

Manuel technique

Contenu

Contenu.....	1
1. Précautions.....	2
2. Vue éclatée.....	5
3. Liste des outils de réparation et de test nécessaires.....	6
4. Schémas de câblage et de connexion	8
5. Schémas de cartes électroniques.....	9
5-1. Diagramme fonctionnel	9
5-2. Schéma de circuit et identification des connectiques	10
6. Menu mode usine/entretien et réglage.....	23
6-1. Comment accéder au menu du mode usine.....	23
6-2. Menu du mode usine.....	24
7. Dépannage	27
7-1. Dépannage de la télécommande	27
7-2. Dépannage des touches du clavier.....	28
7-3 Le téléviseur ne s'allume pas.....	29
7-4. Dépannage audio	30
7-5. Dépannage des sources TV/HDMI	31
7-6. Dépannage de la source vidéo externe	31
8. Diagnostic - Codes erreur et de défaut	32
8-1. Autodiagnostic	32
9. Mise à jour/réinitialisation du logiciel	36
9-1. Mise à jour USB.....	36
9-2. Réinitialisation aux paramètres usine	37
10. Instructions d'entretien pour l'utilisateur	38

1. Précautions

AVANT DE RÉPARER UN TÉLÉVISEUR LCD, VEUILLEZ LIRE ATTENTIVEMENT LES PRÉCAUTIONS DE SÉCURITÉ FIGURANT DANS CE MANUEL.

LORS DES RÉPARATIONS, N'UTILISEZ QUE LES PIÈCES DÉTACHÉES SPÉCIFIÉES PAR LE FABRICANT.

L'UTILISATION DE PIÈCES NON AUTORISÉES POURRAIT ANNULER LA GARANTIE DU FABRICANT.

LES STATIONS DE SERVICES APRÈS-VENTE AGRÉÉS PAR HISENSE SONT TOUJOURS FORTEMENT RECOMMANDÉS POUR EFFECTUER TOUTE RÉPARATION.


Une réparation appropriée est importante à la fois pour votre sécurité et pour le fonctionnement correct et fiable de tout l'équipement Hisense. Les procédures de réparation recommandées par Hisense et décrites dans ce Manuel d'entretien constituent des méthodes efficaces pour effectuer les réparations.

Il est important de noter que ce manuel contient diverses ATTENTIONS et AVERTISSEMENTS qui doivent être lus attentivement afin de minimiser les risques de blessures corporelles. Une réparation incorrecte risque d'endommager l'appareil et de provoquer des blessures.

Veillez noter que ces ATTENTIONS et AVERTISSEMENTS NE SONT PAS EXHAUSTIFS. Il est fortement conseillé que la réparation soit effectuée par un technicien en électronique expérimenté, formé aux méthodes et procédures de sécurité et d'entretien des téléviseurs. En cas de doute ou d'incertitude concernant les instructions d'opération lors de la réparation, veuillez faire appel aux fournisseurs de services après-vente agréés de Hisense.

Dans la suite du présent manuel.

1-1. Avertissement

1. Les composants sensibles aux caractéristiques de sécurité particulières sont identifiés par le symbole  à côté du numéro de réf. dans la liste des pièces. L'utilisation de pièces non recommandées par le fabricant peut provoquer des chocs électriques, des incendies ou d'autres dangers. La conception originale ne doit en aucun cas être modifiée ou altérée sans autorisation écrite. Hisense n'assume aucune responsabilité, expresse ou implicite, résultant de toute modification non autorisée de la conception.
2. Tous les circuits intégrés et de nombreux autres semi-conducteurs sont sensibles aux décharges électrostatiques (ESD). Une manipulation inappropriée lors de la réparation peut réduire considérablement leur durée de vie. Lors des réparations, veillez à utiliser des tapis de table antistatiques et à utiliser un bracelet de mise à la terre. Utilisez également les composants et les outils à ce même potentiel.

IMPORTANT: Débranchez toujours le cordon d'alimentation de la prise secteur avant de remplacer les pièces ou modules.

3. Pour éviter tout choc électrique, n'utilisez qu'une prise de courant correctement mise à la terre.
4. Lorsque des pièces détachées sont nécessaires, veillez à utiliser des pièces détachées spécifiées par le fabricant ou ayant les mêmes caractéristiques que la pièce d'origine. Les substitutions non autorisées peuvent entraîner un incendie, un choc électrique ou d'autres dangers et annuleront la garantie du fabricant.
5. Les réglementations de sécurité exigent qu'après une réparation, l'appareil soit remis dans son état d'origine. De plus, avant de refermer l'appareil, vérifiez que :

- Toutes les faisceaux de câbles et câbles flexibles sont correctement acheminés et fixés avec du ruban adhésif d'origine et/ou des serre-câbles montés.
- Tous les câbles et connecteurs sont correctement isolés et ne comportent pas de fils dénudés/exposés.

6. a) Ne fournissez pas une tension supérieure à celle spécifiée pour cet appareil. Cela pourrait endommager l'appareil et provoquer un incendie.
- b) N'utilisez pas cet appareil :
- Dans des endroits très humides
 - Dans un endroit où de l'eau pourrait pénétrer ou éclabousser l'appareil.
- L'humidité élevée et l'eau pourraient endommager l'appareil et provoquer un incendie.
- c) Si une substance étrangère (telle que de l'eau, du métal ou un liquide) pénètre dans la dalle, coupez immédiatement l'alimentation. L'utilisation de l'appareil peut provoquer un incendie ou un choc électrique.
- d) Si l'appareil émet de la fumée, une odeur ou un bruit anormal, mettez-le immédiatement hors tension. Si vous continuez à utiliser l'appareil, cela peut provoquer un incendie ou un choc électrique.
- e) Ne retirez ni ne branchez le câble d'alimentation d'une prise avec les mains mouillées. Cela peut provoquer un choc électrique.
- f) Ne pas endommager ni modifier le câble d'alimentation. Cela pourrait provoquer un incendie ou un choc électrique.
- g) N'utilisez pas l'appareil si le câble d'alimentation est endommagé ou si le connecteur est desserré. Cela pourrait provoquer un incendie ou un choc électrique.
- h) Si le connecteur d'alimentation ou le connecteur du câble d'alimentation devient sale ou poussiéreux, essuyez-le avec un chiffon sec. Sinon, cela pourrait provoquer un incendie.
- i) Utilisez uniquement avec les pieds, le support, les accessoires du support mural spécifiés par le fabricant, ou vendus avec l'appareil. En cas d'utilisation d'un chariot, faites attention lorsque vous déplacez l'ensemble chariot/appareil afin d'éviter toute blessure due à un basculement.

1-2. Remarques

Remarques sur une manipulation sécurisée de l'écran LCD et pendant la réparation.

Les interventions indiquées avec la mention Remarque sont importantes pour garantir la sécurité de l'appareil et de son entretien. Assurez-vous de suivre ces instructions.

- Avant toute intervention, prévoyez un espace de travail suffisant.
- Lors du réglage et de la vérification de l'appareil, veillez toujours à éteindre et à débrancher le câble d'alimentation de la source d'alimentation.
- Pour éviter les chocs électriques et les dommages à la carte de gestion, commencez toute intervention au moins 30 secondes après la mise hors tension de l'appareil. Notamment lors de l'installation et du retrait de la carte d'alimentation, commencez l'intervention au moins 2 minutes après la mise hors tension de l'appareil.
- Lorsque l'appareil est sous tension, ne touchez aucune pièce ou circuit autre que ceux spécifiés. Si une connexion autre que celle spécifiée est effectuée entre l'instrument de mesure et le bloc d'alimentation haute tension, cela peut entraîner

un choc électrique ou déclencher le disjoncteur. Lors de l'installation du module LCD et de son retrait de l'emballage, veillez à ce qu'au moins deux personnes soient chargées de cette tâche.

- Lorsque la surface de la dalle entre en contact avec les matériaux de protection, assurez-vous de confirmer qu'il n'y a pas de corps étranger sur les matériaux de protection avant que la surface de la dalle n'entre en contact avec les matériaux de protection. Le non-respect de cette précaution peut entraîner des rayures sur la surface de la dalle par des corps étrangers.
- Veillez à manipuler le circuit imprimé en tenant les côtés. Le non-respect de cette précaution peut entraîner l'apparition d'une anomalie dans les zones soudées.
- N'empilez pas les circuits imprimés. Le non-respect de cette précaution peut entraîner des problèmes causés par des pièces rayées, la déformation de pièces et des courts-circuits dus à une charge électrique résiduelle.
- Effectuez une vérification de sécurité une fois l'intervention terminée. Vérifier que les périphériques associés à la réparation n'ont pas subi de détérioration pendant l'intervention. Vérifiez également que les vis, les pièces et les câbles retirés lors de l'entretien ont tous été remis à leur place conformément à la configuration d'origine.

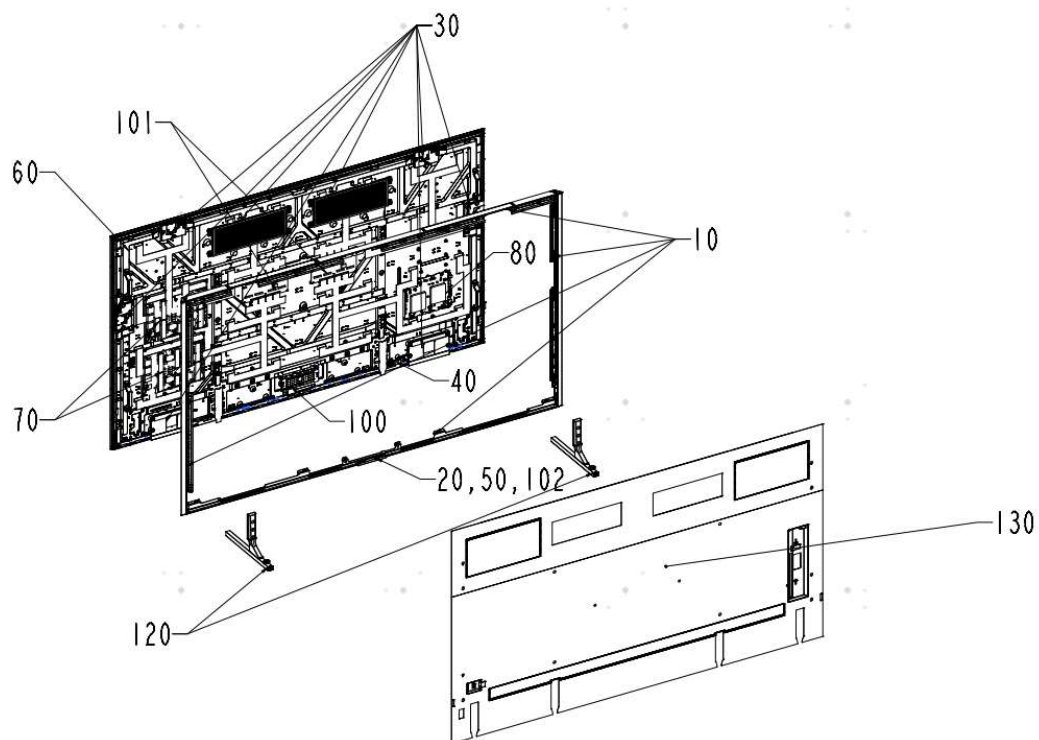


Le symbole de l'éclair avec une flèche, dans un triangle équilatéral, est destiné à alerter l'utilisateur de la présence de tension dangereuse non isolée à l'intérieur de l'appareil, pouvant être suffisamment élevée pour constituer un risque de choc électrique.










Le point d'exclamation dans un triangle équilatéral est destiné à attirer l'attention sur des informations importantes relatives à la sécurité.

2. Vue éclatée



10	Façade avant	70	Carte d'alimentation
20	Carte clavier	80	Carte principale
		10	Carte adaptateur T-CON/ Carte T-CON
30	Haut-parleurs	101	Carte pilote
		102	Carte micro
40	Carte Wi-Fi	120	Pieds
50	Carte Infra-Rouge	130	Capot arrière
60	Dalle		

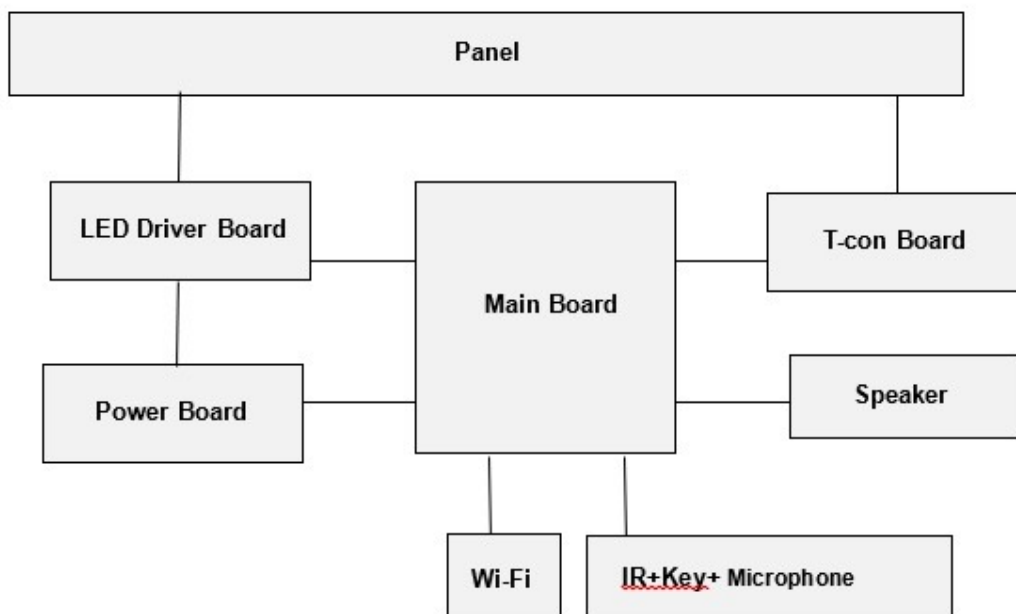
3. Liste des outils de réparation et de test nécessaires

Type d'outil	Image (à titre d'illustration)	Référence
Tournevis pour têtes plates, cruciformes ou hexagonales à empreinte lobulaire		ISO 2380, ISO 8764, ISO 10664
Pince à bec demi-rond		ISO 5745
Pince combinée pour dénuder les fils et sertir les bornes		
Pince à épiler		
Cutter avec lames cassables		
Multimètre		
Fer à souder		

Dispositif de décharge de condensateur



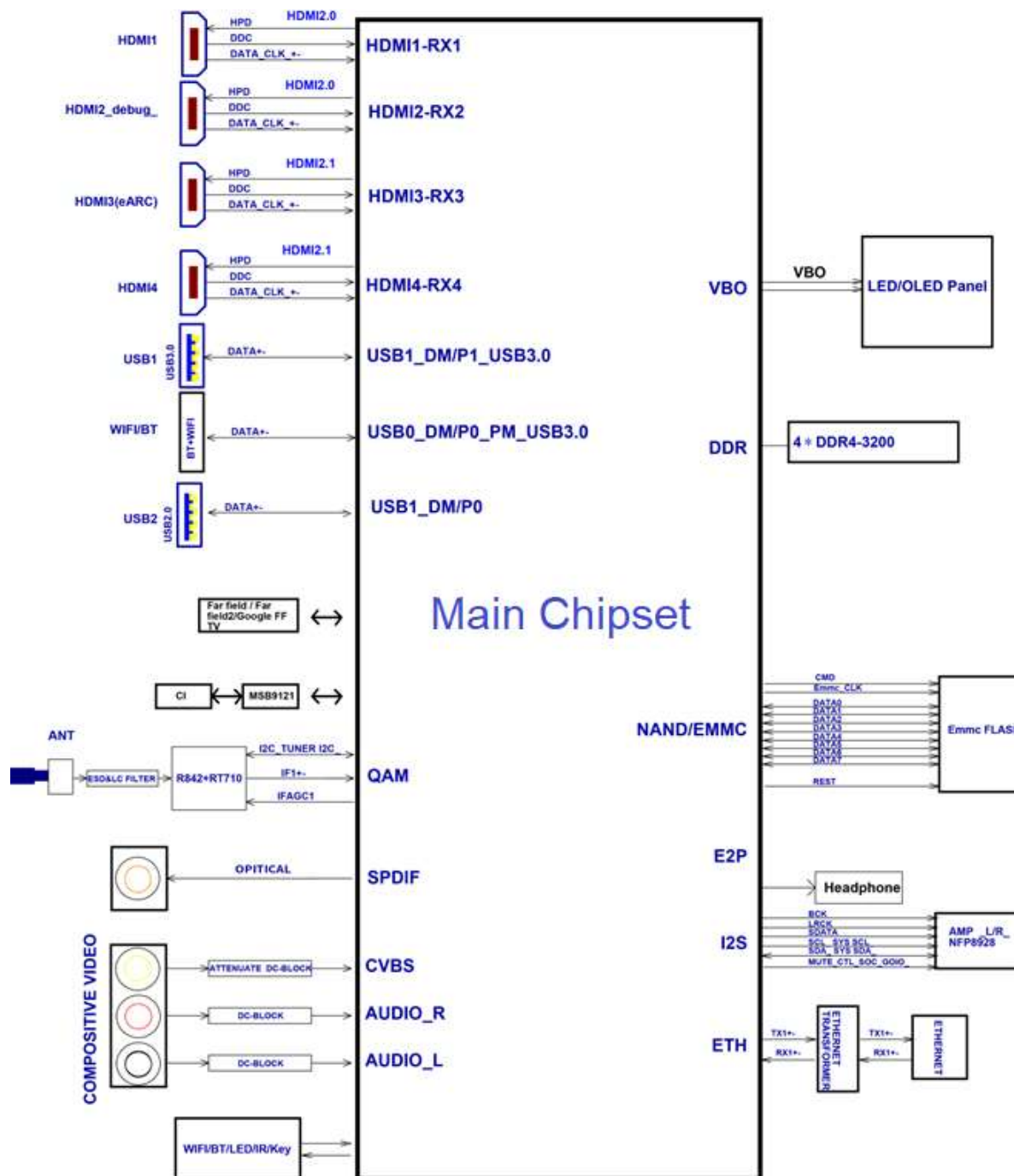
4. Schémas de câblage et de connexion



5. Schémas de cartes électroniques

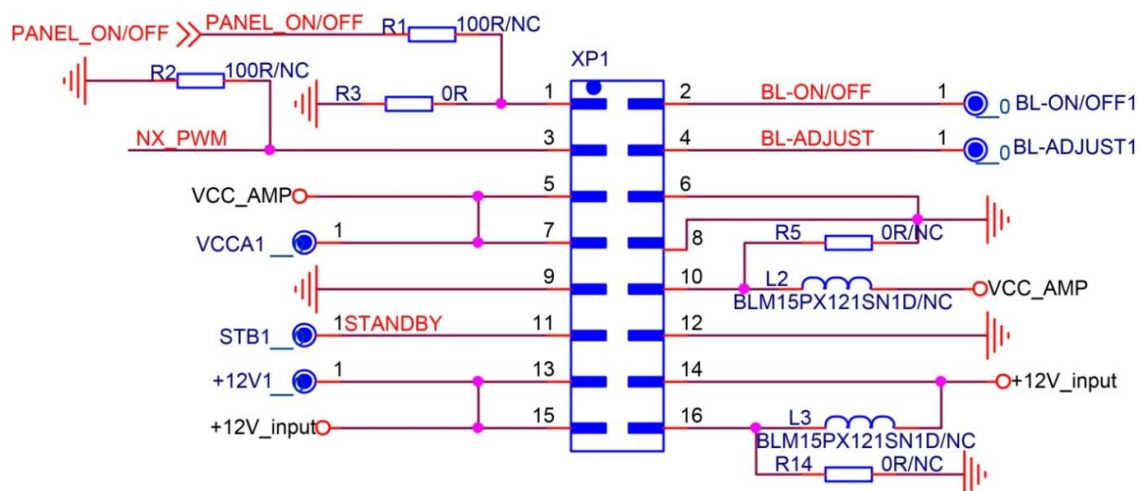
5-1. Diagramme fonctionnel

■ Diagramme fonctionnel de la carte mère



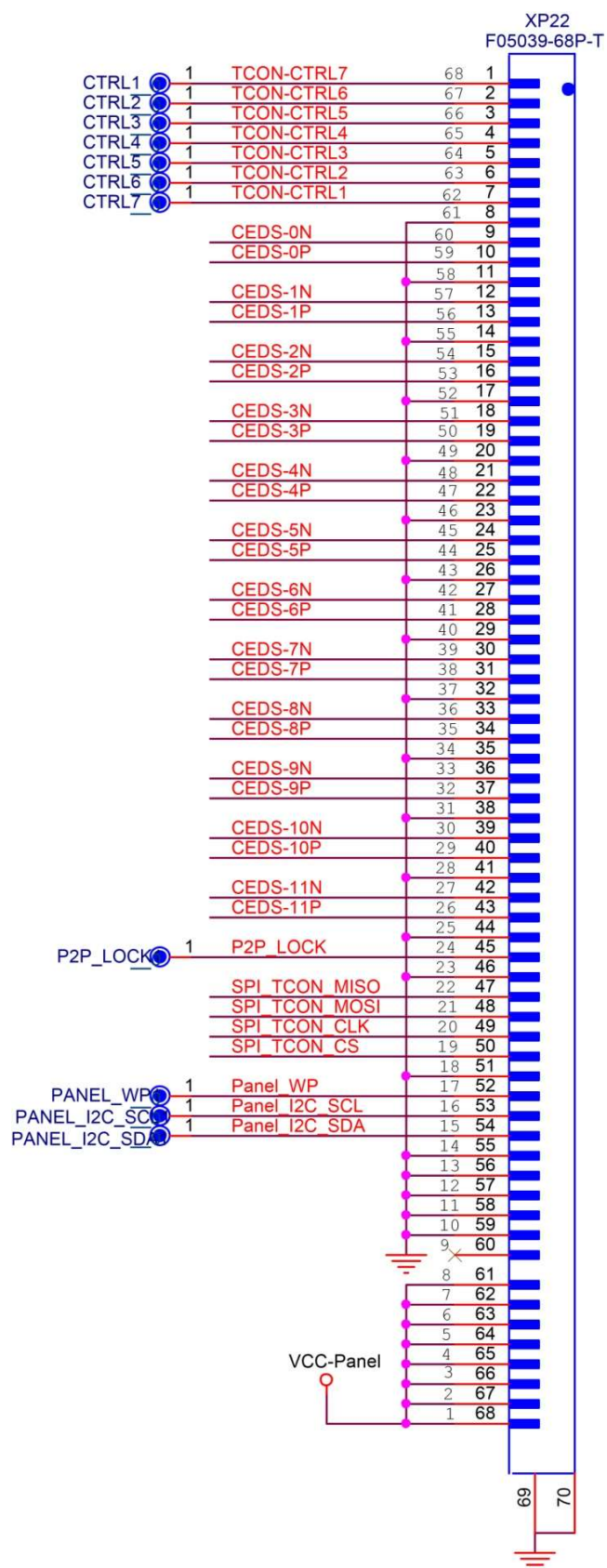
5-2. Schéma de circuit et identification des connectiques

■ Connecteur d'alimentation : Schéma de circuit et identification des connectiques du XP1

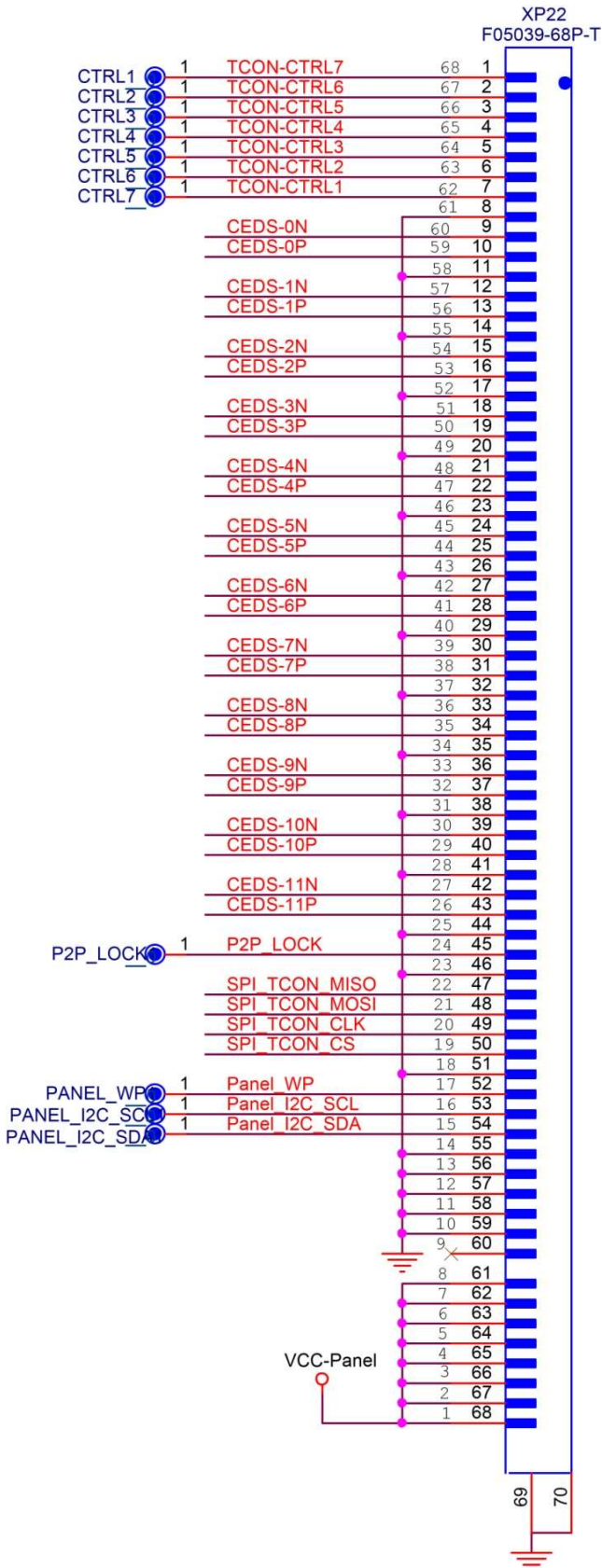


Broche	Définition	Description
1	GND	Masse
2	BL_ON/OFF	2.9~3.4V
3	NX_PWM/NC	NC
4	BL-ADJUST	MLI
5	VCC_AMP	16~22V
6	GND	Masse
7	VCC_AMP	16~22V
8	GND	Masse
9	GND	Masse
10	VCC_AMP/GND/NC	NC
11	STB	2~3V
12	GND	Masse
13	12VS	11~13V
14	12VS	11~13V
15	12VS	11~13V
16	12VS/GND/NC	NC

■ Schéma de circuit et identification des connectiques du XP22

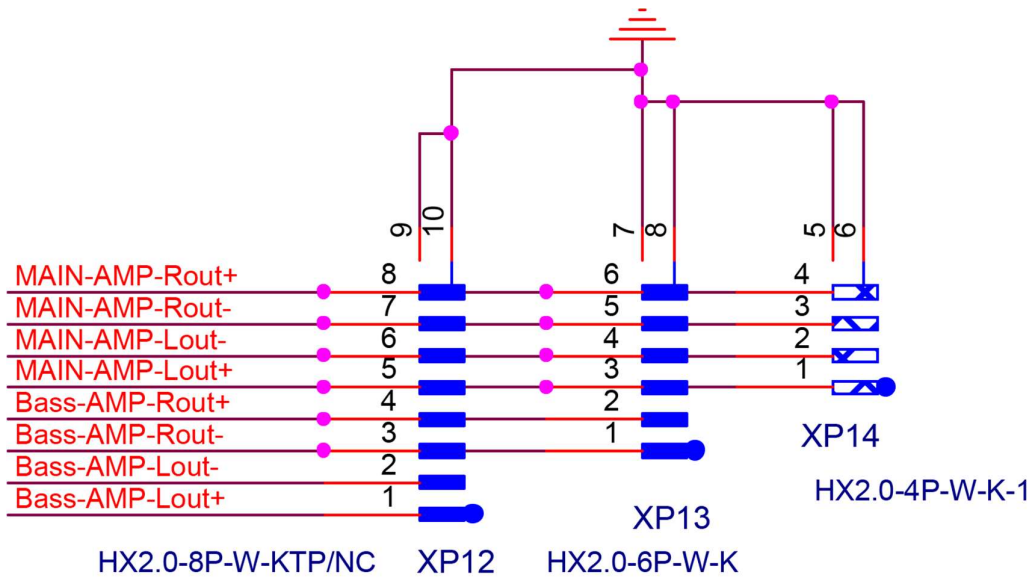


	Définition	Description
1	CTRL7	TCON control7
2	CTRL6	TCON control6
3	CTRL5	TCON control5
4	CTRL4	TCON control4
5	CTRL3	TCON control3
6	CTRL2	TCON control2
7	CTRL1	TCON control1
8	GND	Masse
9	X0B_0P	DATA 0+
10	X0B_0N	DATA 0-
11	GND	Masse
12	X0B_1P	DATA 1+
13	X0B_1N	DATA 1-
14	GND	Masse
15	X0B_2P	DATA 2+
16	X0B_2N	DATA 2-
17	GND	Masse
18	X0B_3P	DATA 3+
19	X0B_3N	DATA 3-
20	GND	Masse
21	X0B_4P	DATA 4+
22	X0B_4N	DATA 4-
23	GND	Masse
24	X0B_5P	DATA 5+
25	X0B_5N	DATA 5-
26	GND	Masse
27	X0B_6P	DATA 6+
28	X0B_6N	DATA 6-
29	GND	Masse
30	X0B_7P	DATA 7+
31	X0B_7N	DATA 7-
32	GND	Masse
33	X0B_8P	DATA 8+
34	X0B_8N	DATA 8-
35	GND	Masse
36	X0B_9P	DATA 9+



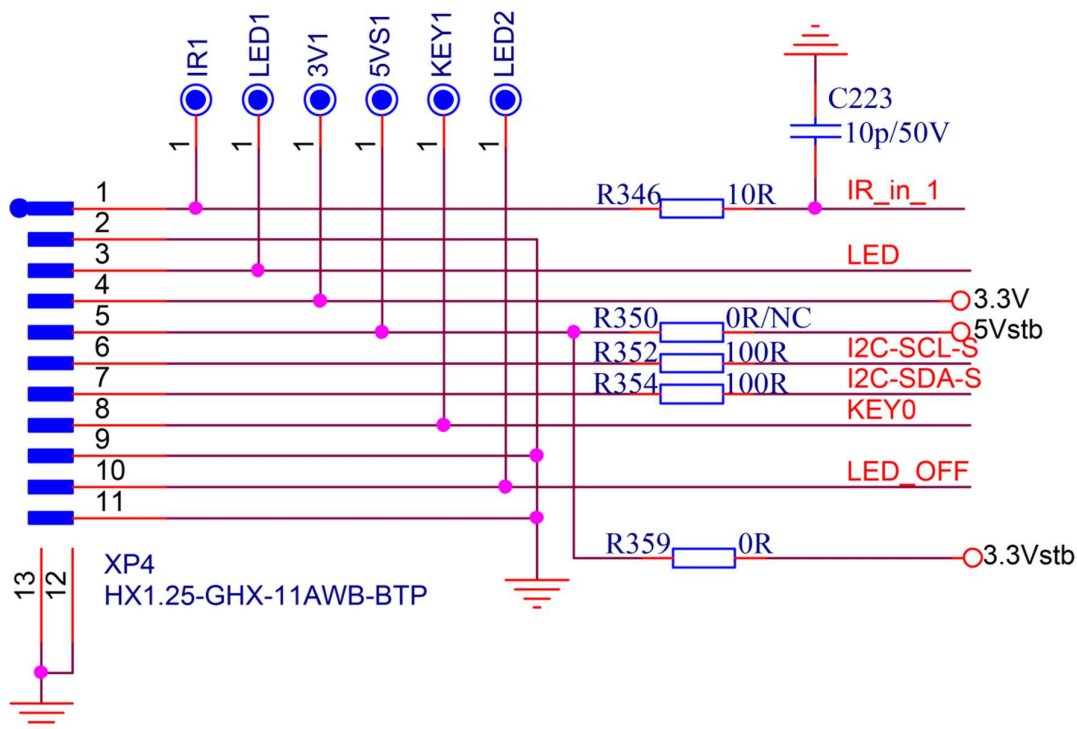
37	X0B_9N	DATA 9-
38	GND	Masse
39	X0B_10P	DATA 10+
40	X0B_10N	DATA 10-
41	GND	Masse
42	X0B_11P	DATA 11+
43	X0B_11N	DATA 11-
44	GND	Masse
45	P2P_LOCK	P2P LOCK
46	GND	Masse
47	SPI_PANEL_MISO	SPI_DATA_I
48	SPI_PANEL_MOSI	SPI_DATA_O
49	SPI_PANEL_CLK	SPI_CLK
50	SPI_Demura_CS	DEMURA_CS
51	GND	Masse
52	T_nWR	Write Production
53	T_SCL	I2C CLK
54	T_SDA	I2C DATA
55	GND	Masse
56	GND	Masse
57	GND	Masse
58	GND	Masse
59	GND	Masse
60	NC	NC
61	12V_PANEL	Tension d'entrée de l'alimentation
62	12V_PANEL	Tension d'entrée de l'alimentation
63	12V_PANEL	Tension d'entrée de l'alimentation
64	12V_PANEL	Tension d'entrée de l'alimentation
65	12V_PANEL	Tension d'entrée de l'alimentation
66	12V_PANEL	Tension d'entrée de l'alimentation
67	12V_PANEL	Tension d'entrée de l'alimentation
68	12V_PANEL	Tension d'entrée de l'alimentation

■ **Connecteur de haut-parleur : Schéma de circuit et identification des connectiques du XP13**



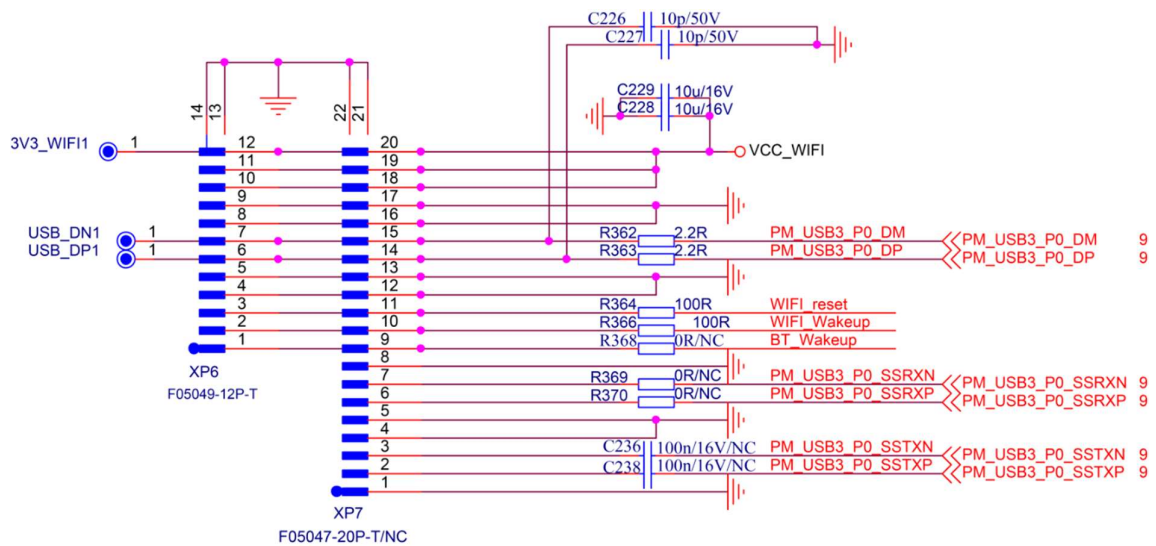
Broche	Définition	Description
1	BASS-AMP-Rout-	Woofer -
2	BASS-AMP-Rout+	Woofer +
3	MAIN-AMP-Lout+	Canal gauche+
4	MAIN-AMP-Lout-	Canal gauche-
5	MAIN-AMP-Rout-	Canal droit-
6	MAIN-AMP-Rout+	Canal droit+

■ **Connecteur IR/Clavier/LED : Schéma de circuit et identification des connectiques du XP4**



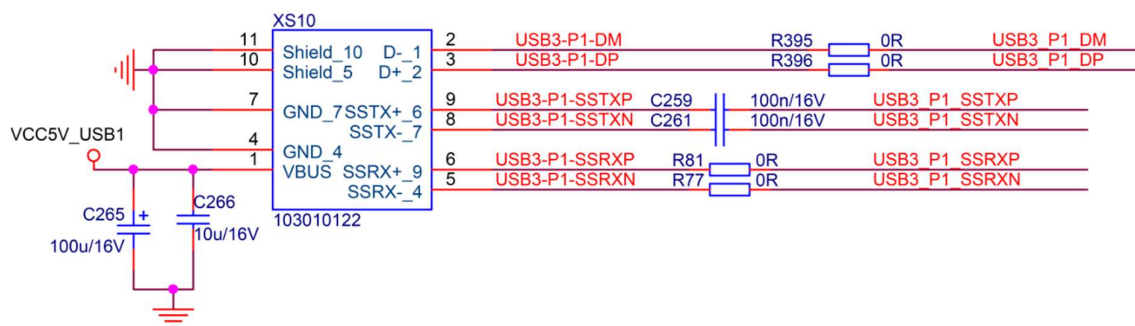
Broche	Définition	Description
1	IR_IN	Élevé, 3,0-3,3 V Faible, 0 ~ 0.3V
2	GND	Masse
3	LED	Élevé, 3,0-5,0 V Faible, 0 ~ 0.3V
4	3.3V	3.0~3.4V
5	3.3Vstb	3.0~3.4V
6	I2C-SCL	SCL
7	I2C-SDA	SDA
8	KEY	Élevé, 3,0-3,3 V Faible, 0 ~ 0.3V
9	GND	Masse
10	LED-OFF	Pas de connexion
11	GND	Masse

■ Connecteur Wi-Fi/BT : Schéma de circuit et identification des connectiques du XP6



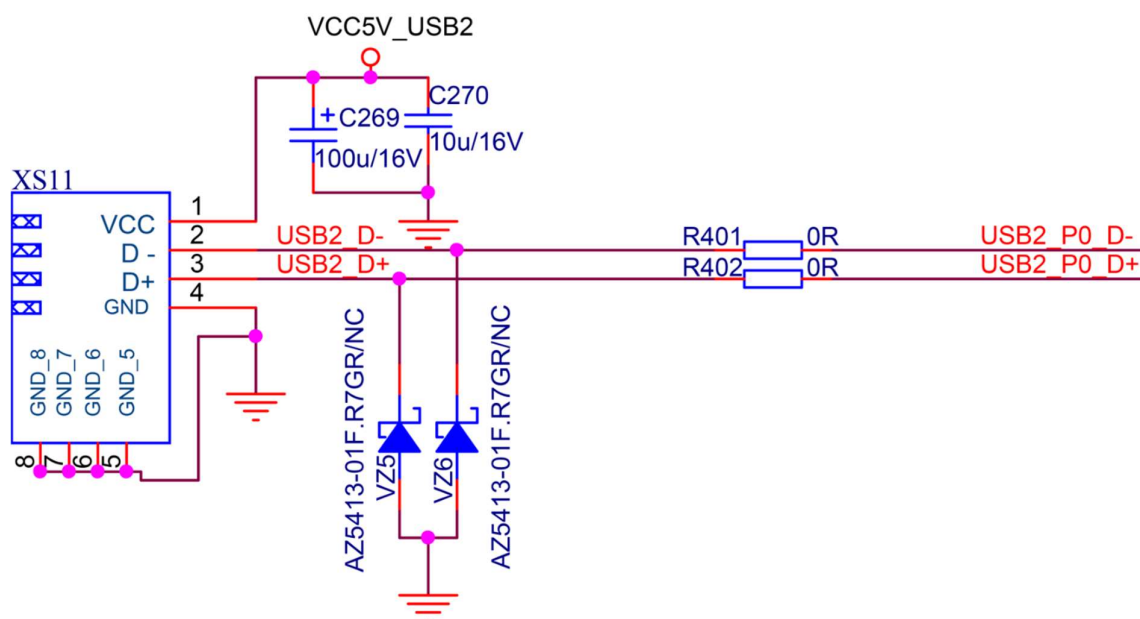
Broche	Définition	Description
12	VCC_WIFI	2.97-3.4V
11	VCC_WIFI	2.97-3.4V
10	VCC_WIFI	2.97-3.4V
9	GND	Masse
8	GND	Masse
7	USB DM	Signal différentiel
6	USB DP	Signal différentiel
5	GND	Masse
4	GND	Masse
3	WIFI_Reset	H: 3.0~3.4V; L: 0-0.6V
2	WIFI_Wakeup	H: 3.0~3.4V; L: 0-0.6V
1	NC	NC

■ **Connecteur USB1 : Circuit XS10 et identification des connectiques**



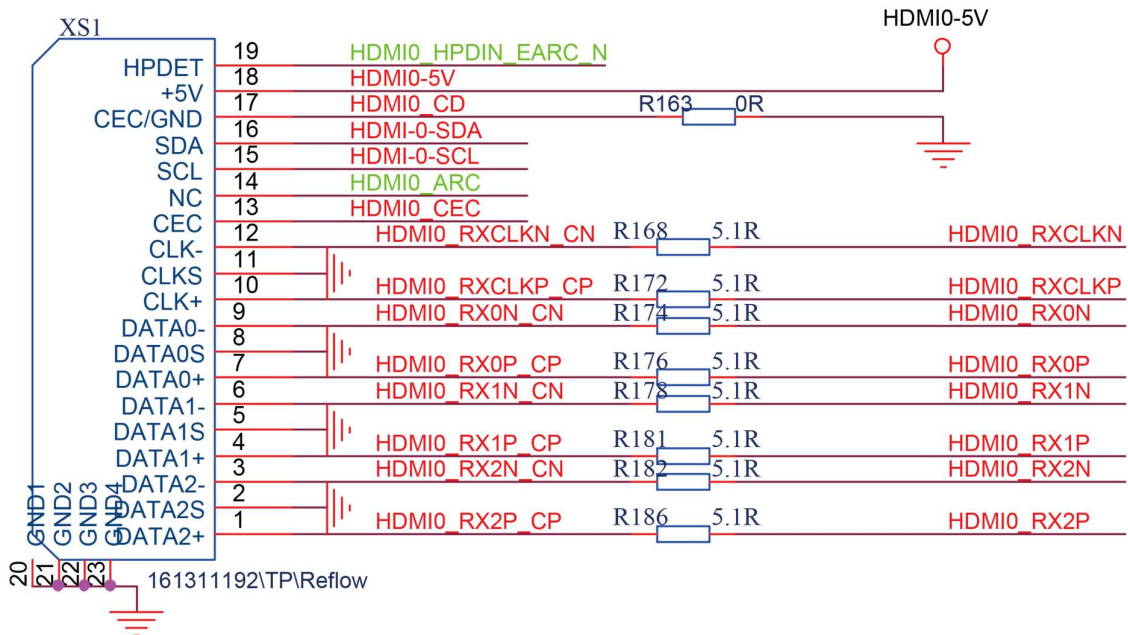
XS10(USB1)		
Broche	Définition	Description
1	VCC_5V	4.5~5.2V
2	USB3-P1-DM	Signal différentiel
3	USB3-P1-DP	Signal différentiel
4	GND	Masse
5	USB3-P1-SSRXN	Signal différentiel
6	USB3-P1-SSRXP	Signal différentiel
7	GND	Masse
8	USB3-P1-SSTXN	Signal différentiel
9	USB3-P1-SSTXP	Signal différentiel
10	GND	Masse
11	GND	Masse

■ Connecteur USB2 : Circuit XS11 et identification des connectiques



XS11(USB2)		
Broche	Définition	Description
1	VCC_5V	4.5~5.2V
2	USB_D-	Signal différentiel
3	USB_D+	Signal différentiel
4	GND	Masse

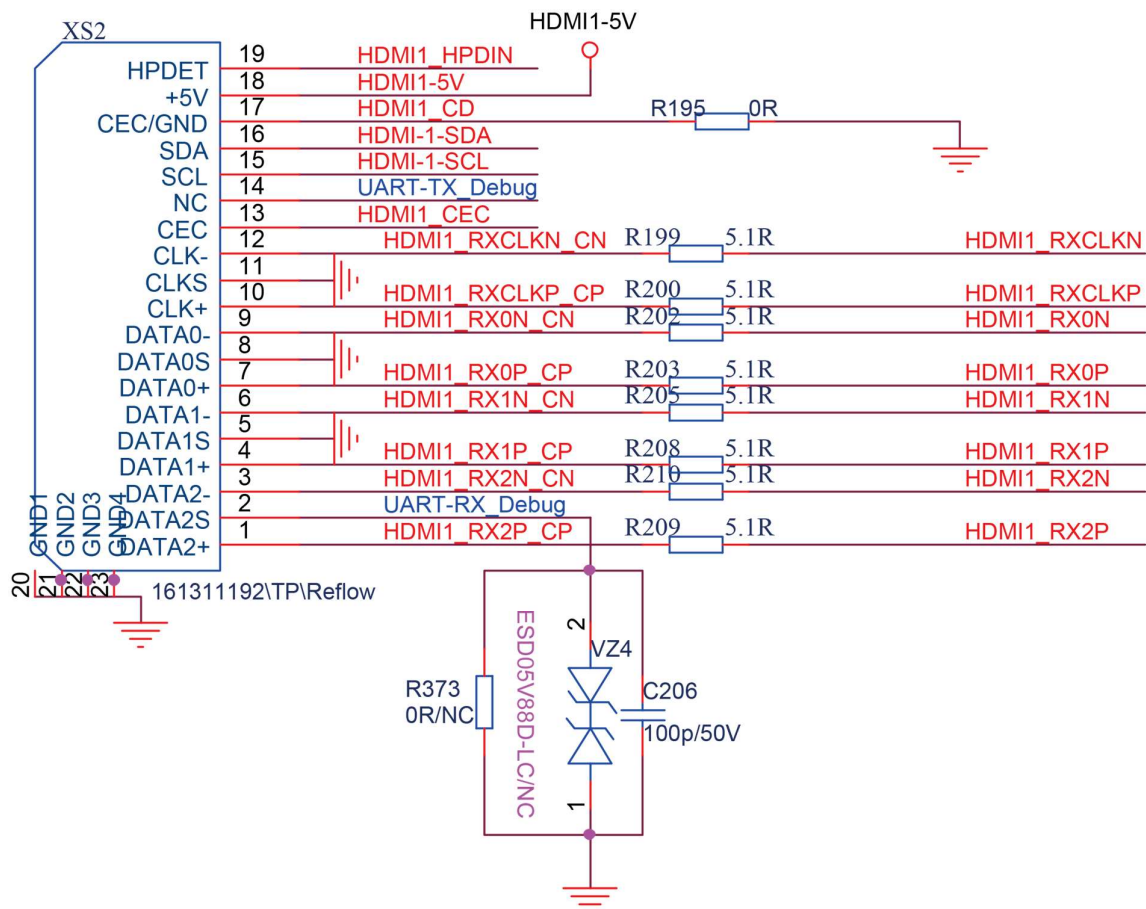
■ Connecteur HDMI1 : Circuit XS1 et identification des connectiques



XS1 (HDMI1)		
Broche	Définition	Description
1	HDMI0_RX2P_CP	DATA2+
2	GND	Masse
3	HDMI0_RX2N_CN	DATA2-
4	HDMI0_RX1P_CP	DATA1+
5	GND	Masse
6	HDMI0_RX1N_CN	DATA1-
7	HDMI0_RX0P_CP	DATA0+
8	GND	Masse
9	HDMI0_RX0N_CN	DATA0-
10	HDMI0_RXCLKP_CP	CLK+
11	GND	Masse
12	HDMI0_RXCLKN_CN	CLK-
13	HDMI0_CEC	CEC
14	HDMI0_ARC	Pas de connexion cette
15	HDMI-0-SCL	SCL
16	HDMI-0-SDA	SDA
17	HDMI0_CD	Masse CEC
18	HDMI0-5V	+5V Power

19	HDMI0_HPDIN_EARC_N	HDMI_HPD cete série
-----------	--------------------	---------------------

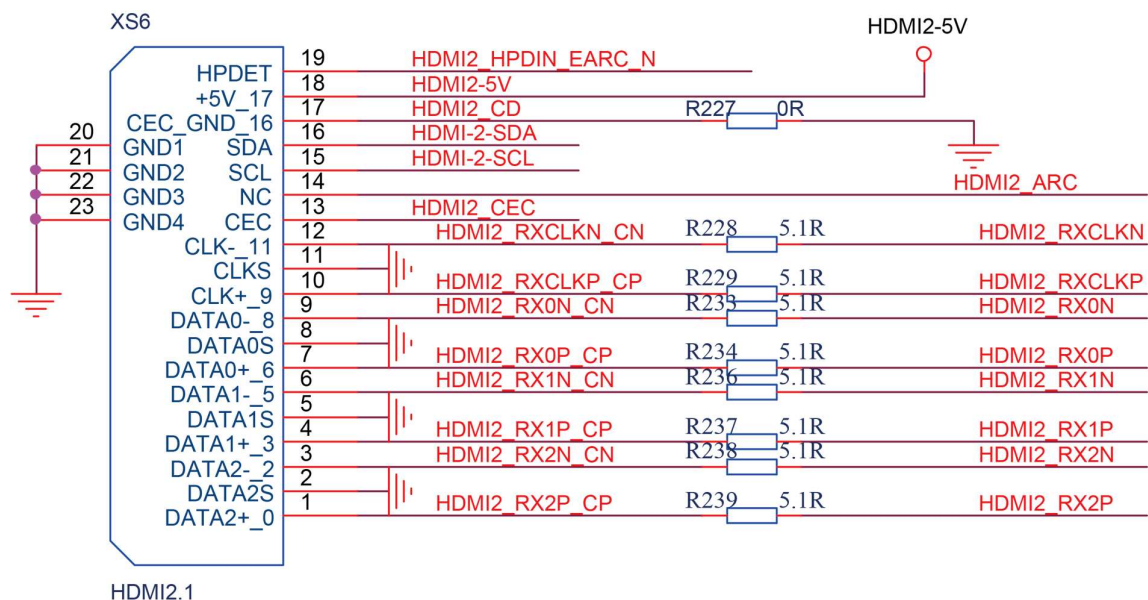
■ Connecteur HDMI2 : Circuit XS2 et identification des connectiques



XS2 (HDMI2)		
Broche	Définition	Description
1	HDMI1_RX2P_CP	DATA2+
2	UART-RX_Debug/GND	Masse
3	HDMI1_RX2N_CN	DATA2-
4	HDMI1_RX1P_CP	DATA1+
5	GND	Masse
6	HDMI1_RX1N_CN	DATA1-
7	HDMI1_RX0P_CP	DATA0+
8	GND	Masse
9	HDMI1_RX0N_CN	DATA0-
10	HDMI1_RXCLKP_CP	CLK+

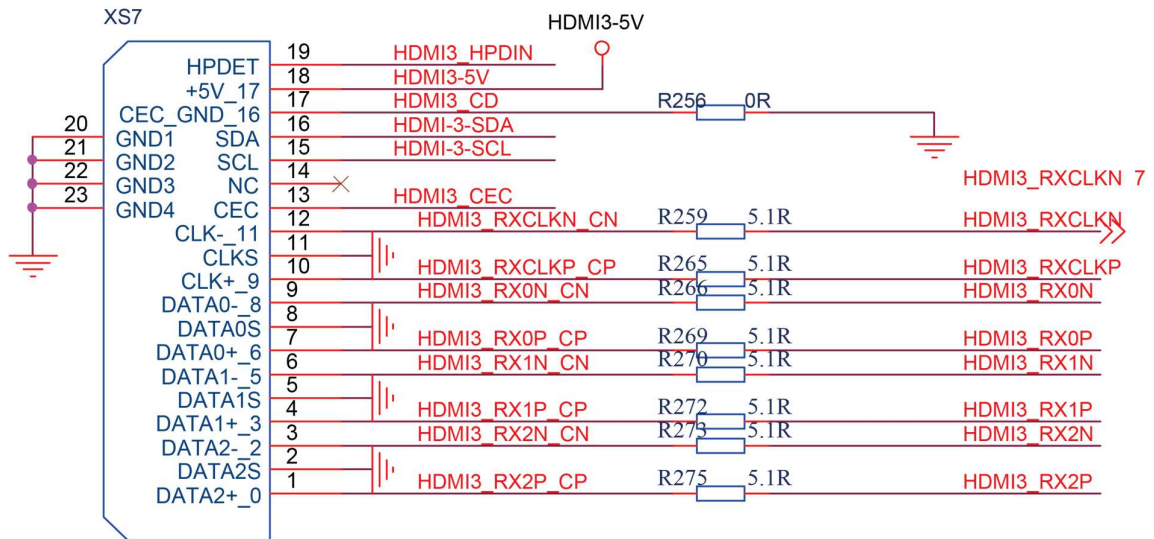
XS2 (HDMI2)		
Broche	Définition	Description
11	GND	Masse
12	HDMI1_RXCLKN_CN	CLK-
13	HDMI1_CEC	CEC
14	UART-TX_Debug/NC	NC
15	HDMI-1-SCL	SCL
16	HDMI-1-SDA	SDA
17	HDMI1_CD	Masse CEC
18	HDMI1-5V	+5V Power
19	HDMI1_HPDIN	HDMI_HPD

■ **Connecteur HDMI3 : Circuit XS6 et identification des connectiques**



XS6 (HDMI3)		
Broche	Définition	Description
1	HDMI2_RX2P_CP	DATA2+
2	GND	Masse
3	HDMI2_RX2N_CN	DATA2-
4	HDMI2_RX1P_CP	DATA1+
5	GND	Masse
6	HDMI2_RX1N_CN	DATA1-
7	HDMI2_RX0P_CP	DATA0+
8	GND	Masse
9	HDMI2_RX0N_CN	DATA0-
10	HDMI2_RXCLKP_CP	CLK+
11	GND	Masse
12	HDMI2_RXCLKN_CN	CLK-
13	HDMI2_CEC	CEC
14	HDMI2_ARC	eARC+
15	HDMI-2-SCL	SCL
16	HDMI-2-SDA	SDA
17	HDMI2_CD	Masse CEC
18	HDMI2-5V	+5V Power
19	HDMI2_HPDI..._N	eARC-

■ **Connecteur HDMI4 : Circuit XS7 et identification des connectiques**



HDMI2.1


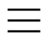

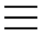
XS7 (HDMI4)		
Broche	Définition	Description
1	HDMI3_RX2P_CP	DATA2+
2	GND	Masse
3	HDMI3_RX2N_CN	DATA2-
4	HDMI3_RX1P_CP	DATA1+
5	GND	Masse
6	HDMI3_RX1N_CN	DATA1-
7	HDMI3_RX0P_CP	DATA0+
8	GND	Masse
9	HDMI3_RX0N_CN	DATA0-
10	HDMI3_RXCLKP_CP	CLK+
11	GND	Masse
12	HDMI3_RXCLKN_CN	CLK-
13	HDMI3_CEC	CEC
14	NC	NC
15	HDMI-3-SCL	SCL
16	HDMI-3-SDA	SDA
17	HDMI3_CD	Masse CEC
18	HDMI3-5V	+5V Power
19	HDMI3_HPDIN	HDMI_HPD

6. Menu mode d'usine/entretien et réglage



REMARQUE : Cette opération doit être effectuée par un technicien électronique agréé, formé à la sécurité et aux méthodes et procédures d'entretien de téléviseurs.

6-1. Comment accéder au menu du mode usine

1. Allumez le téléviseur avec la télécommande.
2. Appuyez la touche  /  sur la télécommande pour accéder à l'option **Menu** .
3. Sélectionnez l'option **Paramètres** et appuyez sur **OK** pour afficher le menu détaillé.
4. Allez dans **Son > Haut-parleurs > Balance**, entrez le chiffre **1 9 6 9** dans l'ordre sur la télécommande.
5. Le téléviseur affiche un **M** en haut à gauche de l'écran, puis appuyez à nouveau sur la touche  /  , le menu d'usine apparaîtra.
6. Appuyez sur la touche "**Power**" sur la télécommande pour éteindre et allumer le téléviseur, ce qui permet de quitter le menu du mode usine.

6-2. Menu du mode usine








Factory	Design
	White Balance
	Channel Init
	Options
	Soft Version
	Write Keys
Version	55.V0000.U75.LEVS. 07.60B.00123
MAC Adr	DC:9A:7D:33:18:A4
	JOR his eng
Cur project ID	132 55U75LEVS
HDCP2.2 key	00000010
HDCP1.4 key	00000010
CI+ key	00000008
CI+ ECP key	00000008
ESN	HISETVKC4700000 000000000000000 000000000166
WIDEVINE key	00000006
MARLIN key	00280510
EDV key	030000000039
Service No.	
ZDMIC	NG
MIC	NG

Liste des menus du mode usine : Si vous souhaitez en savoir plus sur le téléviseur, vous pouvez lire, mais veuillez ne pas changer les valeurs. Le menu d'usine peut différer en fonction des marchés et des clients.

Options :

	Menu d'usine	Description	Remarque
Menu	Balance des blancs	Réglage des données de la balance des blancs, les valeurs de la balance des blancs varient en fonction de la source. Avant de procéder au réglage, veuillez passer à la source souhaitée.	
	Chaîne	Préréglage du signal TV, lors de l'utilisation en usine.	
	Option	Les éléments peuvent être choisis	
	Version du logiciel	Informations sur la version actuelle du logiciel	
	Version	Information sur la version du logiciel	
	MAC Adr	Informations sur l'adresse MAC	
	HDCP2.2 key	HDCP2.2 key information	
	ESN	Le numéro de série électronique du téléviseur	

	WIDEVINE key	WIDEVINE key code	
	Numéro de série.	LTDNXXXXXXXXY-P0001	

Balance des blancs	BIN B1 	Choix possible B1/B2/B3/B4/B5/B6
	R Gain  128	Luminosité élevée Rouge
	G Gain  128	Luminosité élevée Vert
	B Gain  128	Luminosité élevée Bleu
	R Offset  128	Faible luminosité Rouge
	G Offset  128	Faible luminosité Vert
	B Offset  128	Faible luminosité Bleu

Marché	Huang Dao	Le signal de télévision est pré réglé pendant la production en usine.
	Qing Dao	
	Gui Yang	
	

Option	ToFAC M/U	" M " utilisé en usine " U " en utilisation par le client
	LNB power	13/14;18/19;Mise hors tension
	Tout supprimer	Initialisation du téléviseur, réinitialisation de l'EEPROM
	Région	Choisir la région
	Pays	Choisir le pays
	Logo	Choisir le logo du client
	Langue	Choisir la langue
	VCOM	Tension du panneau
	UART	On/Off (lorsque vous choisissez "on" , le port série peut se connecter à Tool avec succès)
	PQ COM	On/off
Touches pour écrire	IC+	En cas de perte du code clé CI+, vous pouvez écrire.
	MAC	En cas de perte du code MAC, vous pouvez écrire.
	HDPC2.2	En cas de perte du code HDCP, vous pouvez écrire.

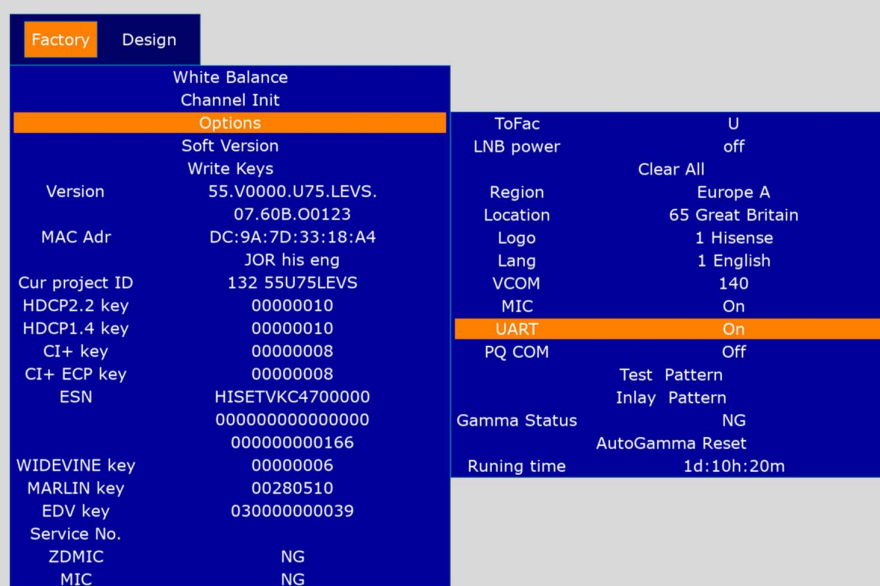
	Netflix	En cas de perte du code clé Netflix, vous pouvez l'écrire.
	Widevine	En cas de perte du code clé Widevine, vous pouvez l'écrire.

Remarque :

Il est fortement déconseillé de modifier les valeurs du mode usine, sous peine d'endommager la TV

- Le menu d'usine peut varier en fonction du marché et du client. Le menu d'usine ci-dessus n'est donné qu'à titre indicatif.
- S'il est nécessaire de déboguer ou de capturer le journal via le port série UART, l'option UART doit être sur "on".

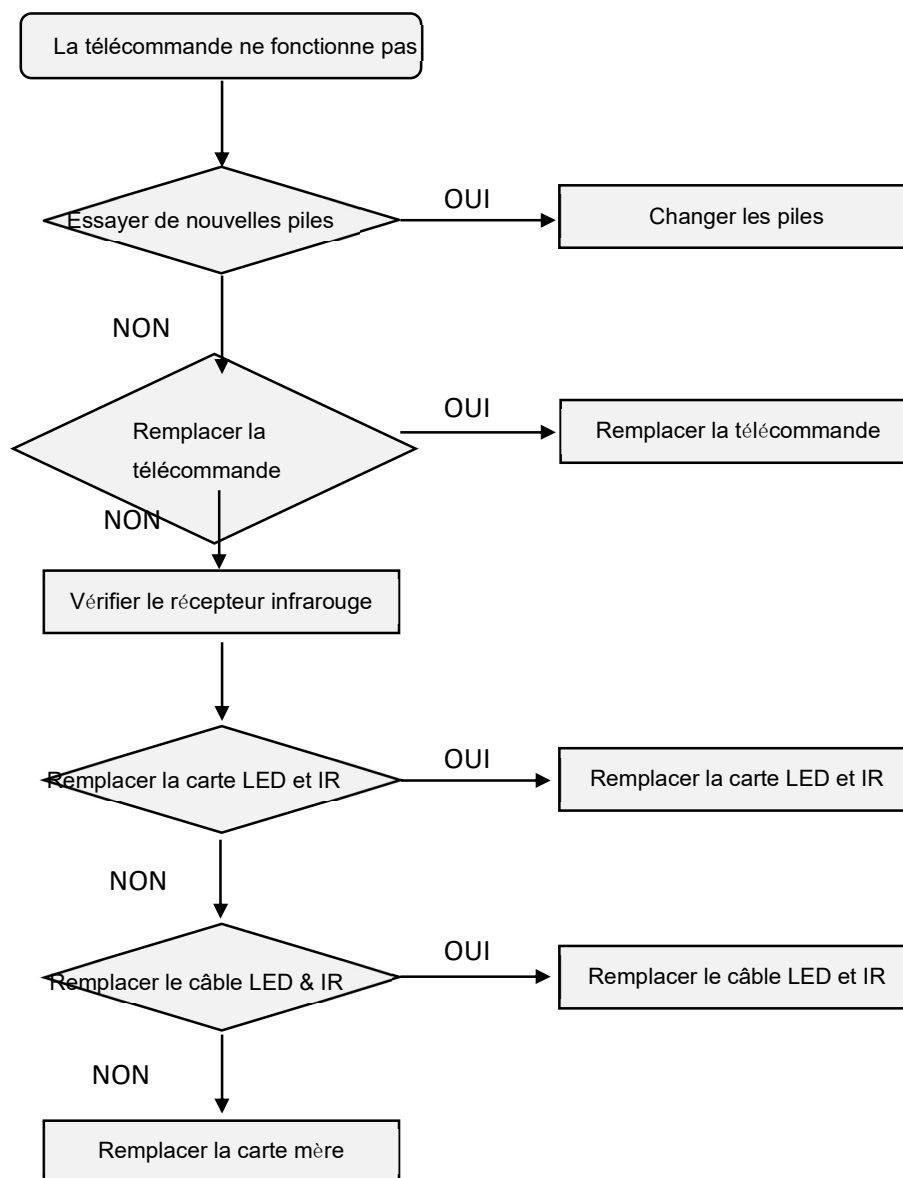
Menu: Factory > Options > UART > On



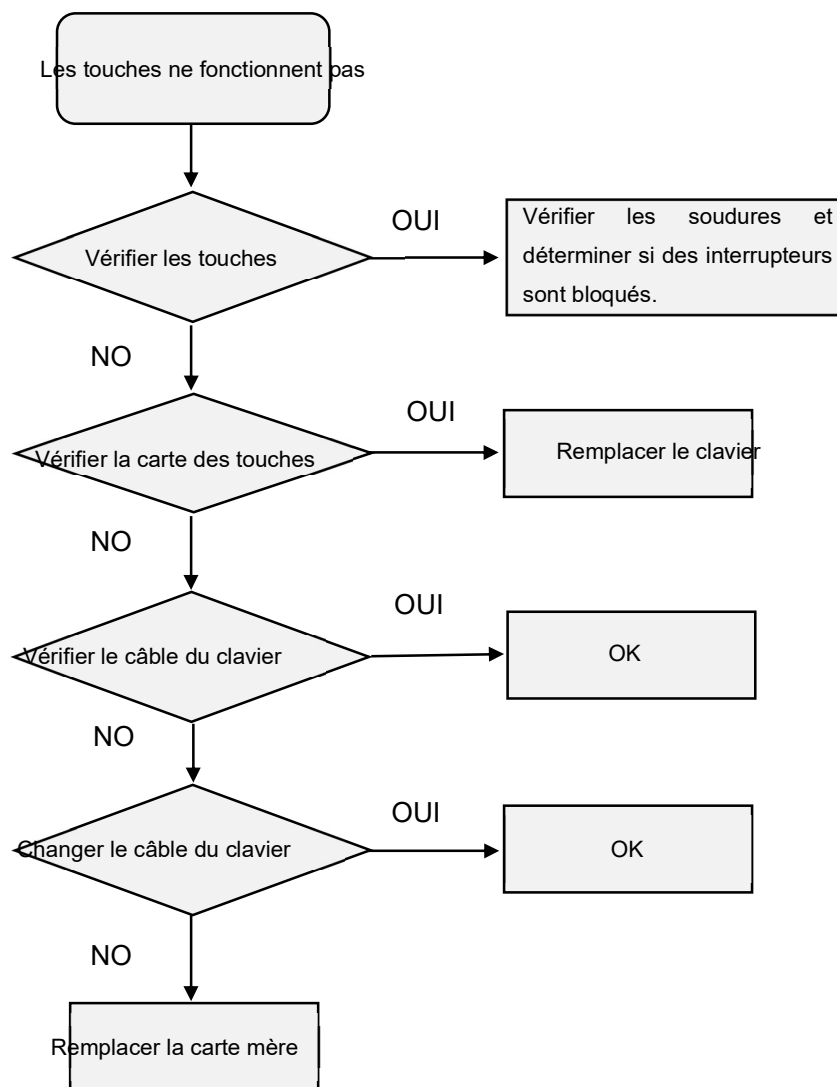
Si vous terminez le débogage avec la série UART, UART doit être mis sur "off"

7. Dépannage

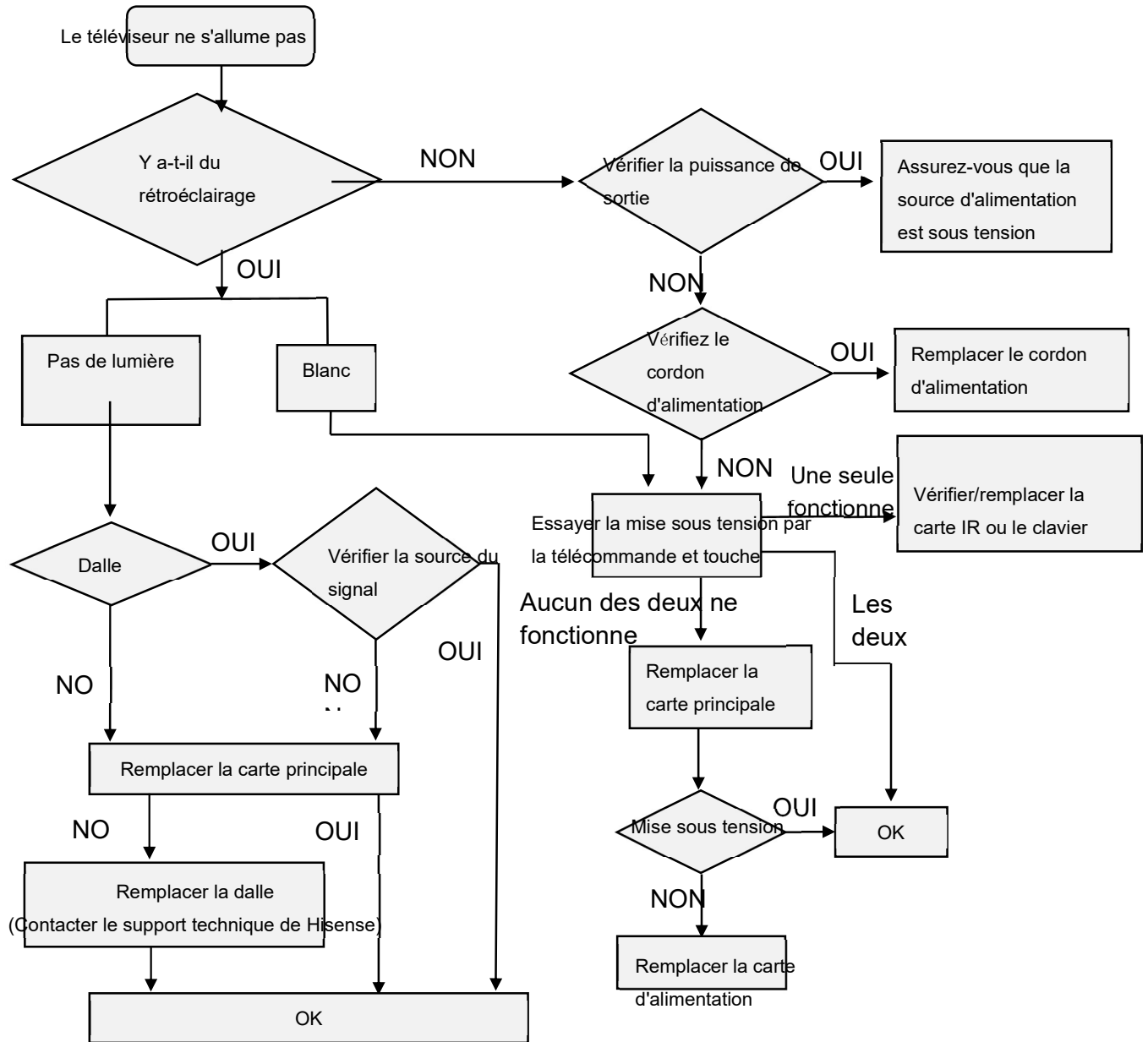
7-1. Dépannage de la télécommande



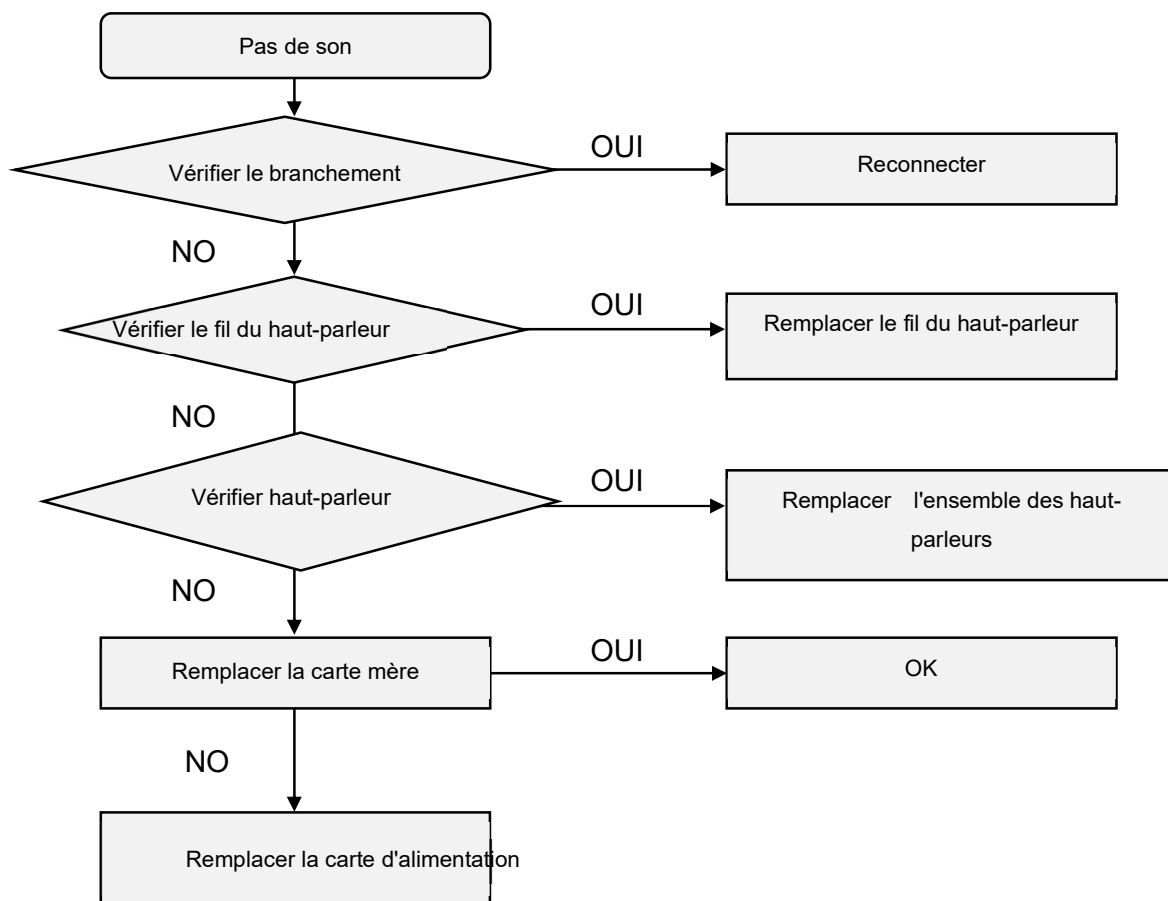
7-2. Dépannage des touches du clavier



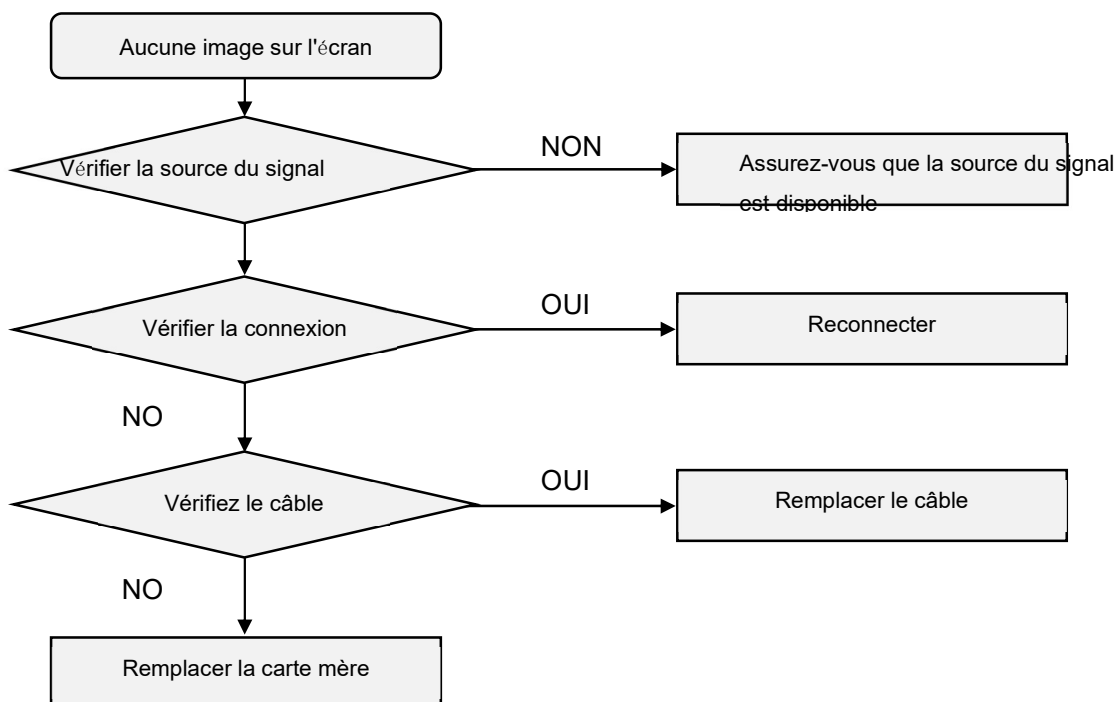
7-3 Le téléviseur ne s'allume pas



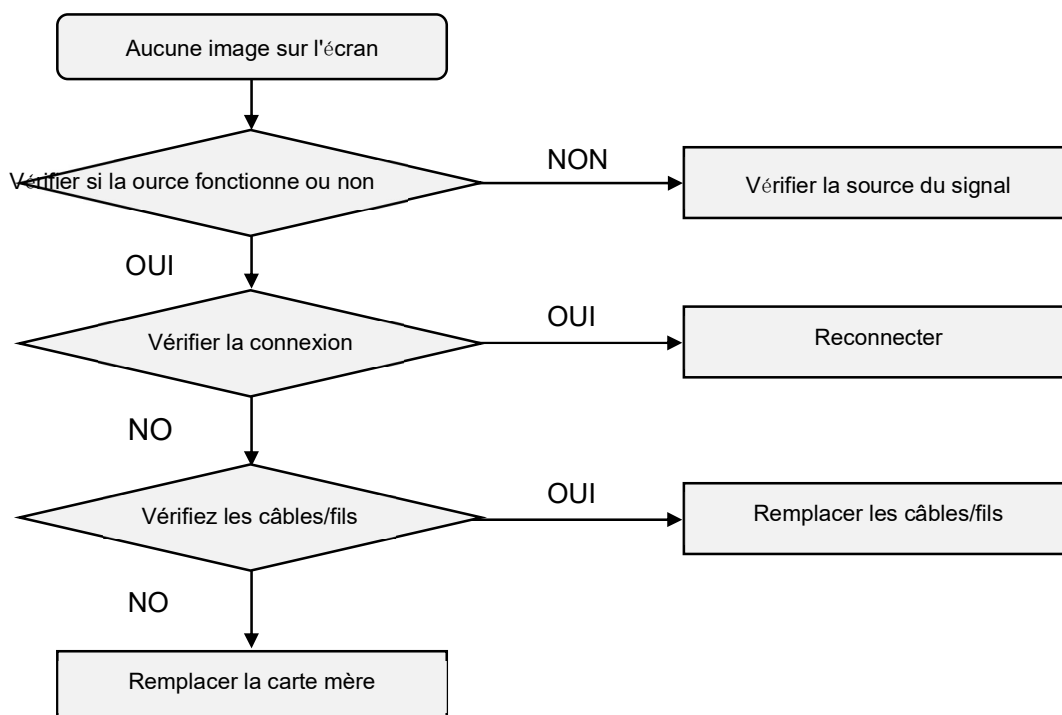
7-4. Dépannage audio



7-5. Dépannage des sources TV/HDMI






7-6. Dépannage de la source vidéo externe






8. Diagnostic - Codes erreur et de défaut

8-1. Autodiagnostic

Appuyez sur la touche  /  sur votre télécommande et sélectionnez  **Paramètres > Assistance >**







Autodiagnostic. En cas de défaillance du téléviseur, vous pouvez effectuer un autodiagnostic pour détecter le problème.

■ Test image




Appuyez sur la touche  /  sur votre télécommande et sélectionnez  **Paramètres > Assistance >**

Autodiagnostic > Test image.

Lorsque vous effectuez le test d'image, une image test s'affiche à l'écran. Sélectionnez OK pour démarrer le test. Le test d'image affiche une image haute définition que vous pouvez examiner pour en déceler les défauts. Veuillez examiner attentivement l'image pendant 10 secondes. Si l'image de test n'apparaît pas, s'il y a du bruit ou de la distorsion, le téléviseur pourrait avoir un défaut.

Problème	Solutions possibles
L'image est déformée.	<ul style="list-style-type: none"> La compression du contenu vidéo peut entraîner des distorsions de l'image, spécialement lors de mouvements rapides dans les programmes sportifs et les films d'action. Si la réception du signal est faible ou mauvaise, une distorsion de l'écran peut être visible, mais il ne s'agit pas d'un défaut de fonctionnement. Les téléphones mobiles utilisés à proximité de la télévision (à moins de 1 m) peuvent causer des interférences sur les canaux analogiques et numériques.
L'image est floue ou vacillante ou se coupe momentanément.	<ul style="list-style-type: none"> Appuyez sur la touche  /  sur votre télécommande et sélectionnez  Paramètres > Image > Paramètres mode image > Netteté. Vous pouvez essayer d'augmenter ou diminuer la netteté. Si vous utilisez une antenne externe, vérifiez la direction, la position et la connexion de l'antenne. Réglez l'orientation de votre antenne ou réinitialisez ou affinez le réglage de la chaîne.
L'image apparaît rouge, violette, rose et d'autres couleurs.	<ul style="list-style-type: none"> Appuyez sur la touche  /  sur votre télécommande et sélectionnez  Paramètres > Image > Paramètres mode image > Paramètres avancés > Balance des blancs. Vous pouvez essayer d'augmenter ou de diminuer la Balance des blancs.
L'image est déformée ou ondulée.	<ul style="list-style-type: none"> Certains appareils électriques peuvent affecter le téléviseur. Si vous éteignez l'appareil et que les interférences cessent, éloignez-le davantage du téléviseur. Insérer la fiche d'alimentation du téléviseur dans une autre prise de courant.

■ Test son




Appuyez sur la touche  /  sur votre télécommande et sélectionnez  **Paramètres > Assistance >**

Autodiagnostic > Test son.

Lors du test son, le son est diffusé par le haut-parleur du téléviseur. Sélectionnez OK pour démarrer le test. Veuillez écouter attentivement le son pour vérifier si vous pouvez percevoir le défaut sonore. Si le téléviseur reproduit le son du test sonore sans distorsion, le problème peut provenir d'un appareil externe ou de l'intensité du signal de diffusion.




Problème	Solutions possibles
L'image est normale, mais il n'y a pas de son.	<ul style="list-style-type: none"> • Vérifier les réglages du volume. • Vérifier si le mode « Sourdine » est activé. • Vérifiez le réglage du volume de l'appareil (récepteur câble ou satellite, DVD, Blu-ray, etc.) connecté à votre téléviseur.
Les haut-parleurs émettent un son étrange.	<ul style="list-style-type: none"> • Assurez-vous que le câble audio est connecté au bon connecteur de sortie audio de l'appareil externe. • Pour les connexions par antenne ou par câble, vérifiez les informations sur le signal. • Un niveau de signal faible peut entraîner des distorsions audio.
Le son est distordu.	<ul style="list-style-type: none"> • Certains appareils électriques peuvent affecter le téléviseur. Si vous éteignez l'appareil et que les interférences cessent, éloignez-le davantage du téléviseur. • Insérez la fiche d'alimentation du téléviseur dans une autre prise de courant.
Le son est distordu ou se coupe instantanément.	<ul style="list-style-type: none"> • Si vous utilisez une antenne externe, vérifiez l'orientation, la position et la connexion de l'antenne. • Réglez l'orientation de votre antenne ou réinitialisez ou affinez le réglage de la chaîne.

■ Test de la connexion réseau

Appuyez sur la touche  /  de votre télécommande et sélectionnez  **Paramètres > Assistance >**

Autodiagnostic > Test de la connexion réseau.

Lors d'un test de connexion réseau, le test confirme que le téléviseur est connecté au réseau par l'intermédiaire de l'écran du téléviseur. Si le test réseau est réussi mais que vous avez toujours des problèmes pour utiliser les services en ligne, veuillez contacter votre fournisseur d'accès à Internet.

Problème	Solutions possibles
Le téléviseur ne peut pas se connecter aux applications.	<ul style="list-style-type: none"> • Assurez-vous que le téléviseur est connectée au réseau. • Appuyez sur la touche  /  de votre télécommande et sélectionnez  Paramètres > Assistance > Autodiagnostic > Test de la connexion réseau. • Contactez votre fournisseur d'accès Internet.

La connexion au réseau sans fil a échoué.	<ul style="list-style-type: none">Assurez-vous que votre modem/routeur sans fil est allumé et connecté à Internet.
Le signal du réseau sans fil est trop faible.	<ul style="list-style-type: none">Placez votre routeur sans fil, votre routeur modem ou votre point d'accès dans un endroit central . Évitez de le placer dans un coin.

■ Code d'erreur en mode usine (ULED)

Accédez à l'option 'État de l'unité de rétroéclairage (BLU)' dans le menu usine et découvrez le type de défaut correspondant en fonction des codes d'erreur suivants.

Factory
Design

White Balance			
Channel Init			
Options			
Soft Version		Soft Version	55.V0000.U75.LEVS.
Write Keys			07.60B.O0123
Version	55.V0000.U75.LEVS.	TCON Version	NULL
	07.60B.O0123	FRC Version	NULL
MAC Adr	DC:9A:7D:33:18:A4	BLU Version	01_12
	JOR his eng	BLU Status	M0_S0
Cur project ID	132 55U75LEVS	MAC Version	DC:9A:7D:33:18:A4
HDCP2.2 key	00000010	ChipID	000486314f12c2b1
HDCP1.4 key	00000010		429ede001
CI+ key	00000008		
CI+ ECP key	00000008		
ESN	HISSETVKC4700000		
	0000000000000000		
	000000000166		
WIDEVINE key	00000006		
MARLIN key	00280510		
EDV key	030000000039		
Service No.			
ZDMIC	NG		
MIC	NG		

État BLU

Bit-7	Bit-6	Bit-5	Bit-4	Bit-3	Bit-2	Bit-1	Bit-0
Réservé	Réservé	Réservé	LED DS-Court	LED Court	LED Ouvert	L/D Erreur	Driver IC Erreur

Driver IC Error : erreur du pilote de contrôle du rétroéclairage.

9. Mise à jour/réinitialisation du logiciel



REMARQUE : Les étapes 9.1.2 et 9.1.3 doivent être effectuées par un technicien électronique agréé, formé aux méthodes et procédures de sécurité et d'entretien appropriées relatives à la télévision.

9-1. Mise à jour USB

■ Mise à jour du logiciel principal directement via USB

Le logiciel principal peut être mis à jour à l'aide d'une clé USB. Il comprend deux modes : le mode utilisateur et le mode usine.

9-1-1. TV en mode utilisateur

- a) Téléchargez le firmware depuis le site Hisense.fr. Décompressez le fichier MTK_9618_EU_G_pkg_YYYYMMDD.tar.gz (YYYYMMDD est l'année/mois/jour de la création du logiciel, par exemple MTK_9618_EU_G_pkg_20231201.tar.gz) et copiez le fichier usb_MTK_9618_EU_G.bin dans le répertoire racine de l'USB. Assurez-vous qu'il n'y a pas d'autres fichiers " *.bin " dans le répertoire racine de la clé USB.
- b) Mettez le téléviseur hors tension, insérez la clé USB dans le port USB 2.0, mettez le téléviseur en veille, puis appuyez longuement sur la touche **Marche/Arrêt** . Si la **Vérification de la Mise à Jour USB** s'affiche sur le téléviseur, cela signifie que le téléviseur passe avec succès à l'état de mise à jour.
- c) Cela prendra environ 2 minutes pendant que la télévision tente de charger le logiciel. Ensuite, **Vérification de la mise à jour USB** s'affichera et la barre de progrès de la mise à jour indiquera l'avancement. Il faut environ 5 minutes pour effectuer la mise à jour complète du logiciel.
- d) Après la mise à jour, le téléviseur redémarre automatiquement.

Vous trouverez ci-dessous la version française des instructions :

<https://hisense.fr/wp-content/uploads/2021/10/Comment-mettre-a-jour-le-firmware-de-mon-televiseur-hisense-par-usb-19102021.pdf>

9-1-2. Téléviseur en mode usine

- a) Si le téléviseur est en mode usine, il n'y a que des différences par rapport au chapitre 9.1.1 b. comme suit. Les autres sont identiques.
- b) Le téléviseur est en mode usine, il suffit d'éteindre l'alimentation secteur et d'insérer le disque USB, puis de rallumer l'alimentation secteur. Le téléviseur identifiera automatiquement la mise à jour, jusqu'à ce que l'interface de **vérification de la mise à jour USB** s'affiche, avec la barre de progression de la mise à jour à 1%.

9-1-3. Après avoir effectué la mise à jour avec succès, on doit s'assurer que le mode TV fonctionne correctement.

Parcours : **Factory > Design > Project ID**

Une fois que l'on a choisi un autre mode TV, il faut éteindre et rallumer le téléviseur pour le réinitialiser.

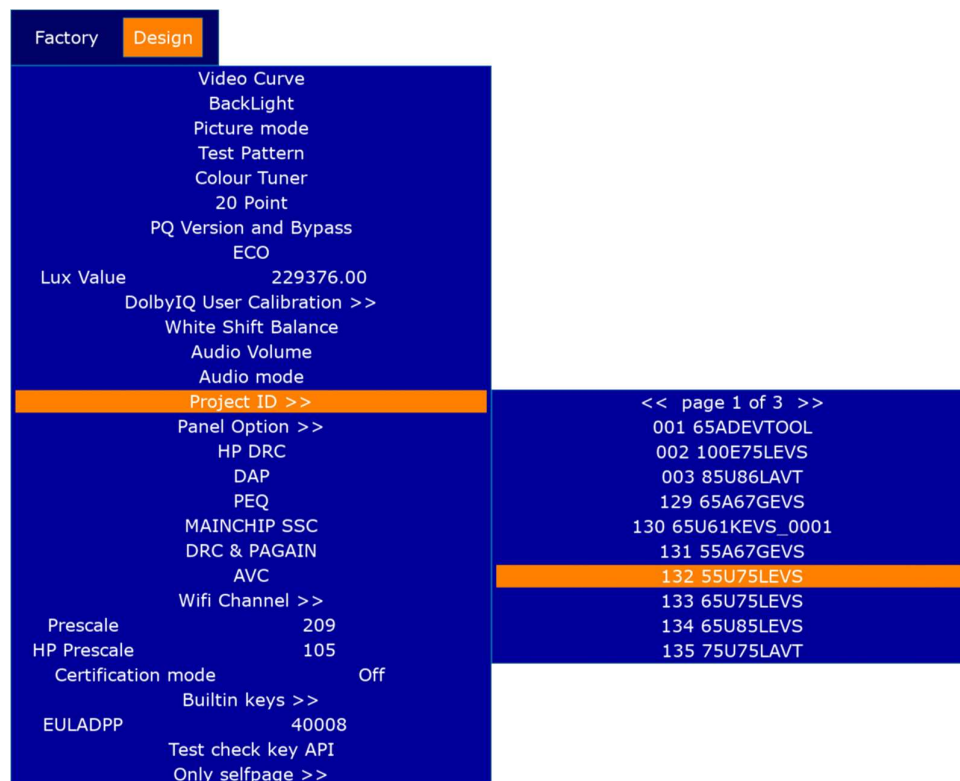
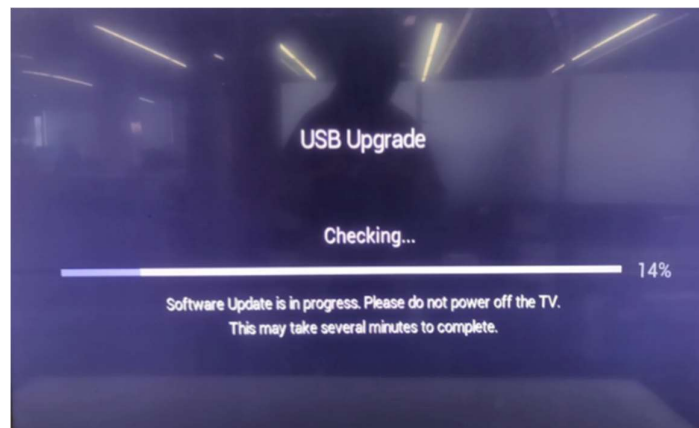





Figure-1 : Mise à jour du logiciel



9-2. Réinitialisation aux paramètres usine

Appuyez sur la touche  /  de votre télécommande et sélectionnez  **Paramètres > Assistance > Restaurer les paramètres usine par défaut**

Restaurer les paramètres d'usine de votre téléviseur. La réinitialisation effacera vos réglages personnels, vos informations et vos données. Saisissez le code PIN sur l'écran pour activer la réinitialisation d'usine.

10. Instructions d'entretien pour l'utilisateur

1. Choisissez un bon emplacement pour le téléviseur, dans un endroit propre, éloigné des sources de chaleur (soleil, radiateurs, cheminées), des plantes (pollen, poussière, eau) et du sol (risque des coups, poussière).
2. Nettoyez l'écran après avoir éteint et débranché le téléviseur et évitez les produits de nettoyage pour vitres et autres nettoyeurs ménagers.
3. Il est recommandé de nettoyer l'écran une fois qu'il a refroidi. L'écart de température présente certains risques. Lorsque la température de surface de la dalle est élevée, l'utilisation de produits plus froids pour le nettoyer peut provoquer un rétrécissement brusque de la couche polarisante POL, entraînant des images anormales.
4. Il est recommandé d'utiliser un chiffon doux et sec pour le nettoyage. Les autres nettoyeurs corrosifs ne peuvent pas être utilisés.
5. Ne pas utiliser d'objets durs pour gratter l'écran, car ils peuvent facilement le rayer.
6. Ne placez pas de tissu, de papier ou d'autres matériaux sur les ouvertures situées sur le dessus, les côtés ou le bas de l'appareil.
7. Éteignez le téléviseur après utilisation (sauf si le mode d'emploi du fabricant le déconseille, ce qui est généralement le cas pour les téléviseurs OLED) et débranchez-le s'il n'est pas utilisé (s'il s'agit d'un téléviseur OLED, laissez-le en veille avant de le débrancher).
8. Rangez soigneusement la télécommande, ne l'exposez pas à des liquides et vérifiez régulièrement l'état des piles afin d'éviter la corrosion des contacts.