

**Hisense** | TV

**43A60LEVS**

## Manuel technique

---

## Contenu

Contenu .....	2
1. Précautions .....	3
4. Schémas de câblage et de connexion .....	8
5. Schémas de cartes électroniques .....	9
5-1. Diagramme fonctionnel.....	9
Identification des connectiques de la carte d'alimentation.....	9
5-2. Schéma de circuit et identification des connectique de la carte mère .....	11
6. Menu mode d'usine/entretien et réglage .....	27
6-1. Comment accéder au menu du modeusine .....	27
6-2. Menu du modeusine.....	27
7. Dépannage.....	32
7-1. Dépannage de la télécommande.....	32
7-2. Dépannage des touches du clavier .....	33
7-3 Le téléviseur ne s'allume pas .....	34
7-4. Dépannage audio.....	35
7-5. Dépannage des sources TV/HDMI .....	36
7-6. Dépannage de la source vidéo externe .....	36
8. Diagnostic - Codes erreur et de défaut .....	37
8-1. Autodiagnostic.....	37
9. Mise à jour/réinitialisation du logiciel.....	41
9-1. Mise à jour USB .....	41
9-2. Réinitialisation aux paramètres usine .....	42
10. Instructions d'entretien pour l'utilisateur .....	43

---

# 1. Précautions

AVANT DE RÉPARER UN TÉLÉVISEUR LCD, VEUILLEZ LIRE ATTENTIVEMENT LES PRÉCAUTIONS DE SÉCURITÉ FIGURANT DANS CE MANUEL.

LORS DES RÉPARATIONS, N'UTILISEZ QUE LES PIÈCES DÉTACHÉES SPÉCIFIÉES PAR LE FABRICANT.

L'UTILISATION DE PIÈCES NON AUTORISÉES POURRAIT ANNULER LA GARANTIE DU FABRICANT.

LES STATIONS DE SERVICES APRÈS-VENTE AGRÉÉS PAR HISENSE SONT TOUJOURS FORTEMENT RECOMMANDÉS POUR EFFECTUER TOUTE RÉPARATION.

Une réparation appropriée est importante à la fois pour votre sécurité et pour le fonctionnement correct et fiable de tout l'équipement Hisense. Les procédures de réparation recommandées par Hisense et décrites dans ce manuel de réparation sont des méthodes efficaces pour effectuer les réparations.

Il est important de noter que ce manuel contient diverses ATTENTIONS et AVERTISSEMENTS qui doivent être lus attentivement afin de minimiser les risques de blessures corporelles. Une réparation incorrecte peut endommager l'appareil et entraîner des risques de blessures.

Veillez noter que ces ATTENTIONS et AVERTISSEMENTS NE SONT PAS EXHAUSTIFS. Il est fortement conseillé de confier les réparations à un technicien agréé en électronique, formé aux méthodes et procédures de sécurité et d'entretien des téléviseurs. En cas de doute ou d'incertitude concernant les instructions relatives à la réparation, veuillez contacter le service après-vente agréé de Hisense.

Dans la suite de ce manuel.

## 1-1. Avertissement

1. Les composants sensibles aux caractéristiques de sécurité particulières sont identifiés par le symbole ▲ à côté du numéro de réf. dans la liste des pièces. L'utilisation de pièces non recommandées par le fabricant peut provoquer des chocs électriques, des incendies ou d'autres dangers. La conception originale ne doit en aucun cas être modifiée ou altérée sans autorisation écrite. Hisense n'assume aucune responsabilité, expresse ou implicite, résultant de toute modification non autorisée de la conception.
2. Tous les circuits intégrés et de nombreux autres semi-conducteurs sont sensibles aux décharges électrostatiques (ESD). Une manipulation inappropriée lors de la réparation peut réduire considérablement leur durée de vie. Lors des réparations, veillez à utiliser des tapis de table antistatiques et à utiliser un bracelet de mise à la terre. Utilisez les composants et les outils de la même manière.

---

**IMPORTANT:** Débranchez toujours le cordon d'alimentation de la prise secteur avant de remplacer des pièces détachées ou des modules.

3. Pour éviter tout choc électrique, n'utilisez qu'une prise de courant correctement mise à la terre.
4. Lorsque des pièces détachées sont nécessaires, veillez à utiliser des pièces détachées spécifiées par le fabricant ou ayant les mêmes caractéristiques que la pièce d'origine. Les substitutions non autorisées peuvent entraîner un incendie, un choc électrique ou d'autres dangers et annuleront la garantie du fabricant.
5. Les règles de sécurité exigent qu'après une réparation, l'appareil soit remis dans son état d'origine. De plus, avant de refermer l'appareil, vérifiez que :

**Remarque :**

- Toutes les faisceaux de câbles et câbles flexibles sont correctement acheminés et fixés avec du ruban adhésif d'origine et/ou des serre-câbles montés.
- Tous les câbles et connecteurs sont correctement isolés et ne comportent pas de fils dénudés/exposés.

6.
  - a) La tension d'alimentation de l'appareil ne doit pas être supérieure à la tension spécifiée. Cela pourrait endommager l'appareil et provoquer un incendie.
  - b) N'utilisez pas cet appareil :
    - Dans des endroits très humides
    - Dans un endroit où de l'eau pourrait pénétrer ou éclabousser l'appareil.L'humidité élevée et l'eau pourraient endommager l'appareil et provoquer un incendie.
  - c) Si une substance étrangère (telle que de l'eau, du métal ou un liquide) pénètre dans la dalle, coupez immédiatement l'alimentation. L'utilisation de l'appareil peut provoquer un incendie ou un choc électrique.
  - d) Si l'appareil émet de la fumée, une odeur ou un bruit anormal, mettez-le immédiatement hors tension. Si vous continuez à utiliser l'appareil, cela peut provoquer un incendie ou un choc électrique.
  - e) Ne retirez ni ne branchez le câble d'alimentation d'une prise avec les mains mouillées. Cela peut provoquer un choc électrique.
  - f) Ne pas endommager ni modifier le câble d'alimentation. Cela pourrait provoquer un incendie ou un choc électrique.
  - g) Si le câble d'alimentation est endommagé ou si le connecteur est desserré, n'utilisez pas le produit : cela pourrait entraîner un incendie ou un choc électrique.
  - h) Si le connecteur d'alimentation ou le connecteur du câble d'alimentation devient sale ou poussiéreux, essayez-le avec un chiffon sec. Sinon, cela pourrait provoquer un

---

incendie.

- i) Utilisez uniquement avec les pieds, le support, , les accessoires du support mural spécifiés par le fabricant, ou vendus avec l'appareil. En cas d'utilisation d'un chariot, faites attention lorsque vous déplacez l'ensemble chariot/appareil afin d'éviter toute blessure due à un basculement.

## 1-2. Remarques

Remarques sur la manipulation sécurisée de l'écran LCD et au cours de la réparation.

Les interventions indiquées avec la mention Remarque sont importantes pour garantir la sécurité de l'appareil et de son entretien. Assurez-vous de suivre ces instructions.

- Avant toute intervention, prévoyez un espace de travail suffisant.
- Lors du réglage et de la vérification de l'appareil, veillez toujours à éteindre et à débrancher le câble d'alimentation de la source d'alimentation.
- Pour éviter les chocs électriques et les dommages à la carte de gestion, commencez toute intervention au moins 30 secondes après la mise hors tension de l'appareil. Notamment lors de l'installation et du retrait de la carte d'alimentation, commencez l'intervention au moins 2 minutes après la mise hors tension de l'appareil.
- Lorsque l'appareil est sous tension, ne touchez aucune pièce ou circuit autre que ceux spécifiés. Si une connexion autre que celle spécifiée est effectuée entre l'instrument de mesure et le bloc d'alimentation haute tension, cela peut entraîner un choc électrique ou déclencher le disjoncteur. Lors de l'installation du module LCD et de son retrait de l'emballage, veillez à ce qu'au moins deux personnes soient chargées de cette tâche.
- Lorsque la surface de la dalle entre en contact avec les matériaux de protection, assurez-vous de confirmer qu'il n'y a pas de corps étranger sur les matériaux de protection avant que la surface de la dalle n'entre en contact avec les matériaux de protection. Le non-respect de cette précaution peut entraîner des rayures sur la surface de la dalle par des corps étrangers.
- Veillez à manipuler le circuit imprimé en tenant les côtés. Le non-respect de cette précaution peut entraîner l'apparition d'une anomalie dans les zones soudées.
- N'empilez pas les circuits imprimés. Le non-respect de cette précaution peut entraîner des problèmes causés par des pièces rayées, la déformation de pièces et des courts-circuits dus à une charge électrique résiduelle.
- Effectuez une vérification de sécurité une fois l'intervention terminée. Vérifier que les périphériques associés à la réparation n'ont pas subi de détérioration pendant l'intervention. Vérifiez également que les vis, les pièces et les câbles retirés lors de l'entretien ont tous été remis à leur place conformément à la configuration d'origine.

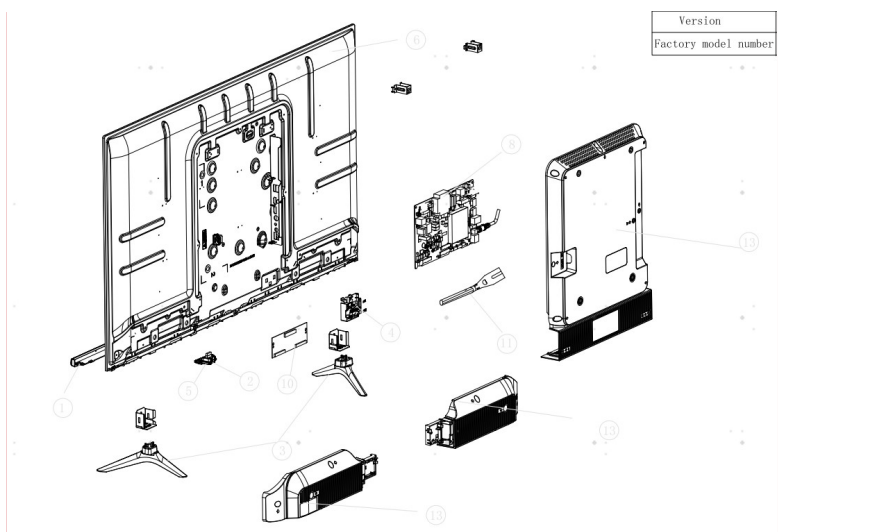


Le symbole de l'éclair avec une flèche, dans un triangle équilatéral, est destiné à alerter l'utilisateur de la présence de tension dangereuse non isolée à l'intérieur de l'appareil, pouvant être suffisamment élevée pour constituer un risque de choc électrique.



Le point d'exclamation dans un triangle équilatéral est destiné à attirer l'attention sur des informations importantes relatives à la sécurité.

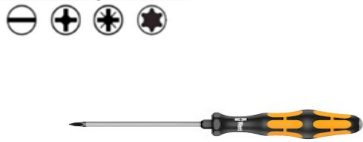







## 2. Vue éclatée



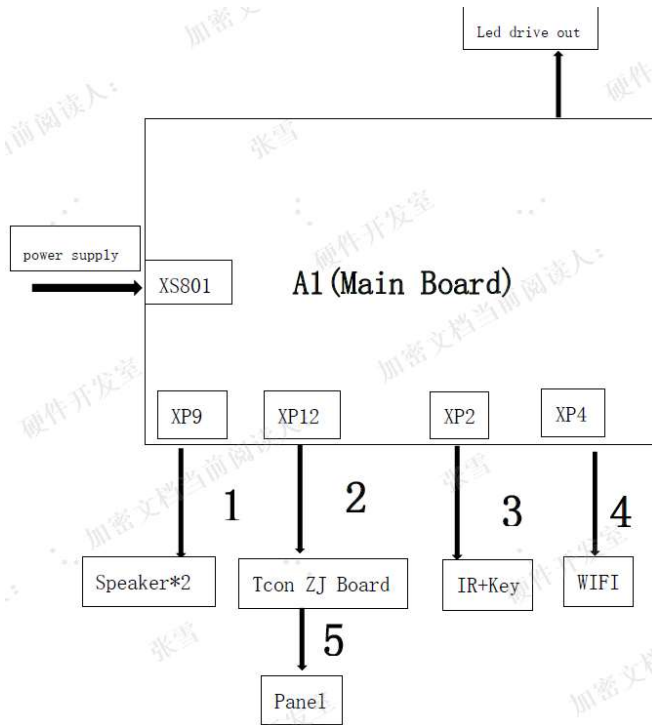
Commenté [GS1]: Spare part location are not visible

- |   |                         |    |                                     |
|---|-------------------------|----|-------------------------------------|
| 1 | Façade avant            | 7  | Carte d'alimentation                |
| 2 | Carte clavier / boutons | 8  | Carte principale                    |
| 3 | Haut-parleurs           | 10 | Carte adaptateur T-CON/ Carte T-CON |
| 4 | Carte Wi-Fi/Bt          | 12 | Pieds                               |
| 5 | Carte Infra-Rouge       | 13 | Capot arrière                       |
| 6 | Dalle                   |    |                                     |

## 3. Liste des outils de réparation et de test nécessaires

Type d'outil	Image (à titre d'illustration)	Référence
Tournevis pour têtes plates, cruciformes ou hexagonales à empreinte lobulaire		ISO 2380, ISO 8764, ISO 10664
Pince à bec demi-rond		ISO 5745
Pince combinée pour dénuder les fils et sertir les bornes		
Pince à épiler		
cutter (avec lames cassables)		
Multimètre		
Fer à souder		
Dispositif de décharge de condensateur		

#### 4. Schémas de câblage et de connexion

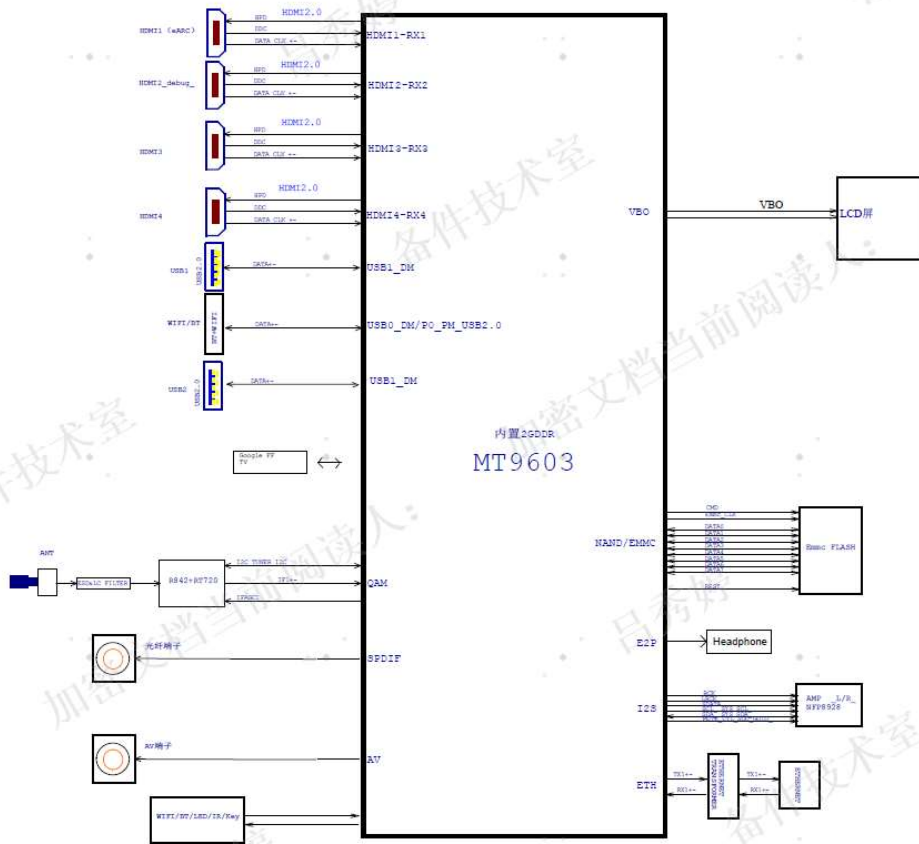




## 5. Schémas de cartes électroniques

### 5-1. Diagramme fonctionnel

#### ■ Diagramme fonctionnel de la carte mère



#### Identification des connectiques de la carte d'alimentation

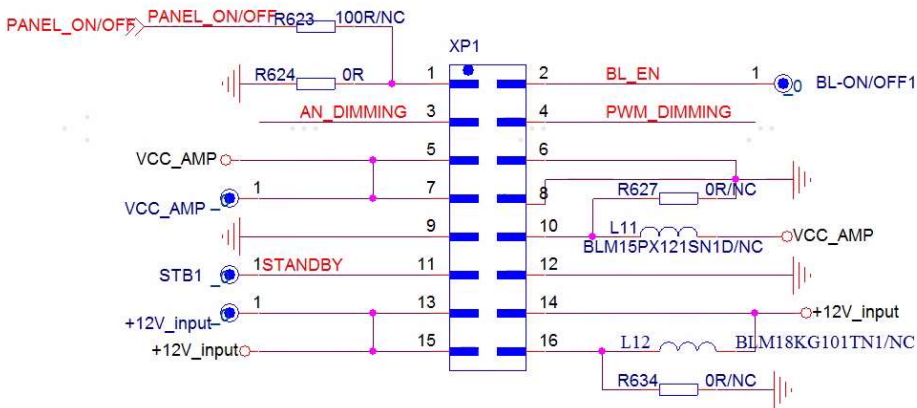
XS801		
BROC	Définition	Description
HE		
1	L	100~240VAC
2	N	100~240VAC

XP801		
BROC HE	Définition	Description
1	Alimentation 12V	Normale : 11.4~12.6V
2	Masse	
3	Alimentation 12V	Normale : 11.4~12.6V
4	Alimentation 12V	Normale : 11.4~12.6V
5	En veille	SOUS TENSION : 2,0 à 5 V; HORS TENSION : 0 à 0,5
6	Masse	
7	Masse	
8	NC	
9	Puissance audio	Normale:16~23V
10	Masse	
11	Puissance audio	Normale:16~23V
12	Masse	
13	NC	
14	Entrée PWM pour le rétro-éclairage	SOUS TENSION : 2.5~5V; HORS TENSION : 0 à 0,5
15	Masse	
16	Rétroéclairage SOUS / HORS TENSION	SOUS TENSION : 2.5~5V; HORS TENSION : 0 à 0,5

XP701		
BROC HE	Définition	Description
1	LED-	0~1
2	LED+	0~140
3	LED-	0~1
4	LED+	0~140

## 5-2. Schéma de circuit et identification des connectique de la carte mère

### ■ Connecteur d'alimentation : Schéma de circuit et identification des connectiques du XP1

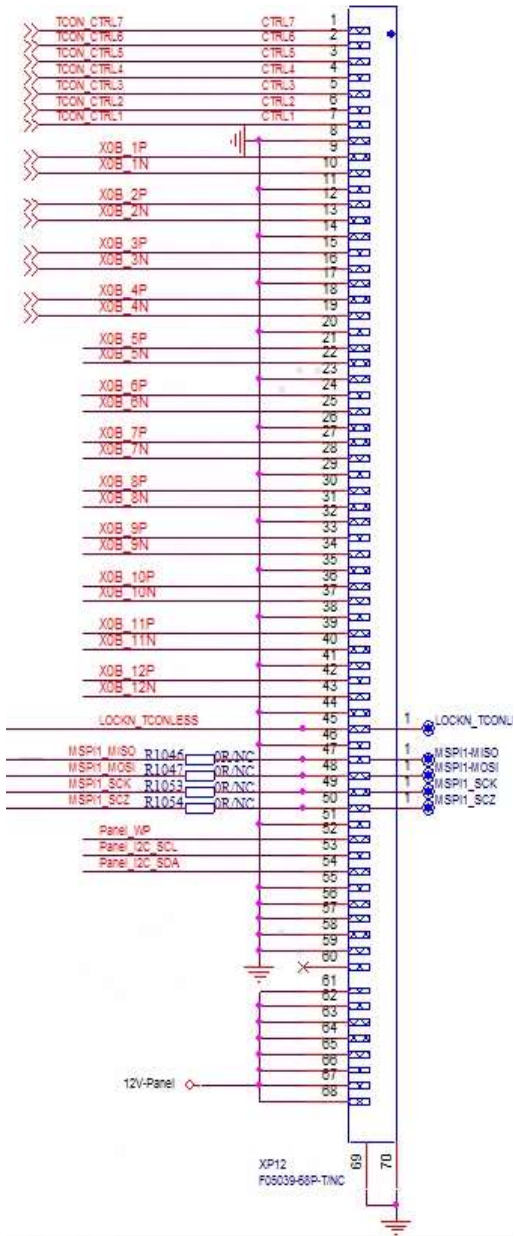


Broche	Définition	Description
1	GND	Masse
2	BL_EN	2.9~3.4V
3	AN_DIMMING	NC
4	PWM_DIMMING	MLI
5	VCC_AMP	16~22V
6	GND	Masse
7	VCC_AMP	16~22V
8	GND	Masse
9	GND	Masse
10	VCC_AMP/GND/NC	NC
11	STB	2~3V
12	GND	Masse
13	12VS	11~13V
14	12VS	11~13V
15	12VS	11~13V
16	12VS/GND/NC	NC

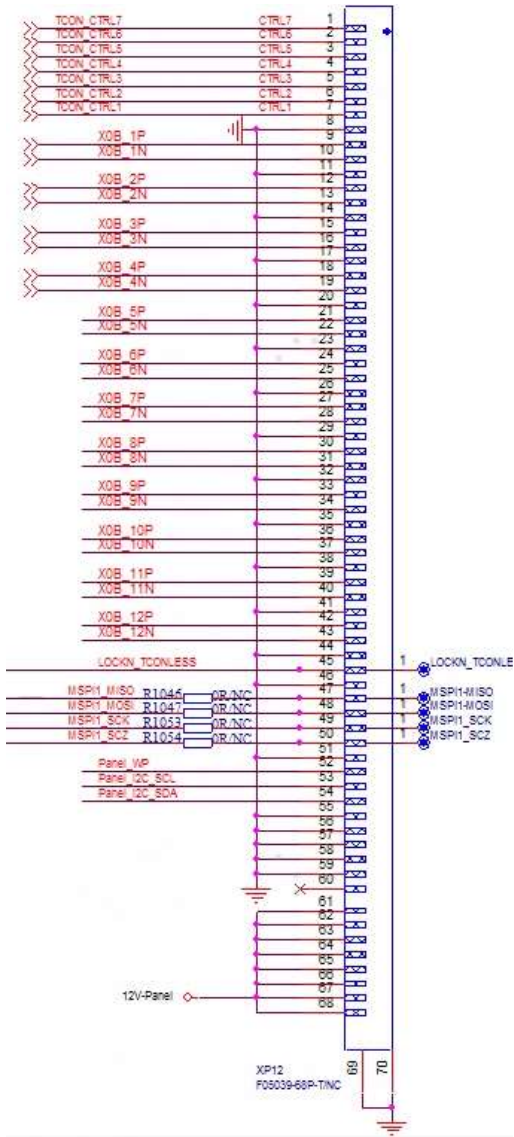
---

■ **Connecteur de la dalle : Schéma de circuit et identification des connectiques du XP12**

BROCHE	Définition	Description
1	CTRL7	TCON control7
2	CTRL6	TCON control6
3	CTRL5	TCON control5
4	CTRL4	TCON control4
5	CTRL3	TCON control3
6	CTRL2	TCON control2
7	CTRL1	TCON control1
8	GND	Masse
9	X0B_0P	DATA 0+
10	X0B_0N	DATA 0-
11	GND	Masse
12	X0B_1P	DATA 1+
13	X0B_1N	DATA 1-
14	GND	Masse
15	X0B_2P	DATA 2+
16	X0B_2N	DATA 2-
17	GND	Masse
18	X0B_3P	DATA 3+
19	X0B_3N	DATA 3-
20	GND	Masse
21	X0B_4P	DATA 4+
22	X0B_4N	DATA 4-
23	GND	Masse
24	X0B_5P	DATA 5+
25	X0B_5N	DATA 5-
26	GND	Masse
27	X0B_6P	DATA 6+
28	X0B_6N	DATA 6-
29	GND	Masse
30	X0B_7P	DATA 7+
31	X0B_7N	DATA 7-
32	GND	Masse
33	X0B_8P	DATA 8+
34	X0B_8N	DATA 8-

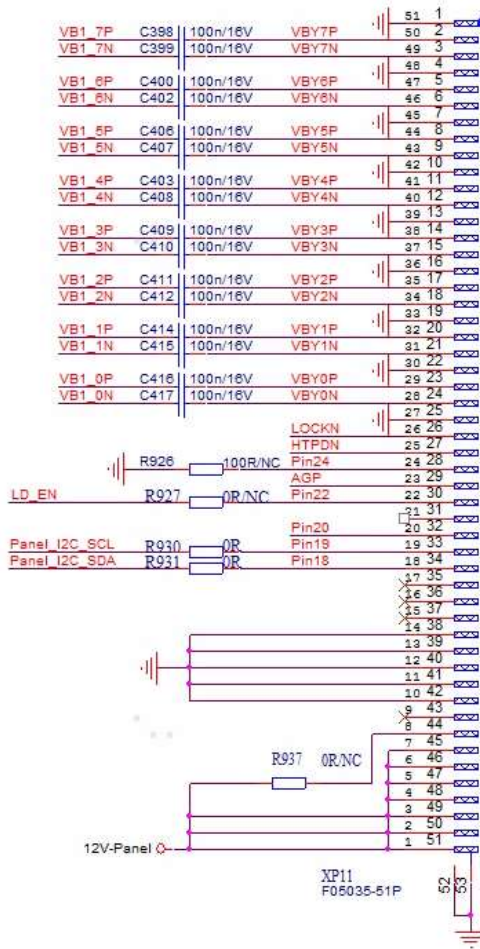


35	GND	Masse
36	X0B_9P	DATA 9+
37	X0B_9N	DATA 9-
38	GND	Masse
39	X0B_10P	DATA 10+
40	X0B_10N	DATA 10-

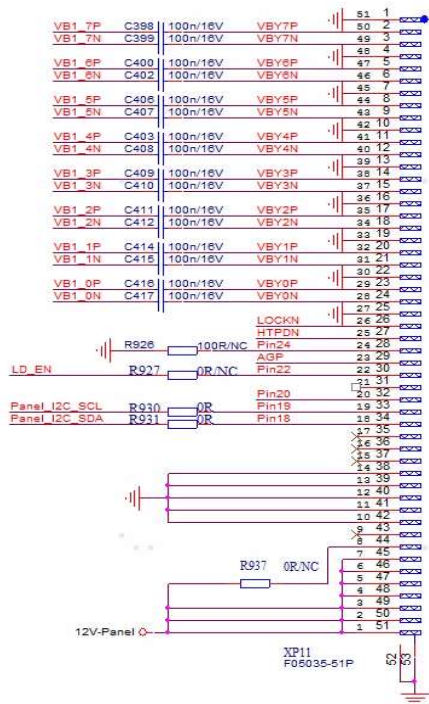


41	GND	Masse
42	X0B_11P	DATA 11+
43	X0B_11N	DATA 11-
44	GND	Masse
45	P2P_LOCK	P2P LOCK
46	GND	Masse
47	SPI_PANEL_MIS O	SPI_DATA_I
48	SPI_PANEL_MO SI	SPI_DATA_O
49	SPI_PANEL_CLK	SPI_CLK
50	SPI_Demura_CS	DEMURA_CS
51	GND	Masse
52	WP	Write Production
53	T_SCL	I2C CLK
54	T_SDA	I2C DATA
55	GND	Masse
56	GND	Masse
57	GND	Masse
58	GND	Masse
59	GND	Masse
60	NC	NC
61	12V_PANEL	Tension d'entrée de l'alimentation
62	12V_PANEL	Tension d'entrée de l'alimentation
63	12V_PANEL	Tension d'entrée de l'alimentation
64	12V_PANEL	Tension d'entrée de l'alimentation
65	12V_PANEL	Tension d'entrée de l'alimentation
66	12V_PANEL	Tension d'entrée de l'alimentation
67	12V_PANEL	Tension d'entrée de l'alimentation
68	12V_PANEL	Tension d'entrée de l'alimentation

■ **Connecteur de la dalle: XP11(pour VBO) Schéma de circuit et identification des connectiques**



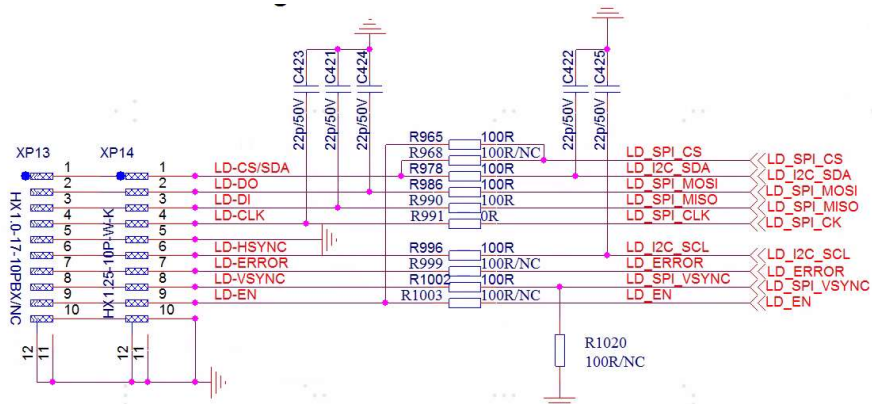
BROCHE	Définition	Description
1	GND	Masse
2	VBY7P	VX1 lane 7
3	VBY7N	VX1 lane 7
4	GND	Masse
5	VBY6P	VX1 lane 6
6	VBY6N	VX1 lane 6
7	GND	Masse
8	VBY5P	VX1 lane 5
9	VBY5N	VX1 lane 5
10	GND	Masse
11	VBY4P	VX1 lane 4
12	VBY4N	VX1 lane 4
13	GND	Masse
14	VBY3P	VX1 lane 3
15	VBY3N	VX1 lane 3
16	GND	Masse
17	VBY2P	VX1 lane 2
18	VBY2N	VX1 lane 2
19	GND	Masse
20	VBY1P	VX1 lane 1
21	VBY1N	VX1 lane 1
22	GND	Masse
23	VBY0P	VX1 lane 0
24	VBY0N	VX1 lane 0
25	GND	Masse
26	LOCKN	Vx1 LOCK
27	HTPDN	Vx1 HTPDN
28	GND	Masse
29	AGP	NC
30	LD_EN	NC
31	NC	NC
32	WP/HSR_EN	Write Production /HSR_EN



33	I2C_SCL	I2C CLK
34	I2C_DAT	I2C DATA
35	NC	NC
36	NC	NC
37	NC	NC
38	GND	Masse
39	GND	Masse
40	GND	Masse
41	GND	Masse
42	GND	Masse
43	NC	NC
44	12V_PANEL	Tension d'entrée de l'alimentation
45	12V_PANEL	Tension d'entrée de l'alimentation
46	12V_PANEL	Tension d'entrée de l'alimentation
47	12V_PANEL	Tension d'entrée de l'alimentation
48	12V_PANEL	Tension d'entrée de l'alimentation
49	12V_PANEL	Tension d'entrée de l'alimentation
50	12V_PANEL	Tension d'entrée de l'alimentation
50	12V_PANEL	Tension d'entrée de l'alimentation
51	12V_PANEL	Tension d'entrée de l'alimentation
51	12V_PANEL	Tension d'entrée de l'alimentation

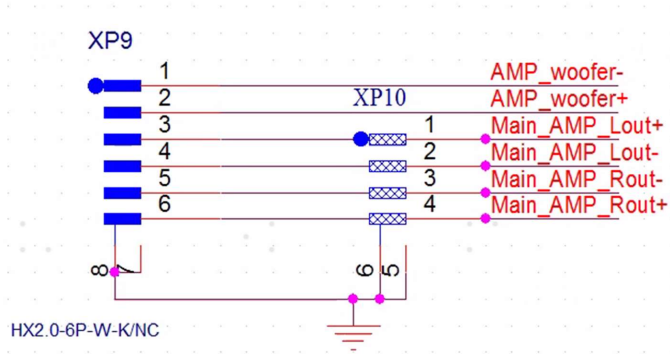


■ Connecteur du rétro-éclairage : Schéma de circuit et identification des connectiques du XP13



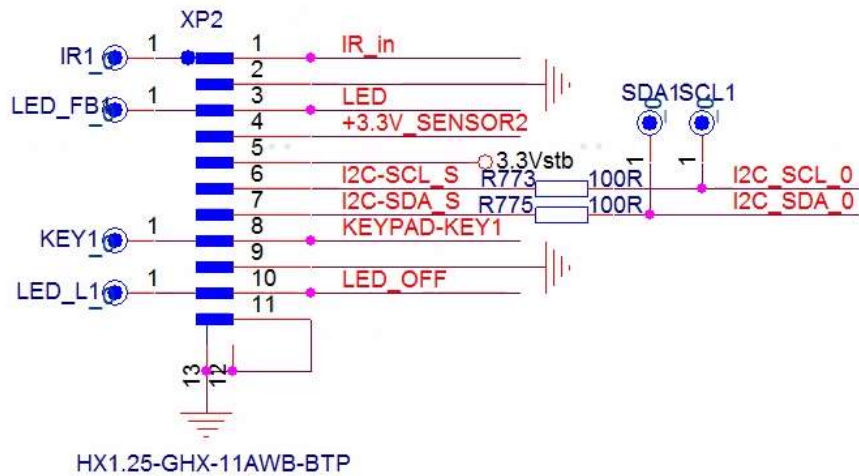
Broche	Définition	Description
1	LD-CS/SDA	Données I2C de gradation locale
2	LD-DO	LD_SPI_MOSI
3	LD-DI	LD_SPI_MISO
4	LD-CLK	SPI clock
5	GND	Masse
6	LD-HSYNC	Local diming I2C clock
7	LD-ERROR	LD-ERROR
8	LD-VSYNC	LD_SPI_VSYNC
9	LD-EN/ LD-CS	LD-CS
10	GND	Masse

■ Connecteur de haut-parleur : Schéma de circuit et identification des connectiques du XP10



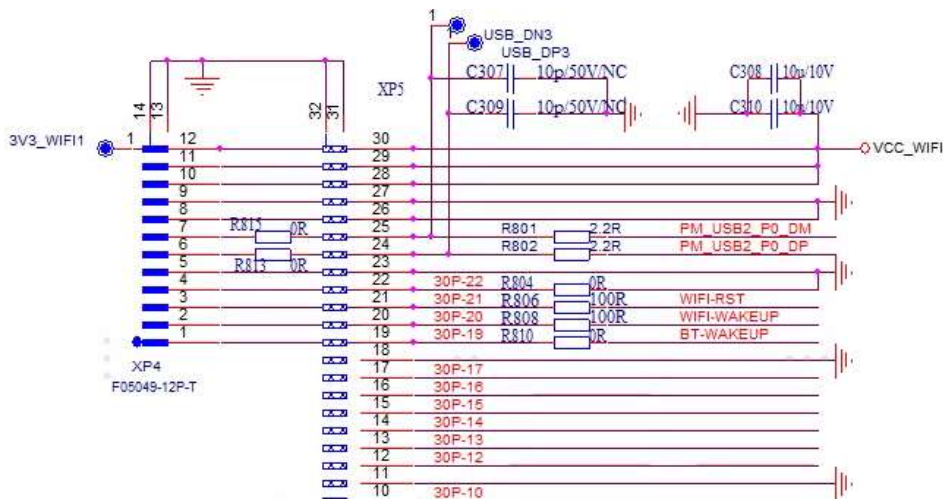
Broche	Définition	Description
1	BASS-AMP-Rout-	Woofers -
2	BASS-AMP-Rout+	Woofers +
3	MAIN-AMP-Lout+	Canal gauche+
4	MAIN-AMP-Lout-	Canal gauche-
5	MAIN-AMP-Rout-	Canal droit-
6	MAIN-AMP-Rout+	Canal droit+

■ **Connecteur IR/Clavier/LED : Schéma de circuit et identification des connectiques du XP2**



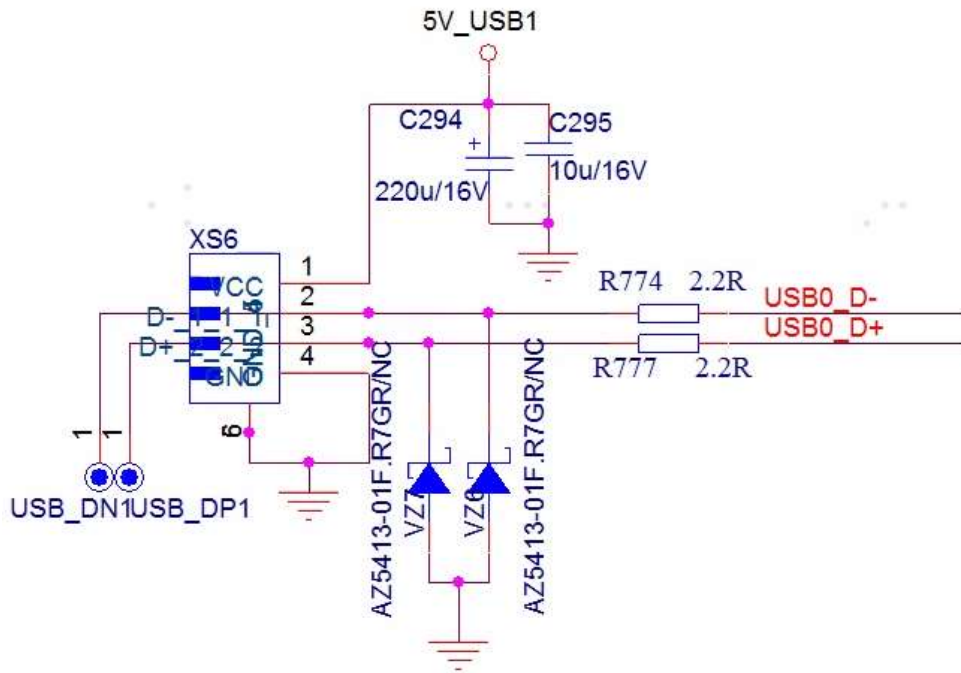
Broche	Définition	Description
1	IR_IN	Élevé, 3,0-3,3 V Faible, 0~0.3V
2	GND	Masse
3	LED	Élevé, 3,0-5,0 V Faible, 0~0.3V
4	3.3V	3.0~3.4V
5	3.3Vstb	3.0~3.4V
6	I2C-SCL	SCL
7	I2C-SDA	SDA
8	KEY	Élevé, 3,0-3,3 V Faible, 0~0.3V
9	GND	Masse
10	LED-OFF	Pas de connexion
11	GND	Masse

■ Connecteur Wi-Fi/BT : Schéma de circuit et identification des connectiques du XP4



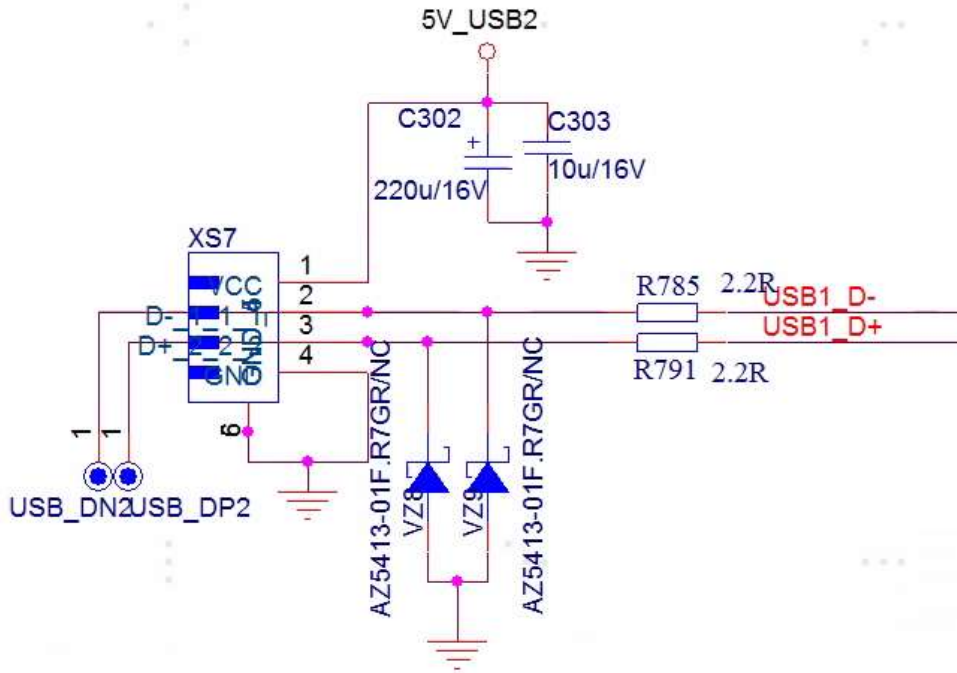
Broche	Définition	Description
12	VCC_WIFI	2.97-3.4V
11	VCC_WIFI	2.97-3.4V
10	VCC_WIFI	2.97-3.4V
9	GND	Masse
8	GND	Masse
7	USB DM	Signal différentiel
6	USB DP	Signal différentiel
5	GND	Masse
4	GND	Masse
3	WIFI_Reset	H: 3.0~3.4V; L: 0-0.6V
2	WIFI_Wakeup	H: 3.0~3.4V; L: 0-0.6V
1	NC	NC

■ Connecteur USB1 : Circuit XS6 et identification des connectiques



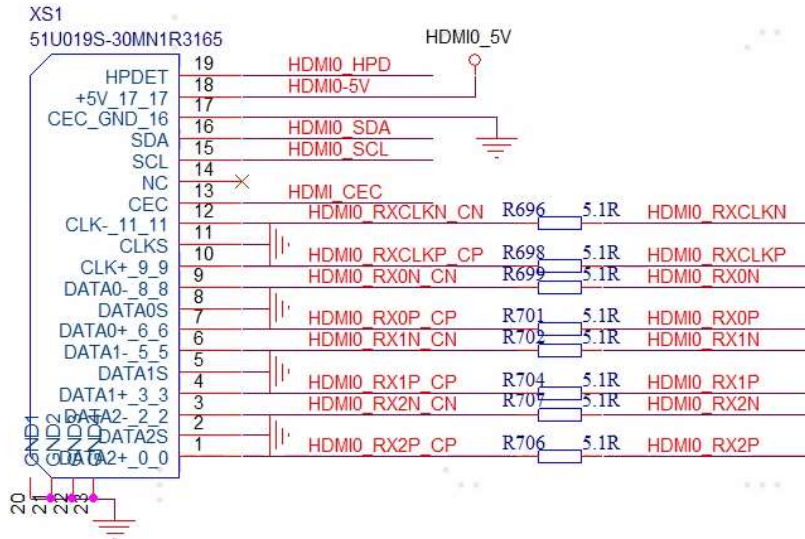
Broche	Définition	Description
1	VCC_5V	4.5~5.2V
2	USB_D-	Signal différentiel
3	USB_D+	Signal différentiel
4	GND	Masse

■ Connecteur USB2 : Circuit XS7 et identification des connectiques



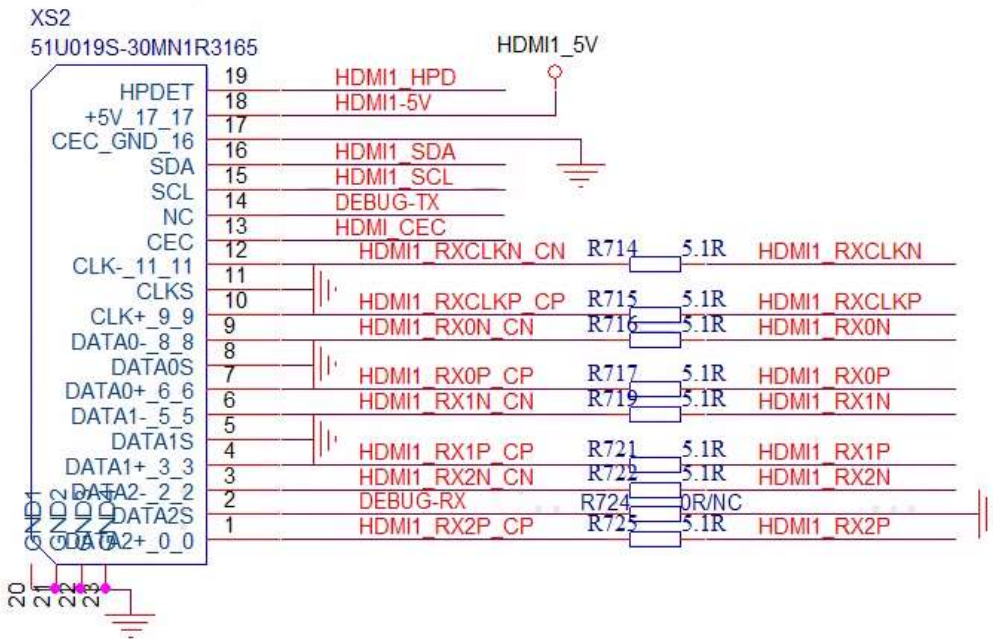
Broche	Définition	Description
1	VCC_5V	4.5~5.2V
2	USB_D-	Signal différentiel
3	USB_D+	Signal différentiel
4	GND	Masse

## ■ Connecteur HDMI1 : Circuit XS1 et identification des connectiques



Broche	Définition	Description
1	HDMI0_RX2P_CP	DATA2+
2	GND	Masse
3	HDMI0_RX2N_CN	DATA2-
4	HDMI0_RX1P_CP	DATA1+
5	GND	Masse
6	HDMI0_RX1N_CN	DATA1-
7	HDMI0_RX0P_CP	DATA0+
8	GND	Masse
9	HDMI0_RX0N_CN	DATA0-
10	HDMI0_RXCLKP_CP	CLK+
11	GND	Masse
12	HDMI0_RXCLKN_CN	CLK-
13	HDMI_CEC	CEC
14	NC	Pas de connexion cette
15	HDMI0-SCL	SCL
16	HDMI0-SDA	SDA
17	GND	Masse
18	HDMI0-5V	+5V Power
19	HDMI0_HPDI	HDMI_HPDI cete série

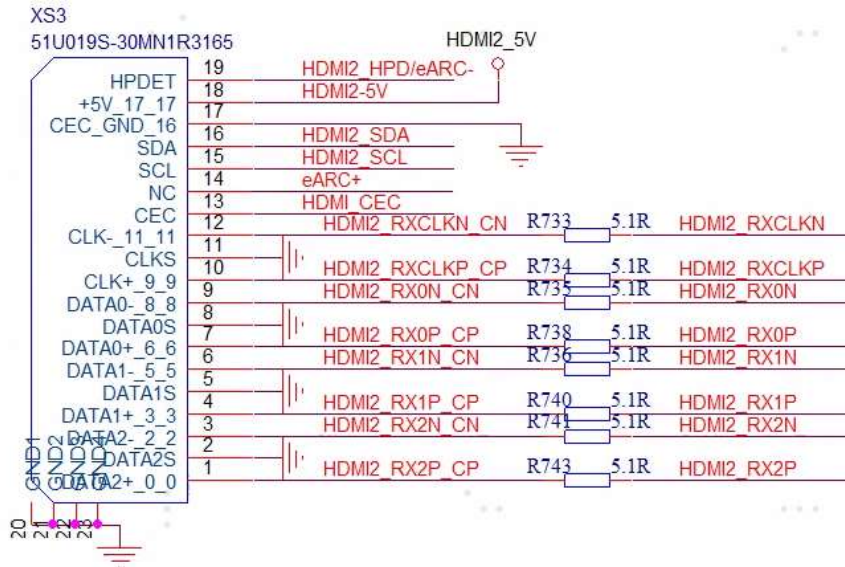
■ Connecteur HDMI2 : Schéma de circuit et identification des connectiquesXS2



Broche	Définition	Description	Broche	Définition	Description
1	HDMI1_RX2P_CP	DATA2+	11	GND	Masse
2	RX_Debug/GND	Debug	12	HDMI1_RXCLKN_CN	CLK-
3	HDMI1_RX2N_CN	DATA2-	13	HDMI1_CEC	CEC
4	HDMI1_RX1P_CP	DATA1+	14	TX_Debug	Debug
5	GND	Masse	15	HDMI-1-SCL	SCL
6	HDMI1_RX1N_CN	DATA1-	16	HDMI-1-SDA	SDA
7	HDMI1_RX0P_CP	DATA0+	17	GND	Masse
8	GND	Masse	18	HDMI1-5V	+5V Power
9	HDMI1_RX0N_CN	DATA0-	19	HDMI1_HPDI	HDMI_HPDI
10	HDMI1_RXCLKP_CP	CLK+			



■ Connecteur HDMI3 : Schéma de circuit et identification des connectiquesXS3



Broche	Définition	Description
1	HDMI2_RX2P_CP	DATA2+
2	GND	Masse
3	HDMI2_RX2N_CN	DATA2-
4	HDMI2_RX1P_CP	DATA1+
5	GND	Masse
6	HDMI2_RX1N_CN	DATA1-
7	HDMI2_RX0P_CP	DATA0+
8	GND	Masse
9	HDMI2_RX0N_CN	DATA0-
10	HDMI2_RXCLKP_CP	CLK+
11	GND	Masse
12	HDMI2_RXCLKN_CN	CLK-
13	HDMI_CEC	CEC
14	HDMI2_ARC	eARC+
15	HDMI-2-SCL	SCL
16	HDMI-2-SDA	SDA
17	GND	Masse

---

18	HDMI2-5V	+5V Power
19	HDMI2_HPDIN_EARC_N	eARC-

---



## 6. Menu mode d'usine/entretien et réglage

---



**REMARQUE** : Cette opération doit être effectuée par un technicien électronique agréé, formé à la sécurité et aux méthodes et procédures d'entretien de téléviseurs.

### 6-1. Comment accéder au menu du mode usine

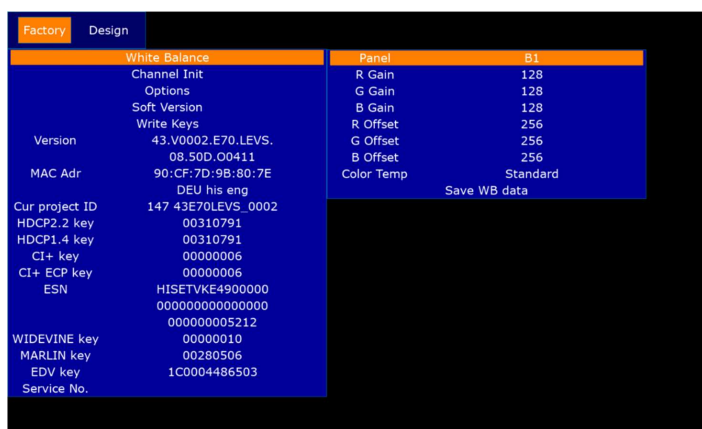
1. Allumez le téléviseur avec la télécommande
2. Appuyez sur la touche  de la télécommande pour accéder à l'option "Menu".
3. Sélectionnez "Paramètres" et appuyez sur la touche «OK» pour ouvrir le menu détaillé.
4. Allez à **Audio > Paramètres de sortie audio > Balance**, saisissez le chiffre 1969 dans l'ordre sur la télécommande.
5. La télévision affichera un "M" en haut à gauche de l'écran, puis appuyez à nouveau sur la touche  le menu d'usine apparaît.
6. Appuyez sur la touche "Marche/Arrêt" de la télécommande pour éteindre et allumer le téléviseur, ce qui permet de quitter le menu du mode usine.

### 6-2. Menu du mode usine



## 1. Fonctionnement

Appuyez sur les touches Haut/Bas pour sélectionner le menu principal, puis sur les touches OK/Droite pour accéder aux sous-menus.










**2. Liste de menu modeusine :** Si vous souhaitez en savoir plus sur le téléviseur, vous pouvez lire mais veuillez ne pas changer les valeurs. Le menu d'usine peut différer en fonction des marchés et des clients.

### 2.1 Menu principal

	Menu d'usine	Description	Remarque
Menu	<b>Balance des blancs</b>	Réglage des données de la balance des blancs, les valeurs de la balance des blancs varient en fonction de la source. Avant de procéder au réglage, veuillez passer à la source souhaitée.	
	<b>Chaîne</b>	Préréglage du signal TV, lors de l'utilisation en usine.	
	<b>Option</b>	Éléments concernant la région, le logo, la langue, etc.	
	<b>Version du logiciel</b>	Informations sur la version du logiciel de tous les éléments.	
	<b>Touches d'écriture</b>	Touches d'écriture manuelle.	

<b>Version</b>	Information sur la version du logiciel de la carte principale.	
<b>MAC Adr</b>	Informations sur l'adresse MAC	
<b>Cur Project ID</b>	Nom de modèle interne et identifiant.	
<b>HDCP2.2 key</b>	HDCP2.2 key information	
<b>HDCP1.4 key</b>	HDCP2.2 key information	
<b>CI+ key</b>	CI+ key information.	
<b>CI+ ECP key</b>	CI+ ECP key information.	
<b>ESN</b>	Netflix ESN key information.	
<b>WIDEVINE key</b>	WIDEVINE key information.	
<b>MARLIN key</b>	Marlin key information.	
<b>EDV key</b>	Airplay EDV key information.	
<b>Numéro de série.</b>	Par exemple:1TE65REERUCB01ABM1A0027	

## 2.2 sous-menu

<b>Balance des blancs</b>	BIN B1 	Choix possible B1/B2/B3/B4/B5/B6
	R Gain  128	Luminosité élevée Rouge
	G Gain  128	Luminosité élevée Vert
	B Gain  128	Luminosité élevée Bleu
	R Offset  128	Faible luminosité Rouge
	G Offset  128	Faible luminosité Vert
	B Offset  128	Faible luminosité Bleu
	Température de couleur	Possibilité de choisir Cool/Standard/chaud

	Sauvegarder les données WB	Sauvegarder les paramètres.
--	----------------------------	-----------------------------

<b>Marché</b>	Huang Dao	Préréglage du signal TV, lors de l'utilisation en usine.
	Qing Dao	
	Jiangmen	
	Autres marchés : République tchèque, etc.	

<b>Option</b>	ToFAC	M/U	" M " utilisé en usine ou" U " en utilisation par le client
	LNB power		13/14;18/19;Mise hors tension
	Tout effacer		Réinitialisation d'usine.
	Région		Choisir une région
	Localisation		Choisir un pays
	Logo		Choisir le logo du client
	Langue		Choisir la langue
	VCOM		Tension du panneau
	UART		On/off (lorsque l'on choisit "on" le port série peut se connecter à l'outil avec succès)
	PQ COM		On/off
<b>Touches pour écrire</b>	IC+		Écrire manuellement
	CI+ ECP		
	MAC		
	HDCP1.4		
	HDCP2.2		
	Netflix		

---

	Widevine	
	marlin	
	EDV	

**Remarque :**

- **Il est fortement déconseillé de modifier les valeurs du mode usine, sous peine d'endommager la TV**
- Le menu d'usine peut varier en fonction du marché et du client. Le menu d'usine ci-dessus n'est donné qu'à titre indicatif.
- Les données du menu d'usine varient en fonction des différentes sources. Si les données d'usine sont modifiées par erreur, vous pouvez choisir "Effacer tout", ce qui vous permet de revenir aux valeurs prédéfinies.
- S'il est nécessaire de déboguer ou de capturer le journal via le port série UART, l'option UART doit être sur "on".

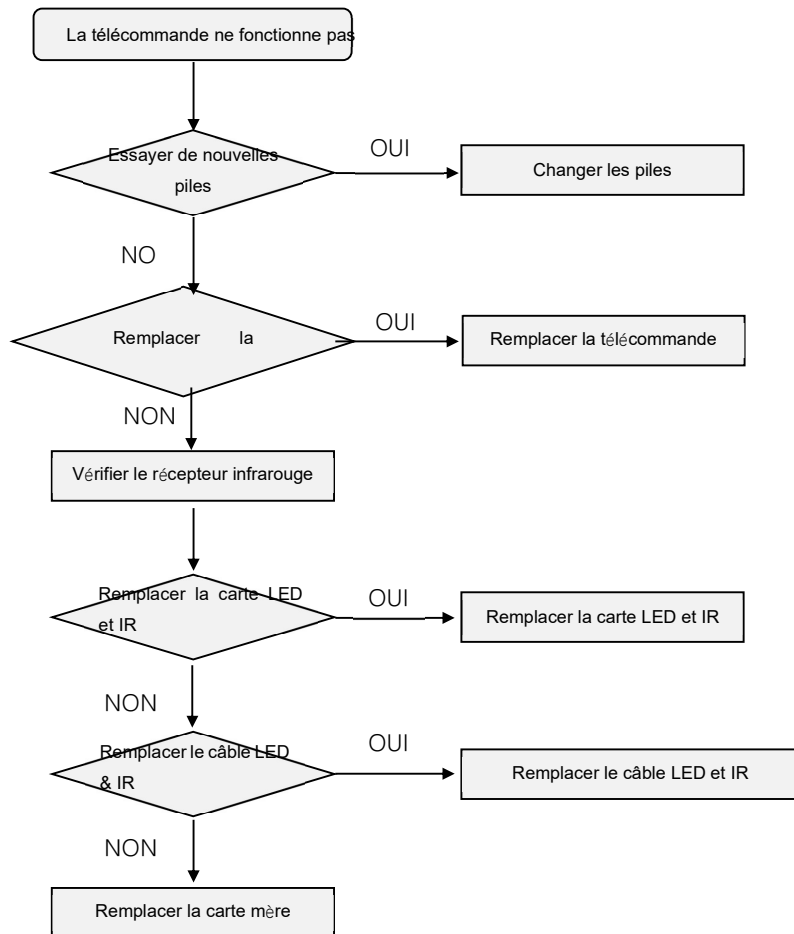
**Menu : Usine > Options > UART > on**

Si vous terminez le débogage avec la série UART, UART doit être mis sur "off".

---

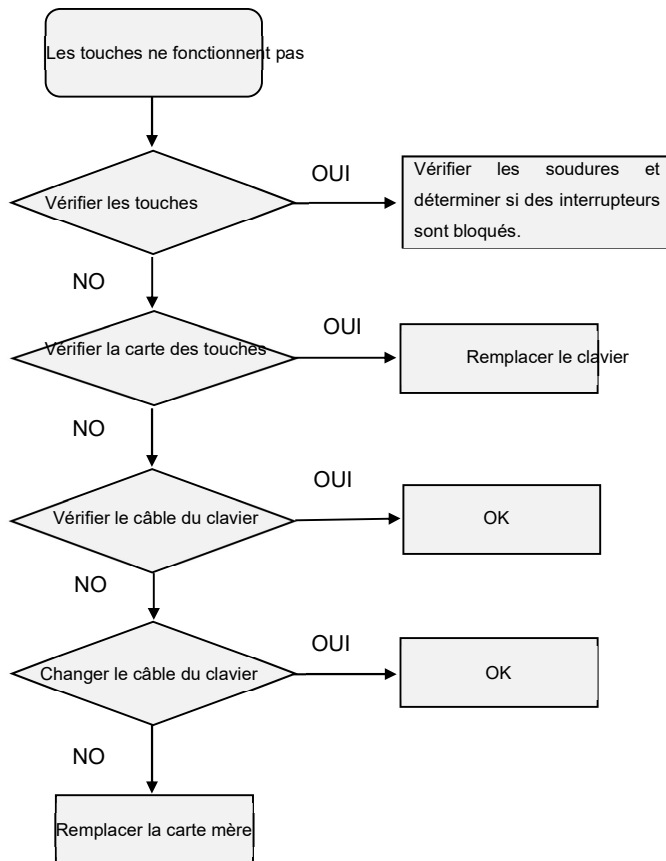
## 7. Dépannage

### 7-1. Dépannage de la télécommande

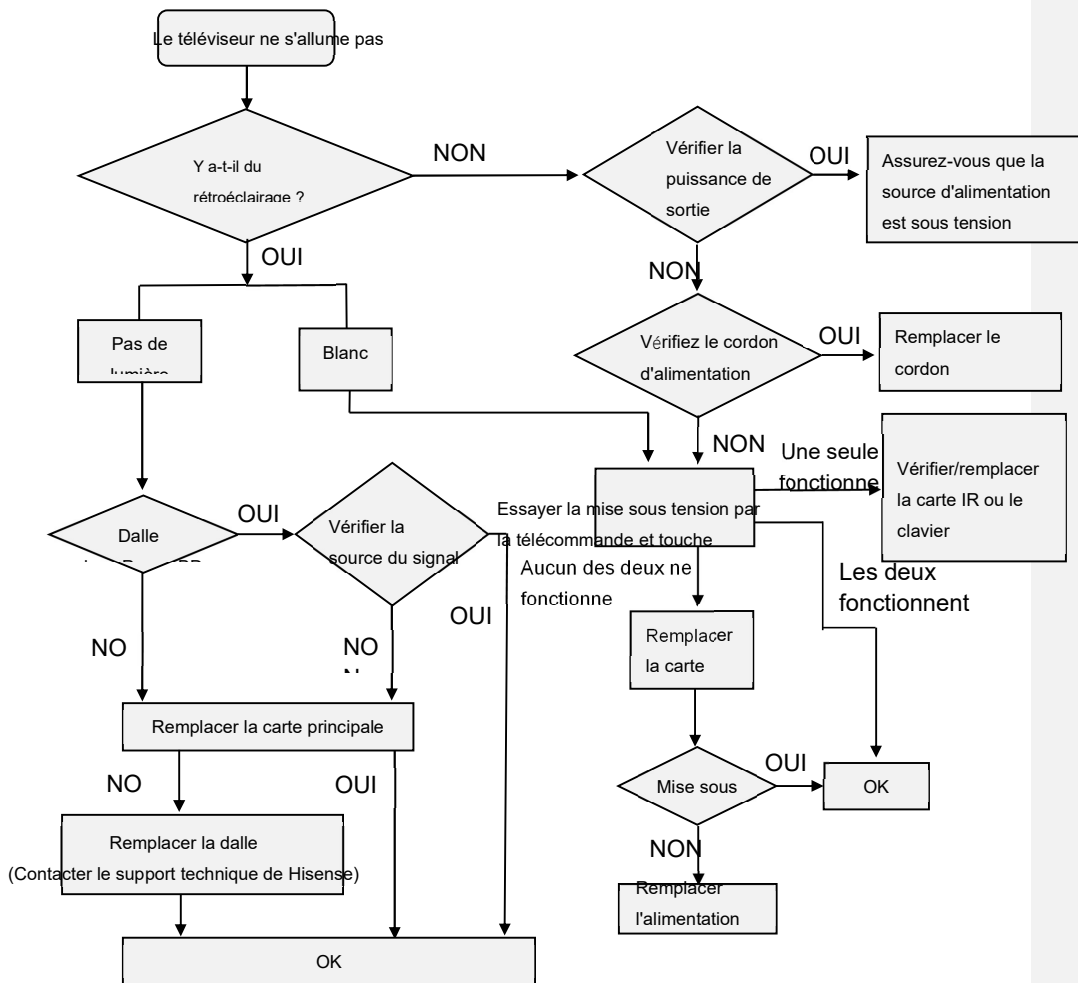




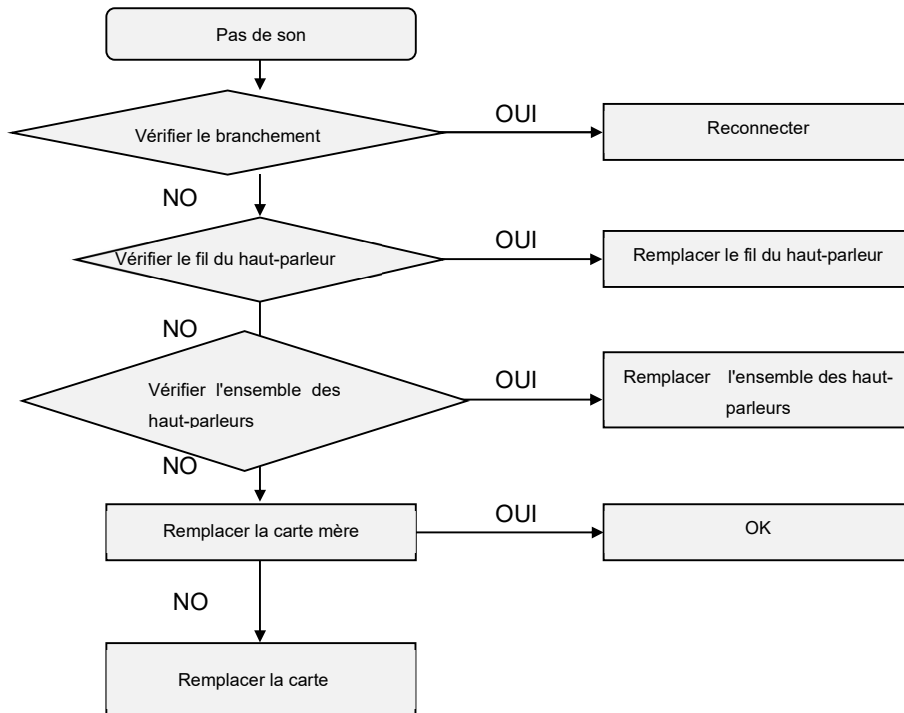
## 7-2. Dépannage des touches du clavier



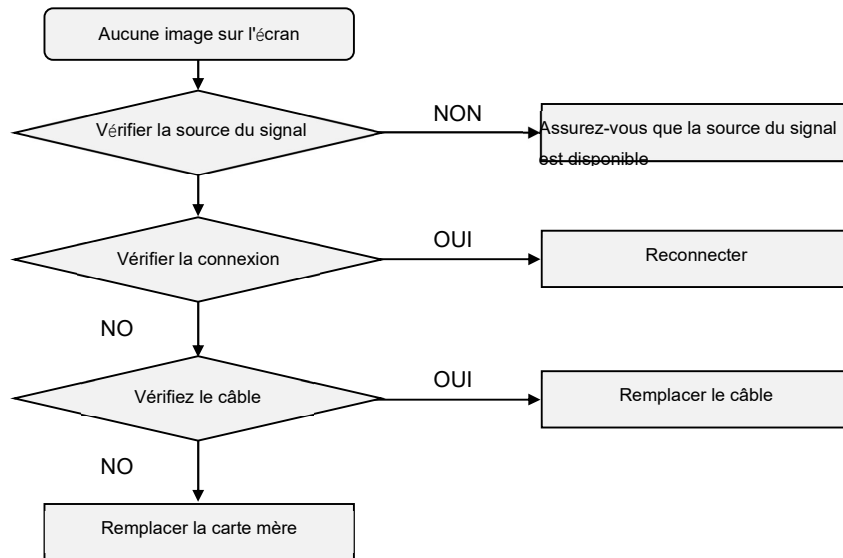
### 7-3 Le téléviseur ne s'allume pas



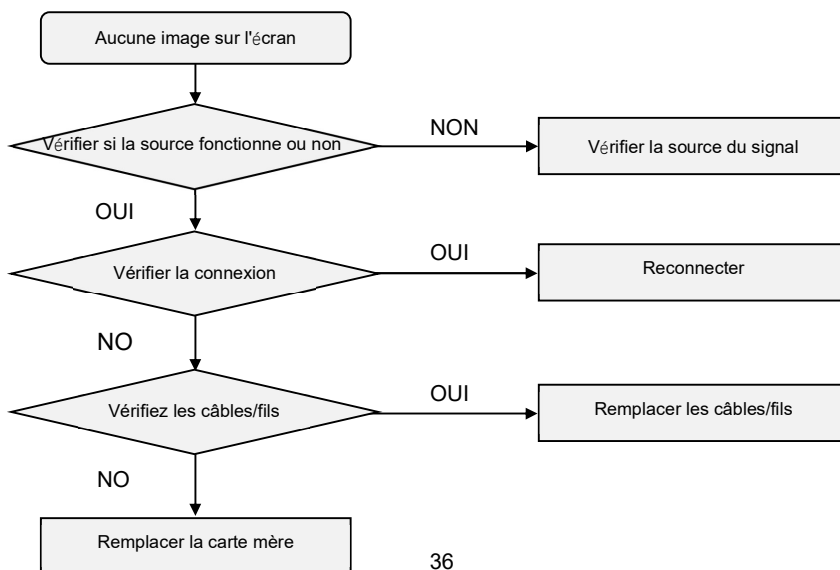
## 7-4. Dépannage audio



## 7-5. Dépannage des sources TV/HDMI






## 7-6. Dépannage de la source vidéo externe






## 8. Diagnostic - Codes erreur et de défaut

### 8-1. Autodiagnostic

Appuyez sur la touche  /  sur votre télécommande et sélectionnez .




**Paramètres > Assistance > Autodiagnostic.** En cas de défaillance du téléviseur, vous pouvez effectuer un autodiagnostic pour détecter le problème.




#### ■ Test image

Appuyez sur la touche  /  sur votre télécommande et sélectionnez .




**Paramètres > Assistance > Autodiagnostic > Test image.**

Lorsque vous effectuez le test image, une image test s'affiche à l'écran. Sélectionnez OK pour démarrer le test. Le test d'image affiche une image haute définition que vous pouvez examiner pour en déceler les défauts. Veuillez examiner attentivement l'image pendant 10 secondes. Si l'image de test n'apparaît pas, s'il y a du bruit ou de la distorsion, le téléviseur pourrait avoir un défaut.

Problème	Solutions possibles
L'image est déformée.	<ul style="list-style-type: none"><li>• La compression du contenu vidéo peut entraîner des distorsions de l'image, spécialement lors de mouvements rapides dans les programmes sportifs et les films d'action.</li><li>• Si la réception du signal est faible ou mauvaise, une distorsion de l'écran peut être visible, mais il ne s'agit pas d'un défaut de fonctionnement.</li><li>• Les téléphones mobiles utilisés à proximité de la télévision (à moins de 1 m) peuvent causer des interférences sur les canaux analogiques et numériques.</li></ul>
L'image est floue ou vacillante ou se coupe momentanément.	<ul style="list-style-type: none"><li>• Appuyez sur la touche  /  sur votre télécommande et sélectionnez  <b>Paramètres &gt; Image &gt; Paramètres mode image &gt; Netteté.</b> Vous pouvez essayer d'augmenter ou diminuer la netteté.</li><li>• Si vous utilisez une antenne externe, vérifiez la direction, la position</li></ul>

	<p>et la connexion de l'antenne.</p> <ul style="list-style-type: none"> <li>Réglez l'orientation de votre antenne ou réinitialisez ou affinez le réglage de la chaîne.</li> </ul>
L'image apparaît rouge, violette, rose et d'autres couleurs.	<ul style="list-style-type: none"> <li>Appuyez sur la touche  /  de votre télécommande et sélectionnez  <b>Paramètres &gt; Image &gt; Paramètres mode image &gt; Paramètres avancés &gt; Balance des blancs</b>. Vous pouvez essayer d'augmenter ou de diminuer la <b>Balance des blancs</b>.</li> </ul>
L'image est déformée ou ondulée.	<ul style="list-style-type: none"> <li>Certains appareils électriques peuvent affecter le téléviseur. Si vous éteignez l'appareil et que les interférences cessent, éloignez-le davantage du téléviseur.</li> <li>Insérer la fiche d'alimentation du téléviseur dans une autre prise de courant.</li> </ul>

## ■ Test sonore

Appuyez sur la touche  /  sur votre télécommande et sélectionnez .

**Paramètres > Assistance > Autodiagnostic > Test son.**




Lors du test son, le son est diffusé par le haut-parleur du téléviseur. Sélectionnez OK pour démarrer le test. Veuillez écouter attentivement le son pour vérifier si vous pouvez entendre le problème. Si le téléviseur reproduit le son du test sonore sans distorsion, le problème peut provenir d'un appareil externe ou de l'intensité du signal de diffusion.

Problème	Solutions possibles
L'image est normale, mais il n'y a pas de son.	<ul style="list-style-type: none"> <li>Vérifier les réglages du volume.</li> <li>Vérifier si le mode « Sourdine » est activé.</li> <li>Vérifiez le réglage du volume de l'appareil (récepteur câble ou satellite, DVD, Blu-ray, etc.) connecté à votre téléviseur.</li> </ul>
Les haut-parleurs émettent un son étrange.	<ul style="list-style-type: none"> <li>Assurez-vous que le câble audio est connecté au bon connecteur de sortie audio de l'appareil externe.</li> <li>Pour les connexions par antenne ou par câble, vérifiez les informations sur le signal.</li> <li>Un niveau de signal faible peut provoquer des distorsions sonores.</li> </ul>

---




Le son est distordu.	<ul style="list-style-type: none"><li>• Certains appareils électriques peuvent affecter le téléviseur. Si vous éteignez l'appareil et que les interférences cessent, éloignez-le davantage du téléviseur.</li><li>• Insérez la fiche d'alimentation du téléviseur dans une autre prise de courant.</li></ul>
Le son est distordu ou se coupe instantanément.	<ul style="list-style-type: none"><li>• Si vous utilisez une antenne externe, vérifiez l'orientation, la position et la connexion de l'antenne.</li><li>• Réglez l'orientation de votre antenne ou réinitialisez ou affinez le réglage de la chaîne.</li></ul>

## ■ Test de connexion réseau

Appuyez sur la touche  /  de votre télécommande et sélectionnez .

**Paramètres > Assistance > Autodiagnostic > Test de la connexion réseau.**

Lors d'un test de connexion réseau, le test confirme que le téléviseur est connecté au réseau par l'intermédiaire de l'écran du téléviseur. Si le test réseau est réussi mais que vous avez toujours des problèmes pour utiliser les services en ligne, veuillez contacter votre fournisseur d'accès à Internet.

Problème	Solutions possibles
Le téléviseur ne peut pas se connecter aux applications.	<ul style="list-style-type: none"><li>Assurez-vous que le téléviseur est connecté au réseau.</li><li>Appuyez sur la touche  /  de votre télécommande et sélectionnez  <b>Paramètres &gt; Assistance &gt; Autodiagnostic &gt; Test de la connexion réseau.</b></li><li>Contactez votre fournisseur d'accès Internet.</li></ul>
La connexion au réseau sans fil a échoué.	<ul style="list-style-type: none"><li>Assurez-vous que votre modem/routeur sans fil est allumé et connecté à Internet.</li></ul>
Le signal du réseau sans fil est trop faible.	<ul style="list-style-type: none"><li>Placez votre routeur sans fil, votre routeur modem ou votre point d'accès dans un endroit central . Évitez de le placer dans un coin.</li></ul>



---

## 9. Mise à jour/réinitialisation du logiciel



**REMARQUE** : Les étapes 9.1.2 et 9.1.3 doivent être effectuées par un technicien électronique agréé, formé aux méthodes et procédures de sécurité et d'entretien appropriées relatives à la télévision.

### 9-1. Mise à jour USB

#### ■ Mise à jour du logiciel principal directement via USB

Le logiciel principal peut être mis à jour à l'aide d'une clé USB. Il comprend deux modes : le mode utilisateur et le mode usine.

##### 9-1-1. TV en mode utilisateur

- a. Téléchargez le firmware depuis le site Hisense.fr. Décompressez le fichier NOVATEK\_DEV\_EU\_pkg\_YYYYMMDD.tar.gz (YYYYMMDD correspond à l'année/mois/jour auquel le logiciel a été développé, par exemple NOVATEK\_DEV\_EU\_pkg\_20201130.tar.gz) et copiez le fichier usb\_NOVATEK\_DEV\_EU.bin dans le répertoire racine de l'USB. Le format du disque USB doit être Fat32, et il ne doit pas y avoir d'autres fichiers « \*.bin » dans le répertoire racine du disque USB.
- b. Éteignez le téléviseur, insérez le disque USB dans le port USB 2.0, le téléviseur en veille, puis appuyez longuement sur la "touche marche/arrêt". Si le message « Loading data..... » s'affiche sur le téléviseur, cela signifie que le téléviseur passe avec succès à l'état de mise à jour.
- c. Le téléviseur attend de charger le logiciel, ce qui prendra environ 2 minutes. Ensuite, le message « UPGRADING SOFTWARE, PLEASE DO NOT TURN OFF » s'affiche et la barre de process de mise à jour indique l'état d'avancement. La mise à jour du logiciel prend environ 5 minutes.
- d. Après la mise à jour, le téléviseur redémarre automatiquement.
- e. Accédez au menu mode usine pour vérifier la version du logiciel principal, puis choisissez l'option »◊« Tout effacer » pour supprimer les données.

##### 9-1-2. Téléviseur en mode usine

- a) Si le téléviseur est en mode usine, il n'y a que des différences par rapport au chapitre 9.1.1 b. comme suit. Les autres sont identiques.
- b) Le téléviseur est en mode usine, il suffit d'éteindre l'alimentation secteur et d'insérer le disque USB, puis de rallumer l'alimentation secteur. Le téléviseur identifiera automatiquement la mise à jour, jusqu'à ce que l'interface de **vérification de la mise à jour USB** s'affiche, avec la barre de progression de la mise à jour à 1%.

##### 9-1-3. Après avoir effectué la mise à jour avec succès, on doit s'assurer que le mode TV fonctionne correctement.

Parcourir : **Factory > Design > Project ID**

Une fois que l'on a choisi un autre mode TV, il faut éteindre et rallumer le téléviseur pour le réinitialiser.

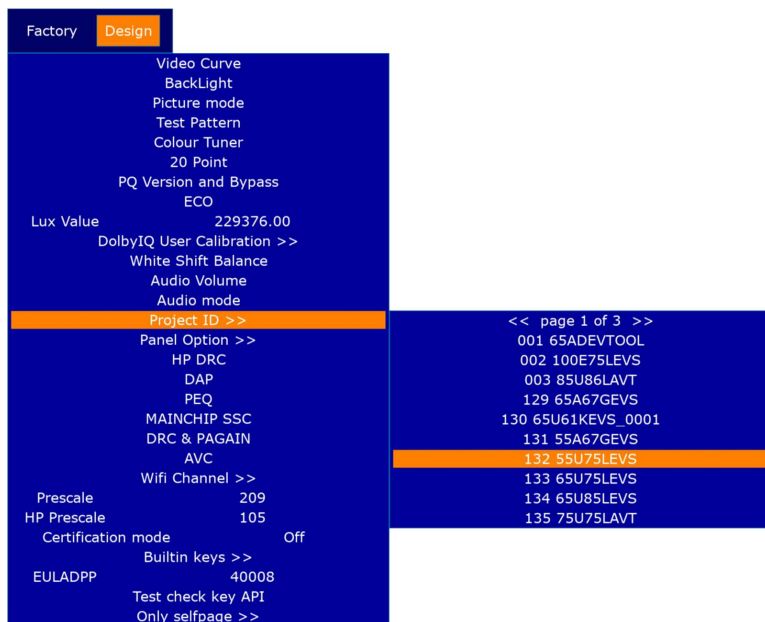


Figure-1 : Mise à jour du logiciel



## 9-2. Réinitialisation aux paramètres usine

Appuyez sur la touche / de votre télécommande et sélectionnez **Paramètres > Assistance > restaurer les paramètres usine par défaut.**

Restaurer les paramètres d'usine de votre téléviseur. La réinitialisation effacera vos réglages personnels, vos informations et vos données. Saisissez le code PIN sur l'écran pour activer la réinitialisation d'usine.

---

## 10. Instructions d'entretien pour l'utilisateur

1. Choisissez un bon emplacement pour le téléviseur, dans un endroit propre, éloigné des sources de chaleur (soleil, radiateurs, cheminées), des plantes (pollen, poussière, eau) et du sol (risque des coups, poussière).
2. Nettoyez l'écran après avoir éteint et débranché le téléviseur et évitez les produits de nettoyage pour vitres et autres nettoyants ménagers.
3. Il est recommandé de nettoyer l'écran une fois qu'il a refroidi. L'écart de température présente certains risques. Lorsque la température de surface de la dalle est élevée, l'utilisation de produits plus froids pour le nettoyer peut provoquer un rétrécissement brusque de la couche polarisante POL, entraînant des images anormales.
4. Il est recommandé d'utiliser un chiffon doux et sec pour le nettoyage. Les autres nettoyants corrosifs ne peuvent pas être utilisés.
5. Ne pas utiliser d'objets durs pour gratter l'écran, car ils peuvent facilement le rayer.
6. Ne placez pas de tissu, de papier ou d'autres matériaux sur les ouvertures situées sur le dessus, les côtés ou le bas de l'appareil.
7. Éteignez le téléviseur après utilisation (sauf si le mode d'emploi du fabricant le déconseille, ce qui est généralement le cas pour les téléviseurs OLED) et débranchez-le s'il n'est pas utilisé (s'il s'agit d'un téléviseur OLED, laissez-le en veille avant de le débrancher).
8. Rangez soigneusement la télécommande, ne l'exposez pas à des liquides et vérifiez régulièrement l'état des piles afin d'éviter la corrosion des contacts.