


**Hisense**

# **MANUEL D'UTILISATION**

Lire attentivement le manuel et assurez-vous de bien comprendre son contenu avant d'utiliser cet appareil pour la première fois.

***Français***

### Avis Important

Les paragraphes qui commencent par le symbole  contiennent des instructions, des conseils ou des conditions importantes pour les réglages suivants.



**Pour votre propre sécurité et une performance optimale de votre téléviseur, veuillez lire attentivement les consignes de sécurité avant d'effectuer toute installation.**

Nous ne garantissons pas l'exploitation ni les performances des périphériques fabriqués par d'autres fabricants. Nous déclinons toute responsabilité ou dommage pouvant résulter de l'application et / ou performance due à l'utilisation de périphériques d'autres fabricants.

L'enregistrement et la lecture de contenu sur cet appareil ou tout autre appareil peut nécessiter l'autorisation du titulaire du droit d'auteur ou d'autres droits sur ledit contenu. Il est de votre responsabilité de vous assurer que votre utilisation de cet appareil ou de tout autre appareil est conforme aux lois et règlements sur le droit d'auteur en vigueur dans votre pays. Le cas échéant, veuillez communiquer avec le propriétaire des droits sur le contenu que vous souhaitez enregistrer ou lire.

L'index / Le glossaire explique certains termes utilisés dans ce manuel et dans le menu du téléviseur.

**Lire ces instructions.**

**Suivre toutes les instructions.**

**Respecter tous les avertissements.**

**Conserver ces instructions.**

Tous droits réservés.



### Consignes de sécurité

Pour une utilisation sûre et correcte de ce produit, respectez toujours les précautions suivantes pour éviter les situations dangereuses et les dommages à votre appareil :

	<b>ATTENTION</b> RISQUE DE CHOC ÉLECTRIQUE NE PAS OUVRIR.	
<b>ATTENTION :</b> POUR RÉDUIRE LE RISQUE DE CHOC ÉLECTRIQUE, NE PAS ENLEVER LE COUVERCLE (OU LE DOS). AUCUNE PIÈCE À ÊTRE ENTRETENUE PAR L'UTILISATEUR NE SE TROUVE À L'INTÉRIEUR. POUR L'ENTRETIEN, CONSULTER LE PERSONNEL DE SERVICE QUALIFIÉ.		



L'éclair accompagné d'une flèche dans des triangles équilatéraux avertit l'utilisateur de la présence d'une tension dangereuse non isolée, dans l'enveloppe du produit, suffisante pour poser un risque de choc électrique.



Le point d'exclamation dans les triangles équilatéraux avertit l'utilisateur de la présence d'instructions importantes d'utilisation et d'entretien dans la documentation qui accompagne l'appareil.



Tension alternative : Ce symbole indique que la tension nominale est une tension alternative.



Produit de classe II : Ce symbole indique que l'appareil ne nécessite pas de connexion de sécurité de mise à la terre.

### Conditions d'utilisation

Ce téléviseur est conçu pour fournir des signaux vidéo et audio. Il peut être placé sur une table ou monté sur un mur, dans un environnement domestique ou de bureau. Il ne doit pas être utilisé dans les pièces avec un niveau élevé d'humidité ou de poussière. La garantie est valable uniquement si le téléviseur est utilisé conformément à son usage prévu.



### AVERTISSEMENT

**Un niveau élevé d'humidité ou de poussière peut entraîner des décharges électriques dans l'appareil. Pour réduire le risque d'incendie ou de décharge électrique :**

- **N'exposez pas le téléviseur à la pluie, l'humidité, les éclaboussures d'eau et ne placez pas d'objets contenant des liquides, tels que des vases, tasses, etc., sur ou au-dessus de l'appareil.**
- **Ne touchez pas le téléviseur avec les mains mouillées.**
- **Ne pas exposer directement sous un climatiseur et gardez en permanence les bogies ou autres flammes à distance du téléviseur.**

Si le téléviseur est déplacé d'un environnement froid à un environnement chaud, laissez-le éteint pendant au moins une heure pour éviter la condensation. S'il est utilisé à l'extérieur, assurez-vous qu'il est protégé de l'humidité.

Si vous remarquez quelque chose d'inhabituel, retirez immédiatement la prise d'alimentation.

En cas d'incendie, utilisez de préférence un extincteur à gaz CO<sub>2</sub> ou à poudre. Si de tels extincteurs ne sont pas disponibles, essayez de couper l'alimentation électrique avant d'utiliser un extincteur à liquide.

### AVERTISSEMENT

Ne placez jamais le téléviseur sur un support instable. Un téléviseur pourrait tomber, causant des blessures graves ou la mort. Certaines blessures, notamment chez les enfants, peuvent être évitées en prenant des précautions simples tels que :

- Utiliser des armoires ou supports recommandés par le fabricant du téléviseur.
- Utiliser des meubles capables de supporter le téléviseur.
- Positionner le téléviseur de manière qu'il ne soit pas au bord du meuble.
- Éviter de placer le téléviseur sur un grand meuble (par exemple, les armoires ou les bibliothèques) sans accrocher à la fois le meuble et le téléviseur à un support approprié.
- Éviter de placer des tissus ou autres matériaux entre le téléviseur et le meuble sur lequel il est posé.
- Éduquer les enfants sur les dangers de grimper sur un meuble pour atteindre le téléviseur ou ses contrôles.

Si vous conservez votre ancien téléviseur et que celui-ci est déplacé, les considérations énumérées ci-dessus doivent également être appliquées.

### ■ Déplacement / Transport

Avant de déplacer le téléviseur, débranchez tous les câbles et tenez-le en position verticale.

- N'appuyez pas violemment sur la face avant du téléviseur. Deux ou plusieurs personnes peuvent être nécessaires pour transporter les téléviseurs de grande tailles.

Vous pouvez poser le téléviseur face vers le bas sur une table ou un banc plat. Posez un coussin ou un chiffon doux pour que le téléviseur ne se raye pas.

L'écran LED peut se briser s'il n'est pas manipulé correctement. Toujours porter des gants pour transporter l'appareil. Si l'écran LED est endommagé, les cristaux liquides pourraient s'échapper. En cas de contact avec la peau, rincez immédiatement et abondamment à l'eau.

### ■ Alimentation électrique

Une tension incorrecte peut endommager le téléviseur. Connectez-le uniquement à une alimentation avec une tension et une fréquence indiquées sur la plaque signalétique, à l'aide du câble d'alimentation fourni.

La prise d'alimentation doit être facilement accessible afin que l'appareil puisse être débranché à tout moment. L'appareil est sous tension, même en mode veille, tant que l'appareil est connecté à une prise de courant.

Il est recommandé d'utiliser une prise électrique dédiée pour le téléviseur.

- Ne surchargez pas les prises de courant par brancher trop d'appareils sur la même prise. Les prises murales, les rallonges, etc. surchargées sont dangereuses et peuvent provoquer une décharge électrique ou un incendie.

Après la mise hors tension, attendez 5 secondes avant de rallumer. Allumer / éteindre fréquemment le téléviseur dans un peu de temps peut entraîner une défaillance du téléviseur.

### ■ Prise d'alimentation et câble d'alimentation

- Ne touchez pas le cordon d'alimentation avec les mains mouillées.
- Ne placez pas d'objets lourds sur le câble d'alimentation. Acheminez le câble correctement pour éviter les dommages dus à un pliage excessif, aux objets tranchants, à l'écrasement ou à l'exposition à des produits chimiques, etc. Un câble d'alimentation endommagé peut entraîner une décharge électrique ou un incendie.
- Débranchez le cordon d'alimentation en tenant la prise, non le câble, sinon le câble peut être endommagé et provoquer un court-circuit.
- Ne placez pas le câble d'alimentation à proximité d'un objet à température élevée.
- Ne déplacez pas le téléviseur avec le câble d'alimentation branché dans une prise.
- N'utilisez pas un câble d'alimentation endommagé ou lâche, ou une prise endommagée.
- N'utilisez pas un câble d'alimentation autre que celui fourni avec le téléviseur.

### ■ Positionnement et installation

Vous devez installer le pied pour utiliser le téléviseur en position verticale sur une surface plane qui peut supporter le poids du téléviseur. Ne laissez aucune partie du téléviseur dépasser le bord de la surface. N'installez pas cet appareil sur un chariot, un support ou une table inclinée ou instable pour éviter qu'il ne tombe.

- Placez l'appareil en position horizontale / verticale normale. N'installez pas cet appareil face vers le haut, face vers le bas, sur le côté ou au-dessus de la tête.
- Ne placez pas le téléviseur à la lumière directe du soleil ou près d'une source de chaleur.

Lors du montage du téléviseur sur un mur, suivez les instructions fournies avec le support mural. Protégez les câbles d'alimentation et

## Instructions importantes de sécurité

de signal à l'arrière du téléviseur lorsque vous utilisez un montage mural.

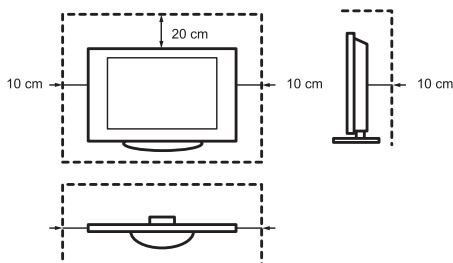
### ■ Circulation de l'air et températures élevées

Assurer une ventilation adéquate pour le téléviseur. Laissez au moins 10 cm d'espace libre sur les côtés et 20 cm au-dessus du téléviseur. La chaleur excessive et l'obstruction de la ventilation pourrait provoquer un incendie ou une défaillance prématurée de certains composants électriques.

- Ne bouchez pas les orifices de ventilation du couvercle arrière.
- Empêchez tout liquide de pénétrer dans l'appareil à travers les orifices de ventilation.
- Ne touchez pas le couvercle arrière lorsque le téléviseur est allumé ou lorsqu'il est chaud.
- N'insérez pas de corps étrangers dans le téléviseur par les orifices de ventilation.

### ■ Pied

- N'utilisez pas un pied autre que celui fourni avec le téléviseur.
- Ne modifiez pas le pied. N'utilisez pas le pied s'il est déformé ou physiquement endommagé.
- Assurez-vous que toutes les vis sont bien serrées lors du montage du pied.
- Protégez le téléviseur contre les rayures ou autres dommages lors du montage du pied.
- Veillez à ce que les enfants ne grimpent pas sur le pied.
- Faites monter ou retirer le pied par moins deux personnes.



Empêchez les petits objets de pénétrer dans l'intérieur du téléviseur par les orifices de ventilation. Ces objets peuvent provoquer des courts-circuits, qui peuvent à leur tour provoquer un incendie.

Si un objet pénètre à l'intérieur de l'appareil, débranchez immédiatement la fiche d'alimentation et contactez le service client.

### ■ Écran LED

L'écran est fabriqué avec une technologie de pointe. De temps à autres, quelques pixels non actifs pourraient apparaître sur l'écran. Ceux-ci ne peuvent être considérés comme un défaut de l'appareil en termes de la garantie. Ils n'affecteront pas les performances et la fiabilité du téléviseur.

Pour éviter le phénomène d'images « fantômes », évitez d'afficher les mêmes images pour de longues périodes de temps. Si le format d'image est réglé sur 4:3 pendant une longue période de temps, une image fantôme peut se produire sur les zones noires. Ceci n'est pas couvert par la garantie.

- N'appliquez pas trop de pression sur la dalle du téléviseur.

Évitez de toucher l'écran LED pour éviter de le rayer. Cela peut produire certains effets de distorsion d'image temporaire sur l'écran.

## Instructions importantes de sécurité

### ■ Ondes radio

- N'utilisez le téléviseur à proximité d'équipements médicaux. Les ondes radio peuvent interférer avec l'équipement médical et provoquer un dysfonctionnement.
- N'utilisez pas le téléviseur près d'un équipement à contrôle automatique, par exemple des portes automatiques ou des alarmes incendie. Les ondes radio peuvent interférer avec l'équipement à contrôle automatique et provoquer un dysfonctionnement.

Si vous portez un stimulateur cardiaque, gardez une distance d'au moins 22 cm du téléviseur. Les ondes radio peuvent interférer avec le fonctionnement du stimulateur cardiaque.

### ■ Avertissement sur l'émanation de gaz

Les meubles, moquettes, peintures, matériaux de construction et appareils électroniques neufs peuvent dégager des produits chimiques dans l'air par évaporation. Après avoir réglé le téléviseur et après la première utilisation, vous remarquerez peut-être une légère odeur pendant quelques heures. Cela est dû au fait que certains composants du téléviseur chauffent pour la première fois. Les matériaux que nous utilisons satisfont pleinement les exigences et les réglementations environnementales. Votre télévision fonctionne parfaitement et les vapeurs diminueront avec le temps.

### ■ Surveillance

- Ne laissez pas les enfants rester près du téléviseur car ils peuvent le pousser, tirer ou renverser.
- Ne laissez pas un téléviseur allumé fonctionner sans surveillance.

### ■ Volume

Ne pas utiliser votre téléviseur à un volume élevé pour éviter d'endommager votre ouïe,

surtout avec des écouteurs.

Si vos oreilles bourdonnent, réduisez le volume ou cessez temporairement d'utiliser les écouteurs.

### ■ Orages

Déconnectez le câble d'antenne et d'alimentation du téléviseur pendant un orage. Les surtensions provoquées par la foudre peuvent endommager le téléviseur via le système d'antenne, ainsi que la prise murale.

### ■ Longues périodes d'absence

Tant que le cordon d'alimentation est connecté à une prise de courant sous tension, le téléviseur consomme de l'énergie même en mode veille. La fiche d'alimentation et tous les câbles d'antenne connectés doivent être débranchés pendant de longues périodes d'absence.

### ■ Nettoyage et entretien

#### **ATTENTION :** **Débranchez le câble d'alimentation avant de nettoyer le téléviseur.**

N'utilisez pas de produits chimiques pour nettoyer le téléviseur, l'écran et la télécommande.

- N'exposez pas les surfaces à des insecticides, des solvants, des diluants ou d'autres substances volatiles. Ils peuvent dégrader la qualité de la surface.
- Ne pulvérisez pas d'eau ou d'autres liquides directement sur le téléviseur. S'il pénètre dans le téléviseur, le liquide pourrait conduire à une défaillance.
- La surface de la dalle du téléviseur peut être facilement endommagée. Prenez soin de ne pas la rayer avec les ongles ou des objets durs.
- Nettoyez à intervalles réguliers la prise d'alimentation avec un chiffon sec.

### ■ Entretien / Réparation

Ne démontez jamais le téléviseur par vous-même. L'appareil ne contient aucune pièce interne remplaçable par l'utilisateur. Pour toute réparation, consultez un technicien qualifié.

### ■ Emballage

Gardez les agents résistants à l'humidité et les sacs en plastique hors de portée des enfants.

Les sacs en plastique peuvent causer la suffocation et l'agent résistant à l'humidité est nocif en cas d'ingestion. En cas d'ingestion par erreur, forcez le patient à vomir et se rendre à l'hôpital le plus proche.

### ■ Modification

La modification du téléviseur peut provoquer des décharges électriques et des incendies. N'essayez pas modifier ce produit en aucune façon, sinon la garantie sera annulée.

### ■ Piles de la télécommande

- Une installation incorrecte peut provoquer l'explosion, la corrosion et la fuite des piles.
- Remplacez uniquement par une pile de type identique ou équivalent.
- Ne mélangez pas des piles neuves et usées.
- Ne mélangez pas différents types de pile.
- N'utilisez pas de batteries rechargeables.
- Ne brûlez pas ni ne démontez pas les piles.
- Assurez-vous de disposer correctement les piles.
- Les piles ne doivent pas être exposées à une chaleur excessive, telles que celles produites par le soleil, le feu ou similaire.

### ■ Mise à la masse de l'antenne extérieure

Si une antenne extérieure est utilisée, assurez-vous que le système d'antenne est protégé contre les pics de tension et les décharges statiques accumulées.

### ■ Élimination

Reportez-vous à la section Recyclage du présent manuel.

## DECLARATION DE CONFORMITE SIMPLIFIEE DE L'UE

Par la présente, Hisense Czech s.r.o. déclare que l'équipement radio de type [H32B5500 / H32B5520 / H32B5540 / H32B5560 / H32BE5400 / H32BE5410 / H32BE5430 / H32BE5450 / H32B5400UK] est conforme à la Directive 2014/53/UE. Le texte intégral de la déclaration de conformité de l'UE est disponible à l'adresse Internet suivante : <http://global.hisense.com/downloads>.

## Table des matières

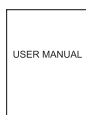
Les illustrations des produits sont données uniquement à titre indicatif.  
L'aspect du produit peut-être sujet à modification.  
Les fonctions du logiciel peuvent varier avec la mise à niveau du système.

### Table des matières

Liste des accessoires .....	1
Installation du pied ou du support mural.....	2
Face avant du téléviseur .....	5
Face arrière du téléviseur.....	6
Connexions.....	7
Télécommande.....	9
Allumer le Téléviseur pour la Première Fois.....	12
Spécifications .....	13
Autres informations.....	14

### Liste des accessoires

Les accessoires suivants sont inclus avec votre téléviseur :



Manuel d'utilisation × 1



Carte de garantie × 1



Télécommande × 1



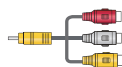
Piles AAA × 2



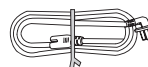
Vis (M4×8) × 3



Vis (M4×12) × 3



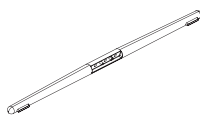
Prise RCA vers câble AV × 1



Cordon d'alimentation × 1



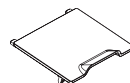
Colonne de support × 1



Poutre de support × 1



Support en plastique × 4



Couvercle de support × 1

(L'aspect du produit peut-être sujet à modification.)

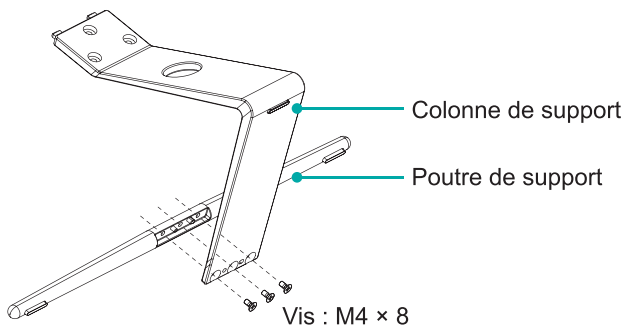


## Installation du pied ou du support mural

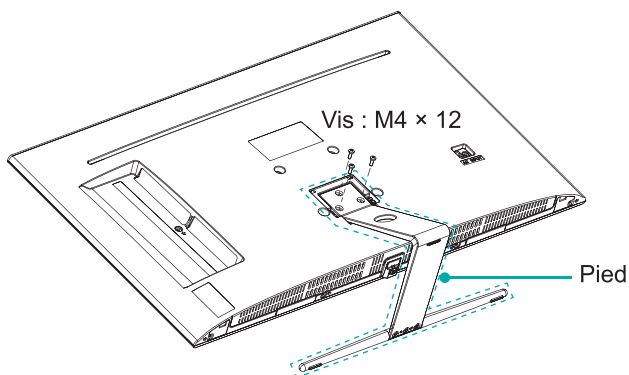
### ► Installation du pied

#### ⚠ ATTENTION

- Certifiez-vous que vous débranchez le câble d'alimentation électrique avant d'installer le pied ou les supports de fixation murale.
  - L'écran LED est très fragile, et doit être protégé à tout moment quand vous installez le pied. Merci de vérifier qu'aucun objet rigide ou pointu, ou toute autre chose qui peut rayer ou endommager l'écran LED puisse entrer en contact avec la dalle. NE FAITES PAS de pression sur l'avant du téléviseur à aucun moment car cela peut entraîner la destruction de la dalle.
1. À l'aide des 3 vis du sac à accessoires, fixez fermement la colonne de support à la poutre de support.

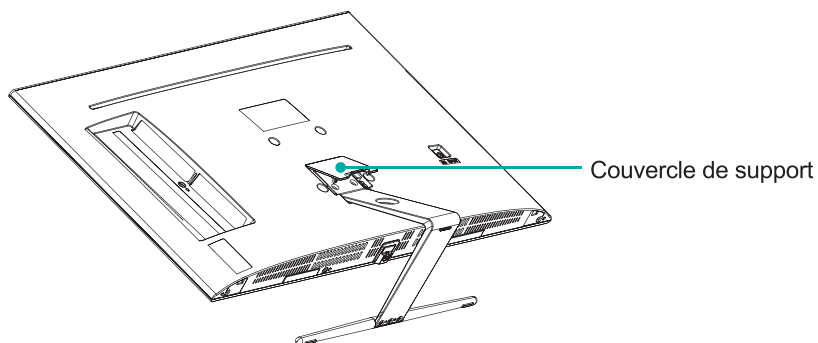


2. Fixez fermement le support de base au téléviseur à l'aide des 3 vis du sac à accessoires.



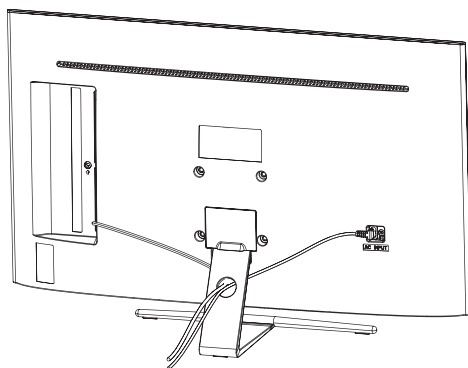
## Installation du pied ou du support mural

- Sortez le couvercle du support du sac à accessoires et installez-le vers le bas à l'endroit indiqué sur l'illustration.



### Rangez vos câbles avec le support

Mettez les câbles de la carte d'alimentation et de la carte à bornes en ordre, conformément à l'illustration ci-dessus.

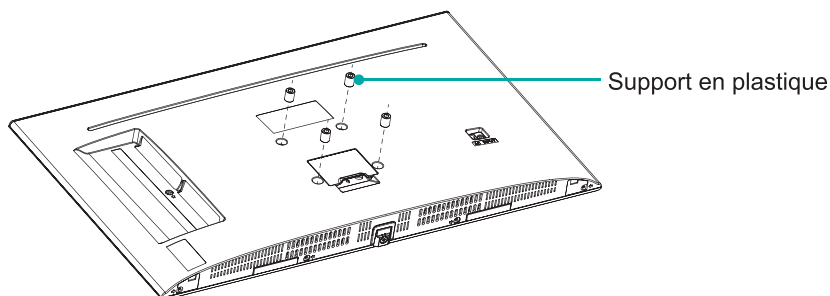


## Installation du pied ou du support mural

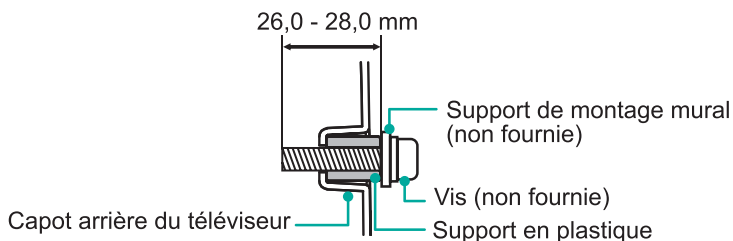
### ► Installation du support mural (non fournie)

Avant de procéder aux instructions du fabricant tiers, veuillez à effectuer les opérations suivantes :

1. Placez le téléviseur face vers le bas sur une surface propre, sécuritaire et matelassée.
2. Retirez le pied du téléviseur si vous l'avez déjà fixé.
3. Placez le support en plastique dans les trous de montage.



Gabarit des trous du support mural VESA (mm)	100 × 100
Taille de la vis du support mural (mm)	M6



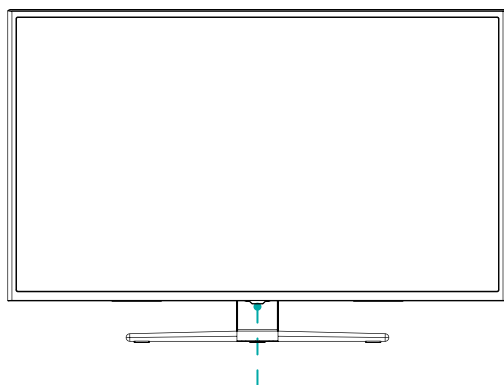
Suivez les instructions fournies avec le support mural.

### ☒ REMARQUE


La longueur et le diamètre des vis diffèrent selon le modèle du support mural.

## Face avant du téléviseur

### Face avant du téléviseur



Touche multifonction (Capteur de la télécommande / Témoin d'alimentation / Veille)

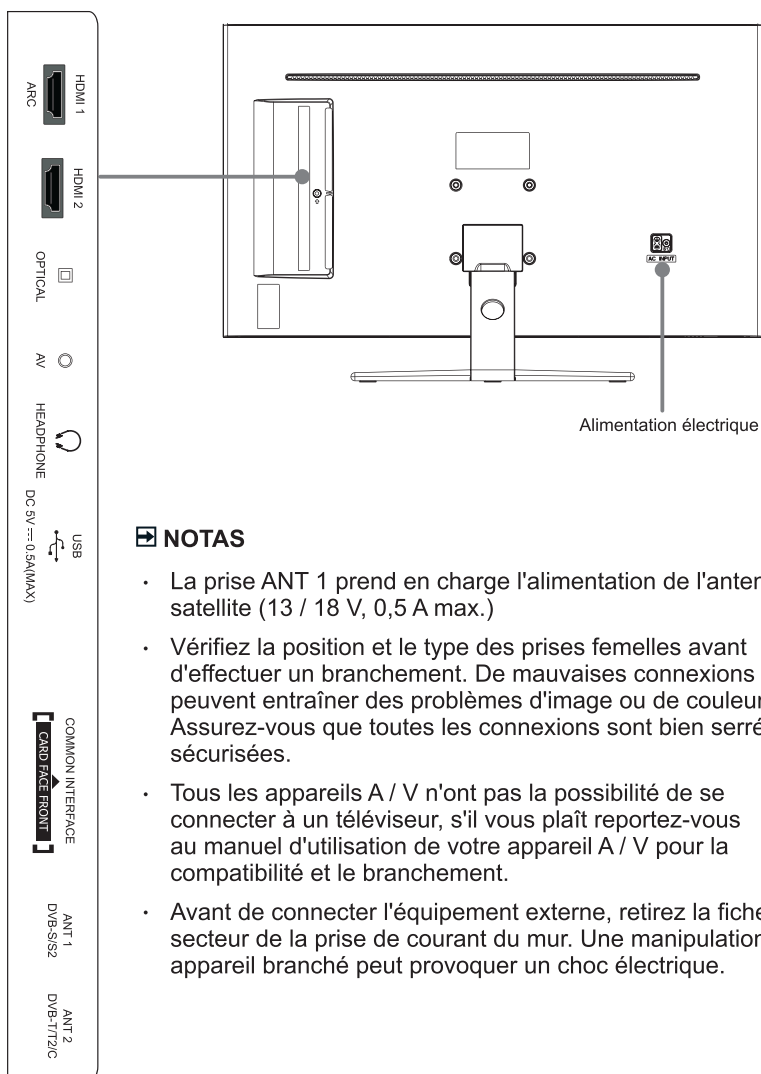
Article	Description
<b>Capteur de la télécommande</b>	Reçoit les signaux émis par la télécommande. Ne placez rien près du capteur, car les fonctions du téléviseur peuvent en être affectées.
<b>Témoin d'alimentation</b>	La lumière est rouge en mode veille.
 <b>Veille / Source</b>	En mode veille, appuyez sur la touche multifonction pour allumer le téléviseur. Appuyez sur la touche multifonction pour appeler le menu. Par défaut, la fonction « Power Off » (Éteindre) est sélectionnée. Appuyez sur le bouton pour déplacer la sélection. Lorsque la sélection de la mise au point est déplacée sur « Power Off » (Éteindre) à nouveau, attendez 2 secondes avant que le téléviseur ne passe automatiquement en mode veille. / Appuyez sur la touche multifonction pour activer le menu, puis sélectionnez parmi les différentes sources de signal d'entrée.

#### REMARQUE

- La mise en marche du téléviseur requiert plusieurs secondes pour charger le programme. N'éteignez pas rapidement le téléviseur car cela peut causer un dysfonctionnement du téléviseur.

## Face arrière du téléviseur

### Face arrière du téléviseur



#### NOTAS

- La prise ANT 1 prend en charge l'alimentation de l'antenne satellite (13 / 18 V, 0,5 A max.)
- Vérifiez la position et le type des prises femelles avant d'effectuer un branchement. De mauvaises connexions peuvent entraîner des problèmes d'image ou de couleur. Assurez-vous que toutes les connexions sont bien serrées et sécurisées.
- Tous les appareils A / V n'ont pas la possibilité de se connecter à un téléviseur, s'il vous plaît reportez-vous au manuel d'utilisation de votre appareil A / V pour la compatibilité et le branchement.
- Avant de connecter l'équipement externe, retirez la fiche secteur de la prise de courant du mur. Une manipulation appareil branché peut provoquer un choc électrique.

# Connexions

<p><b>ANT</b></p>					
<p><b>OPTICAL</b></p>					
<p><b>HDMI</b></p>	<table border="0"> <tr> <td data-bbox="171 722 267 842"> <p><b>HDMI (ARC)</b></p> </td> <td data-bbox="267 722 992 842"> </td> </tr> <tr> <td data-bbox="171 842 267 963"> <p><b>HDMI</b></p> </td> <td data-bbox="267 842 992 963"> </td> </tr> </table>	<p><b>HDMI (ARC)</b></p>		<p><b>HDMI</b></p>	
<p><b>HDMI (ARC)</b></p>					
<p><b>HDMI</b></p>					
<p><b>AV</b></p>					
<p><b>HEADPHONE</b></p>	<p><b>REMARQUE</b></p> <ul style="list-style-type: none"> <li>• Une pression acoustique excessive des écouteurs ou des casques peut entraîner une perte auditive.</li> </ul>				

### COMMON INTERFACE



#### REMARQUES

- Avant d'insérer / retirer le module CI+, assurez-vous que le téléviseur est éteint. Ensuite insérez la carte CI dans le module CI+ selon les instructions du Fournisseur de Service.
- N'insérez ou ne retirez pas constamment le Module d'Accès Commun vu que cela peut endommager l'interface et provoquer un mauvais fonctionnement.
- Vous devez obtenir un module CI+ et une carte du fournisseur de service des chaînes que vous désirez voir.
- Insérez le module CI+ avec la SmartCard dans le sens indiqué sur le module et la SmartCard.
- CI+ n'est pas supporté dans certains pays et régions ; vérifiez avec votre agent autorisé.

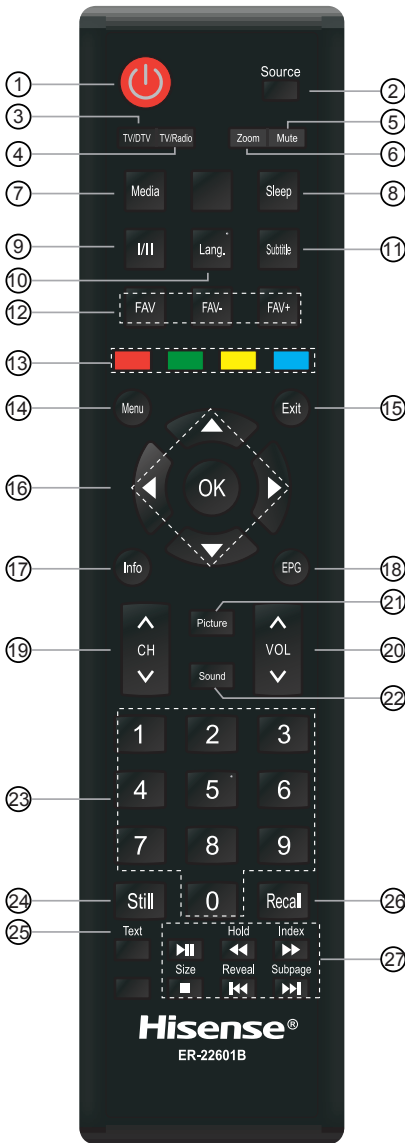
### USB



#### REMARQUES

- Lorsque vous connectez un disque dur ou un concentrateur USB, connectez toujours les adaptateurs principaux du dispositif à la source d'alimentation. Dépasser la consommation électrique totale peut endommager le téléviseur. La consommation maximum des dispositifs USB 1.1 et USB 2.0 est de 500 mA.
- Pour un disque dur portable auto-alimenté, si la consommation électrique est supérieure ou égale à 1 A, cela peut provoquer le redémarrage du téléviseur ou son blocage automatique.
- Le port USB supporte un voltage de 5 V.

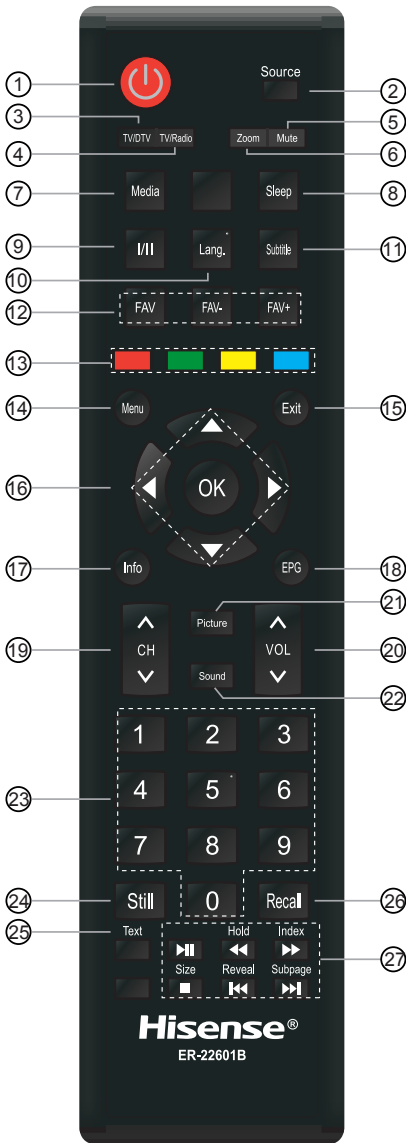
## Télécommande



- ① PUISSANCE : Allumer le téléviseur ou mettre en mode veille.
- ② Source : Appuyez pour afficher et sélectionner les sources vidéo disponibles.
- ③ TV/DTV : Accédez à la source TV/DTV.
- ④ TV/Radio : Accédez à la source TV/Radio.
- ⑤ Mute : Appuyez pour activer ou désactiver le son.
- ⑥ Zoom : Sélectionnez le format de l'écran.
- ⑦ Media : Appuyez pour passer à l'entrée Multimédia.
- ⑧ Sleep : Ce bouton active la fonction de veille afin que le téléviseur s'éteigne automatiquement après l'heure indiquée.
- ⑨ I/II : Appuyez sur audio pour sélectionner TV/Stéréo ou TV Momo (ATV) et la langue audio.
- ⑩ Lang. : Appuyez sur ce bouton pour sélectionner la langue audio.
- ⑪ Subtitle : Activer ou désactiver le mode de sous-titres.
- ⑫ FAV/FAV-/FAV+ : Ce bouton ouvre la liste des chaînes favorites.
- ⑬ Touches de couleur : Sélectionner directement des options.
- ⑭ Menu : Activer/désactiver le menu OSD.
- ⑮ Exit : Ce bouton vous permet de quitter le menu OSD.
- ⑯  $\wedge / \vee / < / > / \text{OK}$  : Vous permet de naviguer dans les menus et de régler les paramètres système / Confirmer la sélection dans les menus.
- ⑰ Info : Appuyez sur ce bouton pour sélectionner la fenêtre d'informations.
- ⑱ EPG : Appuyer pour afficher le menu du guide électronique des programmes.
- ⑲ CH  $\wedge / \vee$  : Changer de chaîne.
- ⑳ VOL  $\wedge / \vee$  : Régler le volume.
- ㉑ Picture : Sélectionnez le mode image.

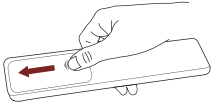


## Télécommande

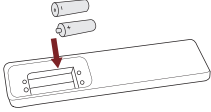


- ② Sound : Sélectionnez le mode audio.
- ③ Numéro de chaîne : Accès direct aux chaînes ou saisie du numéro de la chaîne.
- ④ Still : Ce bouton fige la vidéo. Appuyez à nouveau sur ce bouton pour la défiger.
- ⑤ Text : Activer ou désactiver la fonction télétexte.
- ⑥ Recall : Appuyez pour revenir à la dernière chaîne visionnée.
- ⑦ Boutons de contrôle du contenu multimédia.

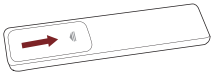
## ► Installation des piles dans la télécommande



1. Faites glisser le couvercle arrière pour ouvrir le compartiment des piles de la télécommande.



2. Insérez deux piles AAA. Veillez à faire correspondre les pôles (+) et (-) des piles avec les repères (+) et (-) présents à l'intérieur du compartiment des piles.



3. Fermez le couvercle du compartiment des piles.

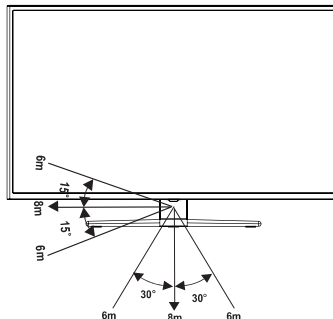
## ☒ REMARQUES

- Les illustrations des produits sont données uniquement à titre indicatif. L'aspect du produit peut-être sujet à modification.

### Manipulation des Piles

- L'usage incorrect des piles peut provoquer la corrosion ou des fuites de la pile, qui peuvent provoquer un incendie, des blessures physiques ou des dommages matériels.
- Utilisez seulement le type de piles indiqué sur ce manuel.
- Ne mélangez pas d'anciennes et de nouvelles piles ou différents types de piles.
- Ne jetez pas les piles usagées avec les déchets domestiques. Jetez-les selon les règlements locaux.

## ► Rayon d'action de la télécommande



## Allumer le Téléviseur pour la Première Fois

### Allumer le Téléviseur pour la Première Fois

1. Connectez le câble d'alimentation à la prise électrique après que vous ayez terminé toutes les connexions.
2. La première fois que vous allumez le téléviseur, il présentera automatiquement le Guide d'Installation.
3. Appuyez sur le bouton [ **▲** / **▼** / **<** / **>** ] pour naviguer à travers le menu et pour changer les réglages. Appuyez sur le bouton [**OK**] pour confirmer.

<b>Langue</b>	Sélectionnez la langue désirée à afficher sur le menu.
<b>Pays</b>	À l'aide des flèches du pavé numérique de votre télécommande, choisissez votre pays.
<b>Mode Magasin</b>	Choisissez le mode Magasin pour l'usage commercial, désactivez-le pour un usage domestique.
<b>Terminé</b>	Confirmez votre réglage.
<b>Configuration du réglage</b>	Définir le mode de réglage.
<b>Réglage de chaîne</b>	Réglage de chaîne.

## Spécifications

- Les caractéristiques, l'apparence et les spécifications sont sujets à modification sans préavis.

<b>Article</b>		<b>32"</b>
<b>Dimension (L × H × P)</b>	<b>Sans le pied</b>	28,9 × 17,0 × 2,1 pouces (734 × 433 × 54 mm)
	<b>Avec le pied</b>	28,9 × 19,3 × 7,6 pouces (734 × 489 × 193 mm)
<b>Poids</b>	<b>Sans le pied</b>	13,2 lbs (6 kg)
	<b>Avec le pied</b>	14,8 lbs (6,7 kg)
<b>Taille active de la dalle (Diagonale)</b>		80 centimètres
<b>Résolution de l'écran</b>		1366 × 768
<b>Puissance Audio</b>		6 W + 6 W
<b>Consommation d'énergie</b>		S'il vous plaît reportez-vous à l'étiquette énergétique.
<b>Alimentation électrique</b>		S'il vous plaît reportez-vous à l'étiquette énergétique.
<b>Conditions Environnementales</b>		Température : 41°F - 95°F (5°C - 35°C) Humidité : 20% - 80% RH Pression Atmosphérique : 86 kPa - 106 kPa
<b>Entrée HDMI</b>		RGB / 60 Hz (640 × 480, 800 × 600, 1024 × 768) YUV / 60 Hz (480 I, 480 P, 720 P, 1080 I, 1080 P) YUV / 50 Hz (576 I, 720 P, 1080 I, 1080 P)

### Recyclage / Licences

#### Directives européennes sur les déchets d'équipements électriques et électroniques (DEEE) 2012/19/EU



La signification du symbole sur le produit, ses accessoires ou son emballage indique que ce produit ne doit pas être traité comme un déchet ménager. Veuillez remettre cet équipement à votre point de collecte approprié pour le recyclage des déchets d'équipements électriques et électroniques. En veillant à la mise au rebut correcte de ce produit, vous contribuerez à empêcher des dangers potentiels pour l'environnement et la santé humaine, qui, autrement, pourraient être causés par une manipulation inappropriée des déchets de ce produit. Le recyclage des matériaux aide à la conservation des ressources naturelles. Veuillez donc ne pas éliminer vos équipements électriques et électroniques usagés avec vos déchets ménagers. Pour obtenir de plus amples renseignements sur le recyclage de ce produit, veuillez communiquer avec votre mairie, votre service d'élimination des déchets ménagers ou le magasin où vous avez acheté le produit.

#### Piles



Conformément à la Directive sur les piles, les piles usagées ne doivent pas être jetées avec les ordures ménagères. Jetez vos piles dans les conteneurs de collecte spécifiques à cet effet dans les magasins de détail.

#### RoHS (Restriction des substances dangereuses)

##### Directive européenne 2011/65/EU



Cette directive européenne limite l'utilisation de substances dangereuses difficiles à recycler.

Cela permet un recyclage facile au sein de l'UE et contribue à la sauvegarde de l'environnement.

Les substances contenues dans ce produit respectent la directive RoHS.