

BENUTZERHANDBUCH

Deutsch

USER'S OPERATION MANUAL

English

MANUAL DE INSTRUCCIONES

Español

LIVRET D'INSTRUCTIONS UTILISATEUR

Français

ISTRUZIONI PER L'USO

Italiano

GEBRUIKSAANWIJZING

Nederlands

MANUAL DE OPERAÇÃO DO UTILIZADOR

Português

**Hisense**

The top half of the page features a dark grey background with a white Hisense logo and the tagline 'life reimagined'. The background is decorated with several curved, overlapping bands of varying shades of grey and white, creating a sense of motion and depth.

# Hisense

life reimagined

## Bedienungsanleitung

Bevor Sie dieses Gerät bedienen, lesen Sie bitte dieses Handbuch sorgfältig durch und bewahren Sie es zum späteren Nachschlagen auf

Deutsch

## Inhalt

Informationen zur sicherheit und warnhinweise.....	3
Bauteile und eigenschaften.....	11
Aufbau ihres neuen gerätes.....	12
Bedienfeld.....	13
Ihr gerät verwenden.....	13
Hilfreiche tipps und tricks.....	15
Reinigung und pflege.....	15
Fehlerbehebung.....	17
Entsorgung des gerätes.....	18

## Informationen zur Sicherheit und Warnhinweise

### Ihre und die Sicherheit Anderer ist von höchster Bedeutung.

Wir haben in dieser Bedienungsanleitung und auf Ihrem Haushaltsgerät viele wichtige Sicherheitshinweise zusammengefasst. Lesen Sie immer die Sicherheitshinweise und leisten Sie ihnen Folge.



Dies ist das Sicherheitssymbol. Dieses Symbol weist Sie auf mögliche Gefahren hin, die Sie und andere töten oder verletzen können. Allen Sicherheitshinweisen ist dieses Sicherheitshinweis-Symbol vorangestellt und entweder das Wort „GEFAHR“, „WARNUNG“ oder „VORSICHT“.  
Diese Wörter bedeuten:



#### **GEFAHR**

Eine drohende gefährliche Situation. Sie könnten getötet oder schwer verletzt werden wenn Sie nicht sofort den Anweisungen folgen.



#### **WARNUNG**

Eine potenziell gefährliche Situation, insofern sie nicht vermieden wird, kann mit dem Tod oder ernsthaften körperlichen Verletzungen enden.



#### **VORSICHT**

Eine potenziell gefährliche Situation, so denn sie nicht verhindert wird, kann zu mäßigen oder leichten Verletzungen führen.

Alle Sicherheitshinweise zeigen Ihnen die potenzielle Gefahr an, und sagen Ihnen, wie Sie das Verletzungsrisiko reduzieren können, und sagen Ihnen, was passieren kann, wenn die Anweisungen nicht befolgt werden.



### Informationen zur Sicherheit und Warnhinweise

Zu Ihrer eigenen Sicherheit und ordnungsgemäßen Verwendung lesen Sie bitte vor Installation und erstmaligem Gebrauch des Geräts das Benutzerhandbuch sorgfältig durch, einschließlich der Hinweise und Warnungen. Zur Vermeidung von unnötigen Fehlern und Unfällen ist es erforderlich, dass alle Personen, die das Gerät verwenden, hinreichend vertraut sind mit dessen Betrieb und seinen Sicherheitsmerkmalen. Bewahren Sie diese Anleitungen sorgfältig auf und stellen Sie sicher, dass diese beim Gerät verbleiben, wenn dieses verstellt oder verkauft wird, damit jeder, der das Gerät im Laufe seiner Lebenszeit verwendet, ausreichend über dessen korrekte Inbetriebnahme und Sicherheit informiert ist.

Zum Schutz des Lebens und Eigentums beachten Sie bitte die Vorsichtsmaßnahmen in dieser Bedienungsanleitung, denn der Hersteller ist nicht für Schäden verantwortlich, die aufgrund von Missachtungen entstehen.

## **Sicherheit für Kinder und Menschen mit Gebrechen**

- Nach EN-Norm

Dieses Gerät kann von Kindern von 8 Jahren und älter sowie Personen mit eingeschränkten körperlichen, sensorischen bzw. geistigen Fähigkeiten oder mangelnder Erfahrung und Wissen verwendet werden, wenn sie eine Beaufsichtigung bzw. Anweisung für die Nutzung der Maschine auf sichere Weise erfahren und die Risiken gekannt haben. Die Kinder dürfen nicht mit dem Gerät spielen. Die Reinigung und Wartung dürfen nicht von Kindern ohne Aufsicht durchgeführt werden. Die Kinder im Alter von 3 bis 8 Jahren dürfen Kühlgeräte be- und entladen.

- Nach IEC-Norm

Dieses Gerät ist nicht für die Verwendung von Personen (auch Kinder) geeignet, die körperlich, sensorisch oder geistig behindert sind oder keine nötige Erfahrung oder ausreichend Kenntnis von dem Produkt haben, außer sie von einer Person, die für ihre Sicherheit verantwortlich ist, Anweisungen für den Gebrauch des Geräts erhalten haben oder von dieser beaufsichtigt werden.

- Die Kinder sollten beaufsichtigt werden, um sicherzustellen, dass sie nicht mit dem Gerät spielen.
- Halten Sie alle Verpackungsteile von Kinder fern, weil es die Gefahr des Erstickens besteht.
- Ziehen Sie den Stecker aus der Buchse, wenn Sie das Gerät entsorgen, schneiden Sie das Verbindungskabel (so nah am Gerät wie möglich) ab und entfernen Sie die Tür, um zu vermeiden, dass spielende Kinder Stromschläge erhalten, wenn sie sich darin einschließen.
- Wenn Sie das Gerät, mit Magnettürverschluss, gegen eine älteres Gerät mit Schnappschloss an der Tür oder dem Deckel austauschen, achten Sie bitte darauf, das Schnappschloss unbrauchbar zu machen, bevor sie es entsorgen. Dadurch wird die Gefahr vermieden, dass für Kinder daraus eine Todesfalle wird.



### **Allgemeine Sicherheitsvorschriften**

- Dieses Gerät ist für den Haushalt und ähnliche Anwendungen wie:
  - mitarbeiter-küchenbereiche in läden, büros und anderen arbeitsumgebungen;
  - bauernhäuser und von kunden in hotels, motels und anderen wohnräumen;
  - bett- und frühstück-typ umgebungen;
  - gastronomie und ähnliche non-retail-anwendungen.
- Bewahren Sie keine explosiven Stoffe wie Spraydosen mit brennbaren Treibmittel in diesem Gerät.
- Wenn das Netzkabel beschädigt ist, muss es durch den Hersteller, seinen Kundendienst oder ähnlich qualifizierte Personen ersetzt werden, um eine Gefährdung zu vermeiden.
- **WARNUNG** — Halten Sie die Belüftungsöffnungen, die Geräteverkleidung oder die integrierte Struktur von Behinderungen frei.
- **WARNUNG** — Verwenden Sie keine mechanischen Vorrichtungen oder anderen Mittel, um den Entfrostungsprozess zu beschleunigen, außer wenn die vom Hersteller empfohlen sind.
- **WARNUNG** — Beschädigen Sie den Kältemittelkreislauf nicht.
- **WARNUNG** — Verwenden Sie keine elektrischen Geräte innerhalb des Lebensmittellablagefachs des Gerätes, außer wenn sie die vom Hersteller empfohlenen Typen sind.
- Das Kältemittel und Isoliertreibgas sind brennbar. Bei der Entsorgung des Geräts handeln Sie es nur bei einem zugelassenen Entsorgungszentrum. Nicht Flamme aussetzen.
- **WARNUNG** — Stellen Sie bei der Positionierung des Geräts sicher, dass das Netzkabel nicht eingeklemmt oder beschädigt ist.

- **WARNUNG** — Füllen Sie das Trinkwasser nur in den Wasserbehälter.
- **WARNUNG** — Stellen Sie die Mehrfachkupplung Steckdose oder portable Stromversorgung nicht an der Geräterückseite auf.

### **Austauschen des LED-Lichts**

- **WARNUNG** — Das LED-Licht muss nicht vom Anwender ersetzt werden! Wenn das LED-Licht beschädigt ist, wenden Sie sich an den Kundendienst.

Diese Warnung gilt nur für Kühlschränke mit LED-Licht.

### **Kältemittel**

Das Kältemittel Isobuten (R600a) ist innerhalb des Kältemittelkreislaufs des Gerätes enthalten, und ein Naturgas mit einer besonders hohen Umweltverträglichkeit ist jedoch brennbar. Während des Transports und der Installation des Gerätes sollen Sie sicherstellen, dass keine der Komponenten des Kältemittelkreislaufs beschädigt ist.

- Das Kältemittel (R600a) ist brennbar.

**WARNUNG** — Die Kühlschränke enthalten Kältemittel und Gase in der Isolierung. Die Kältemittel und Gase müssen fachgerecht entsorgt werden, da sie zu Augenverletzungen oder Entzündung führen können. Stellen Sie sicher, dass der Schlauch des Kühlkreislaufs vor der ordnungsgemäßen Entsorgung nicht beschädigt ist.



### **Warnung: Gefahr von brand/brennbaren Stoffen**

Wenn der Kältemittelkreislauf beschädigt würde:

- Vermeiden Sie offene Flammen und Zündquellen.  
Lüften Sie den Raum sorgfältig, in dem das Gerät steht.

- Es ist gefährlich, diese Spezifikationen zu ändern oder das Produkt in irgendeiner Art und Weise zu verändern.
- Jegliche Beschädigung des Kabels kann zu einem Kurzschluss, Brand und / oder Stromschlag führen.

### **Elektrische Sicherheit**

Das Stromkabel darf nicht verlängert werden.

- Vergewissern Sie sich, dass der Stromstecker nicht eingequetscht oder beschädigt wird. Ein gequetschter oder beschädigter Stromstecker könnte Kurzschluss, Stromschlag oder Überhitzung und sogar einen Brand verursachen.
- Achten Sie darauf, dass Sie an den Gerätenetzstecker gelangen.
- Ziehen Sie nicht am Kabel.
- Stecken Sie den Stromstecker nicht ein, wenn die Stromsteckerbuchse locker ist. Es besteht Brand- oder Stromschlaggefahr.
- Das Gerät darf ohne Deckel auf der Innenbeleuchtung nicht betrieben werden.
- Der Kühlschrank eignet sich nur für Einphasenwechselstrom mit 220-240V/50Hz. Wenn die Spannungsschwankung im Benutzerbezirk so groß ist, dass die Spannung den oben genannten Bereich überschreitet, verwenden Sie aus Sicherheitsgründen unbedingt A.C. Automatischer Spannungsregler von mehr als 350W zum Kühlschrank. Der Kühlschrank muss an eine spezielle Steckdose statt einer gemeinsamen mit anderen elektrischen Geräten angeschlossen werden. Sein Stecker muss für eine Steckdose mit Erdung geeignet sein.

### **Tägliche Nutzung**

- Bewahren Sie keine brennbaren Gase oder Flüssigkeiten in dem Haushaltsgerät auf. Es besteht die Gefahr der Verursachung einer Explosion.
- Betreiben Sie keine anderen elektrogeräte innerhalb des Kühlschranks (zum Beispiel elektrische Eismaschinen, Mischungen usw.).



- Ziehen Sie, wenn Sie das Gerät ausstecken, immer am Stecker, nicht am Kabel.
- Stellen Sie keine heißen Gegenstände in die Nähe der Plastikteile des Geräts.
- Stellen Sie keine Lebensmittel direkt an die Luftaustrittsöffnung an der Rückwand.
- Vorverpackte Tiefkühlkost gemäß den Anweisungen des Tiefkühlkostherstellers lagern.
- Die Empfehlungen des Geräteherstellers zur Lagerung sollten strikt befolgt werden. Siehe entsprechende Anweisungen zum Einfrieren.
- Stellen Sie keine Getränke mit Kohlensäure in das Gefrierfach, denn sie üben Druck auf den Behälter aus, können ihn zum Explodieren bringen und so das Gerät beschädigen.
- Gefrorenes Essen können Frostverbrennungen verursachen, wenn sie direkt nach der Entnahme aus dem Gefrierfach konsumiert werden.
- Stellen Sie das Gerät nicht direkt in die Sonne.
- Halten Sie Kerzen, Lampen und andere Gegenstände mit offenen Flammen fern von dem Gerät, so dass das Gerät nicht in Brand gesetzt ist.
- Das Gerät ist für die Aufbewahrung von Lebensmitteln und / oder Getränken im normalen Haushalt, wie in dieser Gebrauchsanleitung beschrieben, bestimmt. Das Gerät ist schwer. Beim Bewegen sollte man sehr sorgfältig vorgehen.
- Entfernen Sie nicht die Gegenstände aus dem Gefrierfach und berühren Sie nicht sie, wenn Ihre Hände feucht / nass sind, da dies Hautabschürfungen oder Frost / Gefrierbrand verursachen könnte.
- Verwenden Sie niemals die Basis, Schubladen und Türen usw. zum Stehen oder als Träger.
- Gefrorene Lebensmittel dürfen nicht erneut eingefroren

werden, wenn sie einmal abgetaut wurden.

- Nicht essen Eis am Stiel oder Eiswürfel direkt nach der Entnahme aus dem Gefrierfach, da dies zu Gefrierbrand in Mund und Lippen führen könnte.
- Überbelasten Sie die Türabsteller nicht oder legen nicht zu viele Nahrungsmittel im Gemüsefach, um Herunterfallen der Gegenstände zu vermeiden. Dies könnte zu Verletzungen oder Schäden am Gerät führen.
- **WARNUNG** - Lebensmittel müssen in Tüten verpackt werden, bevor sie in den Kühlschrank gegeben werden. Flüssigkeiten müssen in Flaschen oder verschließbaren Gefäßen aufbewahrt werden um ein Vergießen zu vermeiden, da die Designstruktur dieses Produkts nicht leicht zu reinigen ist.
- Dieser Kühlschrank ist nicht zum Ein-Unterbau geeignet.
- Dieses Kühlgerät ist nicht zum Einfrieren von Lebensmitteln geeignet.



### **Vorsicht!**

#### **Pflege und Reinigung**

- Schalten Sie das Gerät vor der Wartung ab und ziehen Sie das Stromkabel aus der Buchse.
- Reinigen Sie das Gerät nicht mit Hilfe von Metallobjekten, Dampfreinigern, ätherischen Ölen, organischen Lösungsmitteln oder Scheuermitteln.
- Verwenden Sie keine scharfen Objekte, um das Eis aus dem Gerät zu kratzen. Benutzen Sie einen Plastischaber.

#### **Installation Wichtig!**

- Befolgen Sie für die elektrische Verbindung sorgfältig die Anweisungen in den einzelnen Absätzen.
- Packen Sie das Gerät aus und prüfen Sie, ob es beschädigt ist. Ist es beschädigt, schließen Sie das Gerät nicht an den Strom an. Sondern setzen Sie sich umgehend mit dem Händler, bei dem Sie das Gerät gekauft haben, in

Verbindung. Heben Sie in diesem Fall bitte alle Verpackungsmaterialien auf.

- Es ist ratsam, zumindest vier Stunden zu warten, bevor das Gerät eingeschaltet wird, damit das Öl in den Kompressor zurück fließen kann.
- Um das Gerät herum, sollte ausreichend Luftzirkulation vorhanden sein; ansonsten kann es überhitzen. Befolgen Sie alle für die Installation relevanten Anweisungen, um eine ausreichende Ventilation zu gewährleisten. Wenn möglich, sollte die Rückseite des Geräts an eine Wand zeigen, um den Kontakt zu warmen Teilen (Kompressor, Kondensator) zu vermeiden. Befolgen Sie die für die Installation relevanten Anweisungen, um Brandrisiken zu verhindern.
- Das Gerät darf nicht in der Nähe von Heizungen oder Kochstellen stehen.
- Vergewissern Sie sich, dass der Stromstecker nach der Geräteaufstellung zugänglich ist.

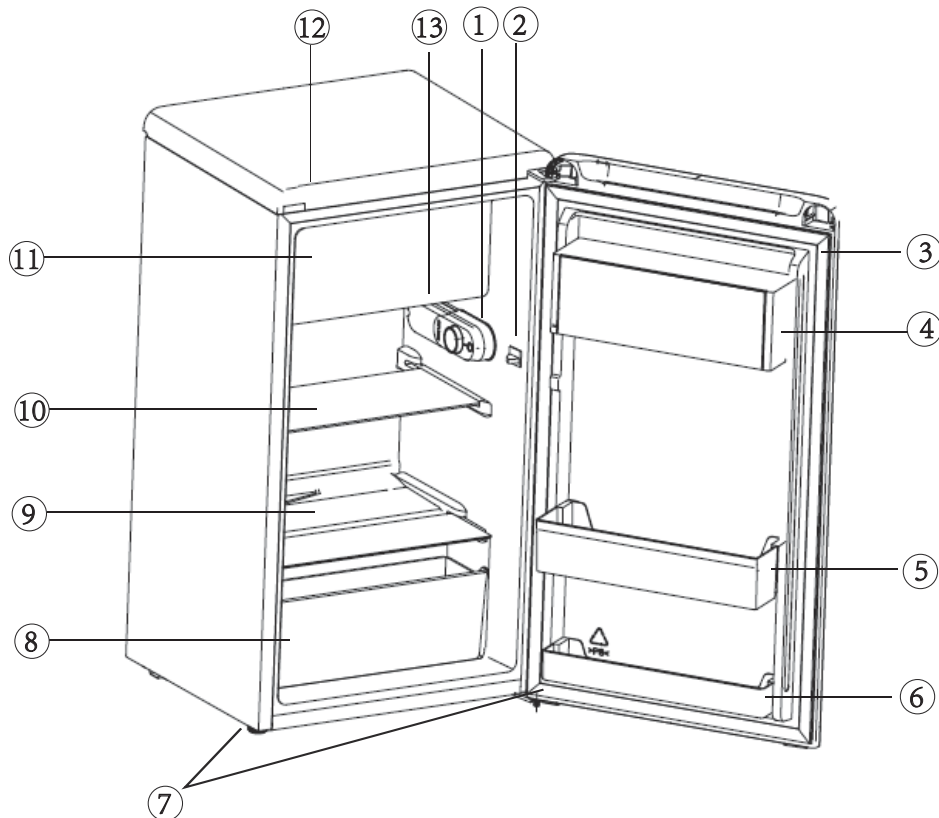
### **Wartung**

- Alle elektrischen Arbeiten im Rahmen der Wartung sollten von einem qualifizierten Elektriker oder einer kompetenten Person durchgeführt werden.
  - Das Produkt muss von einem zugelassenen Service-Zentrum gewartet werden; außerdem dürfen nur Original-Ersatzteile verwendet werden.
1. Wenn das Gerät Frost-Free ist.
  2. Wenn das Gerät das Gefrierfach enthält.

## Bauteile und Eigenschaften

### Geräteansicht

- |   |                  |   |                     |
|---|------------------|---|---------------------|
| ① | Temperaturregler | ⑦ | Stützbein           |
| ② | Lichtschalter    | ⑧ | Gemüseschublade     |
| ③ | Türsiegel        | ⑨ | Gemüsefachabdeckung |
| ④ | Oberes Regal     | ⑩ | Glas Regal          |
| ⑤ | Mittleres Regal  | ⑪ | Klapptür            |
| ⑥ | Unteres Regal    | ⑫ | Abdeckung           |
|   |                  | ⑬ | LED-Licht           |



**Hinweis:** Die Funktionen können je nach Modell abweichend gestaltet sein. Nicht alle Modelle verfügen über die aufgelisteten Funktionen.

**Hinweis:** Um die bestmögliche Energieeffizienz dieses Produkts zu erzielen, platzieren Sie bitte alle Regale und Schubladen in ihren vorgesehenen Positionen (siehe Abbildung oben).

## Aufbau Ihres neuen Gerätes

### Reinigung vor dem gebrauch

• Reinigen Sie den Innenraum des Geräts und alle internen Zubehöre mit lauwarmem Wasser und neutraler Seife, bevor Sie es zum ersten Mal benutzen, um den typischen Geruch von nagelneuen Produkten zu beseitigen. Trocknen sie anschließend alles ab.

**Wichtig!** Verwenden Sie keine Reinigungsmittel oder Scheuerpulver, da diese die Oberfläche beschädigen werden.

### Aufstellung an der richtigen Stelle

#### ⚠ Warnung!

Lesen Sie vor der Installation die Anweisungen sorgfältig durch, um Ihre Sicherheit und den ordnungsgemäßen Betrieb des Geräts zu gewährleisten.

- Platzieren Sie das Gerät nicht in der Nähe von Hitzequellen wie Öfen, Radiatoren, direkter Sonneneinstrahlung usw.
- Maximale Leistung und Sicherheit werden gewährleistet, indem die richtige Innenraumtemperatur für die jeweilige Produktklasse, wie auf dem Typenschild angegeben, aufrechterhalten wird.
- Dieses Haushaltsgerät arbeitet gut von N nach ST. Das Gerät kann nicht richtig funktionieren, wenn es für einen längeren Zeitraum bei einer Temperatur oberhalb oder unterhalb des angegebenen Bereichs bleibt.

Klimaklasse	Umgebungstemperatur
SN	+10 °C bis +32 °C
N	+16 °C bis +32 °C
ST	+16 °C bis +38°C
T	+16 °C bis +43°C

Das Gerät darf keinem Regen ausgesetzt sein. Ausreichend Luftzirkulation muss im unteren hinteren Bereich des Gerätes gewährleistet sein, da eine schlechte Luftzirkulation die Leistung beeinträchtigen kann. Eingebaute Geräte sollten nicht in der Nähe von Hitzequellen wie Heizungen oder direkter Sonneneinstrahlung platziert werden.

### Nivellierung

- Das Gerät sollte eben stehen, um Vibrationen zu verhindern. Zum Nivellieren sollte das Gerät aufrecht stehen und die Einstellvorrichtungen sollten festen Kontakt mit dem Boden haben. Sie können die Höhe auch einstellen, indem Sie die entsprechende Höhenverstellung vorne abschrauben (mit den Fingern oder einem geeigneten Schlüssel).

### Elektrischer anschluss

#### ⚠ VORSICHT

Jegliche während der Installation notwendige elektrische Arbeit sollte von einer qualifizierten oder kompetenten Person durchgeführt werden.

#### ⚠ WARNUNG

Das Gerät muss geerdet werden. Der Hersteller haftet nicht, wenn diese Sicherheitsmaßnahme nicht beachtet werden.

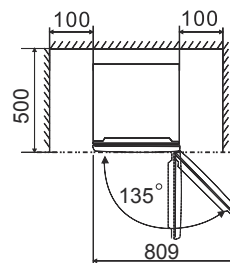
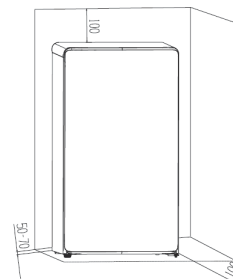
### Belüftung des Gerätes



Um die Leistungsfähigkeit des Kühlsystems zu steigern und Energie zu sparen, ist es

notwendig, eine gute Belüftung zur Wärmeverteilung um das Gerät herum zu bewahren. Aus diesem Grund sollte genügend Freiraum um den Kühlschrank herum vorhanden sein.

**Vorschlag:** Lassen Sie einen Abstand von mindestens 50-70mm von der Geräterückseite bis zur Wand, mindestens 100mm von der Geräteoberseite und mindestens 100 mm von Geräteseiten bis zur Wand und einen Freiraum vor dem Gerät, um die Türen in einem Winkel von 135° öffnen zu können. Siehe folgende Abbildungen.



## Bedienfeld

### Inbetriebnahme und Temperaturregelung

• Stecken Sie den Stecker des Anschlusskabels in die Steckdose mit einem Schutzerdungskontakt ein. Wenn die Kühlfachtür geöffnet wird, wird die Innenbeleuchtung eingeschaltet.

• Der Temperaturwahlknopf befindet sich auf der rechten Seite des Kühlfachs.

#### Die Einstellung „0“ bedeutet: Aus

Durch Drehen im Uhrzeigersinn können Sie das Gerät einschalten.

#### Die Einstellung „1“ bedeutet:

Höchste Temperatur, wärmste Einstellung. Die Einstellung „7“ (Endanschlag) bedeutet: Niedrigste Temperatur, kälteste Einstellung.

#### Wichtig!

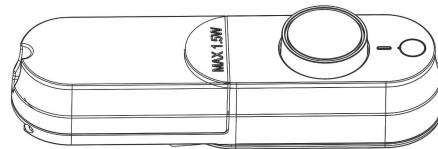
• Normalerweise empfehlen wir Ihnen, eine Einstellung von 4 auszuwählen; Wenn Sie die Temperatur höher oder niedriger einstellen möchten, drehen Sie bitte den Knopf entsprechend auf eine wärmere oder kältere Einstellung. Wenn Sie den Knopf auf eine kältere Einstellung drehen, kann dies zu einer Steigerung der Energieeffizienz führen. Andernfalls würde dies zu einem hohen Energieverbrauch führen.

**HINWEIS:** Hohe Temperaturen führen zu einem schnellen Verderben der Lebensmittel.

• Zur optimalen Lebensmittelkonservierung ist eine mittlere Einstellung im Allgemeinen die beste.

**Wichtig!** Hohe Umgebungstemperaturen (z.B. an heißen Sommertagen) und eine kalte Einstellung (Position 6 bis 7) können einen Dauerlauf oder auch einen Non-Stop des Kompressors verursachen.

**Grund:** wenn die Umgebungstemperatur hoch ist, muss der Kompressor kontinuierlich laufen, um die niedrige Temperatur im Gerät aufrechtzuerhalten.



## Ihr gerät verwenden

### Zubehör

#### Bewegliche regale/tabletts

• Im Lieferumfang Ihres Gerätes befinden sich verschiedene Ablageflächen aus Glas oder Kunststoff bzw. Drahtablagen, die bei verschiedenen Modellen eine unterschiedliche Kombination ermöglichen und auch von unterschiedlicher Qualität sind.

• Die Wände des Kühlschranks sind mit einer Reihe von Schienen ausgestattet, so dass die Regale beliebig positioniert werden können.

#### Positionieren der Türfächer

• Um die Lagerung von Lebensmittelverpackungen in verschiedenen Größen zu ermöglichen, können die Türfächer in verschiedenen Höhen platziert werden.

• Um diese Einstellungen vorzunehmen, ziehen Sie das Regal schrittweise in Richtung der Pfeile wie folgt, bis es sich löst, und positionieren Sie es dann nach Bedarf neu.

#### Gemüsefach

• Die Schublade eignet sich zur Aufbewahrung von Obst und Gemüse.

### Beachten Sie die folgenden Anweisungen, um eine Kontamination von Lebensmitteln zu vermeiden:

• Wenn Sie die Tür längere Zeit geöffnet halten, kann dies zu einer erheblichen Temperaturerhöhung in den Kammern des Geräts führen.

• Reinigen Sie regelmäßig Oberflächen, die mit Lebensmitteln und zugänglichen Ablaufsystemen in Kontakt kommen können.

• Sie rohes Fleisch und Fisch in geeigneten Behältern im Kühlschrank auf, damit es nicht mit anderen Lebensmitteln in Berührung kommt oder darauf tropft.

• Zwei-Sterne-Tiefkühlfächer eignen sich für die Lagerung von Tiefkühlkost, die Lagerung oder Herstellung von Eiscreme und die Herstellung von Eiswürfeln.

• Ein-, Zwei- und Drei-Sterne-Abteile sind nicht zum Einfrieren frischer Lebensmittel geeignet.

• Wenn das Kühlgerät längere Zeit leer gelassen wird, schalten Sie das Gerät aus, tauen Sie es ab, reinigen und trocknen Sie es sowie lassen Sie die Tür offen, um Schimmelbildung im Gerät zu vermeiden.

**Die Einhaltung wird bei der Inspektion überprüft.**

Reihenfolge	Fächer TYP	Zielaufbewahrungstemp. (°C)	Geeignete Lebensmittel
1	Kühlschrank	+2~+8	Eier, Fertiggerichte, abgepackte Lebensmittel, Obst und Gemüse, Milchprodukte, Kuchen, Getränke und andere Lebensmittel sind nicht zum Einfrieren geeignet.
2	(***)*-Gefrierschrank	≤-18	Meeresfrüchte (Fisch, Garnelen, Schalentiere), Süßwasserprodukte und Fleischprodukte (empfohlen für 3 Monate, je länger die Lagerzeit, desto schlechter der Geschmack und die Nährstoffe), geeignet für gefrorene frische Lebensmittel.
3	***-Gefrierschrank	≤-18	Meeresfrüchte (Fisch, Garnelen, Schalentiere), Süßwasserprodukte und Fleischprodukte (empfohlen für 3 Monate, je länger die Lagerzeit, desto schlechter der Geschmack und die Nährstoffe), nicht geeignet für gefrorene frische Lebensmittel.
4	**-Gefrierschrank	≤-12	Meeresfrüchte (Fisch, Garnelen, Schalentiere), Süßwasser-Wasserprodukte und Fleischprodukte (empfohlen für 2 Monate, je länger die Lagerzeit, desto schlechter der Geschmack und die Ernährung) sind nicht als gefrorene frische Lebensmittel geeignet.
5	*-Gefrierschrank	≤-6	Meeresfrüchte (Fisch, Garnelen, Schalentiere), Süßwasserprodukte und Fleischprodukte (empfohlen für 1 Monate, je länger die Lagerzeit, desto schlechter der Geschmack und die Nährstoffe).
6	0-Sterne	-6~0	Frisches Schweinefleisch, Rindfleisch, Fisch, Hühnchen, einige abgepackte, verarbeitete Lebensmittel usw. (empfohlen, am selben Tag zu essen, vorzugsweise nicht mehr als 3 Tage). Teilweise eingekapselte, verarbeitete Lebensmittel (nicht einfrierfähige Lebensmittel)
7	Kühle	-2~+3	Frisches/gefrorenes Schweinefleisch, Rindfleisch, Hühnchen, Süßwasserprodukte usw. (7 Tage unter 0°C und über 0°C werden für den Verzehr an diesem Tag empfohlen, vorzugsweise nicht mehr als 2 Tage). Meeresfrüchte (weniger als 0°C für 15 Tage, es wird nicht empfohlen, bei über 0°C zu lagern).
8	Frisches Essen	0~+4	Frisches Schweinefleisch, Rindfleisch, Fisch, Hühnchen, gekochtes Essen usw. (empfohlen, am selben Tag zu essen, vorzugsweise nicht mehr als 3 Tage)
9	Wein	+5~+20	rotwein, weißwein, sekt usw.

**Hinweis:** bitte lagern Sie unterschiedliche Lebensmittel entsprechend den Fächern oder der Lagertemperatur Ihrer gekauften Produkte.

## Hilfreiche tipsps und tricks

### Geräusche während des Betriebs

Folgende Geräusche sind charakteristisch für Kältegeräte:

**Klicks** Sobald der Kompressor an oder aus geht, ist ein Klicken zu hören.

**Brummen** Sobald der Kompressor läuft, ist ein Brummen zu hören.

**Blubbern** Wenn Kühlmittel in die dünnen Rohre fließt, können ein Blubbern oder Spritzgeräusche zu hören sein.

**Spritzgeräusche** Auch wenn der Kompressor abgeschaltet wurde, kann dieses Geräusch kurzfristig hörbar sein.

### Energiespartipps

- Stellen Sie das Gerät nicht neben Kochstellen, Radiatoren oder anderen Wärmequellen auf.
- Öffnen Sie die Tür nicht zu oft und lassen Sie die Tür nicht länger als erforderlich offen stehen.
- Stellen Sie die Temperatur nicht kälter als nötig ein.
- Achten Sie darauf, dass die Seitenplatten und die Rückwand des Gerätes einen gewissen Abstand zur Wand aufweisen. Beachten Sie die entsprechenden Anweisungen bezüglich des Einbaus.
- Falls die Skizze die korrekte Kombination der Schubladen, des Crispers und der Einlegeböden angibt, dann verstellen Sie die Kombination nicht, denn dies könnte zu einem höheren Energieverbrauch führen.

### Tipps für das Kühlen von frischen Lebensmitteln

Um die besten Leistungen zu erzielen:

- Lagern Sie keine warmen Speisen oder verdunsteten Flüssigkeiten direkt im Gerät.
- Bedecken Sie Lebensmittel oder wickeln Sie sie ein, insbesondere wenn Sie stark riechen.
- Platzieren Sie die Lebensmittel so, dass die Luft rundherum frei zirkulieren kann.

### Tipps für Kühlung

- Fleisch (alle Sorten): Wickeln Sie es in Plastiktüten und stellen Sie es auf die Glasablage über dem Gemüsefach. Für die Sicherheit speichern Sie es auf diese Weise nur ein oder zwei Tage am meisten.
- Gekochte Speisen, kalte Speisen, usw...: Diese sollten abgedeckt werden und können auf jedem Regal platziert werden.
- Obst und Gemüse: Diese sollen gründlich gereinigt und in die dafür vorgesehene(n) Schublade(n) gelegt werden.
- Butter und Käse: Diese müssen in einer Alufolie oder in Polyäthylenbeuteln aufbewahrt werden, um so viel Luft wie möglich auszuschließen.
- Milchflaschen: Diese sollten eine Kappe haben und im Flaschenregal an der Tür aufbewahrt werden.

## Reinigung und Pflege

Aus hygienischen Gründen sollte das Gerät (einschließlich Zubehörteile) regelmäßig gereinigt werden.

Der Kühlschrank sollte mindestens alle zwei Monate gereinigt und gewartet werden.

### ⚠️ WARNUNG



#### Stromschlaggefahr

Das Gerät sollte während der Reinigung ausgesteckt sein. Schalten Sie das Gerät vor der Durchführung der Reinigungsarbeiten aus und ziehen Sie den Stecker aus der Steckdose, bzw. schalten Sie den Schutzschalter oder die Sicherung aus bzw. nehmen Sie diese außer Betrieb.

### Hinweis!

- Nehmen Sie vor dem Reinigen die Lebensmittel aus dem Gerät. Lagern Sie ihn an einem kühlen Ort mit einer passenden Abdeckung.
- Reinigen Sie das Gerät auf keinen Fall mit einem Dampfreiniger. Es könnte sich Feuchtigkeit an den elektrischen Bauteilen bilden.
- Heißer Dampf könnte die Plastikteile beschädigen.
- Ätherische Öle und organische Reinigungsmittel können Plastikteile angreifen z. B. Zitronensaft oder der Saft der Orangenhaut, Buttersäure, Reiniger mit Ethansäure. Achten Sie darauf, dass derartige Substanzen nicht mit den Geräteteilen in Berührung kommen.
- Verwenden Sie keinerlei Scheuermittel.
- Reinigen Sie das Gerät und das innere Zubehör



mit einem Tuch und lauwarmem Wasser. Es kann auch handelsübliches Geschirrspülmittel verwendet werden.

- Wischen Sie anschließend alles mit frischem Wasser und einem sauberen Geschirrtuch ab.
- Eventuelle Staubansammlungen am Kondensator erhöhen den Energieverbrauch. Reinigen Sie daher den Kondensator an der Geräterückseite einmal im Jahr mit Hilfe einer weichen Bürste oder mit einem Staubsauger.
- Überprüfen Sie die Wasserablauföffnung an der Rückwand des Kühlfachs.
- Reinigen Sie einen verstopften Abfluss mit einem weichen Stift, Seien Sie vorsichtig, damit sie das Fach nicht mit einem scharfen Objekt beschädigen.
- Nehmen Sie das Gerät nach dem Trocknen wieder in Betrieb.

### **Auftauen**

#### **Warum abzutauen**

- Das in der Nahrung enthaltene Wasser oder das eindringend in die Luft im Inneren des geöffneten Kühlschranks Wasser kann eine Frostschicht im Inneren bilden. Es wird den Kühlschrank schwächen, wenn die Frost dick ist. Wenn sie mehr als 10 mm dick ist, sollten Sie auftauen.

#### **Abtauen im Lagerfach für frische Lebensmittel**

- Er wird automatisch durch Schalten des Temperaturreglers Ein oder Aus gesteuert, so dass Sie abzutauen nicht brauchen. Abtauwasser wird in eine Auffangwanne unterhalb des Verdampfers abgelassen.

#### **Wenn das Gerät längere Zeit außer Betrieb gesetzt wird**

- Entfernen Sie alle gekühlten Pakete.
- Schalten Sie das Gerät durch Drehen des Temperaturreglers auf Position „0“ aus.
- Entfernen Sie den Netzstecker oder schalten Sie die Stromversorgung ab oder trennen Sie sie.

- Gründlich reinigen (siehe Abschnitt: Reinigung und Pflege).
- Lassen Sie die Tür offen, um Geruchsbildung zu vermeiden.

**Hinweis:** Wenn das Gerät das Gefrierfach enthält.

## Fehlerbehebung

### ⚠️ WARNUNG

Trennen Sie vor der Fehlerbehebung die Stromversorgung. Nur ein qualifizierter Elektriker oder eine kompetente Person darf die Fehlerbehebung durchführen, die nicht in der Anleitung enthalten ist.

### Wichtig!

Die Reparaturen an kühl/gefrierschrank dürfen nur von kompetenten Servicetechnikern durchgeführt werden. Die unsachgemäße Reparaturen können den Anwender erhebliche Gefahren verursachen. Falls Ihr Gerät repariert werden muss, wenden Sie sich bitte an Ihren Fachhändler oder an Ihr örtliche Kundendienstzentrum.

PROBLEM	MÖGLICHE URSACHE(N)	LÖSUNG
Das Gerät funktioniert nicht.	Gerät ist nicht eingeschaltet.	Schalten Sie das Gerät ein.
	Der Stecker ist nicht oder nur locker eingesteckt.	Stecken Sie den Stecker ein.
	Eine Sicherung ist durchgebrannt oder defekt.	Prüfen Sie die Sicherung und tauschen Sie sie gegebenenfalls aus.
	Die Buchse ist defekt.	Störungen am Kabel müssen von einem Elektriker behoben werden.
Das Gerät kühlt zu stark.	Die Temperatur ist zu niedrig eingestellt.	Stellen Sie den Temperaturregler vorübergehend auf eine wärmere Temperatur ein.
Die Lebensmittel sind zu warm.	Die Temperatur ist nicht angemessen eingestellt.	Siehe Abschnitt „Bedienfeld“.
	Die Tür stand lange auf.	Öffnen Sie die Tür nur so lange wie nötig.
	In den letzten 24 Stunden wurden viele warme Lebensmittel in das Gerät gestellt.	Stellen Sie den Temperaturregler vorübergehend auf eine kältere Temperatur ein.
	Das Gerät befindet sich in der Nähe einer Wärmequelle.	Siehe Abschnitt „Aufbau Ihres neuen Gerätes“.
Es hat sich Wasser am Boden oder auf den Abstellflächen gesammelt.	Das Wasserabflussloch ist verstopft.	Siehe Abschnitt „Reinigung und Pflege“.
Starke Frostbildung, womöglich auch an der Türdichtung	Die Türdichtung ist nicht luftdicht (womöglich nach dem Versetzen der Tür).	Erwärmen Sie die Abschnitte der Türdichtung, die lecken, langsam mit einem Haartrockner (auf niedriger Stufe). Bringen Sie die erwärmte Türdichtung gleichzeitig mit der Hand in Form, damit sie richtig sitzt.
Ungewöhnliche Geräusche	Das Gerät steht nicht eben.	Stellen Sie die Füße nach.
	Das Gerät berührt die Wand oder andere Objekte.	Verschieben Sie das Gerät leicht.
	Ein Bauteil, z. B. ein Rohr auf der Geräterückseite, berührt ein anderes Teil des Geräts oder die Wand.	Drücken Sie das Bauteil gegebenenfalls vorsichtig aus dem Weg.
Der Kompressor startet nicht sofort nach Änderung der Temperatureinstellung	Das ist normal; es liegt kein Fehler vor	Der Kompressor startet erst nach einer gewissen Zeit.

## Entsorgung des gerätes

Dieses Gerät darf nicht mit dem normalen Hausmüll entsorgt werden.

### Verpackungsmaterialien


Die Verpackungsmaterialien mit dem Recycling-Symbol sind recycelbar. Entsorgen Sie die Verpackung in dem dafür vorgesehenen Sammelcontainern.

### Vor der Geräteentsorgung

1. Stecken Sie den Hauptstromschalter aus der Steckdose.
2. Trennen Sie das Netzkabel ab und entsorgen Sie es mit dem Netzstecker.

### **! WARNUNG**

Die Kühlschränke enthalten Kältemittel und Gase in der Isolierung. Die Kältemittel und Gase müssen fachgerecht entsorgt werden, da sie zu Augenverletzungen oder Entzündung führen können. Stellen Sie sicher, dass der Schlauch des Kühlkreislaufs vor der ordnungsgemäßen Entsorgung nicht beschädigt ist.

<b>Richtige Entsorgung dieses Produkts</b>	
	<p>Dieses Symbol auf dem Produkt oder dessen Verpackung weist darauf hin, dass das Produkt nicht mit dem Hausmüll entsorgt werden kann. Vielmehr muss es zu den dafür vorgesehenen Sammelcontainern für das Recycling elektrischer und elektronischer Geräte gebracht werden. Indem Sie sicherstellen dass Sie das Produkt korrekt entsorgen, beugen Sie potentiellen negativen Auswirkungen für Umwelt und die Gesundheit der Menschen vor, die durch eine nicht ordnungsgemäße Entsorgung dieses Produkt entstehen könnten. Für weitere detaillierten Informationen über das Recycling des Produkts erhalten Sie bitte bei Ihrer Gemeindeverwaltung, bei den Entsorgungsdienstleistern für Haushaltsabfälle oder dem Händler, bei dem Sie das Produkt gekauft haben.</p>



**Hisense**

life reimagined

## USER'S OPERATION MANUAL

Before operating this unit, please read this manual thoroughly, and retain for future reference

English

## Contents

Safety and warning information.....	3
Parts and features.....	11
Installing your new appliance.....	12
Control panel.....	13
Using your appliance.....	13
Helpful hints and tips.....	15
Cleaning and care.....	15
Troubleshooting.....	17
Disposal of the appliance .....	18

## Safety and warning information

### Your safety and the safety of others are very important.

We have provided many important safety messages in this manual and on your appliance. Always read and obey all safety messages.



This is the safety alert symbol.

This symbol alerts you to potential hazards that can kill or hurt you and others. All safety messages will follow the safety alert symbol and either the word "DANGER," "WARNING" or "CAUTION."

These words mean:

#### **DANGER**

An imminently hazardous situation. You could be killed or seriously injured if you don't immediately follow instructions.

#### **WARNING**

A potentially hazardous situation which, if not avoided, could result in death or serious bodily injury.

#### **CAUTION**

A potentially hazardous situation which, if not avoided, may result in moderate or minor injury.

All safety messages will tell you what the potential hazard is, tell you how to reduce the chance of injury, and tell you what can happen if the instructions are not followed.



### Safety and warning information

For your safety and correct usage, before installing and first using the appliance, read this user manual carefully, including its hints and warnings. To avoid unnecessary mistakes and accidents, it is important to make sure that all people using the appliance are thoroughly familiar with its operation and safety features. Save these instructions and be sure that they remain with the appliance if it is moved or sold, so that anyone using it throughout its life, will be properly informed on its usage and safety notices.

For the safety of life and property, keep the precautions of these user's instructions as the manufacturer is not responsible for damages caused by omission.

### **Safety for children and others who are vulnerable people**

- According to EN standard

This appliance can be used by children aged from 8 years and above and persons with reduced physical, sensory or mental capabilities or lack of experience and knowledge if they have been given supervision or instruction concerning use of the appliance in a safe way and understand the hazards involved. Children shall not play with the appliance. Cleaning and user maintenance shall not be made by children without supervision. Children aged from 3 to 8 years are allowed to load and unload refrigerating appliances.

- According to IEC standard

This appliance is not intended for use by persons (including children) with reduced physical sensory or mental capabilities, or lack of experience and knowledge, unless they have been given supervision or instruction concerning use of the appliance by a person responsible for their safety.

- Children should be supervised to ensure that they do not play with the appliance.
- Keep all packaging away from children as there is risk of suffocation.
- If you are discarding the appliance, pull the plug out of the socket, cut the connection cable (as close to the appliance as you can) and remove the door to prevent children playing from suffering an electric shock or from closing themselves inside it.
- If this appliance, featuring a magnetic door seals, is to replace an older appliance having a spring lock (latch) on the door or lid, be sure to make the spring lock unusable before you discard the old appliance. This will prevent it from becoming a death trap for a child.

 **General safety**

- This appliance is intended to be used in household and similar applications such as:
  - staff kitchen areas in shops, offices and other working environments;
  - farm houses and by clients in hotels, motels and other residential type environments;
  - bed and breakfast type environments;
  - catering and similar non-retail applications.
- Do not store explosive substances such as aerosol cans with a flammable propellant in this appliance.
- If the supply cord is damaged, it must be replaced by the manufacturer, its service agent or similarly qualified persons in order to avoid a hazard.
- **WARNING** — Keep ventilation openings, in the appliance enclosure or in the built-in structure, clear of obstruction.
- **WARNING** — Do not use mechanical devices or other means to accelerate the defrosting process, other than those recommended by the manufacturer.
- **WARNING** — Do not damage the refrigerant circuit.
- **WARNING** — Do not use electrical appliances inside the food storage compartments of the appliance, unless they are of the type recommended by the manufacturer.
- The refrigerant and insulation blowing gas are flammable. When disposing of the appliance, do so only at an authorized waste disposal center. Do not expose to flame.
- **WARNING** — When positioning the appliance, ensure the supply cord is not trapped or damaged.



- **WARNING**— Fill with potable water only for the water container.
- **WARNING** —Do not locate multiple portable socket outlets or portable power supplies at the rear of the appliance.

### **Replacing the LED Light**

- **WARNING**—The LED Light must not be replaced by the user! If the LED Light is damaged, contact the customer help line for assistance.

This warning is only for refrigerators that contain LED Light.

### **Refrigerant**

The refrigerant isobutene (R600a) is contained within the refrigerant circuit of the appliance, a natural gas with a high level of environmental compatibility, which is nevertheless flammable. During transportation and installation of the appliance, ensure that none of the components of the refrigerant circuit becomes damaged.

- The refrigerant (R600a) is flammable.

**WARNING** — Refrigerators contain refrigerant and gases in the insulation. Refrigerant and gases must be disposed of professionally as they may cause eye injuries or ignition. Ensure that tubing of the refrigerant circuit is not damaged prior to proper disposal.



### **Warning: Risk of fire/flammable materials**

If the refrigerant circuit should be damaged:

- Avoid opening flames and sources of ignition. Thoroughly ventilate the room in which the appliance is situated.

- It is dangerous to alter the specifications or modify this product in any way.
- Any damage to the cord may cause a short circuit, fire, and/or electric shock.

### **Electrical safety**

The power cord must not be lengthened.

- Make sure that the power plug is not crushed or damaged. A crushed or damaged power plug may overheat and cause a fire.
- Make sure that you can access the main plug of the appliance.
- Do not pull the main cable.
- If the power plug socket is loose, do not insert the power plug. There is a risk of electric shock or fire.
- You must not operate the appliance without the interior lighting lamp cover.
- The fridge is only applied with power supply of single phase alternating current of 220-240V/50Hz. If fluctuation of voltage in the district of user is so large that the voltage exceeds the above scope, for safety sake, be sure to apply A.C. Automatic voltage regulator of more than 350W to the fridge. The fridge must employ a special power socket instead of common one with other electric appliances. Its plug must match the socket with ground wire.

### **Daily use**

- Do not store flammable gases or liquids in the appliance. There is a risk of an explosion.
- Do not operate any electrical appliances in the appliance (e.g. electric ice cream makers, mixers etc.).

- When unplugging always pull the plug from the mains socket, do not pull on the cable.
- Do not place hot items near the plastic components of this appliance.
- Do not place food products directly against the air outlet on the rear wall.
- Store pre-packed frozen food in accordance with the frozen food manufacture's instructions.
- The appliances manufactures storage recommendations should be strictly adhered to. Refer to relevant instructions for storage.
- Do not place carbonated or fizzy drinks in the freeze compartment as it creates pressure on the container, which may cause it to explode, resulting in damage to the appliance.
- Frozen food can cause frost burns if consumed straight from the freezer compartment.
- Do not place the appliance in direct sunlight.
- Keep burning candles, lamps and other items with naked flames away from the appliance so that do not set the appliance on fire.
- The appliance is intended for keeping food stuff and/ or beverages in normal household as explained in this instruction booklet The appliance is heavy. Care should be taken when moving it.
- Do not remove nor touch items from the freezer compartment if your hands are damp/wet, as this could cause skin abrasions or frost/freezer burns.
- Never use the base, drawers, doors etc. to stand on or as supports.
- Frozen food must not be refrozen once it has been

thawed out.

- Do not consume ice popsicles or ice cubes straight from the freezer as this can cause freezer burn to the mouth and lips.
- To avoid items falling and causing injury or damage to the appliance, do not overload the door racks or put too much food in the crisper drawers.
- **WARNING** - Food needs to be packed into bags before it is put into the refrigerator. Liquids need to be stored in bottles or capped containers in order to avoid a spill, as the design structure of the product is not easy to clean.
- This refrigerating appliance is not intended to be used as a built-in appliance.
- This refrigerating appliance is not suitable for freezing foodstuffs.



**Caution!**  
**Care and cleaning**

- Before maintenance, switch off the appliance and disconnect the mains plug from the mains socket.
- Do not clean the appliance with metal objects, steam cleaner, ethereal oils, organic solvents or abrasive cleansers.
- Do not use sharp objects to remove frost from the appliance. Use a plastic scraper.

**Installation Important!**

- For electrical connection carefully, follow the instructions given in this manual.
- Unpack the appliance and check if there are damages on it. Do not connect the appliance if it is damaged. Report possible damages immediately to

the place you bought it. In this case retain packing.

- It is advisable to wait at least four hours before connecting the appliance to allow the oil to flow back in the compressor.

- Adequate air circulation should be around the appliance, lacking this leads to overheating. To achieve sufficient ventilation, follow the instructions relevant to installation. Wherever possible the back of the product should not be too close to a wall to avoid touching or catching warm parts (compressor, condenser) to prevent the risk of a fire, follow the instructions relevant to installation.

- The appliance must not be locate close to radiators or cookers.

- Make sure that the mains plug is accessible after the installation of the appliance

### **Service**

- Any electrical work required to do the servicing of the appliance should be carried out by qualified electrician or competent person.

- This product must be serviced by an authorized Service Center, and only genuine spare parts must be used.

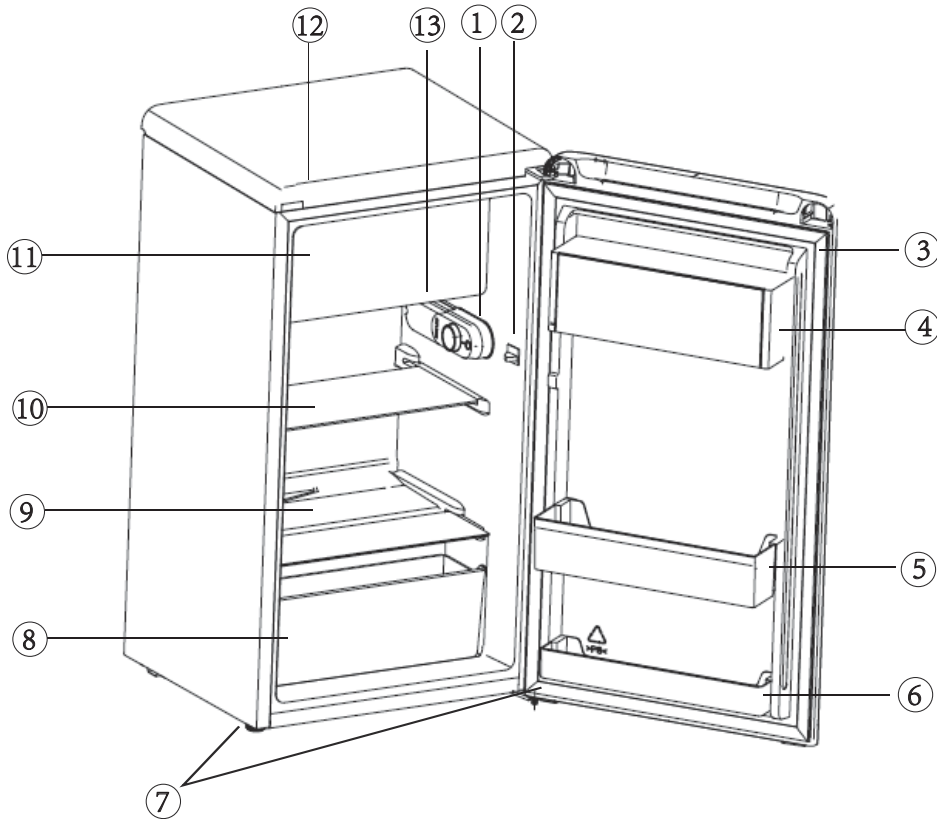
1. If the appliance is Frost Free.

2. If the appliance contains freezer compartment.

## Parts and Features

### View of the appliance

- |   |                       |   |                   |
|---|-----------------------|---|-------------------|
| ① | Temperature regulator | ⑦ | Supporting leg    |
| ② | Light switch          | ⑧ | Crisper drawer    |
| ③ | Door seal             | ⑨ | Crisper box cover |
| ④ | Upper shelf           | ⑩ | Glass shelve      |
| ⑤ | Middle shelf          | ⑪ | Flip door         |
| ⑥ | Lower shelf           | ⑫ | Cover panel       |
|   |                       | ⑬ | LED light         |



**Note:** Features may vary depending on model. Not all models will have features listed.  
**Note:** To get the best energy efficiency of this product, please place all shelves, drawers on their original position as the illustration above.

# Installing Your New Appliance

## Cleaning before use

- Before using the appliance for the first time, wash the interior and all internal accessories with lukewarm water and neutral soap in order to remove the typical smell of a brand new product, then dry thoroughly.

**Important!** Do not use detergents or abrasive powders, as these will damage the finish.

## Installation Positioning

### ⚠ Warning!

Before installing, read the instruction carefully for your safety and the correct operation of appliance.

- Position the appliance away from sources of heat such as stoves, radiators, direct sunlight, etc.
- Maximum performance and safety are guaranteed by maintaining the correct indoor temperature for the class of unit concerned, as specified on the rating plate.
- This appliance performs well from N to ST. The appliance may not work properly if it is left for a longer period at a temperature above or below the indicated range.

Climate class	Ambient temperature
SN	+10°C to +32°C
N	+16°C to +32°C
ST	+16°C to +38°C
T	+16°C to +43°C

Appliances must not be exposed to rain. Sufficient air must be allowed to circulate in the low rear section of the appliance, as poor air circulation can affect performance. Built-in appliances should be positioned away from heat sources such as heaters and direct sunlight.

## Leveling

- The appliance should be level in order to eliminate vibration. To make the appliance level, it should be upright and both adjusters should be in stable contact with the floor. You can also adjust the level by unscrewing the appropriate level adjustment in the front (use your fingers or a suitable spanner).

## Electrical connection

### ⚠ CAUTION

Any electrical work required to install this appliance should be carried out by qualified or authorized personnel.

### ⚠ WARNING

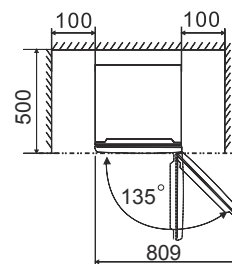
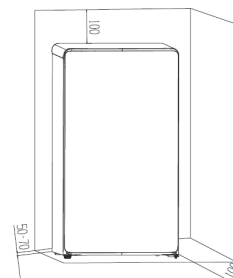
This appliance must be grounded. The manufacturer declines any liability should these safety measures not be observed.

### Ventilation of appliance

In order to improve efficiency of the cooling system and save energy, it is necessary to

maintain good ventilation around the appliance for the dissipation of heat. For this reason, sufficient clear space should be available around the refrigerator.

**Suggest:** It is advisable for there to be 50-70mm of space from the back to the wall, at least 100mm from its top, at least 100mm from its side to the wall and a clear space upfront to allow the door to open 135°. As shown in follow diagrams.



## Control panel

### Starting up and temperature regulation

- Insert the plug of the connection lead into the plug socket with a protective grounding contact. When the refrigerator compartment door is opened, the internal lighting is switched on.

- The temperature selector knob is located on the RH side of the refrigerator compartment.

#### Setting "0" means: Off

Clockwise rotate the knob to turn on the appliance.

#### Setting "1" means:

Highest temperature, warmest setting. Setting "7" (end-stop) means: Lowest temperature, coldest setting.

#### Important!

- Normally we advise you select a setting of 4, if you want the temperature warmer or colder please turn the knob to lower or higher

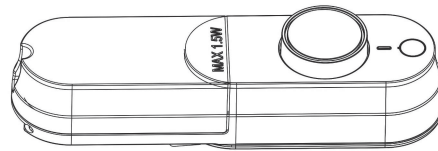
setting accordingly. When you turn the knob to a lower setting, this can lead to more energy saving. Otherwise, it would result high consumption of energy.

**NOTE:** High temperature setting will accelerate food waste.

- For optimum food preservation, a medium setting is generally the most suitable.

**Important!** High ambient temperatures (e.g. on hot summer days) and a cold setting (position 6 to 7) may cause the compressor to run continuously or even non-stop.

**Reason:** when the ambient temperature is high, the compressor must run continuously to maintain the low temperature in the appliance.



## Using your appliance

### Accessories

#### Movable shelves/trays

- Various glass or plastic storage shelves or wire trays are included with your appliance different models have different combinations and different models have different quality.

- The walls of the refrigerator are equipped with a series of runners so that the shelves can be positioned as desired.

#### Positioning the door shelves

- To permit the storage of food packages of various sizes, the door shelves can be placed at different heights .

- To make these adjustments proceed as follows gradually pull the shelf in the direction of the arrows until it comes free, then repositions as required .

#### Vegetable Drawer

- The drawer is suitable for storing fruit and vegetables.

### To avoid contamination of food, please respect the following instructions:

- Opening the door for long periods can cause a significant increase of temperature in the compartments of the appliance.

- Clean regularly surfaces that can come in contact with food and accessible drainage systems.

- Store raw meat and fish in suitable containers in the refrigerator, so that it is not in contact with or drip onto other food.

- Two-star frozen-food compartments are suitable for storing pre-frozen food, storing or making ice cream and making ice cubes.

- One-, two- and three-star compartments are not suitable for the freezing of fresh food.

- If the refrigerating appliance is left empty for long periods, switch off, defrost, clean, dry, and leave the door open to prevent mold developing within the appliance.

**Compliance is checked by inspection.**



Order	Compartments Type	Target storage temp.[°C]	Appropriate food
1	Fridge	+2~+8	Eggs, cooked food, packaged food, fruits and vegetables, dairy products, cakes, drinks and other foods which are not suitable for freezing.
2	(***)*-Freezer	≤-18	Seafood (fish, shrimp, shellfish), freshwater aquatic products and meat products (recommended for 3 months, the longer the storage time, the worse the taste and nutrition), suitable for frozen fresh food.
3	***-Freezer	≤-18	Seafood (fish, shrimp, shellfish), freshwater aquatic products and meat products (recommended for 3 months, the longer the storage time, the worse the taste and nutrition), are not suitable for frozen fresh.
4	** -Freezer	≤-12	Seafood (fish, shrimp, shellfish), freshwater aquatic products and meat products (recommended for 2 months, the longer the storage time, the worse the taste and nutrition), are not suitable for frozen fresh. food.
5	*-Freezer	≤-6	Seafood (fish, shrimp, shellfish), freshwater aquatic products and meat products (recommended for 1 month, the longer the storage time, the worse the taste and nutrition).
6	0-star	-6~0	Fresh pork, beef, fish, chicken, some packaged processed foods, etc. (Recommended to eat within the same day, preferably no later than 3 days) . Partially encapsulated processed foods (non-freezable foods)
7	Chill	-2~+3	Fresh/frozen pork, beef, chicken, freshwater aquatic products, etc. (7 days below 0°C and above 0°C is recommended for consumption within that day, preferably no more than 2 days). Seafood (less than 0°C for 15 days, it is not recommended to store above 0°C)
8	Fresh Food	0~+4	Fresh pork, beef, fish, chicken, cooked food, etc. (Recommended to eat within the same day, preferably no more than 3 days)
9	Wine	+5~+20	red wine, white wine, sparkling wine etc.

**Note:** please store different foods according to the compartments or target storage temperature of your purchased products.

## Helpful hints and tips

### Noises during Operation

The following noises are characteristic of refrigeration appliances:

**Clicks** Whenever the compressor switches on or off, a click can be heard.

**Humming** As soon as the compressor is in operation, you can hear it humming.

**Bubbling** When refrigerant flows into thin tubes, you can hear bubbling or splashing noises.

**Splashing** Even after the compressor has been switched off, this noise can be heard for a short time.

### Energy saving tips

- Do not install the appliance near cookers, radiators or other sources of warmth.
- Do not open the door too often or leave the door open any longer than necessary.
- Do not set temperature colder than necessary.
- Make sure the side plates and back plate of the appliance are with some distance from the wall, follow the instructions relevant to installation.
- If sketch map shows the right combination of the drawers, crisper and shelves, do not adjust the combination, it would result in more energy-consuming.

### Hints for fresh food refrigeration

To obtain the best performances:

- Do not store warm foods or evaporating liquids in the appliance.
- Do cover or wrap the food, particularly if it has a strong flavor or odor.
- Position food so that air can circulate freely around.

### Hints for refrigeration

- Meat (all types): wrap in polythene bags and place on the glass shelf above the vegetable drawer. For safety, store in this way only one or two days at the most.
- Cooked foods, cold dishes, etc....: these should be covered and may be placed on any shelf.
- Fruit and vegetables: these should be thoroughly cleaned and placed in the special draw(s) provided.
- Butter and cheese: these should be placed in aluminum foil or polythene bags to exclude as much air as possible.
- Milk bottles: these should have a cap and should be stored in the bottle rack on the door.

## Cleaning and Care

For hygienic reasons the appliance interior, including interior accessories, should be cleaned regularly.

The fridge should be cleaned and maintained at least every two months.

### WARNING



#### Electrical Shock Hazard

The appliance should not be connected to the mains during cleaning. Before cleaning switch the appliance off and remove the plug from the mains, or switch off or turn out the circuit breaker or fuse.

### Notice!

- Remove the food from the appliance before cleaning. Store them in a cool place, well covered.
- Never clean the appliance with a steam cleaner. Moisture could accumulate in electrical components.
- Hot vapors can lead to the damage of plastic parts.
- Ethereal oils and organic solvents can attack plastic parts, e.g. lemon juice or the juice from orange peel, butyric acid, cleanser that contain acetic acid. Do not allow such substances to come into contact with appliance parts.
- Do not use any abrasive cleansers.
- Clean the appliance and the interior

accessories with a cloth and lukewarm water. Commercially available dish washing detergents may also be used.

- After cleaning wipe with fresh water and clean dish cloth.
- Accumulation of dust at the condenser increases energy consumption, clean the condenser at the back of the appliance once a year with a soft brush or a vacuum cleaner.
- Check the water drain hole on the rear wall of the refrigerator compartment.
- Clear a blocked drain hole with the aid of something like soft green peg, be careful not to make any damage to the cabinet by sharp things.
- After everything is dry place appliance back into service.

## Defrosting

### Why defrosting

- Water contained in food or getting into air inside the fridge by opening doors may form a frost layer inside. It will weaken the refrigeration when the frost is thick. While it is more than 10mm thick, you should defrost.

### Defrosting in fresh food storage compartment

- It is manually controlled by switching the temperature regulator on or off so that there is no need of operation of defrosting. Water from defrosting will be drained into a drip tray below the evaporator.

### Go out of use for a long time

- Remove all refrigerated packages.
- Switch off the appliance by turning the temperature regulator to position "0".
- Remove the mains plug or switch off or disconnect the electricity supply.

- Clean thoroughly (see section: Cleaning and Care).
- Leave the door open to avoid the build up of odors.

**Note:** If the appliance contains freezer compartment.

## Troubleshooting

### **⚠ WARNING**

Before trouble shooting, disconnect the power supply. Only a qualified electrician of competent person must carry out the trouble shooting that is not in the manual.

### **Important!**

Repairs to refrigerators/freezers may only be performed by competent service engineers. Improper repairs can give rise to significant hazards for the user. If your appliance needs repairing, please contact your specialist dealer or your local Service Center.

PROBLEM	POSSIBLE CAUSE(S)	SOLUTION
Appliance does not work.	Appliance is not switched on.	Switch on the appliance.
	Mains plug is not plugged in or is loose.	Insert mains plug.
	Fuse has blown or is defective.	Check fuse, replace if necessary.
	Socket is defective.	Mains malfunctions are to be corrected by an electrician.
Appliance cools too much.	Temperature is set too cold.	Turn the temperature regulator to a warmer setting temporarily.
The food is too warm.	Temperature is not properly adjusted.	Please refer to the "Control panel" section.
	Door was open for an extended period.	Open the door only as long as necessary.
	A large quantity of warm food was placed in the appliance within the last 24 hours.	Turn the temperature regulation to a colder setting temporarily.
	The appliance is near a heat source.	Please look in the "Installing your new appliance" section.
Water on the floor or storage shelves.	Water drain hole is blocked.	See the "cleaning and care" section.
Heavy build-up of frost, possibly also on the door seal.	Door seal is not air-tight (possibly after reversing the door).	Carefully warm the leaking sections of the door seal with a hair dryer (on a cool setting). At the same time shape the warmed door seal by hand such that it sits correctly.
Unusual noises.	Appliance is not level.	Readjust the feet.
	The appliance is touching the wall or other objects.	Move the appliance slightly.
	A component, e.g. a pipe, on the rear of the appliance is touching another part of the appliance or the wall.	If necessary, carefully bend the component out of the way.
The compressor does not start immediately after changing the temperature setting.	This is normal, no error has occurred.	The compressor starts after a period of time.

## Disposal of the appliance

It is prohibited to dispose of this appliance as household waste.

### Packaging materials


Packaging materials with the recycle symbol are recyclable. Dispose of the packaging into a suitable waste collection container to recycle it.

### Before disposal of the appliance

1. Pull out the mains plug from the mains socket.
2. Cut off the power cord and discard with the mains plug.

#### WARNING

Refrigerators contain refrigerant and gases in the insulation. Refrigerant and gases must be disposed of professionally as they may cause eye injuries or ignition. Ensure that tubing of the refrigerant circuit is not damaged prior to proper disposal.

Correct Disposal of this product	
	<p>This symbol on the product or in its packing indicates that this product may not be treated as household waste. Instead, it should be taken to the appropriate waste collection point for the recycling of electrical and electronic equipment. By ensuring this product is disposed of correctly, you will help prevent potential negative consequences for the environment and human health, which could otherwise be caused by the inappropriate waste handling of this product. For more detailed information about the recycling of this product, please contact your local council your household waste disposal service, or the shop where you purchased the product.</p>



**Hisense**

life reimagined

## **MANUAL DE FUNCIONAMIENTO PARA EL USUARIO**

**Antes de utilizar esta unidad, lea detenidamente  
este manual y consérvelo para consultas futuras**

**Español**

## Contenido

Información de seguridad y advertencias .....	3
Piezas y características .....	11
Instalar el nuevo aparato .....	12
Panel de control .....	13
Uso del aparato .....	13
Sugerencias y consejos útiles .....	15
Limpieza y mantenimiento.....	15
Solución de problemas .....	17
Eliminación del aparato .....	18

## Información de seguridad y advertencias

### Su seguridad y la seguridad de otros son muy importantes.

Hemos proporcionado mensajes de seguridad importantes en este manual y en el electrodoméstico. Lea y siga siempre todos los mensajes de seguridad.



Este es el símbolo de alerta de seguridad.

Este símbolo lo alerta sobre un peligro potencial que puede matarlo o herirlo a usted y a otros. Todos los mensajes de seguridad irán seguidos por el símbolo de alerta y la palabra "PELIGRO", "ADVERTENCIA" o "PRECAUCIÓN".

Estas palabras significan:

#### **PELIGRO**

Una situación inminentemente peligrosa. Puede morir o resultar gravemente lesionado si no sigue inmediatamente las instrucciones.

#### **ADVERTENCIA**

Una situación potencialmente peligrosa que, si no se evita, podría resultar en la muerte o en lesiones corporales graves.

#### **PRECAUCIÓN**

Una situación potencialmente peligrosa que, si no se evita, puede provocar lesiones moderadas o leves.

Todos los mensajes de seguridad le dirán qué peligro es, cómo reducir las probabilidades de una lesión y qué sucederá si no sigue las instrucciones.



### Información de seguridad y advertencias

Para su seguridad y un uso correcto, lea cuidadosamente este manual de usuario incluyendo sus consejos y advertencias antes de instalar el aparato y de utilizarlo por primera vez. Es importante asegurarse de que todas las personas que utilizan el aparato estén familiarizadas con su funcionamiento y características de seguridad para evitar errores y accidentes innecesarios. Guarde estas instrucciones y asegúrese de que permanezcan junto con el aparato en caso de una mudanza o venta para que los usuarios estén informados sobre el uso y los avisos de seguridad.

Por su seguridad y la de la propiedad, siga estas instrucciones para el usuario ya que el fabricante no se responsabiliza por los daños causados por la omisión de las mismas.



### **Seguridad para niños y personas vulnerables**

- Conforme a las normas EN

Este aparato puede ser utilizado por menores de 8 años en adelante y por personas con capacidades físicas, sensoriales o mentales reducidas o falta de experiencia o conocimiento sólo si han sido supervisados o instruidos sobre el uso del aparato en una forma segura y hayan entendido los peligros que incluye. Los niños no deben jugar con el aparato. La limpieza y el mantenimiento no deben realizarlos niños sin supervisión. Los niños de 3 a 8 años tienen permitido cargar y descargar electrodomésticos de refrigeración.

- Conforme a las normas IEC

Este aparato no ha sido diseñado para que lo utilicen personas (incluidos niños) con capacidades físicas, sensoriales o mentales reducidas, o con falta de experiencia o conocimientos, a menos que estén supervisados o reciban instrucciones acerca del uso del aparato por parte de una persona responsable de su seguridad.

- Los niños deben estar supervisados para garantizar que no jueguen con el aparato.
- Mantenga el material de empaque lejos del alcance de los niños ya que existe riesgo de sofocación.
- Si va a descartar el aparato, quite el conector del tomacorriente, corte el cable de conexión (lo más cerca que pueda del aparato) y quite la puerta para evitar que hayan descargas eléctricas o que los niños queden encerrados dentro del aparato.
- Si este aparato, con sellos magnéticos en la puerta, es para reemplazar un aparato viejo con cerradura de resorte (pestillo) en la puerta o en la tapa, asegúrese de que la cerradura no se pueda utilizar antes de descartar el aparato viejo. Así evitará que sea una trampa mortal para los niños.

## Seguridad general

- Este aparato está diseñado para ser utilizado en el hogar y las aplicaciones similares tales como:
  - áreas de cocinas de personal en tiendas, oficinas y otros entornos de trabajo;
  - granjas y clientes en hoteles, moteles y otro tipo residencial;
  - entornos para huéspedes;
  - aplicaciones de restauración y no minoristas similares.
- No almacene las sustancias explosivas tales como latas de aerosol con un propulsor inflamable en este aparato.
- Si el cable de alimentación está dañado, deberá ser reemplazado por el fabricante, su agente de o las personas similarmente cualificadas con el fin de evitar un peligro.
- ADVERTENCIA — Mantenga las aberturas de ventilación, en la carcasa del electrodoméstico o en la estructura incorporada, libre de obstrucciones.
- ADVERTENCIA — No utilice dispositivos mecánicos ni otros medios, a menos que sean recomendados por el fabricante, para acelerar el proceso de descongelación.
- ADVERTENCIA — No dañe el circuito refrigerante.
- ADVERTENCIA — No utilice aparatos eléctricos, a menos que sean del tipo recomendado por el fabricante, dentro de los compartimientos de almacenamiento de alimentos del aparato.
- El refrigerante y el gas del aislante son inflamables. Para desechar el aparato, llévelo a un centro autorizado de eliminación de residuos. No lo exponga al fuego.
- ADVERTENCIA — Al momento de colocar el electrodoméstico, asegúrese de que el cable de alimentación no esté atrapado ni dañado.

- ADVERTENCIA — Llene el recipiente de agua solo con agua potable.
- ADVERTENCIA — No coloque múltiples tomas portátiles ni fuentes de alimentación portátiles en la parte trasera del aparato.

### **Reemplazo de la luz LED**

- ADVERTENCIA — ¡El usuario no debe sustituir la luz LED! Si la luz LED se daña, contacte a la línea de atención al cliente para una asistencia.

Esta advertencia es sólo para los refrigeradores que contienen luz LED,

### **Refrigerante**

El refrigerante isobutano (R600a) se encuentra dentro del circuito refrigerante del aparato; es un gas natural con un nivel alto de compatibilidad ambiental, no obstante es inflamable. Asegúrese de que ningún componente del circuito refrigerante se haya dañado durante el traslado y la instalación del aparato.

- El refrigerante (R600a) es inflamable.

ADVERTENCIA — Los refrigeradores contienen refrigerante y gases en el aislamiento. El refrigerador y los gases tienen que ser desechados de manera profesional ya que pueden causar lesiones a los ojos o la ignición. Asegúrese de que la tubería del circuito de refrigerante no esté dañada antes de desecharla correctamente.



### **Advertencia: Riesgo de incendio/materiales inflamables**

Si se daña el circuito refrigerante:

- Evite las llamas vivas y las fuentes de ignición. Ventile completamente la habitación donde se encuentra ubicado el aparato.

- Es peligroso alterar las especificaciones o modificar el producto de cualquier modo.
- Cualquier daño en el cable puede causar cortocircuitos, incendios y/o descargas eléctricas.

### **Seguridad eléctrica**

No se debe alargar el cable de alimentación.

- Asegúrese de que el conector no esté aplastado ni dañado. Un conector aplastado o dañado puede calentarse y causar un incendio.
- Asegúrese de que pueda acceder al conector principal del aparato.
- No tire del cable principal.
- Si el tomacorriente está flojo, no coloque el conector. Hay riesgo de descargas eléctricas o incendios.
- No debe operar el aparato sin el cobertor de la lámpara interior.
- El electrodoméstico sólo es apto para fuentes de alimentación de corriente alterna de fase simple de 220-240V/50Hz. Por razones de seguridad, si la fluctuación de la tensión en el distrito del usuario es tan grande que la tensión excede el alcance anterior, asegúrese de aplicar CA. Regulador de tensión automático de más de 350W a la heladera. La heladera debe emplear un tomacorriente especial en lugar de uno común con otros aparatos. El conector coincide con el tomacorriente con conexión a tierra.

### **Uso diario**

- No almacene gases o líquidos inflamables en el aparato. Existe riesgo de explosión.
- No utilice aparatos eléctricos dentro del aparato (p. ej. heladoras eléctricas, batidoras, etc.).

- Siempre realice la desconexión tirando del tomacorriente, no tire del cable.
- No coloque artículos calientes cerca de los componentes de plástico del aparato.
- No coloque alimentos directamente contra la salida de aire en la pared trasera.
- Guarde los alimentos precongelados siguiendo las instrucciones del fabricante de los alimentos.
- Se deben seguir estrictamente las recomendaciones de almacenamiento del fabricante del aparato. Refiérase a las instrucciones relevantes sobre el almacenamiento.
- No coloque bebidas gasificadas o efervescentes en el congelador ya que se crea una presión en el contenedor y podría explotar y dañar el electrodoméstico.
- Los alimentos congelados pueden causar quemaduras de frío si se consumen inmediatamente después de retirarlos del congelador.
- No coloque el aparato bajo la luz solar.
- Mantenga las velas, lámparas y otros artículos con llamas lejos del aparato para que no causen un incendio.
- El electrodoméstico está destinado para almacenar alimentos y / o bebidas en un hogar normal como se explica en este manual de instrucciones. Tenga cuidado al momento de moverlo.
- No quite ni toque los artículos del congelador con las manos mojadas/húmedas ya que podrían causar abrasiones en la piel o quemaduras de frío.
- No utilice nunca la base, los cajones, las puertas, etc. para pararse o como apoyo.
- La comida congelada no se debe volver a congelar una vez que se haya descongelado.

- No consuma las paletas heladas o los cubos de hielo directamente del congelador ya que pueden causar quemaduras de frío en la boca y en los labios.
- No sobrecargue los estantes de la puerta ni coloque demasiados alimentos en los cajones Crispers para evitar que los artículos se caigan y causen lesiones o daños en el aparato.
- ADVERTENCIA — Los alimentos deben empaquetarse en bolsas antes de guardarlos en el refrigerador. Los líquidos deben almacenarse en botellas o recipientes cerrados para evitar derrames, ya que el diseño de la estructura no es fácil de limpiar.
- Este aparato refrigerante no está diseñado para usar como aparato integrado.
- Este aparato refrigerante no está indicado para congelar alimentos.



### **¡Precaución!**

#### **Limpieza y cuidado**

- Antes de realizar el mantenimiento, apague el aparato y desconecte el conector del tomacorriente principal.
- No limpie el aparato con objetos de metal, limpiadores de vapor, aceites etéreos, solventes orgánicos o limpiadores abrasivos.
- No utilice objetos filosos para quitar la escarcha del electrodoméstico. Utilice una espátula de plástico.

#### **Instalación - ¡Importante!**

- Siga cuidadosamente las instrucciones brindadas en este manual para realizar la conexión eléctrica.
- Desembale el aparato y compruebe si tiene algún daño. No conecte el aparato si está dañado. Informe inmediatamente sobre los posibles daños al lugar donde lo compró. En este caso, guarde el material de empaque.

- Se aconseja esperar al menos cuatro horas antes de conectar el aparato para permitir que el aceite fluya hacia el compresor.
- Debe circular aire alrededor del aparato; la falta de aire produce sobrecalentamiento. Para lograr una buena ventilación, sigas las instrucciones relevantes para la instalación. Siempre que sea posible, la parte trasera del producto no debe estar muy cerca de la pared para evitar que toque o alcance las partes calientes (compresor, condensador). Para evitar el riesgo de incendio, sigas las instrucciones relevantes para la instalación.
- No se debe colocar el aparato cerca de radiadores o cocinas.
- Asegúrese de que el enchufe de la corriente esté accesible después de la instalación del aparato

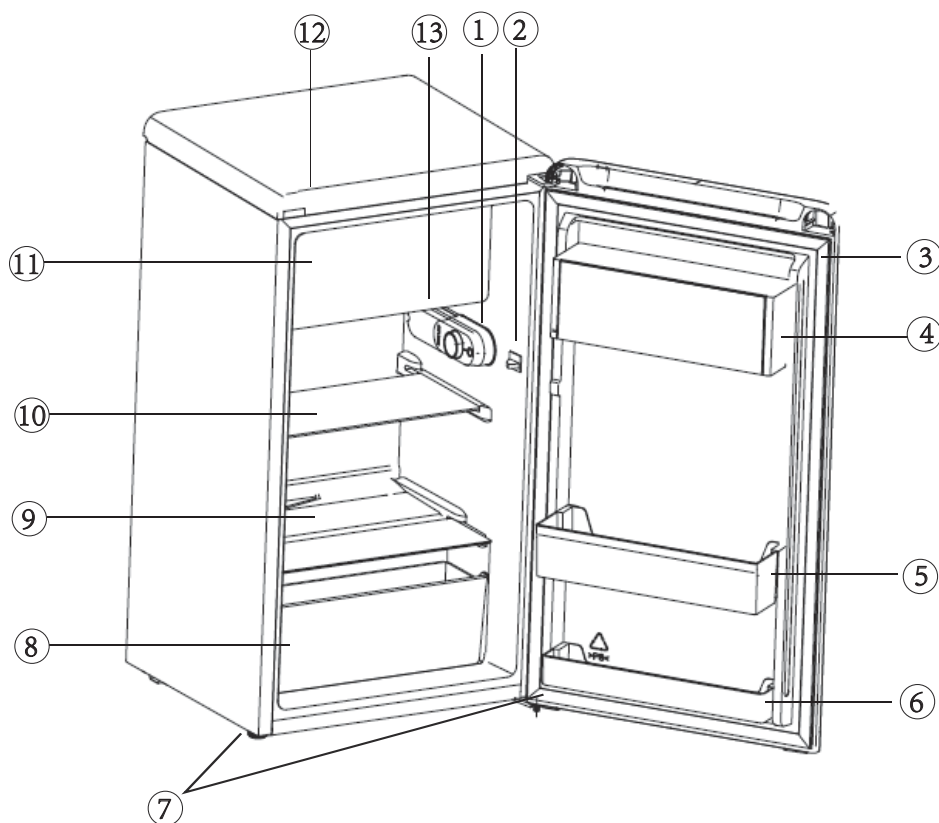
### **Mantenimiento**

- Todos los trabajos eléctricos necesarios para mantener este aparato deben ser realizados por un electricista cualificado o una persona competente.
  - Solo un centro de servicio autorizados debe realizar el servicio de este producto y solo se pueden usar piezas de recambio originales.
1. Si el electrodoméstico es "Frost Free", libre de escarcha.
  2. Si el electrodoméstico contiene un congelador.

## Piezas y Características

### Vista del aparato

- |                                |                              |
|--------------------------------|------------------------------|
| ① Regulación de la temperatura | ⑦ Pata de apoyo              |
| ② Interruptor de luz           | ⑧ Cajón para verduras        |
| ③ Sello de la puerta           | ⑨ Cubierta del cajón Crisper |
| ④ Estante superior             | ⑩ Estantes de vidrio         |
| ⑤ Estante del medio            | ⑪ Puerta abatible            |
| ⑥ Estante inferior             | ⑫ Panel de cubierta          |
|                                | ⑬ Luz LED                    |



**Nota:** Las características pueden variar según el modelo. No todos los modelos tendrán las características enumeradas.

**Nota:** Para conseguir la mejor eficiencia energética de este producto, coloque todos los estantes y cajones en su posición original según se muestra en la ilustración anterior.



## Instalar el Nuevo Aparato

### Limpeza antes del primer uso

• Antes de usar el aparato por primera vez, lave el interior y todos los accesorios internos con agua tibia y jabón neutro, para eliminar el olor típico de un producto nuevo y luego séquelos bien.

**¡Importante!** No use detergentes o polvos abrasivos, ya que dañarán el acabado.

### Posicionamiento para la instalación

#### ⚠ ¡Advertencia!

Antes de instalar, lea atentamente las instrucciones para su seguridad y el correcto funcionamiento del aparato.

- Coloque el aparato lejos de fuentes de calor, como estufas, radiadores, la luz directa del sol, etc.
- El máximo rendimiento y seguridad se garantizan manteniendo una temperatura interior correcta para la clase de unidad implicada, como se especifica en la placa de características.

- Este aparato tiene un buen rendimiento entre N y ST.

Es posible que el aparato no funcione correctamente si se deja durante un periodo más largo a una temperatura superior o inferior al rango indicado.

Clase climática	Temperatura ambiente
SN	+10°C a +32°C
N	+16°C a +32°C
ST	+16°C a +38°C
T	+16°C a +43°C

No se debe exponer el aparato a la lluvia. Se debe permitir que circule suficiente aire en la sección inferior trasera del aparato, ya que una mala circulación de aire puede afectar al rendimiento. Los electrodomésticos empotrados deben colocarse lejos de fuentes de calor, como calentadores y luz solar directa.

### Nivelación

• El electrodoméstico debe estar nivelado para eliminar la vibración. Para nivelar el aparato, debe estar en posición vertical y ambos ajustadores deben estar en contacto estable con el suelo. También puede ajustar el nivel desenroscando el ajuste de nivel apropiado en la parte delantera (use sus dedos o una llave adecuada).

### Conexión eléctrica

#### ⚠ PRECAUCIÓN

Cualquier trabajo eléctrico necesario para instalar este aparato debe ser realizado por personal cualificado o autorizado.

#### ⚠ ADVERTENCIA

Este aparato debe tener conexión a tierra. El fabricante declina toda responsabilidad si no se observan estas medidas de seguridad.

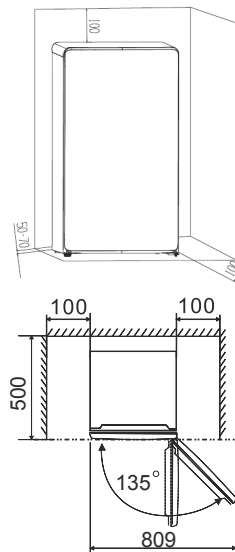
### Ventilación del aparato



Para mejorar la eficacia del sistema refrigerante y ahorrar energía, es necesario mantener una buena

ventilación alrededor del aparato para disipar el calor. Por esta razón, se debe dejar suficiente espacio libre alrededor del refrigerador.

**Recomendación:** Recomendación: Se aconseja que haya al menos 50-70 mm de espacio desde la parte trasera de la heladera a la pared, al menos 100 mm de espacio desde la superficie, al menos 100 mm del lateral a la pared y un espacio en la parte frontal para poder abrir las puertas a 135°. Como se muestra en los siguientes diagramas.



## Panel de control

### Arranque y regulación de temperatura

- Inserte el enchufe del cable de conexión en el enchufe con contacto de protección a tierra. Cuando se abre la puerta del compartimento frigorífico, se enciende la iluminación interior.
- La rueda selectora de temperatura está ubicada en el lado derecho del compartimiento del refrigerador.

#### Ajuste "0" significa: Off (Apagado)

Gire la perilla en el sentido de las agujas del reloj para encender el aparato.

#### Ajuste "1" significa:

Temperatura más alta, ajuste más caliente. Ajuste "7" (posición final) significa: Temperatura más baja, ajuste más frío.

#### ¡Importante!

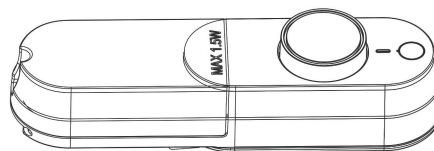
- Normalmente, se recomienda seleccionar el ajuste 4. Si desea una temperatura más alta o más baja, gire la perilla a un ajuste más caliente o frío en correspondencia. Si gira la rueda a un ajuste más bajo, puede resultar en un mayor ahorro de energía. De lo contrario, resultaría en un alto consumo de energía.

**NOTA:** Un ajuste de temperatura elevado acelerará los residuos de comida.

- Para una preservación óptima de la comida, normalmente un ajuste medio es lo más adecuado.

**¡Importante!** Las temperaturas ambientales elevadas (p. ej. en días calurosos de verano) y con un ajuste frío (posición 6 o 7) podrían hacer que el compresor funcione continuamente e incluso sin interrupción.

**El motivo:** cuando la temperatura ambiente es alta, el compresor debe funcionar de manera continua para mantener la baja temperatura dentro del electrodoméstico.



## Uso del aparato

### Accesorios

#### Estantes/bandejas móviles

- Con su electrodoméstico se incluyen varios estantes de almacenamiento de vidrio o plástico o bandejas de alambre, los diferentes modelos tienen diferentes combinaciones y diferentes calidades.
- Las paredes del refrigerador están equipadas con una serie de corredores para poder colocar los estantes en la posición deseada.

#### Colocación de los estantes de la puerta

- Para permitir el almacenamiento de paquetes de alimentos de varios tamaños, los estantes de las puertas se pueden colocar a diferentes alturas.
- Para realizar estos ajustes, proceda de la siguiente manera: tire gradualmente del estante en la dirección de las flechas hasta que se suelte y luego vuelva a colocarlo donde sea necesario.

#### Cajón de verduras

- El cajón es adecuado para almacenar frutas y verduras.

### Para evitar contaminar los alimentos, siga las siguientes instrucciones:

- Si abre la puerta por largos periodos puede aumentar significativamente la temperatura de los compartimientos del electrodoméstico.
- Limpie regularmente las superficies que puedan estar en contacto con alimentos y sistemas de desagües accesibles.
- Almacene la carne y el pescado crudo en los recipientes adecuados del refrigerador para que no estén en contacto ni goteen sobre otros alimentos.
- Los compartimientos de dos asteriscos para alimentos congelados son ideales para almacenar alimentos precongelados o cremas heladas y cubos de hielo.
- Los compartimientos de uno, dos y tres asteriscos no son aptos para congelar alimentos frescos.
- Si el refrigerador está vacío por largos periodos, desconéctelo, descongélelo, límpielo, séquelo y deje la puerta abierta para evitar la formación de moho dentro del electrodoméstico.

### Se debe inspeccionar el cumplimiento.

Orden	TIPO de compartimiento	Temperatura de almacenamiento meta (°C)	Alimentos adecuados
1	Heladera	+2-+8	Los huevos, los alimentos cocidos, los alimentos envasados, las frutas y verduras, los productos lácteos, las tortas, las bebidas y otros alimentos no son aptos para congelar.
2	(***)*-Congelador	≤-18	Apto para alimentos frescos congelados como por ejemplo los alimentos de origen marino (pescado, camarón, mariscos), productos de agua dulce y las carnes (recomendado para 3 meses, cuanto más tiempo esté almacenado, peor serán el sabor y los nutrientes).
3	***-Congelador	≤-18	No son aptos para alimentos frescos congelados como por ejemplo los alimentos de origen marino (pescado, camarón, mariscos), productos de agua dulce y las carnes (recomendado para 3 meses, cuanto más tiempo esté almacenado, peor serán el sabor y los nutrientes).
4	** -Congelador	≤-12	No son aptos para alimentos frescos congelados como por ejemplo los alimentos de origen marino (pescado, camarón, mariscos), productos de agua dulce y las carnes (recomendado para 2 meses, cuanto más tiempo esté almacenado, peor será el sabor y los nutrientes).
5	*-Congelador	≤-6	Los mariscos (pescado, camarones, mariscos), productos de agua dulce y productos cárnicos (recomendado durante 1 mes, cuanto mayor sea el tiempo de almacenamiento, peor será el sabor y la nutrición).
6	0- asteriscos	-6-0	Cerdo fresco, carne de res, pescado, pollo, algunos alimentos procesados envasados, etc. (Se recomienda consumir dentro del mismo día, preferiblemente no más de 3 días).  Alimentos procesados parcialmente encapsulados (alimentos no congelados)
7	Chill (Fresco)	-2-+3	Cerdo fresco/congelado, carne de res, pollo, productos de agua dulce, etc. (7 días bajo 0° C; se recomienda sobre 0° C para consumir dentro del mismo día, preferiblemente no más de 2 días).  Alimentos de origen marino (menos que 0°C para 15 días, no se recomienda almacenar sobre 0° C)
8	Alimentos Frescos	0-+4	Cerdo fresco, carne de res, pescado/pollo/alimentos cocidos, etc. (Se recomienda consumir dentro del mismo día, preferiblemente no más de 3 días).
9	Vino	+5-+20	vino rojo, vino blanco, vino espumante, etc.

**Nota:** almacene los distintos alimentos según los compartimientos o temperatura meta del alimento comprado.

## Sugerencias y consejos útiles

### Ruidos durante el funcionamiento

Los siguientes ruidos son característicos de los aparatos de refrigeración:

**Clics** Siempre que el compresor se enciende o se apaga, se puede escuchar un clic.

**Zumbido** Tan pronto como el compresor esté en funcionamiento, podrá oírlo zumbar.

**Burbujas** Cuando el refrigerante fluye hacia tubos delgados, se pueden escuchar ruidos de burbujeo o salpicaduras.

**Salpicaduras** Incluso después de apagar el compresor, este ruido se puede escuchar durante un breve período de tiempo.

### Consejos de ahorro de energía

- No instale el aparato cerca de fogones, radiadores u otras fuentes de calor.
- No abra la puerta con demasiada frecuencia ni deje la puerta abierta más tiempo del necesario.
- No configure la temperatura más fría de lo necesario.
- Asegúrese de que las placas laterales y la placa trasera del aparato estén a cierta distancia de la pared, siga las instrucciones indicadas para su instalación.
- Si el boceto muestra la combinación correcta de cajones, cajón para verduras y estantes, no ajuste la combinación, esto podría resultar en un mayor consumo de energía.

### Consejos para refrigerar alimentos frescos

Para obtener el mejor rendimiento:

- No almacene alimentos calientes o líquidos que se evaporan en la unidad.
- Cubra o envuelva la comida, especialmente si tiene un sabor u olor fuerte.
- Coloque los alimentos de modo que el aire pueda circular libremente.

### Consejos de refrigeración

- Carne (de todo tipo): envuélvala en bolsas de polietileno y colóquela en el estante de vidrio encima del cajón de verduras. Por seguridad, almacénela de esta forma solo uno o dos días como máximo.
- Alimentos cocinados, platos fríos, etc...: deben taparse y colocarse en cualquier estante.
- Frutas y verduras: deben limpiarse a fondo y colocarse en los cajones especiales.
- Mantequilla y queso: deben colocarse en papel de aluminio o bolsas de polietileno, para excluir la mayor cantidad de aire posible.
- Botellas de leche: deben tener tapón y deben guardarse en el botellero de la puerta.

## Limpeza y mantenimiento

Por motivos de higiene, se debe limpiar periódicamente el interior del aparato, incluidos los accesorios interiores.

Se debe limpiar y realizar el mantenimiento del refrigerador al menos una vez cada dos meses.

#### ADVERTENCIA



#### **Peligro de descarga eléctrica**

El aparato no debe estar conectado a la red eléctrica durante su limpieza. Antes de limpiarlo, apague el aparato y desconecte el enchufe de la red, o desconecte el fusible.

#### **¡Atención!**

- Retire los alimentos del aparato antes de limpiarlo. Guárdelos en un lugar fresco, bien tapados.
- Nunca limpie el aparato con un limpiador de vapor. Podría acumularse humedad en los componentes eléctricos.
- Los vapores calientes pueden producir daños en las piezas de plástico.
- Los aceites etéreos y los disolventes orgánicos pueden afectar a las piezas de plástico, p. ej. el zumo de limón o de naranja, ácido butírico y limpiadores con contenido de ácido acético. No permita que dichas sustancias entren en contacto con las piezas del aparato.
- No utilice limpiadores abrasivos.
- Limpie el aparato y los accesorios interiores con un paño y agua tibia. También puede usar detergentes lavavajillas disponibles comercialmente.

- Después de la limpieza utilice agua fresca y un paño de cocina limpio.
- La acumulación de polvo en el condensador aumenta el consumo de energía, limpie el condensador de la parte posterior del aparato una vez al año, con un cepillo suave o una aspiradora.
- Compruebe el orificio de drenaje de agua de la pared trasera del compartimento del refrigerador.
- Limpie el orificio de drenaje, si está bloqueado, con la ayuda de algo como una clavija suave, tenga cuidado de no dañar el interior con objetos afilados.
- Una vez se haya secado todo puede volver a utilizar el aparato.

## **Descongelación**

### **Por qué descongelar**

- El agua contenida en los alimentos o que se introduce en el aire del interior del frigorífico al abrir las puertas puede formar capas de escarcha dentro. Cuando la escarcha sea gruesa, debilitará la refrigeración. Cuando tenga un grosor superior a 10 mm, deberá descongelarla.

### **Descongelar el compartimento de almacenamiento de alimentos frescos**

- Se controla automáticamente encendiendo o apagando el regulador de temperatura para que no sea necesario descongelar el aparato. El agua de descongelación será drenada en una bandeja de goteo debajo del evaporador.

### **Déjelo sin usar durante un tiempo largo**

- Retire todos los envases refrigerados.
- Apague el aparato girando el regulador de temperatura a la posición "0".
- Retire el enchufe de la corriente o apague o desconecte la alimentación eléctrica.

- Límpielo detenidamente (consulte la sección: Limpieza y mantenimiento).

- Deje la puerta abierta para evitar que se acumulen olores.

**Nota:** Si el electrodoméstico contiene un congelador.

## Solución de problemas

### ADVERTENCIA

Antes de solucionar cualquier problema, desconecte la fuente de alimentación. Solo un electricista cualificado o una persona competente debe realizar la reparación de averías que no se encuentren en el manual.

### ¡Importante!

Las reparaciones de refrigeradores/ congeladores solo pueden ser realizadas por ingenieros de servicio competentes. Una reparación inadecuada podría producir riesgos importantes para el usuario. Si fuera necesario reparar el aparato, póngase en contacto con su distribuidor especialista o con el Centro de Servicio local

PROBLEMA	CAUSA(S) POSIBLE(S)	SOLUCIÓN
El aparato no funciona.	El aparato no está encendido.	Encienda el aparato.
	El enchufe eléctrico no está enchufado o está suelto.	Inserte el enchufe eléctrico.
	El fusible se ha fundido o es defectuoso.	Compruebe el fusible, sustitúyalo si fuera necesario.
	La toma es defectuosa.	Las averías de la red deben ser resueltas por un electricista.
El aparato enfría demasiado.	La temperatura está ajustada demasiado fría.	Ajuste temporalmente el regulador de temperatura en un ajuste más cálido.
Los alimentos están demasiado calientes.	La temperatura no está configurada correctamente.	Por favor, consulte la sección "Panel de control".
	La puerta estuvo abierta durante un período largo.	Abra la puerta sólo lo necesario.
	Se ha colocado una gran cantidad de alimentos calientes en el aparato en las últimas 24 horas.	Ajuste temporalmente el regulador de temperatura en un ajuste más frío.
	El electrodoméstico se encuentra cerca de fuentes de calor.	Consulte la sección "Instalación de su nuevo electrodoméstico".
Hay agua en el suelo o en los estantes.	El agujero de drenaje de agua está bloqueado.	Consulte la sección "Limpieza y mantenimiento".
Mucha acumulación de escarcha, posiblemente también en el burlete de la puerta.	El sello de la puerta no es hermético (posiblemente después de invertir la puerta).	Caliente cuidadosamente las secciones con fugas del sello de la puerta con un secador (en ajuste frío). Simultáneamente, dé forma con la mano al sello de puerta calentado para que se ajuste correctamente.
Ruidos inusuales.	El aparato no está nivelado.	Reajuste las bases.
	El electrodoméstico toca la pared u otros objetos.	Mueva ligeramente el electrodoméstico.
	Un componente, p. ej. una tubería, de la parte trasera del aparato toca otra pieza del aparato o la pared.	Si fuera necesario, doble con cuidado el componente para apartarlo cuidadosamente.
El compresor no arranca inmediatamente después de cambiar el ajuste de temperatura.	Esto es normal, no ha ocurrido ningún error.	El compresor se encenderá al cabo de un rato.

## Eliminación del aparato

Está prohibido eliminar este aparato con los residuos domésticos.

### Material de embalaje


Los materiales de embalaje con el símbolo de reciclaje son reciclables. Arroje el embalaje a un contenedor de recogida de residuos adecuado para reciclarlo.

### Antes de eliminar el aparato

1. Retire el enchufe eléctrico de la toma eléctrica.
2. Corte el cable eléctrico y deséchelo con el enchufe..

### ADVERTENCIA

Las neveras contienen refrigerante y gases dentro del aislamiento. Se debe desechar el refrigerante y los gases de forma profesional, ya que podrían provocar lesiones oculares o ignición. Asegúrese de que la tubería del circuito de refrigerante no esté dañada antes de desecharla correctamente.

Eliminación correcta del producto	
	<p>Este símbolo en el producto o en el material de empaque indica que este producto no se puede tratar como desechos domésticos. En su lugar, se debe llevar al punto de recogida de residuos adecuados para reciclar el equipo eléctrico y electrónico. Al asegurarse de que este producto se elimina correctamente, ayudará a prevenir las consecuencias negativas potenciales para el entorno y la salud humana, que de lo contrario podrían ser causadas por la manipulación inadecuada de los residuos de este producto. Para más información detallada acerca del reciclaje de este producto, póngase en contacto con el servicio de eliminación de residuos domésticos de su ayuntamiento o con la tienda donde compró el producto.</p>



**Hisense**

life reimagined

## **MANUEL DE FONCTIONNEMENT DE L'UTILISATEUR**

**Avant de faire fonctionner cette unité, veuillez lire ce manuel entièrement, et conservez-le pour vos références ultérieures**

**Français**



## Contenus

Informations relatives à la sécurité et Mises en garde .....	3
Pièces et caractéristiques .....	11
Installer votre nouvel appareil .....	12
Panneau de contrôle .....	13
Utilisation de l'appareil .....	13
Conseils et astuces utiles .....	15
Entretien et soin .....	15
Dépannage .....	17
Recyclage de l'appareil .....	18

## Informations relatives à la sécurité et Mises en garde

### **Votre sécurité et celle des autres sont très importantes.**

Nous avons fourni de nombreux messages concernant la sécurité dans ce manuel et sur votre appareil électrique. Lisez et respectez toujours tous les messages de sécurité.



C'est le symbole d'alerte de sécurité.

Ce symbole vous alerte sur les risques potentiels qui peuvent tuer ou blesser des personnes y compris vous-même. Tous les messages relatifs à la sécurité sont précédés du symbole d'alerte de sécurité, et des mots « DANGER », « ATTENTION » ou « MISES EN GARDE ».

Ces mots signifient:



Une situation de danger imminent. Vous risquez la mort ou des blessures graves si vous ne suivez pas immédiatement les instructions.



Une situation potentiellement dangereuse qui, si elle n'est pas évitée, pourrait entraîner la mort ou des blessures corporelles graves.



Une situation potentiellement dangereuse qui, si elle n'est pas évitée, peut entraîner des blessures modérées ou mineures.

Tous les messages concernant la sécurité vous indiqueront quel est le risque potentiel, comment réduire la probabilité de blessure, et ce qui peut se produire si les instructions ne sont pas suivies.



### **Informations relatives à la sécurité et Mises en garde**

Pour votre sécurité et une utilisation correcte, avant d'installer et d'utiliser l'appareil électrique pour la première fois, lisez ce manuel de l'utilisateur avec attention, y compris les astuces et mises en garde. Afin d'éviter les accidents et erreurs de manipulation inutiles, il est important que l'ensemble des personnes amenées à utiliser l'appareil soient totalement familiarisées avec son fonctionnement et avec les fonctions de sécurité. Conservez ces consignes et assurez-vous de les transmettre/transporter avec l'appareil si vous le vendez ou si vous déménagez, de sorte que toute personne amenée à l'utiliser soit informée de son utilisation et des consignes de sécurité.

Pour des questions de sécurité et pour que l'appareil fonctionne au mieux de ses capacités, respectez les consignes livrées par le fabricant. ce dernier ne saura être tenu responsable en cas de non-respect des dites consignes.

### **Sécurité des enfants et des individus vulnérables**

- Conformément à la norme NE

Cet appareil peut être utilisé par des enfants âgés de 8 ans ou plus, ainsi que par des personnes à capacités physiques, sensorielles ou mentales réduites, ou manquant des connaissances nécessaires, à la condition que ceux-ci aient été placés sous la surveillance d'une personne tierce, informée des risques et capable d'utiliser correctement ce dispositif. Les enfants ne doivent en aucun cas jouer avec l'appareil. Le nettoyage et l'entretien de l'appareil ne doivent en aucun cas être pris en charge par les enfants, sauf si ceux-ci sont placés sous surveillance d'un adulte responsable. Les enfants âgés de 3 à 8 ans sont autorisés à charger et décharger les appareils de réfrigération.

- Conformément à la norme IEC

Cet appareil électrique n'est pas prévu pour être utilisé par des personnes (y compris des enfants) avec des capacités physiques, sensorielles ou mentales réduites, ou un manque d'expérience et de connaissance, à moins qu'elle soit supervisée ou guidée concernant l'utilisation de l'appareil électrique par une personne responsable de leur sécurité.

- Les enfants doivent être surveillés par un adulte qui doit s'assurer qu'ils ne jouent pas avec l'appareil.
- Conservez tous les emballages hors de portée des enfants pour éviter tout risque d'étouffement.
- Si vous vous débarrassez de cet appareil, débranchez le câble d'alimentation, coupez le câble (aussi proche que possible de l'appareil) et retirez la porte pour éviter que les enfants ne s'électrocutent ou ne s'enferment pas à l'intérieur de l'appareil.
- Si cet appareil, comportant des joints de porte aimantés, doit être remplacé par un appareil électrique plus ancien ayant un blocage à ressort (loquet) sur la porte ou le couvercle, assurez-vous de rendre le blocage à ressort inutilisable avant d'éliminer l'ancien appareil électrique. Cela l'empêchera de devenir un piège mortel pour des enfants.

## **Consignes générales de sécurité**

- Cet appareil est destiné à être utilisé dans des applications domestiques et similaires telles que:
  - les zones de cuisine du personnel dans les boutiques, les bureaux et les autres environnements de travail;
  - les maisons de fermes et les clients dans les hôtels et les autres types d'environnements résidentiels;
  - foyer de type lit et petit-déjeuner;
  - restauration et situations similaires non commerciales.
- Ne pas conserver des substances explosives comme les boîtes d'aérosols à l'intérieur de l'appareil.
- Si le cordon d'alimentation est endommagé, il doit être remplacé par le fabricant, son agent de service ou une personne qualifiée de manière similaire afin d'éviter tout danger.
- ATTENTION — Gardez la ventilation ouverte dans la structure encastrée de l'appareil, en s'assurant qu'il n'y a pas d'obstruction.
- ATTENTION — Ne pas utiliser des dispositifs mécaniques ou autres pour accélérer le processus de dégivrage, autre que ceux recommandés par le fabricant.
- ATTENTION — Ne pas endommager le circuit du réfrigérant.
- ATTENTION — Ne pas utiliser des appareils électriques à l'intérieur des compartiments pour aliments de l'appareil sauf s'ils sont recommandés par le fabricant.
- Le liquide frigorigène et l'isolant sont inflammables. Si vous décidez de mettre cet appareil en rebut contactez le centre de collecte le plus proche. Ne pas exposer à des flammes.
- ATTENTION — Lors du positionnement de l'appareil électrique, assurez-vous que le cordon d'alimentation n'est pas coincé ou endommagé.

- ATTENTION — Remplir le réservoir d'eau uniquement avec de l'eau potable.
- ATTENTION — Ne placez pas plusieurs prises de courant ou d'alimentation portable à l'arrière de l'appareil.

### **Remplacement du luminaire LED**

- ATTENTION — La lampe LED ne devrait pas être remplacée par l'utilisateur. Si la lampe LED est endommagée, contacter l'assistance téléphonique client pour une assistance.

Cet avertissement est uniquement pour les réfrigérateurs qui contiennent une lumière LED.

### **Réfrigérant**

Le réfrigérant isobutène (R600a) est contenu dans le circuit frigorifique de l'appareil, un gaz naturel avec un haut niveau de compatibilité environnementale, qui est néanmoins inflammable. Pendant le transport et l'installation de l'appareil, veillez à ce qu'aucun des composants du circuit de réfrigération ne soit abîmé.

- Le réfrigérant (R600a) est inflammable.

ATTENTION— Les réfrigérateurs contiennent des réfrigérants et des gaz dans l'isolation. Les réfrigérants et les gaz doivent être éliminés de manière professionnelle, car ils peuvent provoquer des blessures aux yeux et des départs de feu. Assurez-vous que le tuyau de réfrigérant n'est pas endommagé avec de l'éliminer correctement.



### **Attention: Risque d'incendie/matériaux inflammables**

Si le circuit réfrigérant devait être endommagé:

- Évitez d'exposer les flammes et les sources d'inflammation. Ventilez correctement la salle dans laquelle se trouve l'appareil.

- Il est dangereux de modifier les spécifications ou ce produit de quelque manière que ce soit.
- Tout dommage au cordon d'alimentation peut provoquer un court-circuit, un feu et/ou un choc électrique.

### **Sécurité électrique**

Le cordon d'alimentation ne doit pas être branché sur une rallonge.

- Assurez-vous que la prise d'alimentation n'est pas écrasée ou endommagée. Une prise d'alimentation écrasée ou endommagée peut surchauffer et provoquer un incendie.
- Rassurez-vous de pouvoir accéder à la fiche principale de l'appareil.
- Ne tirez pas sur le câble principal.
- Si la prise s'est lâchée, n'insérez pas la fiche. Cela provoquerait un risque d'électrocution ou d'incendie.
- Vous ne devez jamais faire fonctionner l'appareil si la lampe à l'intérieure n'est pas protégée par son couvercle.
- Le réfrigérateur doit être alimenté uniquement par une fiche à courant alternatif monophasé de 220-240V/50Hz. Si la fluctuation de la tension dans le district de l'utilisateur est si grande que la tension dépasse la portée ci-dessus, par souci de sécurité, veuillez installer un Régulateur automatique de courant de plus de 350W pour le réfrigérateur. Le réfrigérateur doit utiliser une prise de courant spéciale et non une prise commune avec d'autres appareils électriques. Sa fiche doit être une fiche mise à la terre.

### **Utilisation quotidienne**

- Ne stockez pas de gaz ou de liquides inflammables dans l'appareil. Il existe un risque d'explosion.
- Ne faites pas fonctionner un appareil électrique quelconque dans l'appareil électrique (par ex. des machines à glaces, des mélangeurs, etc.)

- Lors du débranchement, tirez toujours la fiche de la prise principale, ne tirez jamais sur le câble.
- Ne placez pas d'éléments chauds près des composants en plastique de cet appareil électrique.
- Ne placez pas de produits d'alimentation directement contre la sortie d'air sur le mur arrière.
- Stockez les aliments déjà emballés en respectant les consignes du fabricant concernant la chaîne froide.
- Les recommandations de stockage de l'appareil doivent être strictement respectées. Reportez-vous aux consignes de rangement.
- Ne placez pas de boissons gazeuses dans le compartiment de congélation, car cela crée une pression sur le conteneur, ce qui pourrait entraîner son explosion et endommager l'appareil.
- Les aliments congelés peuvent brûler s'ils sont consommés juste à leur sortie du compartiment.
- Ne laissez pas l'appareil exposé directement à la lumière du soleil.
- Gardez les bougies, lampes et autres objets à flammes nues loin de l'appareil pour ne pas mettre l'appareil en feu.
- L'appareil électrique est destiné à garder la nourriture et/ou les boissons dans un foyer normal comme expliqué dans ce livret d'instruction. L'appareil électrique est lourd. Attention lorsque vous le déplacez.
- Ne retirez pas et ne touchez pas les éléments du compartiment du congélateur si vos mains sont mouillées/humides, car cela pourrait provoquer des abrasions de la peau ou des gelures.
- N'utilisez jamais le support, les tiroirs, les portes, etc... pour vous mettre dessus ou comme supports.
- Les aliments congelés ne doivent pas être recongelés une fois qu'ils ont été dégelés.

- Ne consommez pas de la glace ou des glaçons sorti directement du congélateur car cela peut causer des dommages à la bouche et aux lèvres.
- Pour éviter que des objets ne tombent et ne blessent ou n'endommagent l'appareil, ne surchargez pas les grilles de porte et ne mettez pas trop de nourriture dans les tiroirs du bac à légumes.
- ATTENTION — Les aliments doivent être emballés dans des sacs en plastique avant d'être chargés dans le réfrigérateur. Les liquides doivent être stockés dans des bouteilles ou des récipients fermés afin d'éviter tout déversement, vu que la structure du produit fait qu'il n'est pas facile à nettoyer.
- Cet appareil de réfrigération n'est pas destiné à être utilisé comme un appareil encastrable.
- Cet appareil de réfrigération n'est pas adapté à la congélation de denrées alimentaires.



### **Mise en garde!**

#### **Nettoyage et entretien**

- Avant d'effectuer un entretien sur l'appareil, mettez-le hors tension et débranchez la fiche de la prise électrique.
- Ne nettoyez pas l'appareil avec des objets métalliques, un nettoyeur vapeur, des huiles essentielles, des solvants organiques ou des nettoyeurs abrasifs.
- N'utilisez pas d'objets tranchants pour retirer le givre du compartiment du congélateur. Utilisez le grattoir en plastique prévu à cet effet.

#### **Remarques importantes à propos de l'installation!**

- Pour la connexion électrique, suivez les instructions données dans le manuel.
- Déballez l'appareil électrique et vérifiez s'il est endommagé. Ne branchez pas l'appareil à l'électricité s'il est endommagé. Signalez tous dommages immédiatement à votre fournisseur. Si c'est le cas, conservez l'emballage.



- Il est conseillé d'attendre au moins deux heures avant de brancher l'appareil pour permettre à l'huile de se refluer dans le compresseur.
- Il doit avoir une circulation adéquate d'air autour de l'appareil, sans quoi cela entraîne à une surchauffe. Pour une ventilation adéquate, veuillez suivre les consignes relatives à l'installation. Lorsque c'est possible, l'arrière du produit ne devrait pas être trop près d'un mur pour éviter de toucher ou de coincer des pièces chaudes (compresseur, condensateur) pour empêcher les risques d'incendie, suivez les instructions appropriées à l'installation.
- L'appareil électrique ne doit pas être placé près de radiateurs ou de cuiseurs.
- Assurez-vous que la prise principale est accessible après l'installation de l'appareil électrique

### **Maintenance**

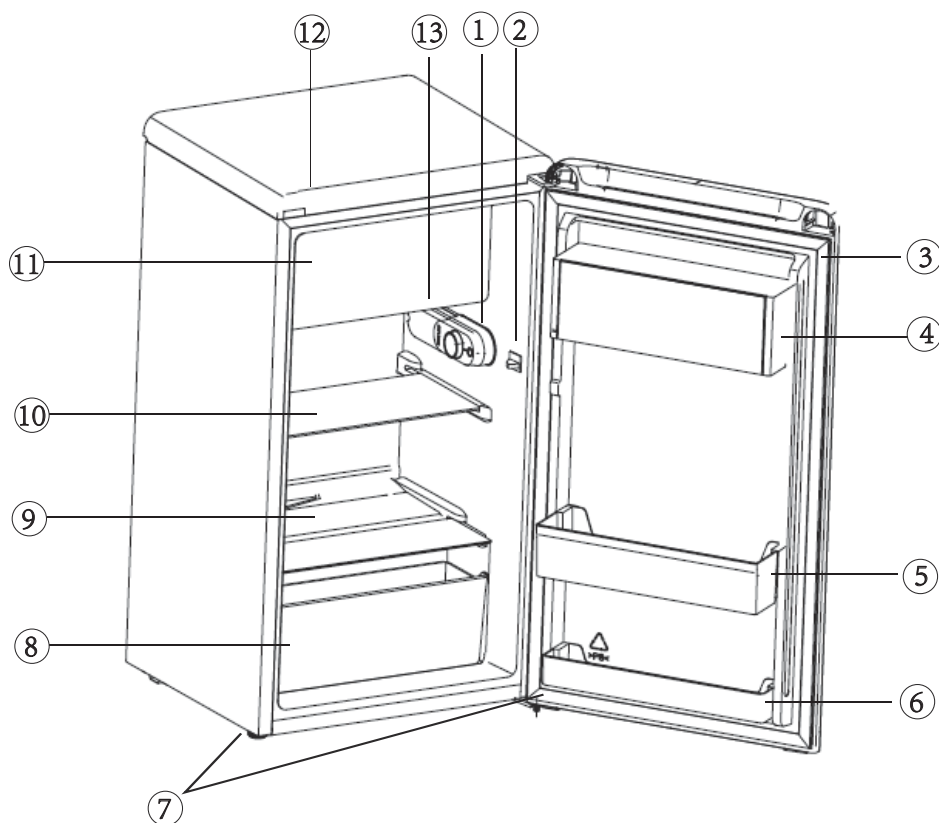
- Tous les travaux électriques nécessaires pour faire la maintenance de l'appareil électrique devraient être effectués par un électricien qualifié ou une personne compétente.
- Ce produit doit être entretenu par un centre de service agréé, et seules des pièces de rechange authentiques doivent être utilisées.

1. Si l'appareil est exempt de givre.
2. Si l'appareil contient un compartiment de congélation.

## Pièces et Caractéristiques

### Vue de l'appareil

- |                             |                              |
|-----------------------------|------------------------------|
| ① Régulation de température | ⑦ Pied de support            |
| ② Interrupteur de lumière   | ⑧ Bac à légumes              |
| ③ Joints de porte           | ⑨ Couvercle du bac à légumes |
| ④ Étagère supérieure        | ⑩ Étagères en verre          |
| ⑤ Étagère intermédiaire     | ⑪ Porte tournante            |
| ⑥ Étagère inférieure        | ⑫ Panneau de couverture      |
|                             | ⑬ Luminaire LED              |



**Remarque:** Les caractéristiques peuvent varier selon le modèle. Tous les modèles n'auront pas les fonctionnalités répertoriées.

**Remarque:** Pour obtenir la meilleure efficacité énergétique de ce produit, veuillez placer toutes les étagères, tiroirs sur leur position d'origine comme indiqué dans l'illustration ci-dessus.

## Installer Votre Nouvel Appareil

### Nettoyage avant utilisation

• Avant d'utiliser l'appareil pour la première fois, nettoyez l'intérieur et tous les accessoires avec de l'eau tiède et du savon neutre, afin de supprimer l'odeur caractéristique d'un tout nouveau produit, puis séchez soigneusement.

**Important!** N'utilisez pas de détergents ou de poudres abrasives, car cela pourrait endommager les finitions.

### Emplacement d'installation

#### ⚠ Attention!

Avant l'installation, lisez attentivement les instructions pour votre sécurité et le bon fonctionnement de l'appareil.

• Placez l'appareil loin des sources de chaleur telles que les poêles, radiateurs, la lumière directe du soleil, etc.

• Les performances et la sécurité maximales sont garanties en maintenant la température intérieure correcte pour la classe d'unité concernée, comme spécifié sur la plaque signalétique.

• Cet appareil fonctionne correctement dans les classes climatiques de N à ST.

L'appareil peut ne pas bien fonctionner s'il est longtemps exposé à une température supérieure ou inférieure à la plage de température indiquée.

Classe climatique	Température ambiante
SN	+10°C à +32°C
N	+16°C à +32°C
ST	+16°C à +38°C
T	+16°C à +43°C

Les appareils ne doivent pas être exposés à la pluie. Il faut laisser circuler suffisamment d'air dans la partie arrière basse de l'appareil, car une mauvaise circulation d'air peut affecter les performances. Les appareils intégrés doivent être placés à l'écart des sources de chaleur telles que les radiateurs et la lumière directe du soleil.

### Mise en place de niveau

• L'appareil devrait être mis à niveau afin d'éliminer les vibrations. Pour mettre l'appareil de niveau, celui-ci doit être droit et les deux ajusteurs doivent être en contact stable avec le sol. Vous pouvez également régler le niveau en dévissant le réglage de niveau approprié à l'avant (Utilisez vos doigts ou une clé appropriée).

### Connexion électrique

#### ⚠ MISES EN GARDE

Tous les travaux électriques nécessaires pour installer l'appareil électrique devraient être effectués par du personnel compétent ou agréé.

#### ⚠ ATTENTION

Cet appareil doit être mis à la terre. Le fabricant décline toute responsabilité si ces mesures de sécurité ne sont pas observées.

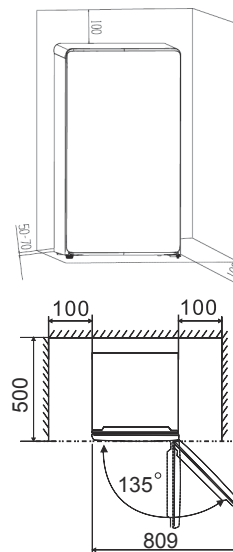
### Ventilation de l'appareil



Afin d'améliorer l'efficacité du système de réfrigération, et économiser en énergie, il est

nécessaire de maintenir une bonne ventilation autour de l'appareil pour la dissipation de la chaleur. Pour cette raison, une espace vide suffisante doit être disponible autour du réfrigérateur.

**Recommandation:** Il est conseillé pour cela qu'il y ait 50-70mm d'espace entre l'arrière et le mur, au moins 100mm vers le haut, au moins 100mm entre les côtés et le mur puis de l'espace vide devant pour permettre à la porte de s'ouvrir à 135°. Comme illustré dans l'image ci-dessous.



## Panneau de contrôle

### Démarrage et régulation de température

- Insérez la fiche du câble de connexion dans la prise avec le contact de mise à la terre. Quand la porte du compartiment du réfrigérateur est ouverte, la lumière interne est allumée.
- Le sélecteur de température est situé sur le côté droit du compartiment réfrigérateur.

#### Paramètre « 0 » signifie:

##### Off

Faites tourner le bouton dans le sens horaire pour mettre l'appareil en marche.

#### Paramètre « 1 » signifie:

Température la plus élevée, réglage le plus chaud. Paramètre « 7 » (butée finale) signifie : Température la plus basse, environnement le plus froid.

#### Important!

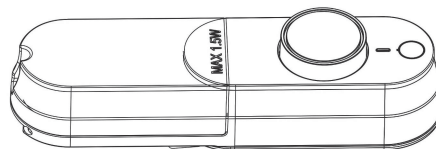
- Normalement, nous vous conseillons de sélectionner un réglage de 4. Si vous voulez que la température soit plus chaude ou plus froide, veuillez tourner le bouton sur un réglage inférieur ou supérieur en conséquence. Lorsque le bouton est tourné vers un réglage plus bas, cela permet d'économiser davantage d'énergie. Dans le cas contraire, il entraînerait une forte consommation d'énergie.

**REMARQUE:** Le réglage d'une température élevée accélérera le gaspillage d'aliment.

- Pour une conservation optimale des aliments, un réglage moyen est généralement le plus approprié.

**Important!** Des températures ambiantes élevées (par exemple, les jours chauds d'été) et un réglage froid du régulateur de température (position 6-7) peuvent causer le compresseur de fonctionner en continu ou même s'arrêter.

**Raison:** Lorsque la température ambiante est élevée, le compresseur doit fonctionner en permanence pour maintenir la température froide à l'intérieur de l'appareil.



## Utilisation de l'appareil

### Accessoires

#### Étagères/bacs amovibles

- Divers étagères de rangement en verre ou en plastique ou plateaux métalliques sont inclus avec votre appareil : différents modèles ont différentes combinaisons et différentes qualités.
- Les murs du réfrigérateur sont équipés d'une série de roues afin que les étagères puissent être positionnées comme souhaité.

#### Positionnement des étagères de porte

- Pour permettre le stockage d'emballages alimentaires de différentes tailles, les étagères de porte peuvent être placées à différentes hauteurs.
- Pour effectuer ces ajustements, procédez comme suit : tirez progressivement l'étagère dans le sens des flèches jusqu'à ce qu'elle soit libre, puis repositionnez-la au besoin.

#### Tiroir à légumes

- Le tiroir est adapté pour stocker des fruits et légumes.

### Pour éviter la contamination des aliments, veuillez respecter les instructions suivantes:

- L'ouverture de la porte pendant de longues périodes peut provoquer une augmentation significative de la température dans les compartiments de l'appareil.
- Nettoyez régulièrement les surfaces qui peuvent entrer en contact avec les aliments et les systèmes de vidanges accessibles.
- Conservez la viande et le poisson crus dans des récipients appropriés au réfrigérateur, de façon à ce qu'ils ne soient pas en contact avec d'autres aliments ou ne s'égouttent pas sur eux.
- Les compartiments à aliments surgelés de type deux étoiles permettent de conserver les aliments pré-congelés, de conserver ou de préparer de glace et des glaçons.
- Les compartiments à une, deux et trois étoiles ne conviennent pas à la congélation des aliments frais.
- Si l'appareil frigorifique est laissé vide pendant de longues périodes, éteignez-le, dégivrez-le, nettoyez-le, séchez-le et laissez la porte ouverte pour éviter l'apparition de moisissures dans l'appareil.

**La conformité est vérifiée par une inspection.**

Comm ande	Type de Compartiments	Température de stockage cible (°C)	Aliments appropriés
1	Réfrigérateur	+2~+8	Les œufs, les aliments cuits, les aliments emballés, les fruits et légumes, les produits laitiers, les gâteaux, les boissons et autres aliments ne doivent pas être congelés.
2	(***)*-Congélateur	≤-18	Poissons et fruits de mer (poissons, crevettes, mollusques, crustacés), produits aquatiques d'eau douce et produits carnés (recommandés pour 3 mois, plus la durée de conservation est longue, plus l'aliment perd son goût et sa valeur nutritive), sont adaptés aux produits frais surgelés.
3	***-Congélateur	≤-18	Poissons et fruits de mer (poissons, crevettes, mollusques, crustacés), produits aquatiques d'eau douce et produits carnés (recommandés pour 3 mois, plus la durée de conservation est longue, plus l'aliment perd son goût et sa valeur nutritive), ne sont pas adaptés aux produits frais surgelés.
4	** -Congélateur	≤-12	Poissons et fruits de mer (poissons, crevettes, mollusques, crustacés), produits aquatiques d'eau douce et produits carnés (recommandés pour 2 mois, plus la durée de conservation est longue, plus l'aliment perd son goût et sa valeur nutritive), ne sont pas adaptés aux produits frais surgelés.
5	*-Congélateur	≤-6	Poissons et fruits de mer (poissons, crevettes, mollusques, crustacés), produits aquatiques d'eau douce et produits carnés (recommandés pour 1 mois, plus la durée de conservation est longue, plus l'aliment perd son goût et sa valeur nutritive).
6	0-étoile	-6-0	Porc frais, bœuf, poisson, poulet, certains aliments transformés emballés, etc. (recommandé de manger dans la même journée, de préférence pas plus de 3 jours).  Aliments transformés partiellement encapsulés (aliments non congelés)
7	Refroidir	-2~+3	Porc frais/congelé, bœuf, poulet, produits aquatiques d'eau douce, etc. (7 jours en dessous de 0°C et au-delà de 0°C est recommandé pour consommation dans la même journée, de préférence pas à conserver pendant plus de 2 jours).  Poissons et fruits de mer (en dessous de 0 °C pendant 15 jours, il n'est pas recommandé de conserver à plus de 0 °C)
8	Aliments Frais	0~+4	La viande de porc fraîche, ainsi que le bœuf, le poisson, le poulet, les aliments préparés, etc. (Il est préférable de le consommer dans la même journée, de préférence pas plus de 3 jours).
9	Vin	+5~+20	vin rouge, vin blanc, vin mousseux etc.

**Remarque:** Veuillez stocker les différents aliments en fonction des compartiments ou de la température de stockage cible de vos produits achetés.

## Conseils et astuces utiles

### Bruits pendant le fonctionnement

Les bruits suivants sont caractéristiques des appareils de réfrigération:

**Clics** Chaque fois que le compresseur s'allume ou s'éteint, on entend un clic.

**Ronflement** Dès que le compresseur est en fonctionnement, vous pouvez l'entendre ronfler.

**Bouillonnement** Lorsque le réfrigérant circule dans des tubes fins, on peut entendre des bouillonnements ou d'éclaboussures.

**Éclaboussures** Même après l'arrêt du compresseur, ce bruit peut être entendu pendant quelques moments.

### Conseils pour économiser de l'énergie

- N'installez pas l'appareil à proximité d'une cuisinière, d'un radiateur ou d'une autre source de chaleur.
- N'ouvrez pas la porte trop souvent ou ne la laissez pas ouverte plus longtemps que nécessaire.
- Ne réglez pas la température plus basse que nécessaire.
- Rassurez-vous que les plaques latérales et la plaque arrière de l'appareil sont à une certaine distance du mur selon les instructions relatives à l'installation.
- Si le croquis montre la bonne combinaison des tiroirs, du bac à légumes et des étagères, ne changez pas la combinaison, cela entraînerait une plus grande consommation d'énergie.

### Conseils pour la réfrigération des aliments frais

Pour obtenir les meilleures performances:

- Ne conservez pas d'aliments chauds ou de liquide qui s'évapore dans l'appareil.
- Couvrez ou enveloppez les aliments, en particulier s'ils ont un fort parfum ou une forte odeur.
- Placez les aliments de manière à ce que l'air puisse circuler librement.

### Conseils pour la réfrigération

- Viande (tous types) enveloppez la nourriture dans du polyéthylène et placez sur l'étagère en verre au-dessus du tiroir à légumes. Pour des raisons de sécurité, stocker de cette manière seulement pendant un jour ou deux au maximum.
- Les aliments cuits, les plats froids, etc. Devraient être couverts et peuvent être placés sur n'importe quelle étagère.
- Fruits et légumes : ils devraient être entièrement nettoyés et placés dans le ou les tiroirs spéciaux fournis.
- Beurre et fromage : ils devraient être placés dans du papier aluminium ou des sacs en polyéthylène pour exclure autant d'air que possible.
- Bouteilles de lait : elles doivent être munies d'un bouchon et rangées dans le porte-bouteilles situé sur la porte.

## Entretien et Soins

Pour des raisons d'hygiène, l'intérieur de l'appareil, y compris les accessoires intérieurs, doit toujours être nettoyé.

Le réfrigérateur doit être nettoyé et entretenu au moins tous les deux mois.

### ⚠ ATTENTION



#### Risque de choc électrique

L'appareil ne doit pas être connecté au secteur pendant le nettoyage. Avant le nettoyage, éteignez l'appareil et retirez la fiche de la prise ou fermez interrupteur ou enlevez le disjoncteur ou le fusible.

### Remarque!

- Retirez les aliments de l'appareil avant de le nettoyer. Stocker dans un endroit frais, bien protégé.
- Ne nettoyez jamais l'appareil avec un nettoyeur à vapeur. De l'humidité pourrait s'accumuler sur des composants électriques.
- Les vapeurs chaudes peuvent également endommager les pièces en plastique.
- Les huiles étherées et les solvants organiques peuvent abîmer les pièces en plastique, par exemple le jus de citron ou le jus d'écorce d'orange, l'acide butyrique, ou les nettoyants qui contiennent de l'acide acétique. Ne laissez pas de telles substances entrer en contact avec les pièces de l'appareil.
- N'utilisez pas de nettoyants abrasifs.
- Nettoyez l'appareil et les accessoires intérieurs avec un chiffon et de l'eau tiède. Des détergents à vaisselle disponibles dans le commerce peuvent également être utilisés.

- Après le nettoyage, essuyez avec de l'eau douce et un chiffon à vaisselle propre.
- L'accumulation de la poussière au niveau du condensateur augmente la consommation d'énergie. Nettoyez le condensateur à l'arrière de l'appareil une fois par an avec une brosse douce ou un aspirateur.
- Vérifiez l'orifice d'évacuation de l'eau sur la paroi arrière du compartiment du réfrigérateur.
- Dégagez un trou d'évacuation obstrué à l'aide d'un objet vert et doux, tout en veillant à ne pas endommager l'armoire avec des objets pointus.
- Une fois que tout est sec, remettez l'appareil en service.

## Dégivrage

### Pourquoi dégivrer

- L'eau contenue dans les aliments ou entrants dans l'air à l'intérieur du réfrigérateur en ouvrant les portes peut former une couche de givre à l'intérieur. Il affaiblira la réfrigération lorsque le gel est épais. Bien qu'il ait plus de 10 mm d'épaisseur, vous devriez le décongeler.

### Dégivrage dans le compartiment du réfrigérateur

- Il est commandé automatiquement par l'activation ou la désactivation du régulateur de température, de sorte qu'il n'est pas nécessaire de procéder à un dégivrage. L'eau de dégivrage sera évacuée dans un bac d'égouttement sous l'évaporateur.

### Hors d'utilisation pendant longtemps

- Retirez tous les emballages réfrigérés.
- Éteindre l'appareil en réglant le régulateur de température en position « 0 ».
- Débranchez la fiche principale, ou coupez ou débranchez l'alimentation électrique.

- Nettoyer entièrement (voir section : Entretien et soin).
  - Laissez la porte ouverte pour éviter l'accumulation d'odeurs.
- Remarque:** Si l'appareil contient un compartiment de congélation.

## Dépannage

### ⚠ ATTENTION

Avant d'effectuer le dépannage, déconnectez l'alimentation électrique. Seuls un électricien qualifié ou une personne compétente peuvent effectuer un dépannage qui n'est pas dans le manuel.

### Important!

Les réparations des réfrigérateurs/congélateurs ne peuvent être effectuées que par des techniciens d'entretien compétents. Des dépannages inconvenants peuvent exposer l'utilisateur à des risques importants. Si votre appareil doit être réparé, veuillez contacter votre revendeur spécialisé ou votre centre local de service.

PROBLÈME	CAUSE POSSIBLE(S)	SOLUTION
L'appareil n'est pas allumé.	L'appareil n'est pas allumé.	Mettez l'appareil électrique en marche.
	La prise secteur n'est pas branchée ou est mal fixée.	Insérez la fiche secteur.
	Un fusible a grillé ou est défectueux.	Vérifiez les fusibles, et remplacez si nécessaire.
	Une prise est défectueuse.	Des dysfonctionnements de l'alimentation secteur doivent être corrigés par un électricien.
L'appareil électrique refroidit trop.	La température est réglée sur une valeur trop froide.	Mettez temporairement le régulateur de température sur un réglage plus chaud.
Les aliments sont très chauds.	La température n'est pas correctement réglée.	Veillez vous référer à la section « Panneau de contrôle ».
	La porte était ouverte pendant une longue période.	N'ouvrez la porte qu'aussi longtemps que nécessaire.
	Une grande quantité de nourriture chaude a été placée dans l'appareil électrique au cours des dernières 24 heures.	Mettez temporairement le régulateur de température sur un réglage plus froid.
	L'appareil électrique est proche d'une source de chaleur.	Reportez-vous à la section « Installation de votre nouvel appareil ».
De l'eau sur le sol ou sur les étagères de rangement.	Le trou de vidange d'eau est bloqué.	Voir la section « nettoyage et entretien ».
Accumulation considérable de givre, même sur le joint de la porte.	Le joint de la porte n'est pas étanche à l'air (possible après avoir changé le coté de la porte)	Réchauffer soigneusement les parties qui fuient du joint de porte avec un sèche-cheveux (sur un réglage frais). En même temps façonner le joint de porte chauffé à la main pour qu'il s'ajuste correctement.
Bruits inhabituels.	L'appareil n'est pas de niveau.	Réajuster les pieds.
	L'appareil électrique touche le mur ou d'autres objets.	Déplacez légèrement l'appareil.
	Un composant, par ex. un tuyau, sur l'arrière de l'appareil électrique touche une autre pièce de l'appareil électrique ou le mur.	Si nécessaire, pliez le composant avec précaution pour l'écarter.
Le compresseur ne démarre pas immédiatement après avoir modifié le réglage de la température.	C'est normal, aucune erreur ne s'est survenue.	Le compresseur démarre après un certain temps.



## Recyclage de l'appareil

Il est interdit de se débarrasser de cet appareil électrique de la même manière que les déchets ménagers.

### Matériaux d'emballage



Les matériaux d'emballage avec le symbole de recyclage sont recyclables. Disposez-vous de l'emballage dans un collecte de déchets approprié pour le recycler.

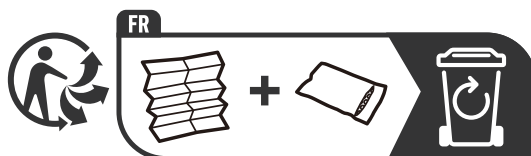
### Avant l'élimination de l'appareil électrique

1. Retirez la fiche d'alimentation de la prise principale.
2. Coupez le cordon d'alimentation et jetez-le avec la fiche secteur.

#### ATTENTION

Les réfrigérateurs contiennent des réfrigérants et des gaz dans l'isolation. Les réfrigérants et les gaz doivent être éliminés de manière professionnelle, car ils peuvent provoquer des blessures aux yeux et des départs de feu. Assurez-vous que le tuyau de réfrigérant n'est pas endommagé avec de l'éliminer correctement.

Élimination correcte de ce produit	
 	<p>Ce symbole sur le produit ou dans son emballage indique que ce produit ne peut être considéré comme déchets domestique. Portez l'appareil auprès d'un centre de recyclage agréé, spécialisé dans les appareils électroménagers. En vous assurant que ce produit est éliminé correctement, vous contribuerez à prévenir les conséquences potentielles négatives sur l'environnement et la santé humaine, qui pourraient être causées par une manipulation inappropriée des déchets de ce produit. Pour des informations plus détaillées sur le recyclage de ce produit, veuillez contacter votre conseil local, votre service d'élimination des déchets ménagers ou le magasin où vous avez acheté le produit.</p>



The Hisense logo is displayed in a bold, white, sans-serif font against a dark grey background. The background of the entire page features a series of curved, overlapping bands in various shades of grey, creating a sense of motion and depth.

# Hisense

life reimagined

## **MANUALE OPERATIVO PER L'UTENTE**

Prima della messa in funzione di questo apparecchio,  
leggere attentamente il presente manuale e  
conservarlo per riferimento futuro

Italiano

## Contenuti

Informazioni di avvertenza e sicurezza.....	3
Componenti e funzionalità.....	11
Installazione del nuovo apparecchio.....	12
Pannello di controllo.....	13
Utilizzo dell'apparecchio.....	13
Consigli e suggerimenti utili.....	15
Pulizia e manutenzione.....	15
Risoluzione dei problemi.....	17
Smaltimento dell'apparecchio.....	18

## Informazioni di avvertenza e sicurezza

### La tua sicurezza e la sicurezza degli altri sono molto importanti.

Abbiamo fornito molti importanti messaggi di sicurezza in questo manuale e nel vostro apparecchio. Leggerli sempre e rispettare tutti i messaggi di sicurezza.



Questo è il simbolo di avvertenza sulla sicurezza.

Questo simbolo avvisa in caso di potenziali pericoli che possono causare lesioni o morte. Tutti i messaggi di sicurezza seguiranno il simbolo di avviso di sicurezza e la parola "PERICOLO", "AVVERTENZA" o "ATTENZIONE".

Queste parole significano:



#### **PERICOLO**

Una situazione di pericolo imminente. Potresti essere ucciso o seriamente ferito se non segui immediatamente le istruzioni.



#### **AVVERTENZA**

Una situazione di pericolo imminente che, se non evitata, potrebbe causare morte o lesioni personali.



#### **ATTENZIONE**

Una situazione di pericolo imminente che, se non evitata, potrebbe causare in un infortunio lieve o moderata.

Tutti i messaggi di sicurezza ti diranno cos'è il potenziale pericolo, ti diranno come ridurre la possibilità di infortunio, e ti diranno cosa può succedere se non vengono seguite le istruzioni.



### Informazioni di avvertenza e sicurezza

Per sicurezza e per un uso corretto, prima di installare e usare l'apparecchio per la prima volta, si consiglia di leggere attentamente il presente manuale, compresi i consigli e le avvertenze. Per evitare errori e incidenti è importante assicurarsi che tutte le persone che utilizzano l'apparecchio abbiano piena familiarità con il suo funzionamento e funzioni di sicurezza. Salvare queste istruzioni e assicurarsi che accompagnino l'apparecchio se viene trasferito o venduto, in modo che chiunque lo stia utilizzando, durante tutto il ciclo di vita, sia sufficientemente informato sul suo uso e consapevole degli avvisi di sicurezza.

Per garantire la propria incolumità e la sicurezza della proprietà, custodire le presenti avvertenze del manuale di istruzioni, dal momento che il produttore non è responsabile di danni causati da negligenza.

## **Sicurezza per i bambini e altri soggetti vulnerabili**

- Secondo la norma EN

Questo apparecchio può essere utilizzato da bambini di età superiore agli 8 anni e persone con ridotte capacità fisiche, sensoriali o mentali o mancanza di esperienza e conoscenza, qualora siano controllati o istruiti all'uso dell'apparecchio in modo sicuro e comprendano i rischi derivanti. I bambini non devono giocare con l'apparecchio. La pulizia e la manutenzione da parte dell'utente non devono essere effettuate da bambini non sorvegliati. I bambini di età compresa tra 3 e 8 anni sono autorizzati a caricare e scaricare apparecchi di refrigerazione.

- Secondo la norma IEC

Quest'apparecchio non deve essere utilizzato da persone (bambini inclusi) con capacità fisiche, sensoriali o mentali ridotte, o in mancanza di esperienza e conoscenza, a meno che non siano controllati o istruiti all'uso dell'apparecchio in modo sicuro e comprendano i rischi derivanti.

- I bambini dovrebbero essere supervisionati per assicurarsi che non giochino con l'apparecchio.
- Mantenere la confezione lontano dai bambini, dal momento che esiste un rischio di soffocamento.
- Se si vuole rottamare l'apparecchio, staccare la spina dalla presa, tagliare il cavo di collegamento (il più vicino possibile all'apparecchio) e rimuovere la porta per evitare che i bambini che giocano subiscano scosse elettriche o vi rimangano chiusi al suo interno.
- Se questo apparecchio, con una chiusura magnetica, sostituisce un elettrodomestico vecchio con un blocco a molla (fermo) sulla porta o coperchio, assicurarsi di rendere il blocco inservibile, prima di smaltire il vecchio apparecchio. Questo consentirà di evitare che diventi una trappola mortale per un bambino.



### **Sicurezza generale**

- Questo elettrodomestico deve essere utilizzato in applicazioni domestiche e simili come:
  - aree di cucina per il personale in negozi, uffici e altri ambienti di lavoro;
  - agriturismi e dai clienti in hotel, motel e altri ambienti di tipo residenziale;
  - ambienti di tipo bed and breakfast;
  - ristoranti e simili attività di vendita non al dettaglio.
- Non conservare sostanze esplosive, come bombolette spray con propellente infiammabile, in quest'apparecchio.
- Se il cavo di alimentazione è danneggiato, deve essere sostituito dal produttore, dal suo servizio di assistenza o da personale qualificato al fine di evitare situazioni pericolose.
- AVVERTENZA — Mantenere le aperture per la ventilazione libere da ostruzioni, sia dell'intera struttura sia dei componenti integrati.
- AVVERTENZA — Non utilizzare dispositivi meccanici o altri mezzi per accelerare il processo di sbrinamento, diversi da quelli consigliati dal produttore.
- AVVERTENZA — Non danneggiare il circuito refrigerante.
- AVVERTENZA — Non utilizzare apparecchi elettrici all'interno degli scomparti per la conservazione degli alimenti, a meno che non siano del tipo consigliato dal produttore.
- Il refrigerante e il gas di isolamento esplosivo sono infiammabili. Per lo smaltimento dell'apparecchio, farlo solo in un centro di smaltimento autorizzato. Non esporre a fonti di combustione.
- AVVERTENZA — Quando si posiziona l'apparecchio, assicurarsi che il cavo di alimentazione non sia intrappolato o danneggiato.

• AVVERTENZA — Riempire il contenitore d'acqua solo con acqua potabile.

• AVVERTENZA — Non individuare più prese portatili o alimentatori portatili sul retro dell'apparecchio.

### **Sostituzione dell'illuminazione LED**

• AVVERTENZA — L'illuminazione LED non dev'essere sostituita dall'utente! Se l'illuminazione LED è danneggiata, contattare l'assistenza tecnica.

Questo avviso è solo per i frigoriferi che contengono Luce a LED.

### **Refrigerante**

Il refrigerante isobutano (R600a) è contenuto all'interno del circuito frigorifero dell'apparecchio, un gas naturale con un elevato livello di compatibilità ambientale, che è tuttavia infiammabile. Durante il trasporto e l'installazione dell'apparecchio, assicurarsi che nessuno dei componenti del circuito di refrigerazione sia danneggiato.

• Il refrigerante (R600a) è infiammabile.

AVVERTENZA — I frigoriferi contengono refrigerante e gas nell'isolamento. Il refrigerante e i gas devono essere smaltiti professionalmente in quanto possono causare lesioni agli occhi o combustione. Assicurarsi che la tubatura del circuito del refrigerante non sia danneggiata prima del corretto smaltimento.



### **Avvertenza: Rischio di incendio/materiali infiammabili**

Qualora il circuito refrigerante risulti danneggiato:

• Non esporre a fiamme libere o fonti di combustione. Areare abbondantemente il locale in cui si trova l'apparecchio.

- È pericoloso alterare le specifiche o modificare il prodotto in alcun modo.
- Eventuali danni al cavo potrebbero causare un corto circuito, incendio e scosse elettriche.

### **Sicurezza elettrica**

Il cavo di alimentazione non deve essere prolungato.

- Assicurarsi che la spina non venga schiacciata o danneggiata. Una spina schiacciata o danneggiata può surriscaldarsi e causare un incendio.
- Assicurarsi che sia possibile accedere alla spina dell'apparecchio.
- Non tirare il cavo principale.
- Se la presa di corrente è allentata, non inserire il cavo di alimentazione. Esiste un rischio di scossa elettrica o incendio.
- Non bisogna utilizzare l'apparecchio senza il coperchio della lampadina interna.
- Il frigorifero funziona solo con alimentazione monofase di corrente alternata di 220-240V/50Hz. Se la fluttuazione della tensione nel distretto dell'utente è così grande che la tensione supera il valore di cui sopra, per motivi di sicurezza, assicurarsi di applicare un regolatore di tensione automatico a corrente alternata di oltre 350W al frigorifero. Regolatore di tensione automatico a corrente alternata di oltre 350W al frigorifero. Il frigorifero deve utilizzare una presa di corrente specifica, invece di una in comune con altri apparecchi elettrici. La sua spina deve corrispondere alla presa con filo di terra.

### **Uso quotidiano**

- Non conservare gas o liquidi infiammabili nell'apparecchio. Sussiste un rischio di esplosione.
- Non utilizzare apparecchi elettrici all'interno dell'apparecchio (ad es. macchine elettriche per gelati, frullatori, ecc).



- Quando si scollega la spina, scollegare sempre la spina dalla presa di corrente, non tirare il cavo.
- Non posizionare oggetti caldi in prossimità dei componenti in plastica di questo apparecchio.
- Non posizionare prodotti alimentari contro l'uscita dell'aria sulla parete posteriore.
- Conservare alimenti congelati preconfezionati in conformità alle istruzioni del produttore di alimenti surgelati.
- Le raccomandazioni di conservazione del produttore degli apparecchi devono essere rigorosamente rispettate. Fare riferimento alle relative istruzioni per la conservazione.
- Non collocare bevande gassate o frizzanti nello scomparto congelatore perché creano pressione sul recipiente causandone l'esplosione e conseguenti danni all'apparecchio.
- I surgelati possono causare bruciature da gelo se consumati direttamente dal congelatore.
- Non posizionare l'apparecchio in contatto con la luce solare diretta.
- Mantenere candele, lampade e altri oggetti con fiamme libere lontani dall'apparecchio in modo che non vi sia rischio di combustione.
- L'apparecchio è destinato solo alla conservazione di alimenti e/o bevande in ambito domestico, come illustrato in questo libretto di istruzioni. L'apparecchio è pesante. Si deve prestare attenzione durante lo spostamento.
- Non rimuovere né toccare oggetti dal congelatore con le mani umide/bagnate, in quanto ciò potrebbe causare abrasioni cutanee o ustioni da gelo/congelatore.
- Non salire mai sulla base, sui cassetti, sulle porte, ecc. né usarli come supporti.
- Gli alimenti surgelati non devono essere ricongelati una

volta scongelati.

- Non consumare ghiaccioli o cubetti di ghiaccio direttamente dal congelatore in quanto ciò può causare bruciate alla bocca e alle labbra.
- Per evitare che cadano elementi o provocare lesioni personali o danni all'apparecchio, non sovraccaricare i cestelli della porta o evitare di sovraccaricare i ripiani.
- **AVVERTENZA** - Il cibo deve essere confezionato in sacchetti prima di essere introdotto nel frigorifero. I liquidi devono essere conservati in bottiglie o contenitori tappati per evitare fuoriuscite, giacché la forma della struttura del prodotto non è facile da pulire.
- Questo apparecchio di refrigerazione non è destinato per un utilizzo da incasso.
- Quest'apparecchio refrigeratore non è adatto per surgelare alimenti.



### **Attenzione!**

#### **Manutenzione e pulizia**

- Prima della manutenzione, spegnere l'apparecchio e staccare la spina dalla presa di corrente.
- Non pulire l'apparecchio con oggetti metallici, pulitori a vapore, oli essenziali, solventi organici o detersivi abrasivi.
- Non utilizzare oggetti appuntiti per sbrinare l'apparecchio. Utilizzare un raschietto di plastica.

#### **Installazione Importante!**

- Per il collegamento elettrico seguire attentamente le istruzioni riportate in questo manuale.
- Disimballare l'apparecchio e verificare la presenza di danni. Non collegare l'apparecchio se è danneggiato. Segnalare immediatamente gli eventuali danni al proprio

rivenditore. In questo caso conservare il materiale di imballaggio.

- Si consiglia di attendere almeno quattro ore prima di collegare l'apparecchio affinché il liquido fluisca nuovamente nel compressore.
- È necessaria un'adeguata ventilazione intorno all'apparecchio, senza la quale vi è un rischio di surriscaldamento. Per ottenere una ventilazione sufficiente, seguire le istruzioni di installazione. Se possibile il retro del prodotto non dovrebbe essere troppo vicino ad una parete per evitare che le parti calde vi entrino in contatto (compressore, condensatore) e prevenire il rischio di incendio, in conformità alle relative istruzioni per l'installazione.
- L'apparecchio deve essere mantenuto a distanza da termosifoni o fornelli.
- Assicurarsi che la spina sia accessibile dopo l'installazione dell'apparecchio.

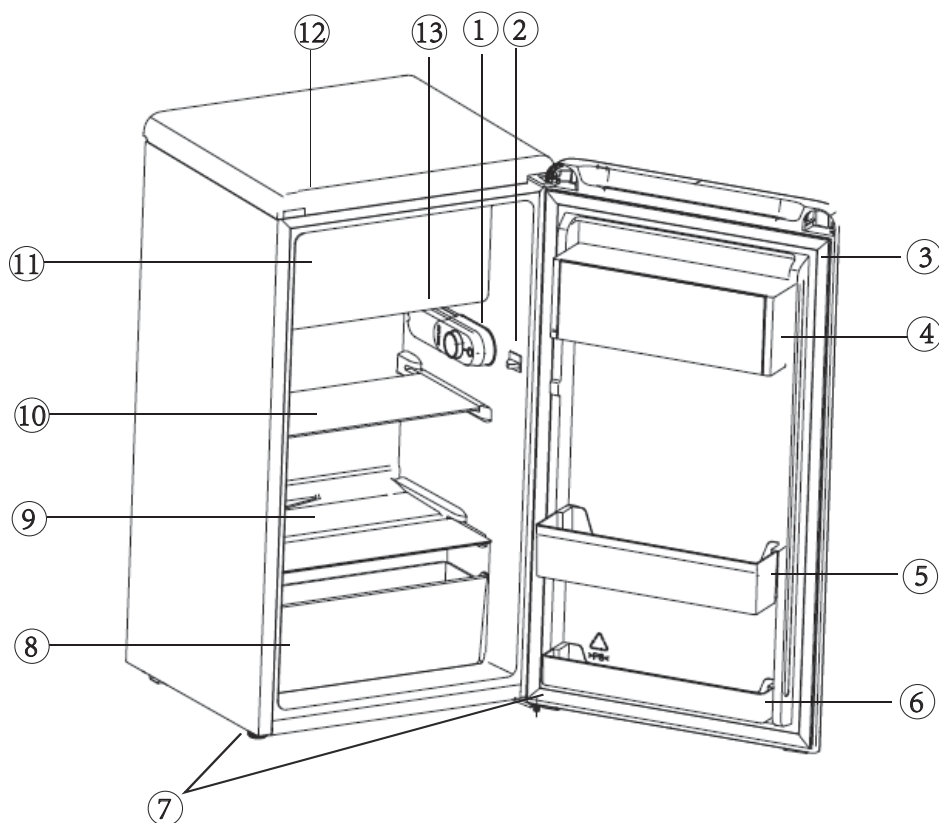
### **Manutenzione**

- Tutti gli interventi elettrici necessari per la manutenzione devono essere effettuati da un elettricista qualificato o da una persona competente.
  - Questo prodotto deve essere riparato da un centro di assistenza autorizzato e bisogna utilizzare solo ricambi originali.
1. Se l'apparecchio è Frost Free.
  2. Se l'apparecchio contiene uno scomparto congelatore.

## Componenti e Funzionalità

### Visione dell'apparecchio

- |   |                               |   |                               |
|---|-------------------------------|---|-------------------------------|
| ① | Regolazione della temperatura | ⑦ | Gamba di supporto             |
| ② | Interruttore luce             | ⑧ | Cassetto per frutta e verdura |
| ③ | Guarnizione della porta       | ⑨ | Coperchio crisper box         |
| ④ | Ripiano superiore             | ⑩ | Ripiano in vetro              |
| ⑤ | Ripiano intermedio            | ⑪ | Porta a ribalta               |
| ⑥ | Ripiano inferiore             | ⑫ | Pannello di copertura         |
|   |                               | ⑬ | Luce LED                      |



**Nota:** Le funzioni possono variare a seconda del modello. Non tutti i modelli avranno le funzioni elencate.  
**Nota:** Per avere il migliore rendimento energetico da questo prodotto, mettere tutti i ripiani, i cassetti nella posizione originale come illustrato sopra.

## Installazione del nuovo apparecchio

### Pulire prima dell'uso

- Prima di utilizzare il dispositivo per la prima volta, lavare l'interno e tutti gli accessori interni con acqua tiepida e sapone neutro per rimuovere l'odore tipico di un prodotto nuovo, quindi asciugare accuratamente.

**Importante!** Non usare detersivi o polveri abrasive che procurano danni alle finiture.

### Posizionamento nell'installazione

#### ⚠ Avvertenzal

Prima di installare, leggere le istruzioni attentamente per la tua sicurezza e il corretto funzionamento dell'apparecchio.

- Posizionare il dispositivo lontano da fonti di calore come fornelli, radiatori, luce solare diretta, etc.
- Le massime prestazioni e sicurezza sono garantite mantenendo la corretta temperatura interna per la classe di unità in questione, come specificato nella targhetta dati.
- Quest' elettrodomestico funziona bene da N a ST. Quest'apparecchio potrebbe non funzionare correttamente se lasciato per un lungo periodo ad una temperatura oltre o sotto il raggio indicato.

Classe climatica	Temperatura ambiente
SN	+10°C a +32°C
N	+16°C a +32°C
ST	+16°C a +38°C
T	+16°C a +43°C

Gli elettrodomestici non devono essere esposti alla pioggia. Deve essere garantita aria sufficiente da far circolare nella sezione posteriore dell'apparecchio, visto che poca circolazione d'aria può influenzare la prestazione. Gli elettrodomestici da incasso dovrebbero essere posizionati lontano da fonti di calore come termosifoni e luce solare diretta.

### Livellamento

- Il dispositivo dovrebbe essere a livello per eliminare vibrazioni. Per porre il dispositivo a livello, dovrebbe verticale e entrambi i regolatori dovrebbero essere in una posizione di contatto stabile con il suolo. Puoi anche regolare il livello svitando al livello adeguato di regolazione sulla parte anteriore (utilizza le tue dita o una chiave inglese adatta).

### Collegamento elettrico

#### ⚠ ATTENZIONE

Ogni tipo di lavoro elettrico richiesto per installare questo dispositivo dovrebbe essere eseguito da personale qualificato o da personale autorizzato.

#### ⚠ AVVERTENZA

Questo elettrodomestico deve essere poggiato al suolo. Il produttore declina ogni responsabilità se queste misure di sicurezza non dovessero essere osservate.

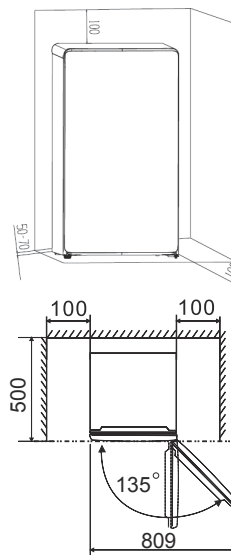
### Ventilazione dell'apparecchio



Per migliorare l'efficienza del sistema di raffreddamento e risparmiare energia, è

necessario mantenere una buona ventilazione intorno all'apparecchio per favorire la dispersione del calore. Per questa ragione, è necessario fornire uno spazio libero sufficiente intorno al frigorifero.

**Suggerimento:** È consigliabile che ci siano 50-70mm di spazio dalla parte posteriore alla parete, almeno 100mm dalla sua estremità superiore, almeno 100mm dal suo lato alla parete e uno spazio libero frontalmente per permettere l'apertura delle porte ad un raggio di almeno 135°. Come mostrato nei seguenti schemi.



## Pannello di controllo

### Avvio e regolazione della temperatura

• Inserire la spina del cavo di collegamento nella presa con contatti di terra protettivi. Quando la porta dello scomparto frigorifero è aperta, la luce interna si accende.

• La manopola di selezione della temperatura è localizzata sulla parte destra del compartimento del frigorifero.

#### Se impostata a "0" significa: Off

Ruotare la manopola in senso orario per accendere l'apparecchio.

#### Se impostata a "1" significa:

Temperatura massima, impostazione più calda. Se impostata a "7" (massimo) significa: Temperatura minima, impostazione più fredda.

#### Importante!

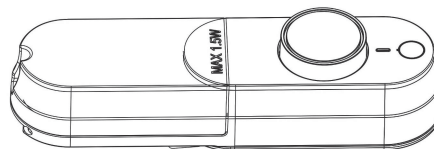
• Normalmente consigliamo di selezionare un'impostazione di 4, se desideri una temperatura più calda o più alta impostare secondo bisogno. Quando giri la manopola ad un'impostazione più bassa, ciò può portare a salvare più energia. Altrimenti, potrebbe causare un alto consumo di energia.

**NOTA:** L'impostazione alta temperatura accelererà lo spreco di cibo.

• Per una conservazione di cibo ottimale, l'impostazione media è generalmente la più appropriata.

**Importante!** Le temperature ambiente elevate (ad esempio nei periodi estivi) in combinazione con un'impostazione fredda (posizione 6 a 7) possono causare il funzionamento continuo del compressore o impedire l'arresto.

**Ragione:** quando la temperatura ambiente è elevata, il compressore deve funzionare continuamente per mantenere la bassa temperatura nell'apparecchio.



## Utilizzo dell'apparecchio

### Accessori

#### Ripiani/vassoi rimovibili

• Sono inclusi vari ripiani o vassoi in plastica o vetro con il tuo dispositivo modelli differenti hanno differenti combinazioni e differenti modelli hanno una qualità differente.

• Le pareti del frigorifero dispongono di una serie di guide affinché i ripiani possano essere posizionati come si desidera.

#### Posizionare i ripiani della porta

• Per permettere la conservazione di confezioni alimentari di varie dimensioni, i ripiani della porta possono essere posizionati a differenti altezze.

• Per fare questi adeguamenti procedere come segue gradualmente tirare il ripiano nella direzione delle frecce fino a che si libera, quindi riposizionare come richiesto.

#### Vano Ortaggi

• Il cassetto è adatto per conservare frutta e verdura.

### Per evitare la contaminazione del cibo, si prega di rispettare le seguenti istruzioni:

• L'apertura della porta per lunghi periodi può causare un notevole aumento della temperatura negli scomparti dell'apparecchio.

• Pulire regolarmente le superfici che possono venire a contatto con cibo e sistemi di drenaggio accessibili.

• Conservare la carne e il pesce crudi in contenitori adatti in frigorifero, in modo che non vengano a contatto con altri alimenti o vi gocciolino sopra.

• Gli scomparti per alimenti surgelati a due stelle sono adatti per conservare cibi surgelati, conservare o preparare gelati e produrre cubetti di ghiaccio.

• Gli scomparti a una, due e tre stelle non sono adatti per il congelamento di alimenti freschi.

• Se il frigorifero viene lasciato vuoto per lunghi periodi, spegnere, scongelare, pulire, asciugare e lasciare lo sportello aperto per evitare lo sviluppo di muffa all'interno dell'apparecchio.

**La conformità è verificata su ispezione.**

Ordine	Tipo scomparti	Temperatura di conservazione ideale (°C)	Cibo appropriato
1	Frigorifero	+2~+8	Uova, cibo cotto, cibo confezionato, frutta e verdura, latticini, torte, bevande e altri alimenti non sono adatti al congelamento.
2	(***)*-Congelatore	≤-18	Frutti di mare (pesce, gamberetti, molluschi), prodotti ittici e prodotti a base di carne (raccomandati per 3 mesi, maggiore è il tempo di conservazione, peggiore è il gusto e la nutrizione), adatti per prodotti freschi surgelati.
3	***-Congelatore	≤-18	Frutti di mare (pesce, gamberetti, molluschi), prodotti ittici e prodotti a base di carne (raccomandati per 3 mesi, maggiore è il tempo di conservazione, peggiore è il gusto e la nutrizione), non adatti per prodotti freschi surgelati.
4	**_-Congelatore	≤-12	Frutti di mare (pesce, gamberetti, molluschi), prodotti ittici e prodotti a base di carne (raccomandati per 2 mesi, maggiore è il tempo di conservazione, peggiore è il gusto e la nutrizione), non adatti per prodotti freschi surgelati.
5	*_-Congelatore	≤-6	Frutti di mare (pesce, gamberetti, molluschi), prodotti ittici e prodotti a base di carne (raccomandati per 1 mese, maggiore è il tempo di conservazione, peggiore è il gusto e la nutrizione).
6	Zero-stelle	-6~0	Maiale fresco, manzo, pesce, pollo, alcuni alimenti confezionati, ecc. (si consiglia consumarli entro lo stesso giorno, preferibilmente non più di 3 giorni). Alimenti trattati parzialmente incapsulati (alimenti non congelabili)
7	Freddo	-2~+3	Si consiglia di consumare carne di maiale fresca/ congelata, carne di manzo, pollo, prodotti ittici di acqua dolce, ecc. (7 giorni al di sotto di 0°C e oltre 0°C entro quel giorno, preferibilmente non più di 2 giorni). Frutti di mare (meno di 0°C per 15 giorni, non è consigliabile conservare sopra gli 0°C)
8	Cibo fresco	0~+4	Maiale fresco, manzo, pesce/pollo/alimenti cotti, ecc. (si consiglia consumarli entro lo stesso giorno, preferibilmente non più di 3 giorni).
9	Vino	+5~+20	vino rosso, vino bianco, vino spumante, ecc.

**Nota:** conservare i vari alimenti in base agli scomparti o alla temperatura di conservazione ideale dei prodotti acquistati.

## Consigli e suggerimenti utili

### Rumore durante il Funzionamento

I seguenti rumori sono caratteristici degli apparecchi frigorifero:

**Click** Ogni volta che il compressore si spegne o accende, può essere sentito un click.

**Ronzio** Non appena il compressore è in funzione, puoi sentire un ronzio.

**Gorgoglio** Quando il refrigerante scorre nei tubi sottili, puoi sentire un gorgoglio o rumore di schizzi.

**Schizzi** Anche dopo che il compressore si è spento, questo rumore può essere avvertito per un breve periodo di tempo.

### Consigli sul risparmio di energia

- Non installare l'elettrodomestico vicino ai fornelli, termosifoni o altre fonti di calore.
- Non aprire la porta troppo spesso o lasciarla aperta più del dovuto.
- Non impostare una temperatura più fredda del necessario.
- Assicurati che la piastra laterale e la piastra posteriore dell'apparecchio siano ad un po' di distanza dal muro, segui le istruzioni importanti per l'installazione.
- Se l'illustrazione mostra la giusta combinazione di cassetti, scomparti e ripiani, non modificare la combinazione, potrebbe comportare un aumento consumo energetico

### Suggerimenti per la refrigerazione di alimenti freschi

Per ottenere le migliori prestazioni:

- Non conservare cibi caldi o liquidi in evaporazione nel dispositivo.
- Coprire o avvolgere il cibo, in particolare se ha un sapore o odore forte.
- Posiziona il cibo in modo che l'aria possa circolarvi liberamente attorno.

### Consigli per la refrigerazione

- Carne (tutti i tipi): avvolgere in buste di polietilene e posizionarla sul ripiano di vetro sopra il cassetto delle verdure. Per sicurezza, conservare in questo modo solo al massimo per uno o due giorni.
- Cibi cucinati, piatti freddi, etc...: questi dovrebbero essere coperti e dovrebbero essere posizionati su qualsiasi ripiano.
- Frutta e verdure: questi dovrebbero essere accuratamente puliti e posizionati nel(i) cassetto/(i) fornito(i).
- Burro e formaggio: questi dovrebbero essere posizionati in fogli di alluminio o buste di polietilene per evitare l'ingresso di quanta più aria possibile.
- Bottiglie del latte: queste dovrebbero avere un coperchio e dovrebbero essere conservate nel portabottiglie sulla porta.

## Pulizia e Manutenzione

Per ragioni igieniche l'interno dell'apparecchio, inclusi gli accessori interni, dovrebbero essere puliti regolarmente.

Il frigo dovrebbe essere pulito e mantenuto almeno ogni due mesi.

### ⚠ AVVERTENZA



#### Pericolo di scossa elettrica

L'apparecchio non dovrebbe essere connesso alla rete elettrica durante la pulizia. Prima di pulire spegnere l'elettrodomestico e rimuovere la presa dalla rete elettrica, oppure spegnere l'interruttore o il fusibile.

### Avviso!

- Rimuovere il cibo dal dispositivo prima di pulire. Conservarlo in un posto fresco, ben coperto.
- Non pulire mai l'apparecchio con pulitore a vapore. L'umidità si potrebbe accumulare nei componenti elettrici.
- I vapori caldi possono portare ad un danno delle parti plastiche.
- Oli essenziali e solventi organici, possono aggredire le parti plastiche, es. succo di limone o il succo della buccia d'arancia, acido butirrico, acido, detergente che contengono acido acetico. Non permettere a questi tipi di sostanze di entrare a contatto con le parti dell'elettrodomestico.
- Non utilizzare detergenti abrasivi.
- Pulire l'elettrodomestico e gli accessori interni



con un panno e acqua tiepida. Potrebbero essere utilizzati saponi per piatti disponibili in commercio.

- Dopo aver pulito con acqua fresca e un panno e un canovaccio per piatti.
- L'accumulo di polvere nel condensatore potrebbe aumentare consumo di energia, pulire il condensatore sul retro dell'elettrodomestico una volta all'anno con uno spazzolino morbido oppure un aspirapolvere.
- Verifica il foro di scarico dell'acqua sulla parete posteriore del compartimento freezer.
- Liberare un foro di scarico dell'acqua con l'aiuto di qualcosa di piolo, fai attenzione a non causare alcun danno all'armadio con oggetti appuntiti.
- Dopo che qualsiasi cosa è asciutta rimettere l'apparecchio in funzione.

### **Sbrinamento**

#### **Perché realizzare lo sbrinamento**

- L'acqua contenuta negli alimenti o che penetra nel frigorifero attraverso l'aria che vi accede aprendo le porte può formare uno strato di gelo all'interno dell'apparecchio. La formazione di brina indebolisce la refrigerazione. Quando si forma uno spessore di oltre 10 mm, è necessario realizzare lo sbrinamento.

#### **Lo sbrinamento dello scomparto per la conservazione di alimenti freschi**

- È controllato automaticamente attivando o disattivando il regolatore della temperatura, affinché non sia necessario realizzare alcuna operazione di sbrinamento. L'acqua proveniente dallo sbrinamento verrà scaricata in una vaschetta raccogliacqua sotto l'evaporatore.

#### **Inattività per un lungo periodo**

- Rimuovere le confezioni conservate nel frigorifero.
- Spegnerne l'apparecchio ruotando il regolatore della temperatura sulla posizione "0".
- Rimuovere la spina principale o staccare l'alimentazione.

- Pulirlo a fondo (vedere sezione: Pulizia e manutenzione).

- Lasciare la porta aperta per evitare la formazione di cattivi odori.

**Nota:** Se l'apparecchio contiene uno scomparto congelatore.

## Risoluzione dei problemi

### ⚠ AVVERTENZA

Prima di passare alla risoluzione dei problemi, scollegare l'alimentazione. Solo un elettricista qualificato o una persona competente deve eseguire la risoluzione dei problemi che non è nel manuale.

### Importante!

Le riparazioni di frigoriferi/freezer devono essere eseguite solo da ingegneri di servizio competenti. Riparazioni improprie possono dare origine a rischi importanti per l'utilizzatore. Se il tuo elettrodomestico necessita di una riparazione, si prega di contattare un rivenditore specializzato o il tuo Centro di Servizio locale.

PROBLEMA	CAUSE POSSIBILI(S)	SOLUZIONE
L'elettrodomestico o non funziona.	L'elettrodomestico non è acceso.	Accendere l'elettrodomestico.
	La spina elettrica non è inserita o è allentata.	Inserire la spina nella presa.
	Il fusibile è bruciato o è difettoso.	Controllare il fusibile, sostituirlo se necessario.
	La presa è difettosa.	I malfunzionamenti della spia di rete devono essere corretti da un elettricista.
L'elettrodomestico raffredda troppo.	La temperatura impostata è troppo fredda.	Cambiare la regolazione della temperatura a un'impostazione più calda temporaneamente.
Il cibo è troppo caldo.	La temperatura non è stata regolata adeguatamente.	Si prega di fare riferimento alla sezione "Pannello di controllo".
	La porta è rimasta aperta per un lungo periodo.	Aprire la porta soltanto quando è necessario.
	Una grande quantità di cibo caldo è stata riposta nell'elettrodomestico nelle ultime 24 ore.	Cambiare la regolazione della temperatura a un'impostazione più fredda temporaneamente.
	L'apparecchio è in prossimità di una fonte di calore.	Si prega di guardare alla sezione "Installazione del nuovo apparecchio".
Acqua sul pavimento o sui ripiani.	Il tubo di scarico è bloccato.	Vedere la sezione "pulizia e manutenzione".
Elevato accumulo di brina, eventualmente anche nella guarnizione.	La guarnizione della porta non è chiusa ermeticamente (magari dopo aver fermato la porta).	Riscaldare delicatamente le parti della guarnizione che non chiudono con un asciugacapelli (su un'impostazione fredda). Allo stesso tempo, modellare a mano la guarnizione della porta riscaldata per un corretto adattamento.
Rumori insoliti.	L'apparecchio non è a livello.	Regolare i piedini.
	L'apparecchio è a contatto con la parete o altri oggetti.	Spostare leggermente l'apparecchio.
	Un componente, ad esempio un tubo, sul retro dell'apparecchio sta toccando un altro componente dell'apparecchio o la parete.	Se necessario, piegare con cura il componente per rimuovere l'ostacolo.
Il compressore non si avvia immediatamente dopo aver cambiato l'impostazione della temperatura.	Ciò è normale, non si è verificato alcun errore.	Il compressore parte dopo un determinato periodo.

## Smaltimento dell'apparecchio

È vietato smaltire questo apparecchio come rifiuto domestico.

### Materiali di imballaggio


I materiali di imballaggio con il simbolo di riciclaggio sono riciclabili. Smaltire l'imballaggio in un contenitore di raccolta dei rifiuti idoneo.

### Prima dello smaltimento dell'apparecchio

1. Estrarre la spina dalla presa di corrente.
2. Staccare il cavo di alimentazione e smaltirlo con la spina.

#### AVVERTENZA

I frigoriferi contengono refrigerante e gas nell'isolamento. Il refrigerante e i gas devono essere smaltiti professionalmente in quanto possono causare lesioni agli occhi o combustione. Assicurarsi che la tubatura del circuito del refrigerante non sia danneggiata prima del corretto smaltimento.

Corretto smaltimento del prodotto	
	<p>Questo simbolo sul prodotto o nella sua confezione indica che il prodotto non deve essere trattato come rifiuto domestico. Dovrebbe piuttosto essere trasportato nel punto di raccolta appropriato per il riciclaggio di apparecchiature elettriche ed elettroniche. Provvedendo a smaltire questo prodotto in modo appropriato, si contribuisce a evitare potenziali conseguenze negative per l'ambiente e la salute umana, che potrebbero altrimenti essere causate dallo smaltimento inadeguato del prodotto. Per informazioni più dettagliate circa il riciclaggio di questo prodotto, si prega di contattare il servizio locale di raccolta dei rifiuti domestici oppure il proprio rivenditore.</p>



**Hisense**

life reimagined

## **Gebruikerhandleiding**

Alvorens dit apparaat te gaan bedienen, moet u deze gebruikershandleiding zorgvuldig doorlezen en voor toekomstig gebruik bewaren

Nederlands

## Inhoud

Veiligheids- en waarschuwinginformatie .....	3
Onderdelen en kenmerken .....	11
Installeren van uw nieuw apparaat .....	12
Bedieningspaneel .....	13
Gebruik van het apparaat .....	13
Nuttige aanwijzingen en tips .....	15
Reinigen en onderhoud .....	15
Probleemoplossing .....	17
Afdanken van het apparaat .....	18

## Veiligheids- en waarschuwinginformatie

### Je veiligheid en die van anderen zijn erg belangrijk.

We hebben veel belangrijke veiligheidsberichten in deze handleiding en op uw apparaat vermeld. Lees en volg altijd alle veiligheidsberichten.



Dit is het veiligheidswaarschuwingssymbool.

Dit symbool waarschuwt je voor mogelijke gevaren die jou en anderen kunnen doden of verwonden. Alle veiligheidswaarschuwingen hebben het veiligheidswaarschuwingssymbool en ofwel het woord "GEVAAR", "WAARSCHUWING" of "VOORZICHTIG".

Deze woorden betekenen:



**GEVAAR**

Er dreigt een gevaarlijke situatie. Je kan worden gedood of ernstig gewond raken als je de instructies niet onmiddellijk opvolgt.



**WAARSCHUWING**

Een mogelijk gevaarlijke situatie die, indien deze niet wordt vermeden, de dood of ernstig lichamelijk letsel tot gevolg kan hebben.



**VOORZICHTIG**

Een mogelijk gevaarlijke situatie die, indien deze niet wordt vermeden, kan leiden tot matig of licht letsel.

Alle veiligheidswaarschuwingen zullen je vertellen wat het potentiële gevaar is, je vertellen hoe je de kans op letsel kunt verkleinen en wat er kan gebeuren als de instructies niet worden opgevolgd.



### Veiligheids- en waarschuwinginformatie

Voor uw veiligheid en correct gebruik, voordat u het apparaat installeert en het apparaat voor de eerste keer in gebruik neemt, moet u deze gebruikershandleiding zorgvuldig doorlezen, inclusief de tips en waarschuwingen. Om onnodige fouten en ongevallen te voorkomen, is het belangrijk om ervoor te zorgen dat alle mensen die het apparaat gebruiken, volledig bekend zijn met de werking ervan en de veiligheidsvoorzieningen. Bewaar deze instructies en zorg ervoor dat deze bij het apparaat blijven als het verplaatst of verkocht wordt, zodat iedereen gedurende de gehele levensduur naar behoren is geïnformeerd over het gebruik en veiligheidsmededelingen.

Voor de veiligheid van mensenlevens en eigendommen, de voorzorgsmaatregelen van de gebruikershandleiding naleven, aangezien de fabrikant niet verantwoordelijk is voor schade veroorzaakt voor nalatigheid.

### **Veiligheid voor kinderen en anderen personen die kwetsbaar zijn**

- In overeenstemming met de EN-norm

Dit apparaat kan door kinderen van 8 jaar en ouder en personen met verminderde fysieke, sensorische of mentale capaciteiten of gebrek aan ervaring en kennis worden gebruikt als zij op een veilige manier geïnstrueerd zijn over het gebruik van het apparaat en de betrokken gevaren hebben begrepen.

Kinderen mogen niet met het apparaat spelen. Reinigings- en onderhoudswerkzaamheden mogen niet door kinderen worden uitgevoerd, tenzij onder toezicht staan. Kinderen in de leeftijd van 3 tot 8 mogen in werking zijnde koelende apparaten vullen en leegmaken.

- In overeenstemming met de IEC-norm

Dit apparaat is niet bedoeld voor gebruik door personen (inclusief kinderen) met verminderde lichamelijke, zintuiglijke of geestelijke vermogens, of gebrek aan ervaring en kennis, tenzij ze onder toezicht staan of geïnstrueerd werden over het gebruik van het apparaat door een persoon die verantwoordelijk is voor hun veiligheid.

- Kinderen moeten onder toezicht staan om ervoor te zorgen dat ze niet met het apparaat spelen.
- Houd alle verpakkingsmaterialen uit de buurt van kinderen, omdat er verstikkingsgevaar bestaat.
- Indien u het apparaat gaat afdanken, trekt u de stekker uit het stopcontact, snijdt het netsnoer ervan af (zo dicht mogelijk bij het apparaat) en verwijder de deur, teneinde te voorkomen dat kinderen een elektrische schokken krijgen of zichzelf in het apparaat opsluiten.
- Indien dit apparaat, welke is voorzien van magnetische deurafdichtingen, een ouder model van het apparaat moet vervangen die een veerslot (vergrendeling) op de deur of de deksel heeft, zorg ervoor dat het veerslot onbruikbaar wordt gemaakt voordat u het oude apparaat afdankt. Het bovenstaande zal voorkomen dat het een dodelijke valstrik voor een kind wordt.



## **Algemene veiligheid**

- Dit apparaat is bedoeld voor gebruik in huishoudelijke en soortgelijke toepassingen zoals:
  - personeelkeukens in winkels, kantoren of andere werkomgevingen;
  - boerderijen en bij klanten in hotels, motels en andere type woonomgevingen;
  - bed en breakfast type omgevingen;
  - catering en dergelijke niet-retail toepassingen.
- Geen explosieve stoffen zoals aerosol blikjes met brandbaar drijfgas in dit apparaat bewaren.
- Indien het netsnoer beschadigd is, moet het worden vervangen door de fabrikant, servicemonteur of gelijkwaardige gekwalificeerd persoon teneinde gevaren te voorkomen.
- **WAARSCHUWING** — Ventilatieopeningen in de behuizing van het apparaat of in een ingebouwde structuur vrij van obstakels houden.
- **WAARSCHUWING** — Gebruik geen mechanische apparaten of andere middelen om het ondooiproces te versnellen, andere dan die aanbevolen door de fabrikant.
- **WAARSCHUWING** — Het koelcircuit niet beschadigen.
- **WAARSCHUWING** — Gebruik geen elektrische apparaten in de opslagruimte voor levensmiddelen van het apparaat, tenzij zij van het type zijn dat wordt aanbevolen door de fabrikant.
- Het koelmiddel en de isolatie drijfgas zijn ontvlambaar. Als u het apparaat afdankt, doe dit alleen bij een erkend afvalverwijderingscentrum. Niet blootstellen aan vlammen.
- **WAARSCHUWING** — Bij het positioneren van het apparaat moet u controleren of het netsnoer niet verstrikt of beschadigd is geraakt.



- **WAARSCHUWING**— Het waterreservoir alleen vullen met drinkwater.
- **WAARSCHUWING** — Niet meerdere draagbare stopcontacten of draagbare voedingen aan de achterkant van het apparaat plaatsen.

### **Vervangen van het LED-lampje**

- **WAARSCHUWING** — Het LED-lampje mag niet door de gebruiker worden vervangen! Als het LED-lampje beschadigd is, neemt u contact op met de klantenservice voor assistentie.

Deze waarschuwing is alleen voor koelkasten die LED-licht bevatten,

### **Koelmiddel**

Het koelmiddel isobuteen (R600a) bevindt zich in het koelcircuit van het apparaat, isobuteen is een natuurlijk gas met een hoge mate van milieuvriendelijkheid, maar die wel ontvlambaar is. Tijdens transport en installatie van het apparaat, moet u ervoor zorgen dat geen van de componenten van het koelcircuit beschadigd raakt.

- Het koelmiddel (R600a) is ontvlambaar.

**WAARSCHUWING** — Koelkasten bevatten koelmiddel en gassen in de isolatie. Koelmiddel en gassen moeten professioneel worden afgevoerd, omdat ze oogletsel of ontsteking kunnen veroorzaken. Zorg ervoor dat leidingen van het koelcircuit niet beschadigd raken voorafgaand aan het afdanken.



### **Waarschuwing: Brandgevaar/brandbare materialen**

Als het koelmiddelcircuit beschadigd zou kunnen zijn:

- Open geen vlammen en ontstekingsbronnen. De kamer waar het apparaat zich bevindt, moet grondig worden geventileerd.

- Het is gevaarlijk om de specificaties of dit product op een of andere manier te wijzigen.
- Eventuele schade aan het netsnoer kan kortsluiting, brand, en / of elektrische schok veroorzaken.

### **Elektrische veiligheid**

Het netsnoer mag niet verlengd worden.

- Zorg ervoor dat de stekker niet wordt geplet of beschadigd. Een gebroken of beschadigde stekker kan oververhit raken en brand veroorzaken.
- Zorg ervoor dat u toegang hebt tot de hoofdstekker van het apparaat.
- Niet aan het netsnoer trekken.
- In het stopcontact los zit, mag u er geen stekker insteken. Er bestaat gevaar voor elektrische schokken of brand.
- U mag het apparaat niet bedienen zonder de deksel van de binnenverlichting.
- De koelkast mag alleen worden voorzien van een netspanning van eenfasige wisselstroom van 220-240V/50Hz. Indien de fluctuaties van de netspanning in de wijk van de gebruiker zo groot is dat de netspanning hoger is dan de bovenstaande scope, moet u ter wille van de veiligheid A.C. Automatische netspanningsregelaar van meer dan 350W naar de koelkast leiden. De koelkast moet een apart stopcontact gebruiken in plaats van een gewone stopcontact tezamen met andere elektrische apparaten. De stekker moet overeenkomen met het stopcontact met aardingsdraad.

### **Dagelijks gebruik**

- Bewaar geen brandbare gassen of vloeistoffen in het apparaat. Er bestaat explosiegevaar.
- Gebruik geen elektrische apparaten in het apparaat (bijvoorbeeld elektrische ijsmakers, mixers, enz.).

- Bij het ontkoppelen, altijd de stekker uit het stopcontact trekken, en niet aan de kabel trekken.
- Plaats geen warme gerechten in de buurt van de plastic onderdelen van het apparaat.
- Geen voedingsmiddelen direct tegen de luchtafvoer op de achterwand plaatsen.
- Voorverpakte diepvriesproducten opslaan in overeenstemming met de instructies voor bevroren voedselproductie.
- De opslaginstructies van de fabrikant van apparaten moeten streng worden nageleefd. Raadpleeg de relevante opslaginstructies.
- Plaats geen koolzuurhoudende of warme dranken in het vriesvak, aangezien het druk op het blikje uitoefent, waardoor het kan ontploffen, en schade aan het apparaat wordt veroorzaakt.
- Bevroren voedsel kan brandwonden veroorzaken als het rechtstreeks uit het vriesvak wordt geconsumeerd.
- Plaats het apparaat niet in direct zonlicht.
- Houd brandende kaarsen, lampen of andere onderwerpen met open vlammen uit de buurt van het apparaat.
- Het apparaat is uitsluitend bedoeld voor het bewaren van voedsel en / of dranken voor een normale consumptie van huishoudens, zoals uitgelegd in dit instructieboekje. Het apparaat is zwaar. Voorzichtigheid is geboden bij het verplaatsen.
- Geen items verwijderen of aanraken uit het vriesvak als uw handen vochtig / nat zijn, aangezien uw huid letsel kan oplopen of vorst / vriesbrandwonden.
- Gebruik nooit de basis, laden, deuren enz. om op te staan als ondersteuning.
- Diepgevroren voedsel mag niet opnieuw worden ingevroren als het eenmaal ontdooid is.

- Geen ijslolly's of ijsblokjes rechtstreeks uit de vriezer consumeren, aangezien dit vriesbrandwonden in de mond en aan de lippen kan veroorzaken.
- Om te voorkomen dat voorwerpen vallen en letsel aan personen of schade aan het apparaat kunnen veroorzaken, de deurrekken niet overbelasten en plaats niet teveel voedsel in de verladen.
- **WAARSCHUWING** - Voedsel moet in zakken worden verpakt voordat het in de koelkast wordt geplaatst. Vloeistoffen moeten in flessen of afgedekte containers worden bewaard om morsen te voorkomen, omdat het ontwerp van de structuur van het product niet eenvoudig te reinigen is.
- Dit koelapparaat is niet bedoeld voor gebruik als inbouwapparaat.
- Dit koelapparaat is niet geschikt voor het invriezen van levensmiddelen.



### **Voorzichtigheid! Onderhoud en reinigen**

- Alvorens onderhoudswerkzaamheden uit te voeren, moet u het apparaat uitschakelen en de stekker uit het stopcontact trekken.
- Het apparaat niet reinigen met metalen voorwerpen, stoomreinigers, etherische oliën, organische oplosmiddelen of schuurreinigers.
- U mag geen scherpe voorwerpen gebruiken om rijp uit de koelkast te schrapen. Gebruik een plastic schraper.

### **Installatie Belangrijk!**

- Voor de elektrische aansluiting, voorzichtig de instructies in deze handleiding volgen.
- Het apparaat uitpakken en controleer of er schade is aan het apparaat. Sluit het apparaat niet aan als het beschadigd is. Meld mogelijke beschadigingen onmiddellijk aan de winkel waar u het apparaat heeft gekocht. In dat geval de

verpakking bewaren.

- Het is raadzaam om tenminste twee uur te wachten, alvorens het apparaat aan te sluiten, om de compressor op beschadigingen te controleren.
- Er moet voldoende luchtcirculatie rondom het apparaat aanwezig zijn, want als dit ontbreekt kan het leiden tot oververhitting. Om te zorgen voor voldoende ventilatie, volgt u de instructies die relevant zijn voor de installatie. Wanneer dat mogelijk is moet de achterkant van het product niet te dicht op een muur worden geplaatst, teneinde te voorkomen dat u warme delen aanraakt (compressor, de condenser) om het risico van een brand te voorkomen, en u volgt de instructies die relevant zijn voor de installatie.
- Het apparaat mag niet dicht bij radiatoren of kookplaten worden geplaatst.
- Zorg ervoor dat de stekker toegankelijk is na de installatie van het apparaat

### **Onderhoud**

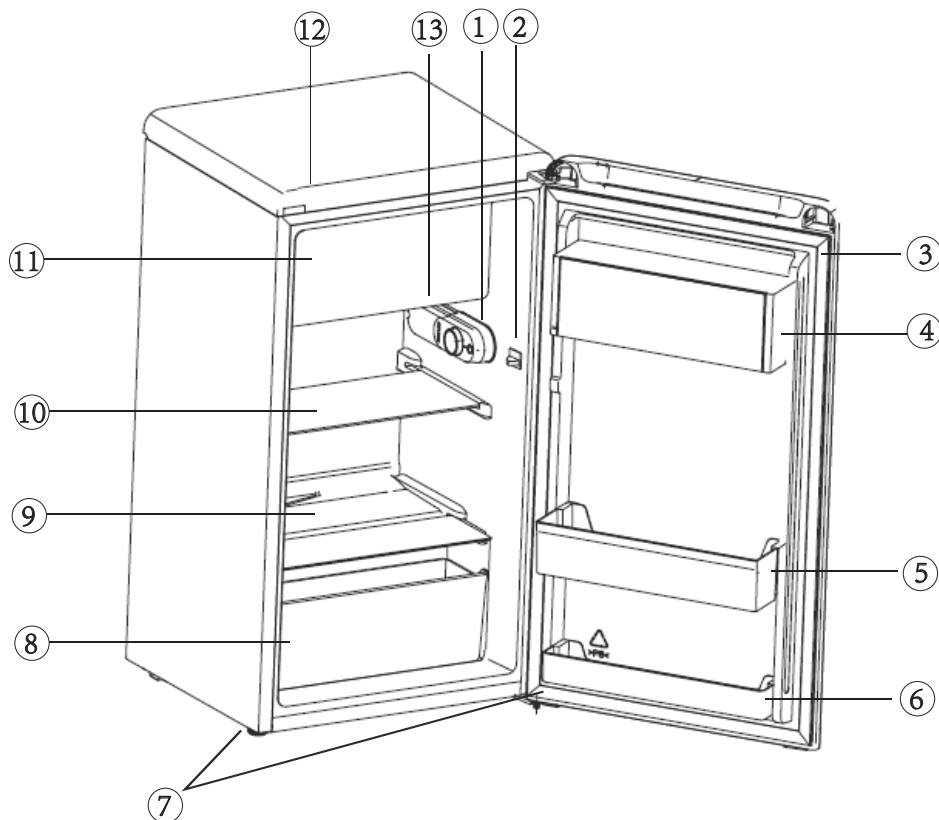
- Alle elektrotechnische werkzaamheden die nodig zijn om dit apparaat te installeren, mogen uitsluitend door een elektricien of daartoe bevoegd persoon worden uitgevoerd.
- Dit product mag alleen worden onderhouden door een erkend Service Center en uitsluitend originele onderdelen mogen daarvoor worden gebruikt.

- 1. Als het apparaat Frost Free is.*
- 2. Als het apparaat een vriesvak bevat.*

## Onderdelen en Kenmerken

### Dwarsdoorsnede van het apparaat

- |   |                     |   |                    |
|---|---------------------|---|--------------------|
| ① | Temperatuurregeling | ⑦ | Ondersteunend been |
| ② | Lichtschakelaar     | ⑧ | Crisperlade        |
| ③ | Deurafdichting      | ⑨ | Deksel groentela   |
| ④ | Bovenste plank      | ⑩ | Glazen plank       |
| ⑤ | Middelste plank     | ⑪ | Klapdeur           |
| ⑥ | Onderste plank      | ⑫ | Afdekpaneel        |
|   |                     | ⑬ | LED-lampje         |



**Opmerking:** Functies kunnen per model verschillen. Niet alle modellen hebben een lijst met functies.  
**Opmerking:** Om de beste energie-efficiëntie van dit product te waarborgen, plaatst u alle schappen, laden op hun oorspronkelijke positie zoals in de bovenstaande afbeelding.

## Installeren van uw Nieuw Apparaat

### Reinigen vóór gebruik

• Alvorens u het apparaat voor de eerste keer ingebruik gaat nemen, wast u de binnenkant en de interne accessoires met lauwwarm water en een kleine hoeveelheid neutrale zeep, om de typische geur van een gloednieuw product te verwijderen en vervolgens op natuurlijke wijze en grondig te drogen.

**Belangrijk!** Gebruik geen schoonmaakmiddelen of schurende poeders, omdat deze de afwerking beschadigen.

### Installatiepositie

#### ⚠ Waarschuwing!

Alvorens de installatie, moet u de instructies zorgvuldig doorlezen voor uw eigen veiligheid en voor een correcte werking van het apparaat.

• Het apparaat uit de buurt plaatsen van warmtebronnen zoals kachels, radiatoren, direct zonlicht, enz.

• Maximale prestaties en veiligheid worden gegarandeerd door het handhaven van de juiste binnentemperatuur voor de klasse van de betrokken eenheid, zoals vermeld op het typeplaatje.

• Dit apparaat presteert goed van N tot ST. Het apparaat werkt mogelijk niet goed, als het gedurende een langere periode bij een temperatuur boven of onder het aangegeven bereik werkt.

Klimaatklasse	Omgevingstemperatuur
SN	+10°C tot +32°C
N	+16°C tot +32°C
ST	+16°C tot +38°C
T	+16°C tot +43°C

De apparaten mogen niet worden blootgesteld aan regen. Er moet voldoende lucht in het lage achterste gedeelte van het apparaat kunnen circuleren, aangezien een slechte luchtcirculatie de prestatie kan beïnvloeden. Inbouwapparatuur moet uit de buurt van warmtebronnen zoals verwarmingen en direct zonlicht worden geplaatst.

### Nivelleren

• Het apparaat moet waterpas zijn gesteld om trillingen te elimineren. Om het apparaat waterpas te zetten, moet het rechtop staan en moeten beide stelschroeven stabiel contact met de vloer maken. U kunt het niveau ook aanpassen door de juiste niveau-instelling aan de voorkant los te draaien (gebruik uw vingers of een geschikte sleutel).

### Elektrische aansluiting

#### ⚠ VOORZICHTIG

Alle elektrotechnische werkzaamheden die nodig zijn om dit apparaat te installeren, mogen uitsluitend door een daartoe gekwalificeerd en bevoegd persoon worden uitgevoerd.

#### ⚠ WAARSCHUWING

Dit apparaat moet worden geaard. De fabrikant accepteert geen aansprakelijk als deze veiligheidsmaatregelen niet worden nageleefd.

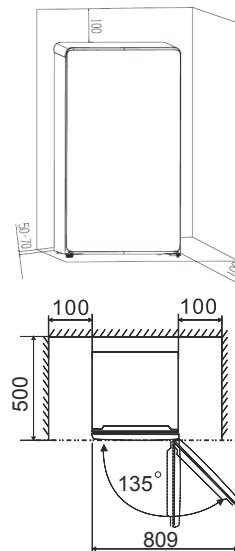
### Ventilatie van het apparaat



Teneinde de efficiëntie van het koelsysteem te verbeteren en energie te besparen, is het

noodzakelijk om goede ventilatie rond het apparaat te houden voor de afvoer van warmte. Voor deze reden, moet er voldoende ruimte rondom de koelkast worden gelaten.

**Suggesties:** Het wordt aanbevolen 50-70mm ruimte aan de achterkant van de muur wordt gelaten, tenminste 100mm vanaf de bovenkant 100mm vanaf de zijkant van de muur en een vrije ruimte aan de voorkant de deuren met 135° te openen. Zoals weergegeven in de volgende diagrammen.



## Bedieningspaneel

### Inbedrijfstelling en temperatuurregeling

- De stekker van de aansluitkabel in de stopcontact met beschermend geaard stopcontact steken. Wanneer de koelruimte wordt geopend, wordt de binnenverlichting ingeschakeld.

- De temperatuurkeuzeknop bevindt zich aan de rechterzijde van het koelgedeelte.

#### Instelling "0" betekent: Uit

Knop met de klok meedraaien om het apparaat aan te zetten.

#### Instelling "1" betekent:

Hoogste temperatuur, warmste instelling. Instelling "7" (eindstop) betekent: Laagste temperatuur, koudste instelling.

#### Belangrijk!

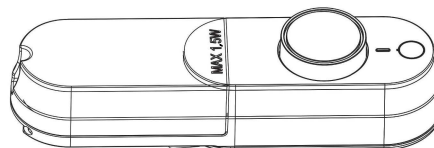
- Normaal gesproken raden we u aan om instelling 4 te selecteren, als u de temperatuur warmer of kouder wilt, draai dan de knop naar een lagere of hogere instelling. Als u de knop naar een lagere stand draait, kan dit leiden tot meer energiebesparing. Anders leidt dit tot een hoger energieverbruik.

**OPMERKING:** Een hoge temperatuurinstelling versnelt voedselverspilling.

- Voor een optimale conservering is over het algemeen een gemiddelde instelling het meest geschikt.

**Belangrijk!** Hoge omgevingstemperaturen (bijv. op hete zomerdagen) en een koude instelling (stand 6 tot 7) kan resulteren dat de compressor continu of zelfs non-stop draait!

**Reden:** wanneer de omgevingstemperatuur hoog is, moet de compressor continu draaien om de lage temperatuur in het apparaat te handhaven.



## Gebruik van het apparaat

### Accessoires

#### Verplaatsbare draagplateaus/rekken

- Bij uw apparaat worden verschillende glazen of plastic opbergplanken of draadgoten geleverd. Verschillende modellen hebben verschillende combinaties en verschillende modellen hebben verschillende kwaliteit.
- De wanden van de koelkast zijn voorzien van geleiders, zodat de draagplateaus naar wens kunnen worden geplaatst.

#### Positionering van de deurplanken

- Om de opslag van voedselpakketten van verschillende afmetingen mogelijk te maken, kunnen de deurplanken op verschillende hoogtes worden geplaatst.
- Om deze aanpassingen uit te voeren, gaat u als volgt te werk: trek de plank geleidelijk in de richting van de pijlen totdat deze vrijkomt en plaatst de plank zo nodig opnieuw.

#### Groentelade

- De lade is geschikt om groente en fruit in te bewaren.

### Teneinde besmetting van voedsel te voorkomen, gaarne de volgende instructies in acht nemen:

- Het langdurige openen van de deur kan een aanzienlijke verhoging van de temperatuur in de compartimenten van het apparaat veroorzaken.
- De oppervlakken die in contact kunnen komen met voedsel en toegankelijke afvoersystemen regelmatig reinigen.
- Bewaar rauw vlees en vis in daarvoor geschikte opslagbakken in de koelkast, zodat het niet in contact komt met of druipt op ander voedsel.
- Diepvriesvakken met twee-sterren zijn geschikt voor het bewaren van diepgevroren voedsel, bewaren en maken van ijs en ijsblokjes maken.
- Compartimenten met één, twee en drie sterren zijn niet geschikt voor het invriezen van vers voedsel.
- Indien het koelapparaat gedurende lange perioden leeg zal staan, deze uitschakelen, ontdooien, reinigen, drogen, en de deur open laten staan teneinde schimmelvorming in het apparaat te voorkomen.

**Naleving wordt gecontroleerd door inspectie.**



Volgorde	Compartimenten Type	Doelopslag temp. (°C)	Geschikt voedsel
1	Koelkast	+2~+8	Eieren, gekookt voedsel, verpakt voedsel, fruit en groenten, zuivelproducten, cake, dranken en andere voedingsmiddelen zijn niet geschikt om in te worden ingevroren.
2	(***)*-Vriezer	≤-18	Zeevruchten (vis, garnalen, schelpdieren)/zoetwater aquatische producten en vleesproducten (aanbevolen voor 3 maanden, hoe langer de bewaartijd, hoe slechter de smaak en voeding), geschikt voor ingevroren vers voedsel.
3	***-Vriezer	≤-18	Zeevruchten (vis, garnalen, schelpdieren), zoetwater aquatische producten en vleesproducten (aanbevolen voor 3 maanden, hoe langer de bewaartijd, hoe slechter de smaak en voeding), zijn niet geschikt voor ingevroren vers voedsel.
4	**-Vriezer	≤-12	Zeevruchten (vis, garnalen, schelpdieren), zoetwater aquatische producten en vleesproducten (aanbevolen voor 2 maanden, hoe langer de bewaartijd, hoe slechter de smaak en voeding), zijn niet geschikt voor ingevroren vers voedsel.
5	*-Vriezer	≤-6	Zeevruchten (vis, garnalen, schelpdieren), zoetwater aquatische producten en vleesproducten (aanbevolen voor 1 maanden, hoe langer de bewaartijd, hoe slechter de smaak en voeding).
6	0-sterren	-6-0	Vers varkensvlees, rundvlees, vis, kip, sommige verpakte bewerkte voedingsmiddelen, enz. (Aanbevolen om binnen dezelfde dag te worden geconsumeerd, bij voorkeur niet meer dan 3 dagen). Gedeeltelijk verpakt verwerkt voedsel (niet invriesbare levensmiddelen)
7	Chill	-2~+3	De consumptie van vers/bevroren varkensvlees, rundvlees, kip, zoetwater aquatische producten, enz. (7 dagen onder 0°C en boven 0°C) wordt aanbevolen op dezelfde dag, bij voorkeur niet meer dan 2 dagen).  Zeevruchten (minder dan 0°C gedurende 15 dagen, wordt aanbevolen deze te bewaren boven 0°C)
8	Vers Voedsel	0~+4	Vers varkensvlees, rundvlees, vis/kip/gekookt voedsel, enz. (Aanbevolen om binnen dezelfde dag te worden geconsumeerd, bij voorkeur niet meer dan 3 dagen).
9	Wijn	+5~+20	rode wijn, witte wijn, mousserende wijn enz.

**Opmerking:** gaarne verschillende gerechten in overeenstemming met de compartimenten of gewenste bewaar temperatuur van uw gekochte producten bewaren.

## Nuttige aanwijzingen en tips

### Geluiden tijdens gebruik

De volgende geluiden zijn kenmerkend voor koelapparatuur:

**Klikgeluiden** Wanneer de compressor is in- of uitgeschakeld, kunt u een klikgeluid horen.

**Zoemen** Zodra de compressor in bedrijf is, kunt u zoemen horen.

**Borrelen** Wanneer het koelmiddel in dunne buizen stroomt, kunt u borrelende of spattende geluiden horen.

**Spatten** Zelfs nadat de compressor is uitgeschakeld, kan dit geluid voor een korte tijd worden gehoord.

### Energiebesparende tips

- Installeer het apparaat niet in de buurt van fornuizen, radiatoren of andere warmtebronnen.
- Open de deur niet te vaak en laat de deur niet langer open dan nodig is.
- De temperatuur niet kouder instellen dan nodig is.
- Zorg ervoor dat de zijplaten en achterplaat van het apparaat zich op enige afstand van de muur bevinden, volg de instructies die relevant zijn voor de installatie.
- Als de schetskaart de juiste combinatie van de laden, groentelade en planken toont, pas de combinatie dan niet aan, dit kan resulteren in een hoger energieverbruik.

### Tips voor het koelen van vers voedsel

Om de beste prestaties te verkrijgen:

- Geen warm voedsel of verdampende vloeistof in het apparaat bewaren.
- Deksel erop of het voedsel verpakken, vooral als het een sterke smaak of geur heeft.
- Het voedsel op de correcte manier plaatsen, zodat er lucht rondom kan circuleren.

### Tips voor het koelen

- Vlees (Alle soorten) verpakken in polyethyleen zakken en op het schap boven de groeten en fruitlade plaatsen. Bewaar voor de veiligheid op deze manier de items maximaal één of twee dagen.
- Gekookt voedsel, koude gerechten, enz...: moeten worden afgedekt en mogen op elk plateau worden geplaatst.
- Fruit en groenten: deze moeten grondig worden schoongemaakt en in de meegeleverde speciale lade geplaatst worden.
- Boter en kaas: deze moeten in aluminiumfolie of plastic zakjes worden gedaan om zoveel mogelijk lucht buiten te sluiten.
- Melkflessen: deze moeten voorzien zijn van een dop en moet worden bewaard in het flessenrek in de deur.

## Reinigen en Onderhoud

Om hygiënische redenen moet de binnenkant van het apparaat, inclusief de interieuraccessoires, regelmatig worden schoongemaakt.

De koelkast moet minstens om de twee maanden worden schoongemaakt en onderhouden.

### ⚠ WAARSCHUWING



#### Gevaar voor Elektrische Schokken

Het apparaat mag tijdens het schoonmaken niet op het lichtnet zijn aangesloten. Schakel voor het reinigen het apparaat uit en trek de stekker uit het stopcontact, of schakel de stroomonderbreker of zekering uit of schakel deze uit.

### Opmerking!

- Haal het voedsel uit het apparaat voordat u het schoonmaakt. Bewaar ze op een koele, goed afgedekte plek.
- Maak het apparaat nooit schoon met een stoomreiniger. Vocht kan zich ophopen in elektrische componenten.
- Hete dampen kunnen tot beschadiging van kunststof onderdelen leiden.
- Etherische oliën en organische oplosmiddelen kunnen plastic onderdelen aantasten, b.v. citroensap of het sap van sinaasappelschil, boterzuur, reinigingsmiddel dat azijnzuur bevat. Zorg ervoor dat dergelijke stoffen niet in contact komen met onderdelen van het apparaat.
- Gebruik geen schuurmiddelen.
- Maak het apparaat en de interieuraccessoires schoon met een doek en lauw water. In de

handel verkrijgbare afwasmiddelen kunnen ook worden gebruikt.

- Veeg na het schoonmaken het schone water met een schone vaatdoek weg.
- De ophoping van stof bij de condensor verhoogt het energieverbruik, reinig eenmaal per jaar de condensor aan de achterkant van het apparaat met een zachte borstel of een stofzuiger.
- Controleer de opening van de waterafvoer aan de achterwand van het koelvak.
- Maak een verstopt afvoergat vrij met behulp van bijvoorbeeld een zachte pin, pas op dat u de kast niet beschadigt door scherpe dingen.
- Nadat alles droog is, zet u het apparaat weer aan.

## **Ontdooien**

### **Waarom ontdooien**

- Water in het voedsel of in de lucht dat in de koelkast komt kan een laagje rijp op de deuropeningen vormen. Het zal de koeling verzwakken als de rijp dik is. Als het meer dan 10 mm dik is, moet u ontdooien.

### **Ontdooien in de koelruimte voor levensmiddelen**

- Het wordt automatisch geregeld door de temperatuurregelaar aan of uit te schakelen, zodat het ontdooien niet noodzakelijk is. Het ontdooiwater wordt afgevoerd in een lekbak onder de verdamper.

### **Voor een lange periode afwezig zijn**

- Verwijder alle gekoelde verpakkingen.
- Het apparaat uitschakelen door de temperatuurregelaar in stand "0" te zetten.
- De stekker uit het stopcontact trekken of uitschakelen of ontkoppel de elektriciteitsvoorziening.

- Grondig reinigen (zie hoofdstuk: Reinigen en onderhoud).

- Laat de deur open om de opbouw van geuren te vermijden.

**Opmerking:** Als het apparaat een vriesvak bevat.

## Probleemoplossing

### ⚠ WAARSCHUWING

Koppel de voeding los voordat u problemen oplost. Alleen een gekwalificeerde elektricien of een competent persoon mag het oplossen van de problemen die niet in de handleiding staan oplossen.

### Belangrijk!

Reparaties aan koelkasten/vriezers mogen alleen worden uitgevoerd door bevoegde servicemonteurs. Door ondeskundige reparaties kunnen aanzienlijke gevaren voor de gebruiker ontstaan. Als uw apparaat gerepareerd moet worden, neem dan contact op met uw gespecialiseerde dealer of uw plaatselijke servicecentrum.

PROBLEEM	MOGELIJKE OORZAAK	OPLOSSING
Apparaat doet het niet.	Apparaat is niet ingeschakeld.	Zet het apparaat aan.
	De stekker zit niet in het stopcontact of zit los.	Steek de stekker in het stopcontact.
	De zekering is doorgebrand of defect.	Controleer de zekering, vervang indien nodig.
	Stopcontact is defect.	Storingen aan het lichtnet moeten door een elektricien worden verholpen.
Het apparaat koelt te veel.	De temperatuur is te laag ingesteld.	Zet de temperatuurregelaar tijdelijk op een warmere stand.
Het voedsel is te warm.	De temperatuur is niet goed ingesteld.	Raadpleeg het gedeelte "Configuratiepaneel".
	De deur stond lange tijd open.	Open de deur niet langer dan nodig is.
	In de afgelopen 24 uur is een grote hoeveelheid warme etenswaren in het apparaat geplaatst.	Zet de temperatuurregeling tijdelijk op een koudere stand.
	Het apparaat staat in de buurt van een warmtebron.	Kijk in het hoofdstuk "Uw nieuwe apparaat installeren".
Water op de vloer of op de opslagplanken.	De opening van de waterafvoer is verstopt.	Zie het gedeelte "Reiniging en onderhoud".
Veel rijpvorming, eventueel ook op de afdichting van de deur.	Deurafdichting is niet luchtdicht (eventueel na het omkeren van de deur).	Verwarm de lekkende delen van de deurafdichting voorzichtig met een föhn (op een koude stand). Vorm tegelijkertijd de verwarmde deurafdichting met de hand, zodat deze correct sluit.
Ongewone geluiden.	Het apparaat staat niet waterpas.	Stel de poten opnieuw af.
	Het apparaat raakt de muur of andere objecten.	Verplaats het apparaat een beetje.
	Een onderdeel, b.v. een leiding aan de achterzijde van het toestel raakt een ander deel van het toestel of de muur.	Bulg indien nodig het onderdeel voorzichtig opzij.
De compressor start niet onmiddellijk na het wijzigen van de temperatuurinstelling.	Dit is normaal, er is geen fout opgetreden.	De compressor start na enige tijd.

## Afdanken van het apparaat

Het is verboden om dit apparaat af te voeren als huishoudelijk afval.

### Verpakkingsmaterialen

Verpakkingsmateriaal met het recycle symbool zijn recyclebaar. Verwijder de verpakking in een geschikte afvalverzamelbak om deze te recyclen.

### Alvorens het afdanken van het apparaat

1. De stekker uit het stopcontact trekken.
2. Het netsnoer afsnijden en samen weggooiden met de stekker.

### WAARSCHUWING

Koelkasten bevatten koelmiddel en gassen in de isolatie. Koelmiddel en gassen moeten professioneel worden afgevoerd, omdat ze oogletsel of ontsteking kunnen veroorzaken. Zorg ervoor dat leidingen van het koelcircuit niet beschadigd raken voorafgaand aan het afdanken.

<b>Correcte verwijdering van dit product</b>	
	Het symbool op het product of op de bijbehorende documentatie geeft aan dat dit product niet als huishoudelijk afval mag worden behandeld. In plaats daarvan moet het worden afgegeven bij een verzamelpunt voor recycling van elektrische en elektronische apparaten. Door ervoor te zorgen dat dit product correct wordt verwijderd, voorkomt u mogelijke negatieve gevolgen voor het milieu en de menselijke gezondheid, die anders zou kunnen worden veroorzaakt door het onjuiste afvalverwerking van dit product. Voor nadere informatie over de behandeling, terugwinning en recycling van dit product wordt u verzocht contact op te nemen met het stadskantoor in uw woonplaats, uw afvalophaaldienst of de winkel waar u het product heeft aangeschaft.

The Hisense logo is displayed in a bold, white, sans-serif font against a dark grey background. The background of the entire page features a series of curved, overlapping bands in various shades of grey, creating a sense of motion and depth.

**Hisense**

life reimagined

## MANUAL DE OPERAÇÃO DO USUÁRIO

Antes de operar esta unidade, leia atentamente este manual e guarde para consultas futuras

Português

## Conteúdo

Informações de segurança e aviso.....	3
Peças e recursos.....	11
Instalar seu novo aparelho.....	12
Painel de controle.....	13
Usar seu aparelho.....	13
Sugestões e dicas úteis.....	15
Limpeza e manutenção.....	15
Solução de problemas.....	17
Eliminação do aparelho.....	18

## Informações de segurança e aviso

### Sua segurança e a segurança dos outros são muito importantes.

Fornecemos muitas mensagens importantes de segurança neste manual e no seu aparelho. Leia e cumpra sempre todas as mensagens de segurança.



Este é o símbolo de alerta de segurança.

Este símbolo alerta-o sobre possíveis perigos que podem matar ou causar ferimentos a si e a outras pessoas. Todas as mensagens de segurança são acompanhadas pelo símbolo de alerta de segurança e a palavra "PERIGO", "AVISO" ou "CUIDADO".

Estas palavras significam:

#### **PERIGO**

Uma situação iminente perigosa. Você pode morrer ou se ferir gravemente se não seguir imediatamente as instruções.

#### **AVISO**

Uma situação potencialmente perigosa que, se não for evitada, poderá resultar em morte ou lesões graves.

#### **CUIDADO**

Uma situação potencialmente perigosa que, se não for evitada, poderá resultar em lesões moderadas ou leves.

Todas as mensagens de segurança informam qual é o potencial de risco, como reduzir a chance de lesões e o que pode acontecer se as instruções não forem seguidas.



### Informações de segurança e aviso

Para sua segurança e uso correcto, antes de instalar e usar o aparelho, leia este manual de utilizador cuidadosamente, incluindo as suas sugestões e avisos. Para evitar erros e acidentes desnecessários, é importante assegurar-se que todas as pessoas a usar o aparelho estão completamente familiares com a sua operação e funcionalidades de segurança. Guarde estas instruções e certifique-se de que elas permanecem com o aparelho se for movido ou vendido, de modo que qualquer pessoa que o utilize ao longo de sua vida, será devidamente informada sobre o uso e os avisos de segurança.

Para a segurança de vidas e propriedades, mantenha as precauções destas instruções do usuário como o fabricante não é responsável por danos causados por omissão.



## **Segurança para crianças e outros que são pessoas vulneráveis**

- De acordo com o padrão EN

Este aparelho pode ser utilizado por crianças com idade igual ou superior a 8 anos e pessoas com capacidades físicas, sensoriais ou mentais reduzidas ou falta de experiência e conhecimento, se tiverem recebido supervisão ou instruções relativas ao uso do aparelho de forma segura e que tenham compreensão dos riscos envolvidos. As crianças não devem brincar com o aparelho. A limpeza e a manutenção do utilizador não devem ser feitas por crianças sem supervisão. Crianças com idade entre 3 e 8 anos podem carregar e descarregar aparelhos de refrigeração.

- De acordo com o padrão IEC

Este aparelho não está destinado a ser usado por pessoas (incluindo crianças) com capacidades físicas, sensoriais ou mentais reduzidas ou falta de experiência e conhecimento, a não ser que tenham supervisão ou instruções relativas ao uso deste aparelho por uma pessoa responsável pela sua segurança.

- As crianças devem ser supervisionadas para garantir que não brincam com o aparelho.
- Mantenha todas as embalagens fora do alcance das crianças porque há o risco de asfixia.
- Se for eliminar o aparelho, puxe a ficha para fora da tomada, corte o cabo de conexão (tão perto do aparelho quanto possível) e remova a porta para prevenir que crianças a brincar sofram de choques eléctricos ou se fechem dentro.
- Se este aparelho, com selos de porta magnética, é para substituir um aparelho antigo com fechos de mola na porta ou tampa, assegure-se que os fechos de mola são inutilizáveis antes de eliminar o aparelho antigo. Isto irá prevenir que o aparelho se torne uma armadilha fatal para uma criança.

## **Segurança geral**

- Este aparelho destina-se a ser utilizado em aplicações domésticas e similares, tais como:
  - áreas de cozinha em lojas, escritórios e outros ambientes de trabalho;
  - casas de quintas e por clientes em hotéis, motéis e outros ambientes de tipo residencial;
  - ambientes do tipo de cama e café da manhã;
  - restauração e aplicações similares não varejistas.
- Não armazene substâncias explosivas, como latas de aerossol com um propelente inflamável neste aparelho.
- Se o cabo de alimentação estiver danificado, ele deve ser substituído pelo fabricante, seu agente de serviço ou pessoas qualificadas para evitar um perigo.
- AVISO — Mantenha a ventilação aberta, no gabinete do aparelho ou na estrutura incorporada, sem obstrução.
- AVISO — Não utilize dispositivos mecânicos ou outros meios para acelerar o processo de descongelação, exceto os recomendados pelo fabricante.
- AVISO — Não danifique o circuito de refrigeração.
- AVISO — Não utilize aparelhos eléctricos no interior dos compartimentos de armazenamento de alimentos do aparelho, a menos que sejam do tipo recomendado pelo fabricante.
- O refrigerante e o gás de sopro de isolamento são inflamáveis. Ao descartar o aparelho, faça a eliminação apenas num centro de eliminação de resíduos autorizada. Não exponha-o ao fogo.
- AVISO — Ao posicionar o aparelho, assegure-se que o cabo de alimentação não está preso ou danificado.

- AVISO — Encha com água potável apenas para o reservatório de água.

- AVISO — Não coloque várias saídas de tomada portátil ou fontes de energia portáteis atrás do aparelho.

### **Substituição da luz LED**

- AVISO — A luz LED não deve ser substituída pelo usuário! Se a luz do LED estiver danificada, entre em contato com a linha de atendimento ao cliente para obter assistência.

Este aviso é apenas para refrigeradores que contêm luz LED.

### **Refrigerante**

O refrigerante isobuteno (R600a) está contido no circuito refrigerante do aparelho, um gás natural com um alto nível de compatibilidade ambiental, que é, no entanto, inflamável. Durante o transporte e a instalação do aparelho, certifique-se de que nenhum dos componentes do circuito refrigerante seja danificado.

- O refrigerante (R600a) é inflamável.

AVISO - Refrigeradores contêm refrigerante e gases na isolação. Refrigerante e gases devem ser eliminados profissionalmente pois podem causar danos oculares ou ignições. Assegure-se que a tubagem do circuito de refrigerante não está danificada antes da eliminação apropriada.



### **Aviso: Risco de fogo/materiais inflamáveis**

Se o circuito refrigerante deve ser danificado:

- Evite chamas nuas e fontes de ignição. Ventile completamente a sala em que o aparelho está situado.

- É perigoso alterar as especificações ou modificar este produto de qualquer forma.
- Quaisquer danos ao cabo podem causar um curto circuito, fogo e/ou choque eléctrico.

### **Segurança eléctrica**

O cabo de alimentação não deve ser esticado.

- Assegure-se que a tomada não está esmagada ou danificada. Uma tomada esmagada ou danificada podem sobreaquecer e causar um fogo.
- Certifique-se que você pode acessar a ficha principal do aparelho.
- Não puxe o cabo principal.
- Se o soquete do plugue de energia estiver solto, não insira o plugue de energia. Existe o risco de choque eléctrico ou incêndio.
- Você não deve operar o aparelho sem a tampa da lâmpada de iluminação interior.
- O frigorífico só é aplicado com a alimentação de corrente alternada monofásica de 220-240V/50Hz. Se a flutuação de voltagem no distrito do utilizador for tão grande que a voltagem excede a gama acima, por segurança, assegure-se que usa A.C. Regulador de voltagem automático de mais de 350W no geladeira. O geladeira deve utilizar uma tomada de energia especial em vez de uma comum com outros aparelhos eléctricos. A sua ficha deve corresponder à tomada com fio terra.

### **Uso diário**

- Não guarde gases ou líquidos inflamáveis no aparelho. Há risco de explosão.
- Não opere nenhum aparelho eléctrico no aparelho (por exemplo, máquinas eléctricas de fazer gelado, batadeiras, entre outros.).

- Ao desligar o aparelho, sempre puxe o plugue da tomada, não arraste o cabo.
- Não coloque itens quentes perto dos componentes de plástico deste aparelho.
- Não coloque produtos alimentares directamente contra a saída de ar na parede traseira.
- Armazene alimentos congelados pré-embalados de acordo com as instruções do fabricante dos alimentos congelados.
- As recomendações de armazenagem dos fabricantes de aparelhos devem ser seguidas rigorosamente. Consulte instruções relevantes para armazenagem.
- Não coloque bebidas gaseificadas no compartimento de congelamento porque cria pressão no recipiente, o que pode causar explosões, resultando em danos no aparelho.
- Alimentos congelados podem causar queimadura por geada se forem consumidos directamente do congelador.
- Não coloque o aparelho sob a luz solar directa.
- Mantenha as velas, lâmpadas e outros itens com chamas nuas longe do aparelho, para não incendiar o aparelho.
- Este aparelho está destinado ao armazenamento de alimentos e/ou bebidas numa casa normal como explicado neste livro de instruções. O aparelho é pesado. O aparelho é pesado. Deve tomar cuidado ao movê-lo.
- Não remova nem toque nos objectos do compartimento do congelador se as suas mãos estiverem húmidas/molhadas, pois pode causar feridas na pele ou queimaduras de gelo.
- Nunca utilize a base, as gavetas, as portas etc. para se sustentar ou como suportes.
- Os alimentos congelados não devem ser congelados de

novo uma vez que foram descongelados.

- Não consome picadinhos de gelo ou cubos de gelo diretamente do congelador, pois isso pode causar queima de congelação na boca e nos lábios.
- Para evitar que os itens caiam e causem ferimentos ou danos ao aparelho, não sobrecarregue as prateleiras da porta ou coloque muita comida nas gavetas.
- AVISO - O alimento precisa ser embalado antes de ser colocado na geladeira. Os líquidos precisam ser armazenados em garrafas ou recipientes fechados para evitar derramamento, pois não é fácil limpar a estrutura projetada do produto.
- Este aparelho de refrigeração não se destina a ser usado como um aparelho embutido.
- Este aparelho de refrigeração não é adequado para congelar alimentos.



### **Cuidado!**

#### **Cuidados e limpeza**

- Antes da manutenção, desligue o aparelho e desconecte a ficha da tomada.
- Não limpe o aparelho com objetos de metal, dispositivo de limpeza de vapor, óleos etéreos, solventes orgânicos ou produtos de limpeza abrasivos.
- Não use objetos pontiagudos para remover o gelo do aparelho. Use uma espátula de plástico.

#### **Instalação Importante!**

- Para a ligação eléctrica com cuidado, siga as instruções dadas neste manual.
- Desembale o produto e verifique se há algum dano no mesmo. Não ligue o aparelho se estiver danificado. Informe possíveis danos imediatamente ao local onde você

comprou o aparelho. Neste caso, mantenha a embalagem.

- É aconselhável esperar pelo menos quatro horas antes de conectar o aparelho para permitir que o óleo flua de volta no compressor.
- Deve ter circulação de ar adequada em volta do aparelho, a falta disto pode levar ao superaquecimento. Para conseguir uma ventilação suficiente, siga as instruções relevantes para a instalação. Sempre que possível, a parte traseira do produto não deve estar muito perto duma parede para evitar tocar ou pegar partes quentes (compressor, condensador) para evitar o risco de incêndio, siga as instruções relevantes para a instalação.
- O aparelho não deve ser localizado perto de radiadores ou fogões.
- Assegure-se que a ficha principal está acessível depois da instalação do produto.

### **Serviço**

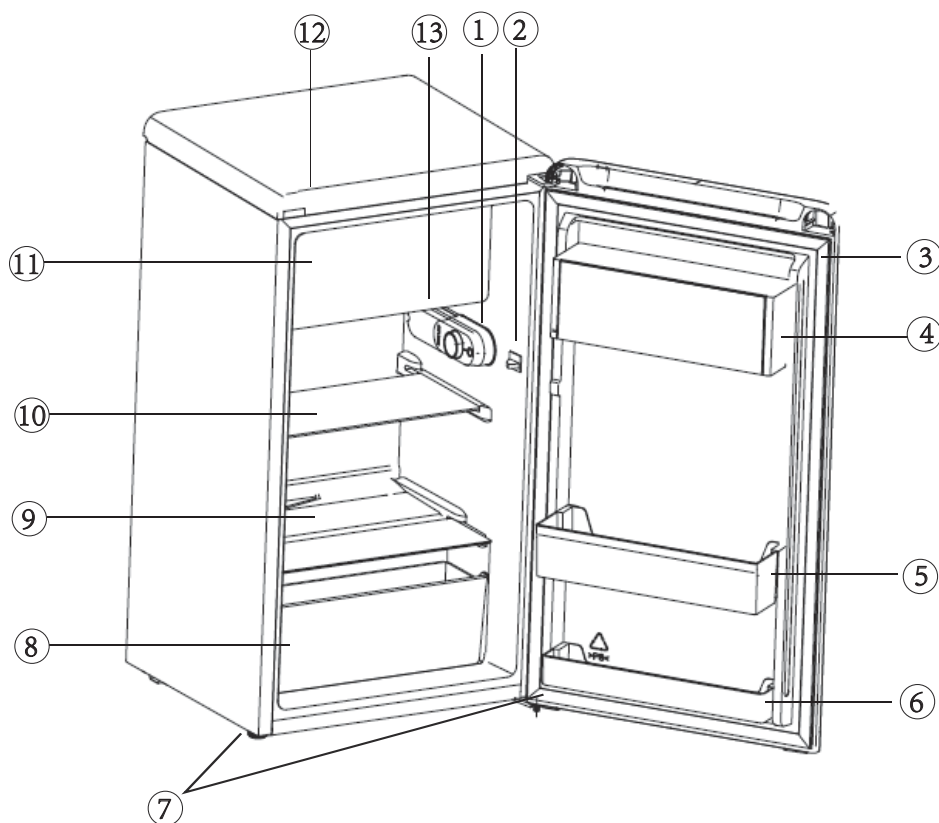
- Qualquer trabalho elétrico necessário para fazer a manutenção do aparelho deve ser realizado por um electricista qualificado ou pessoa competente.
- Este produto deve ser atendido por um Centro de Assistência autorizado, e apenas peças de reposição genuínas devem ser usadas.

1. Se o aparelho estiver Livre de Gelo.
2. Se o aparelho contiver o compartimento congelador.

## Peças e Recursos

### Vista do aparelho

- |   |                          |    |                                     |
|---|--------------------------|----|-------------------------------------|
| 1 | Regulação da temperatura | 7  | Perna de suporte                    |
| 2 | Interruptor              | 8  | Gaveta crocante                     |
| 3 | Vedação da porta         | 9  | Cobertura da caixa de armazenamento |
| 4 | Prateleira superior      | 10 | Prateleiras de vidro                |
| 5 | Prateleira média         | 11 | Porta flip                          |
| 6 | Prateleira inferior      | 12 | Painel de cobertura                 |
|   |                          | 13 | Luz LED                             |



**Nota:** As funcionalidades podem variar dependendo do modelo. Nem todos os modelos terão as características listadas.

**Nota:** Para obter a melhor eficiência energética deste produto, coloque todas as prateleiras e gavetas na posição original, conforme a ilustração acima.



## Instalar seu novo aparelho

### Limpeza antes de usar

• Antes de usar o aparelho pela primeira vez, lave o interior e todos os acessórios internos com água morna e sabão neutro para remover o cheiro típico dum novo produto e depois seque completamente.

**Importante!** Não use detergentes ou pós abrasivos, que possam danificar o acabamento.

### Posicionamento da instalação

#### ⚠ Aviso!

Antes da instalação, leia atentamente as instruções para sua segurança e o funcionamento correto do aparelho.

- Posicione o aparelho longe de fontes de calor como fogões, radiadores, luz solar direta, etc.
- O desempenho máximo e a segurança são garantidos através de manter a temperatura interna correta para a classe de unidade envolvido, conforme especificado na placa de classificação.
- Este aparelho funciona bem de N para ST. O aparelho pode não funcionar corretamente se for deixado por um período mais longo a uma temperatura acima ou abaixo do intervalo indicado.

Classe climática	Temperatura ambiente
SN	+10°C a +32°C
N	+16°C a +32°C
ST	+16°C a +38°C
T	+16°C a +43°C

Os eletrodomésticos não devem ser expostos à chuva. Deve garantir uma circulação de ar adequada na secção inferior traseira do aparelho, uma vez que uma má circulação de ar pode afetar o desempenho. Os eletrodomésticos embebidos devem estar posicionados longe das fontes de calor, tais como aquecedores de água e a luz solar direta.

### Nivelamento

- O aparelho deve ser nivelado para eliminar a vibração. Para tornar o aparelho nivelado, o aparelho deve estar na posição vertical e os ajustadores devem estar em contato estável com o chão. Também ajuste o nível através de desparafusar o ajuste de nível apropriado na frente (use seus dedos ou uma chave inglesa adequada).

### Conexão elétrica

#### ⚠ CUIDADO

Qualquer trabalho elétrico necessário para instalar o aparelho deve ser realizado por uma pessoa qualificada ou autorizada.

#### ⚠ AVISO

Este aparelho deve ser aterrado. O fabricante declina qualquer responsabilidade se essas medidas de segurança não forem observadas.

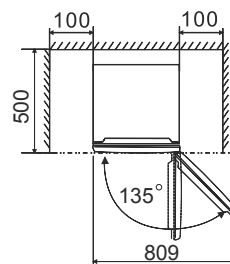
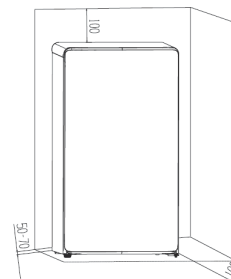
### Ventilação do aparelho



Para melhorar a eficiência do sistema de refrigeração e economizar energia, é

necessário manter uma boa ventilação em torno do aparelho para a dissipação do calor. Por essa razão, um espaço limpo o suficiente deve estar disponível em volta do refrigerador.

**Sugestão:** É aconselhável que haja um espaço de 50-70mm desde a parte traseira até à parede e pelo menos 100mm desde o seu topo. Pelo menos 100mm do lado até à parede e um espaço na frente para permitir que as portas abram 135°. Como mostrado nos diagramas a seguir.



## Painel de controle

### Iniciação e regulação de temperatura

- Insira a ficha de conexão na tomada com contacto de terra de protecção. Quando a porta de compartimento de refrigerador estiver aberto, a luz interna liga-se.
- O seletor de temperatura situa-se no lado direito do compartimento frigorífico.

#### Configuração "0" significa: Off (Desligado)

Rodar o botão no sentido contrário ao dos ponteiros do relógio para ligar o aparelho.

#### Configuração "1" significa:

Temperatura mais alta, configuração mais quente.  
Configuração "7" (fim-de-parada) significa:  
Temperatura mais baixa, configuração mais fria.

#### Importante!

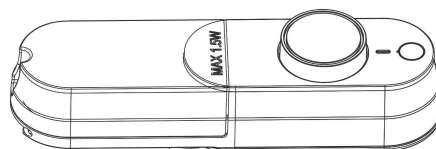
- Normalmente aconselhamos um ajuste para os níveis 4. Se pretender uma temperatura superior ou inferior rode o botão em conformidade. Ao girar o botão para uma configuração inferior, pode levar a uma maior poupança de energia. Caso contrário, isso resultaria alto consumo de energia.

**NOTA:** Se a temperatura definida for muito alta, o desperdício de alimentos será maior.

- Para uma preservação ideal dos alimentos, uma configuração média é geralmente a mais adequada.

**Importante!** Altas temperaturas ambientais (por exemplo, em dias quentes de Verão) e definições frias (posição 6 ou 7) poderá causar que o compressor funcione continuamente e sem parar.

**Razão:** quando a temperatura ambiente for alta, o compressor deve funcionar continuamente para manter a temperatura baixa no aparelho.



## Usar seu aparelho

### Acessórios

#### Prateleiras/bandejas móveis

- Estão incluídos várias prateleiras de vidro ou plástico ou bandejas de arame juntamente com o aparelho. Diferentes modelos têm diferentes combinações e qualidade diferente.
- As paredes da geladeira estão equipadas com uma série de corredores para que as prateleiras possam ser posicionadas conforme desejado.

#### Posicionando as prateleiras da porta

- Para permitir o armazenamento de embalagens de alimentos de vários tamanhos, as prateleiras da porta podem ser colocadas em diferentes alturas.
- Para fazer esses ajustes proceda da seguinte forma: puxe gradualmente a prateleira na direção das setas até que esta fique livre, e reposicione-a conforme necessário.

#### Gaveta de vegetais

- A gaveta é adequada para o armazenamento de fruta e vegetais.

### Para evitar a contaminação dos alimentos, respeite as seguintes instruções:

- Abrir a porta durante longos períodos pode causar um aumento significativo da temperatura nos compartimentos do aparelho.
- Limpe regularmente as superfícies que possam entrar em contacto com alimentos e sistemas de drenagem acessíveis.
- Guarde carne e peixe crus em recipientes adequados no refrigerador, para que não fiquem em contacto ou pinguem sobre outros alimentos.
- Os compartimentos de comida congelada de duas estrelas são adequados para guardar alimentos pré-congelados, guardar ou fazer gelados e fazer cubos de gelo.
- Compartimentos de uma, duas e três estrelas não são adequados para o congelamento de alimentos frescos.
- Se o aparelho de refrigeração ficar vazio durante longos períodos, desligue, descongele, limpe, seque e deixe a porta aberta para evitar o desenvolvimento de bolor dentro do aparelho.

**A conformidade é verificada por meio de inspeção.**

Ordem	Tipo de compartimentos	Temp. de armazenamento alvo (°C)	Alimentos apropriados
1	Frigorífico	+2~+8	Ovos, alimentos cozinhados, alimentos embalados, frutas e legumes, laticínios, bolos, bebidas e outros alimentos não são adequados para serem congelados.
2	(***)*-Congelador	≤-18	Mariscos e peixe (peixe, camarão, moluscos), produtos aquáticos de água doce e produtos à base de carne (recomendados durante 3 meses, quanto maior o tempo de armazenamento, pior o sabor e nutrição), adequados para alimentos frescos congelados.
3	***-Congelador	≤-18	Mariscos e peixe (peixe, camarão, moluscos), produtos aquáticos de água doce e produtos à base de carne (recomendados durante 3 meses, quanto maior o tempo de armazenamento, pior o sabor e nutrição), não são adequados para alimentos frescos congelados.
4	**-Congelador	≤-12	Mariscos e peixe (peixe, camarão, moluscos), produtos aquáticos de água doce e produtos à base de carne (recomendados durante 2 meses, quanto maior o tempo de armazenamento, pior o sabor e nutrição), não são adequados para alimentos frescos congelados.
5	*-Congelador	≤-6	Mariscos e peixe (peixe, camarão, moluscos), produtos aquáticos de água doce e produtos à base de carne (recomendados durante 1 meses, quanto maior o tempo de armazenamento, pior o sabor e nutrição).
6	0-estrelas	-6~0	Carne de porco, vaca, frango e peixe fresco, alguns alimentos processados embalados, entre outros. (É recomendado consumir no próprio dia e, de preferência, em 3 dias.) Alimentos processados, parcialmente encapsulados (alimentos não congeláveis)
7	Arrefecimento	-2~+3	Carne de porco, carne de vaca, frango e produtos aquáticos de água doce, etc, frescos/congelados (7 dias abaixo de 0°C e acima de 0°C) recomenda-se que sejam consumidos nesse dia, preferencialmente não mais do que 2 dias). Peixe e marisco (menos de 0°C durante 15 dias, não se recomenda guardar acima de 0°C)
8	Alimentos frescos	0~+4	Carne de porco, carne de vaca, peixe/frango frescos/ alimentos cozinhados, etc. (Recomenda-se o consumo no mesmo dia, de preferência não mais de 3 dias depois)
9	Vinho	+5~+20	vinho tinto, vinho branco, vinho espumante, etc.

**Nota:** guarde alimentos diferentes de acordo com os compartimentos ou temperatura de armazenamento alvo dos produtos comprados.

## Sugestões e dicas úteis

### Ruídos durante a Operação

Os seguintes ruídos são característicos dos aparelhos frigoríficos:

**Cliques** Sempre que o compressor seja ligado ou desligado, um clique pode ser ouvido.

**Humming** Assim que o compressor estiver em operação, você pode ouvi-lo zumbir.

**Borbulhamento** Quando o refrigerante flui em tubos finos, você pode ouvir ruídos borbulhantes ou salpicantes.

**Salpicos** Mesmo que o compressor tenha sido desligado, esse ruído pode ser ouvido por um curto período de tempo.

### Dicas de economia de energia

- Não instale o aparelho perto de fogões, aquecedores ou outras fontes de calor.
- Não abra a porta muitas vezes nem deixe a porta aberta por mais tempo do que o necessário.
- Não ajuste a temperatura mais fria do que o necessário.
- Certifique-se as placas laterais e placa traseira do aparelho estão com alguma distância da parede, siga as instruções relevantes para a instalação.
- Se esboço apresentado não a apresenta a melhor combinação de gavetas e prateleiras, deve ajustar a combinação para poupar no consumo de energia.

### Dicas para refrigeração de alimentos frescos

Para obter os melhores desempenhos:

- Não guarde alimentos quentes ou líquidos em evaporação no aparelho.
- Cubra ou envolva os alimentos, especialmente se tiver um forte sabor ou odor.
- Posicione a comida de modo que o ar possa circular livremente em torno dela.

### Dicas para refrigeração

- Carne (todos os tipos): envolva em sacos de polietileno e coloque na prateleira de vidro acima da gaveta de vegetais. Por segurança, armazene desta forma apenas um ou dois dias no máximo.
- Alimentos cozidos, pratos frios, etc ...: estes devem ser cobertos e podem ser colocados em qualquer prateleira.
- Frutas e vegetais: estes devem ser cuidadosamente limpos e colocados na gaveta especial fornecida.
- Manteiga e queijo: estes devem ser colocados em folha de alumínio ou sacos de polietileno para excluir o máximo de ar possível.
- Garrafas de leite: estas garrafas devem ter uma tampa e devem ser armazenadas na prateleira da garrafa na porta.

## Limpeza e Manutenção

Por razões de higiene o interior do aparelho, incluindo os acessórios interiores, devem ser limpos regularmente.

O frigorífico deve ser limpo e mantido pelo menos a cada dois meses.

### ⚠ AVISO



#### Risco de Choque Elétrico

O aparelho não deve estar ligado à rede elétrica durante a limpeza. Antes de efetuar limpeza desligue o aparelho e remova a ficha da tomada elétrica, ou desligue o disjuntor ou fusível.

### Aviso!

- Retire os alimentos do aparelho antes da limpeza. Armazene-os num lugar fresco, bem cobertos.
- Nunca limpe o aparelho com um aspirador de vapor. A humidade pode acumular nos componentes elétricos.
- Vapores quentes podem conduzir à danificação das peças de plástico.
- Óleos etéreos e solventes orgânicos podem atacar as peças de plástico. Por exemplo, o sumo de limão ou o sumo da casca de laranja, o ácido butírico, e os produtos de limpeza que contêm ácido acético. Não permita que tais substâncias entrem em contacto com as peças do aparelho.
- Não utilize produtos de limpeza abrasivos.
- Limpar o aparelho e os seus acessórios

interiores com um pano e água morna. Pode utilizar também um detergente de lavar loiça que esteja comercialmente disponível.

- Após a limpeza, limpe com água fresca e um pano limpo.
- Acumulação de pó no condensador aumenta o consumo de energia. Limpe o condensador na parte de trás do aparelho, uma vez por ano, com uma escova macia ou um aspirador.
- Verifique o orifício de drenagem de água na parede traseira do compartimento frigorífico.
- Limpe o furo de drenagem bloqueado com a ajuda de algo como uma mola verde suave, ter cuidado para não fazer qualquer dano ao aparelho com objetos afiados.
- Depois de secar tudo, coloque o aparelho em funcionamento.

## **Descongelamento**

### **Porquê descongelar**

- Água contida nos alimentos e ar a entrar dentro do refrigerador pelas portas abertas pode formar uma camada de gelo dentro. Irá enfraquecer a refrigeração quando o gelo for espesso. Quando for mais de 10mm, deve descongelar.

### **Descongelamento no compartimento de armazenamento de alimentos frescos**

- É controlado automaticamente ligando o regulador de temperatura por isso não é preciso o descongelamento. A água do degelo será drenada em uma bandeja de gotejamento abaixo do evaporador.

### **Não se usa por muito tempo**

- Remova todas as embalagens refrigeradas.
- Desligue o aparelho antes do descongelamento colocando a temperatura do regulador na posição "0".
- Remova as fichas principais ou desligue ou desconecte a fonte de alimentação.

- Limpe profundamente (ver secção: Limpeza e Manutenção).

- Deixe a porta aberta para evitar a acumulação de odores.

**Nota:** Se o aparelho contiver o compartimento congelador.

## Solução de problemas

### ⚠ AVISO

Antes de resolver quaisquer problemas, desligue a fonte de alimentação. Apenas um electricista qualificado ou entidade competente deve realizar a resolução de problemas que não estão no manual.

### Importante!

A reparação de frigoríficos/congeladores só pode ser efetuada por técnicos competentes. Reparações mal feitas podem colocar o utilizador sob perigo. Se o seu aparelho precisa de conserto, entre em contato com o seu revendedor ou o Centro de Assistência local.

PROBLEMA	CAUSA(S) POSSÍVEL(S)	SOLUÇÃO
O aparelho não funciona.	O aparelho não está ligado.	Ligar o aparelho.
	A ficha não está ligada ou está solta.	Inserir a ficha principal.
	Fusível queimado ou defeituoso.	Verifique o fusível, substitua se necessário.
	A tomada está com defeito.	As avarias de alimentação devem ser corrigidas por um electricista.
O aparelho arrefece demasiado.	A temperatura definida é muito fria.	Rode o regulador de temperatura para um ambiente mais quente, temporariamente.
A comida está muito quente.	A temperatura não está definida adequadamente.	Por favor, consulte a seção "Painel de Controlo".
	Porta esteve aberta por um período prolongado.	Abra a porta apenas enquanto for necessário.
	Uma grande quantidade de comida quente foi colocada no aparelho nas últimas 24 horas.	Rode a regulação da temperatura para uma definição temporariamente mais fria.
	O aparelho está perto de uma fonte de calor.	Por favor veja na seção "Instalar o seu novo aparelho".
Água no chão ou nas prateleiras de armazenamento.	Furo de drenagem de água está obstruído.	Consulte a seção "Limpeza e manutenção".
Acumulação de gelo acentuada, possivelmente, também na vedação da porta.	A vedação da porta não é estanque ao ar (possivelmente após a inversão da porta).	Aquecer cuidadosamente as seções onde ocorrem fugas na vedação da porta com um secador de cabelo (quando ajustado para frio). Ao mesmo tempo molde a vedação da porta aquecido pelo lado de forma a que encaixe corretamente.
Ruídos estranhos.	O aparelho não está nivelado.	Reajustar os pés.
	O aparelho está encostado à parede ou outros objetos.	Mover ligeiramente o aparelho.
	Um componente (ex: um tubo), na parte traseira do aparelho está encostado a uma outra parte do aparelho ou à parede.	Se necessário, dobre cuidadosamente a saída do componente para afastá-lo do caminho.
O compressor não começa imediatamente após alterar o ajuste de temperatura.	Isso é normal, não ocorreu nenhum erro.	O compressor começa depois de um período de tempo.

## Eliminação do aparelho

É proibido remover o aparelho como resíduos de casa.

### Materiais de embalagem


Os materiais de embalagem com símbolo de reciclagem são recicláveis. Remova o embalagem num recipiente de recolha de resíduos apropriados para reciclar.

### Antes da eliminação do aparelho

1. Puxe a ficha principal das principais tomadas antes.
2. Desligue o cabo de alimentação e deite fora a ficha principal.

#### AVISO

Refrigeradores contêm refrigerante e gases na isolação. Refrigerante e gases devem ser eliminados profissionalmente pois podem causar danos oculares ou ignições. Assegure-se que a tubagem do circuito de refrigerante não está danificada antes da eliminação apropriada.

Eliminação correta deste produto	
	<p>Este símbolo no produto ou na sua embalagem indica que este produto não pode ser tratado como resíduos de casa. Em vez disso, deve ser feita a sua recolha e reciclagem num ponto de reciclagem para equipamento eléctrico e electrónico. Assegurando que este produto é eliminado correctamente, irá ajudar a prevenir consequências potencialmente negativas para o ambiente e saúde humana, que pode ser causado por um tratamento de resíduos inapropriados deste produto. Para mais informações detalhadas sobre a reciclagem deste produto, por favor, contacte o seu conselho local de serviço de eliminação de resíduos de casa ou a loja onde comprou o produto.</p>

## Indicateur de température

Pour vous aider au bon réglage de votre appareil, celui-ci est équipé d'un indicateur de température placé dans la zone la plus froide.

Pour la bonne conservation des denrées dans votre réfrigérateur et notamment dans la zone la plus froide, veillez à ce que dans l'indicateur de température « OK » apparaisse.



Le symbole ci-contre indique l'emplacement de la zone la plus froide de votre réfrigérateur. Il définit le haut de cette zone.

Si « OK » n'apparaît pas, la température moyenne de cette zone est trop élevée. Réglez le thermostat sur une position plus froide.

À chaque modification du réglage du thermostat, attendez la stabilisation de la température à l'intérieur de l'appareil avant de procéder si nécessaire à un nouveau réglage. Ne modifiez la position du thermostat que progressivement et attendez au moins 12 heures avant de procéder à une nouvelle vérification.

NOTA : après chargement de l'appareil de denrées fraîches ou après des ouvertures répétées ou prolongées de la porte il est normal que l'inscription « OK » n'apparaisse pas dans l'indicateur de température ; attendez au moins 12 heures avant de réajuster le thermostat.



**Hisense**  
life reimagined