

Hisense

life reimagined

MODE D'EMPLOI POUR L'UTILISATEUR

Avant faire fonctionner cet appareil, s'il vous plaît lisez attentivement ce manuel et conservez-le pour référence ultérieure

Français

Contenus

Sécurité et mises en garde -----	2	Conseils et astuces pratiques -----	22
Installation de votre nouvel appareil -----	8	Nettoyage et entretien -----	23
Description de l'appareil -----	15	Dépannage -----	24
Panneau d'affichage -----	17	Recyclage de cet appareil-----	26
Utilisation de votre appareil-----	20		



Sécurité et mises en garde

Pour votre sécurité et pour une utilisation correcte de l'appareil, avant d'installer et d'utiliser l'appareil pour la première fois, lisez attentivement cette notice, y compris les mises en gardes et les conseils utiles qu'elle contient. Afin d'éviter d'endommager l'appareil et/ou de vous blesser inutilement, il est important que les personnes amenées à utiliser cet appareil aient pris entièrement connaissance de son fonctionnement ainsi que de ses fonctions de sécurité. Conservez ces consignes pour plus tard et pensez à les ranger à côté de l'appareil, afin qu'elles soient transmises avec ce dernier en cas de vente ou de déménagement. Cela permettra de garantir un fonctionnement optimal du système. Pour éviter tout risque de blessure, conservez cette notice. Le fabricant ne saurait en effet pas être tenu responsable en cas de mauvaise manipulation du système.

Sécurité des enfants et des autres personnes vulnérables

- Selon les normes EN

Ce système peut être utilisé par des enfants âgés de 8 ans et plus et par des personnes à capacités réduites sur le plan physique, sensoriel ou mental, ou n'ayant pas appris à utiliser l'appareil, dans le cadre où ils sont encadrés par une personne informée et ayant conscience des risques impliqués. Les enfants ne doivent pas jouer avec l'appareil. Le nettoyage et l'entretien ne doivent en aucun cas être effectués par des enfants sans surveillance.

Selon les normes IEC

Cet appareil est déconseillé aux personnes souffrant d'handicap physiques, sensoriels ou mentaux, ou ayant un manque d'expériences et de connaissances jusqu'à ce qu'ils aient reçu des instructions concernant l'utilisation de l'appareil auprès de personnes responsables de leur sécurité.

-
- Conservez tous les emballages hors de portée des enfants, car il existe un risque de suffocation.
 - Si vous décidez de mettre au rebut l'appareil, débranchez-le de la prise murale, coupez le câble de connexion (aussi proche de l'appareil que vous le pouvez) et retirez la porte afin d'empêcher les enfants de jouer avec et de se faire électrocuter ou de s'enfermer à l'intérieur.
 - Si l'appareil, doté d'un joint de porte magnétique, doit remplacer un autre appareil doté d'un loquet sur la porte ou sur le joint, vérifiez bien que le loquet est hors d'état de fonctionner avant de vous débarrasser de l'ancien appareil. Cela évitera de transformer cet appareil en piège pour les enfants.

Sécurité générale



ATTENTION ! Cet appareil est conçu pour fonctionner dans un foyer domestique et dans les environnements de type suivant

- locaux de cuisine et équipements vendus dans le commerce, environnements de travail et bureaux ;
- structures de type Bed and Breakfast
- bâtiments de ferme et hôtels, motels et autres organismes accueillant des clients ;
- cuisine industrielle et autres applications non destinées à la revente

- **ATTENTION** — Ne rangez jamais de substances inflammable tels que des aérosols à l'intérieur de cet appareil, car elles pourraient s'y déverser.
- **ATTENTION** — Si le cordon d'alimentation est endommagé, vous devez le remplacer immédiatement auprès de votre fabricant, ou d'un revendeur qualifié, afin d'éviter tout risque d'électrocution
- **ATTENTION** — Maintenez les ventilations biens ouvertes, et vérifiez bien que l'air peut circuler par les ouvertures, surtout si l'appareil est encastré dans le mur.
- **ATTENTION** — Etant donné que les systèmes mécaniques et autres équipements électriques accélèrent le processus de dégivrage, respectez l'environnement recommandé par le fabricant.
- **ATTENTION** — N'endommagez pas le circuit de réfrigération.
- **ATTENTION** — N'utilisez pas d'appareils électriques à l'intérieur du compartiment destiné à recevoir de la nourriture, sauf si ces derniers sont tolérés par le fabricant.

-
- **ATTENTION** — Le système réfrigérant et isolant contiennent des gaz inflammables. Lorsque vous mettez le système au rebut, faites-le auprès d'un centre de collecte agréé. N'exposez jamais l'appareil aux flammes.
 - **ATTENTION**: Lors du positionnement de l'appareil, rassurez-vous que le cordon d'alimentation n'est pas coincé ou endommagé.
 - **ATTENTION** - Ne placez pas plusieurs prises de courant ou alimentations portables à l'arrière de l'appareil.

Remplacement des lampes d'éclairage

- **ATTENTION**-Les lampes d'éclairage ne doivent pas être remplacées par l'utilisateur! Si les lampes d'éclairage sont endommagées, contactez le service d'assistance clientèle pour obtenir de l'aide.

Cet avertissement concerne uniquement les réfrigérateurs contenant des lampes d'éclairage

Liquide réfrigérant

De l'isobutane réfrigérant (R600a) est utilisé dans le circuit réfrigérant du système ; Il s'agit d'un gaz naturel hautement inflammable, et donc dangereux pour l'environnement. Pendant les transports et l'installation du système, vérifiez qu'aucun des composants du circuit de réfrigération ne soit endommagé. Le réfrigérant (R600a) est un liquide inflammable.

- **ATTENTION** - Les réfrigérateurs contiennent du réfrigérant et des gaz dans l'isolation. Le fluide frigorigène et les gaz doivent être éliminés professionnellement, car ils peuvent causer des lésions oculaires ou un incendie. Rassurez-vous que les tubes du circuit de réfrigérant ne sont pas endommagés avant l'élimination appropriée de ces gaz.



Attention : Risque d'incendie / matériaux inflammables

Si le circuit de réfrigération était endommagé :

- Évitez les flammes nues et toute source d'inflammation.
- Ventilez bien la pièce où se trouve l'appareil.

Il est dangereux de modifier la composition de cet appareil, de quelque manière que ce soit.

Tout dommage fait au cordon peut provoquer un court-circuit, et/ou une électrocution.



Sécurité électrique

1. Le cordon d'alimentation ne doit pas être rallongé.
2. Vérifiez bien que la prise murale n'est pas endommagée. Une prise murale en mauvais état pourrait entraîner une surchauffe du système et son explosion.
3. Vérifiez bien que vous pouvez accéder à la prise murale de l'appareil.
4. Ne tirez jamais sur le câble principal.
5. Si la prise murale est lâche, ne branchez pas le cordon. Il existe un risque d'électrocution ou d'incendie.
6. Vous ne devez jamais utiliser l'appareil si le cache de l'éclairage intérieur n'est pas en place.
7. Ce réfrigérateur fonctionne sur un courant à phase unique de 220~240V/50Hz. Si des variations de tensions sont constatées ou que la tension électrique dépasse la valeur conseillée, pour votre sécurité, vérifiez bien que le régulateur de tension automatique C.A supporte bien 350W de plus que l'appareil. Le réfrigérateur doit utiliser une prise murale spécifique plutôt qu'une prise regroupant d'autres appareils électriques. L'appareil doit être relié au sol selon les recommandations en vigueur.

Utilisation quotidienne

- Ne stockez jamais de substances ou de liquides inflammables à l'intérieur de l'appareil ; cela provoquerait un risque d'exposition.
- Ne faites pas fonctionner d'autres appareils électriques à l'intérieur de cet appareil (mixeurs, turbines à glace électrique, etc).
- Lorsque vous débranchez l'appareil, tenez toujours la prise dans vos mains et ne tirez pas sur le cordon.
- Ne placez pas d'éléments chauds ni de composants en plastiques dans cet appareil.

-
- Ne placez pas de produits alimentaires directement à la sortie d'air située au fond de l'appareil.
 - Rangez les aliments déjà emballés conformément aux consignes livrées par leur fabricant.
 - Cet appareil doit être utilisé et traité selon certaines règles spécifiques. Consultez les règles établies en matière de stockage.
 - Ne placez pas de boissons gazeuses ni de boissons carbonatées dans le compartiment de congélation, car cela exercerait une pression sur les bouteilles, qui pourraient exploser à l'intérieur de l'appareil.
 - Les aliments congelés peuvent brûler s'ils sortent directement du froid.
 - N'exposez pas l'appareil directement au soleil.
 - Conservez les bougies, luminaires et autres flammes nues éloignées de l'appareil, afin d'éviter les risques d'incendie.
 - Cet appareil est destiné à ranger des aliments et/ou des boissons domestiques traditionnelles, selon les consignes livrées avec le système. L'appareil est lourd. Soyez prudent lorsque vous le déplacez.
 - Ne retirez pas et ne touchez pas les éléments du congélateur si vous avez les mains mouillées/humides, car cela pourrait provoquer une abrasion de la peau et/ou des brûlures graves.
 - N'utilisez jamais lesocle, les tiroirs, les portes, et autres éléments similaires pour vous appuyer
 - Les aliments congelés ne doivent jamais être recongelés une fois qu'ils ont été décongelés.
 - Les bouteilles pourraient exploser. Ne consommez pas les glaçons formés directement par le congélateur, car vous pourriez vous brûler la bouche et les lèvres.
 - Pour éviter les chutes d'objets et empêcher de détériorer l'appareil, ne surchargez pas les compartiments de portes ni les tiroirs.

Attention !

Nettoyage et entretien

-
- Avant tout entretien, débranchez l'appareil et coupez le courant.
 - Ne nettoyez pas l'appareil avec des objets métalliques, un système à vapeur, des huiles volatiles, des solvants organiques ou des composants abrasifs.
 - N'utilisez pas d'objets tranchants ou pointus pour retirer la glace. Utilisez un grattoir en plastique.

Information importante à propos de installation!

- Pour que les branchements électriques soient corrects, suivez bien les consignes livrées dans ce manuel.
- Déballez l'appareil et vérifiez qu'il n'est pas endommagé visuellement. Ne branchez pas l'appareil si ce dernier est endommagé. Signalez tout dommage au point de vente où vous l'avez acheté. Dans ce cas, conservez l'emballage.
- Il est recommandé d'attendre au moins quatre heures avant de brancher l'appareil au courant, afin que le compresseur soit bien alimenté en huile.
- Une bonne circulation de l'air est nécessaire, afin d'éviter les risques de surchauffe. Pour que la ventilation soit suffisante, suivez bien les consignes d'installation fournies.
- Dans la mesure du possible, l'arrière de l'appareil ne doit pas être collé au mur pour éviter de toucher ou d'attraper des parties chaudes (compresseur, condenseur) pour éviter les risques d'incendie, suivez les instructions d'installation.
- L'appareil ne doit pas être situé à côté de radiateurs ou de feux de cuisson.
- Vérifiez bien que les prises sont accessibles une fois l'appareil installé.

Dépannage

- Toute opération électrique doit être effectuée par un technicien qualifié et compétent dans le domaine.
- Cet appareil doit être dépanné par un Centre de Réparation Agréé, et seules des pièces d'origine doivent être utilisées.
 - 1) Si l'appareil ne contient pas de congélateur.
 - 2) Si l'appareil contient un congélateur.

Remarque : Les enfants âgés de 3 à 8 ans sont autorisés à charger et décharger des appareils électriques réfrigérants.

(Cette clause s'applique uniquement dans la région UE.)

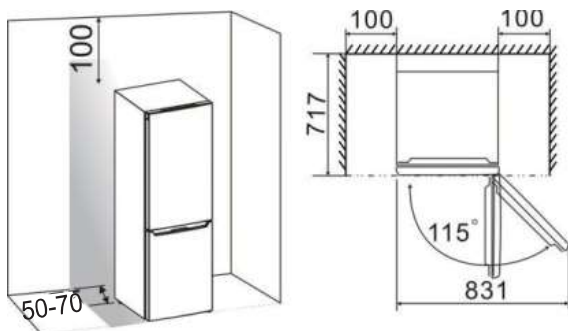
Installation de votre nouvel appareil

Avant d'utiliser l'appareil pour la première fois, prenez connaissance des conseils suivants.

Ventilation de l'appareil



Afin d'améliorer l'efficacité du système de refroidissement et économiser de l'énergie, il est nécessaire de maintenir une bonne ventilation autour de l'appareil. Pour cette raison, un espace suffisant devrait être conservé autour du réfrigérateur. Suggestion : nous vous conseillons de laisser 50-70mm d'espace entre l'arrière de l'appareil et le mur, au moins 100mm entre le haut de l'appareil et le plafond, et au moins 100mm sur les côtés, afin de permettre aux portes de s'ouvrir à 115°, comme cela est montré sur les illustrations suivantes :



Remarque :

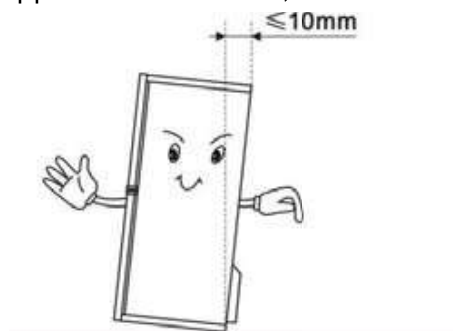
- Cet appareil fonctionne au maximum de ses capacités s'il est utilisé sous les climats mentionnés dans la table ci-dessous. Il ne fonctionne pas très bien s'il reste sur une longue période à une température supérieure ou inférieure à celle indiquée.

Catégorie de climat	Température ambiante
SN	+10°C à +32°C
N	+16°C à +32°C
ST	+16°C à +38°C
T	+16°C à +43°C

- Pour éviter le phénomène de condensation, installez votre appareil, à la verticale, dans un endroit sec.
- Évitez l'exposition directe au soleil, à la pluie ou au gel. Tenez l'appareil à l'écart des sources de chaleur telles que les fours, cheminées ou radiateurs.

Niveler votre appareil

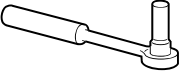



- Pour un nivellement correct et pour que l'air circule correctement autour de l'appareil, vous pouvez ajuster le pied réglable, situé sous l'appareil. Vous pouvez le régler manuellement ou au moyen d'une clé adaptée.
- Pour permettre à la porte de se fermer toute seule, inclinez légèrement l'appareil vers l'arrière, d'environ 10mm.



Inversion de la porte

Le côté duquel la porte s'ouvre peut être inversé, en passant du côté droit (tel que le modèle est livré) au côté gauche, si le lieu d'installation le nécessite.

Attention ! Lorsque vous inversez la porte, l'appareil ne doit pas être branché à l'électricité. Assurez-vous que la prise est bien débranchée de la fiche secteur.

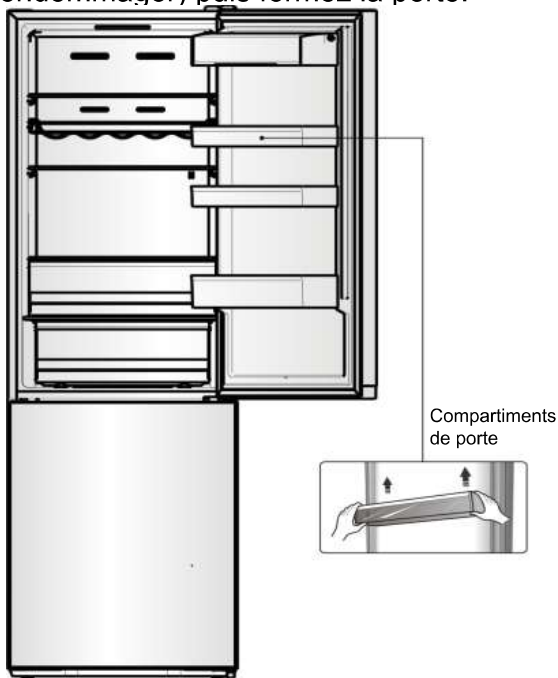
	
Clé à molette 8mm	Tournevis en croix
	
Tournevis plat	Clé 8mm

Outils dont vous aurez besoin

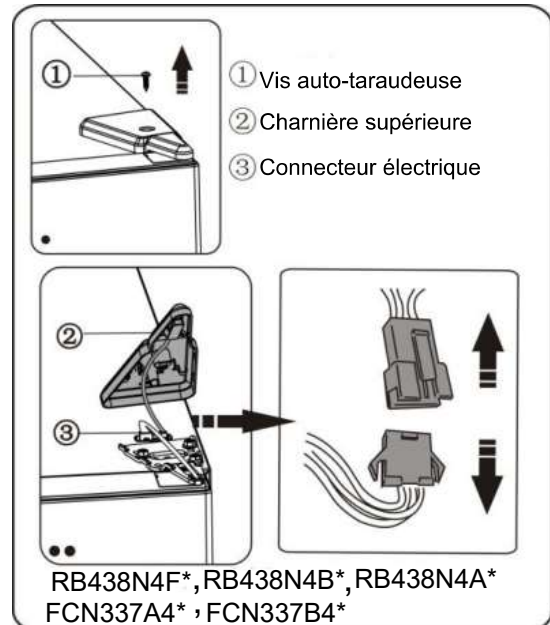
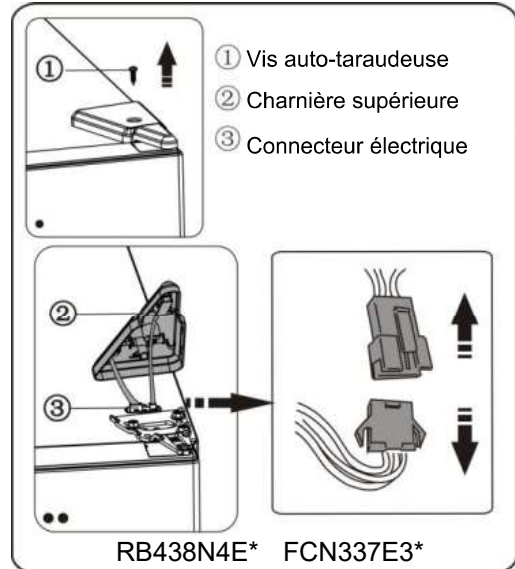
Remarque :

● Si cela est nécessaire, inclinez le réfrigérateur vers l'arrière afin de pouvoir accéder à la base, allongez l'appareil sur un matériau en mousse ou autre matériau similaire, afin de ne pas endommager la structure. Pour inverser le sens de la porte, les étapes suivantes sont généralement recommandées. Les illustrations peuvent varier selon les modèles. La référence du modèle sera indiquée sur chaque illustration. Si certains éléments ne sont pas représentés sur l'illustration, ignorez la description fournie.

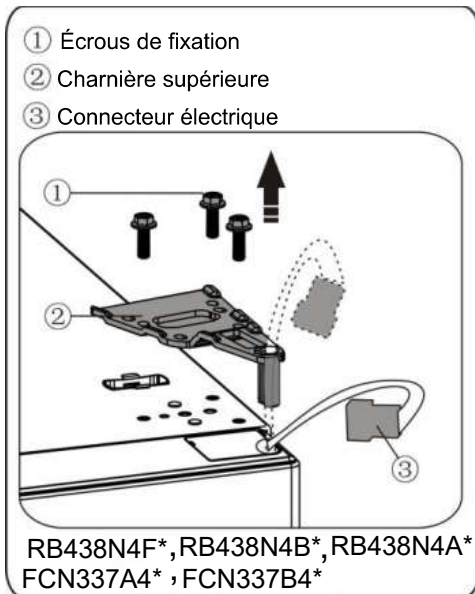
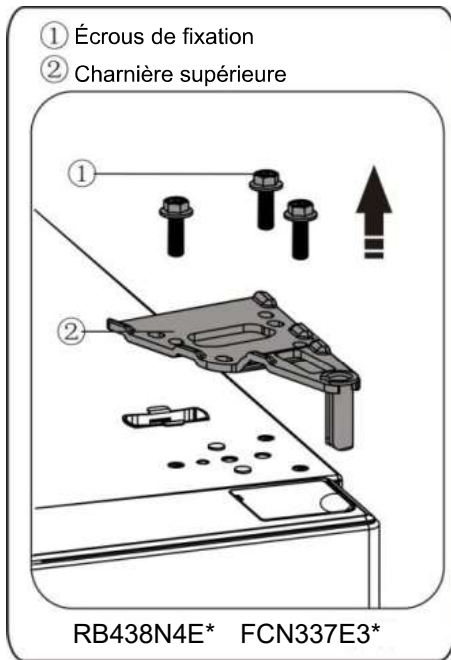
1. Placez le réfrigérateur à la verticale. Ouvrez la porte supérieure pour retirer toutes les étagères (pour éviter de les endommager) puis fermez la porte.



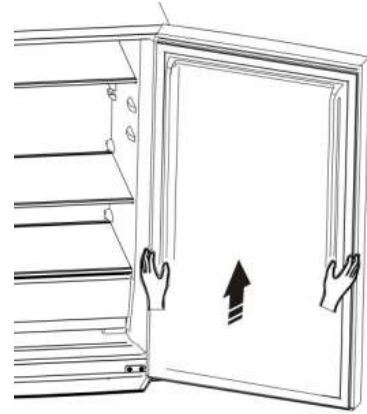
2. Retirez la pièce ①, desserrez la pièce ② du côté supérieur droit du réfrigérateur et faites attention au connecteur électrique ③ ci-dessous, car les connecteurs électriques sont toujours connectés. Puis, débranchez les connexions électriques ③ et retirez l'élément ②.



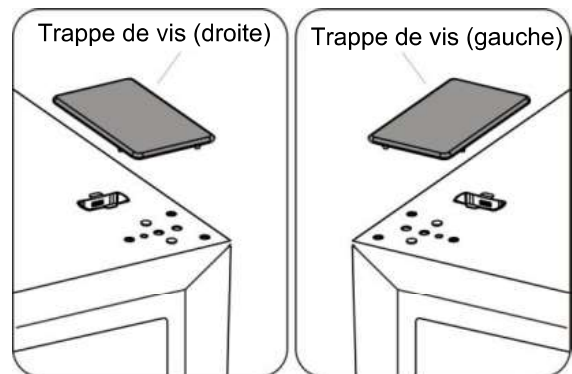
3. Retirez les vis ① et la charnière ②. Puis, faites passer le connecteur ③ par la fente de la charnière ②. (Tenez la porte supérieure pendant l'installation)



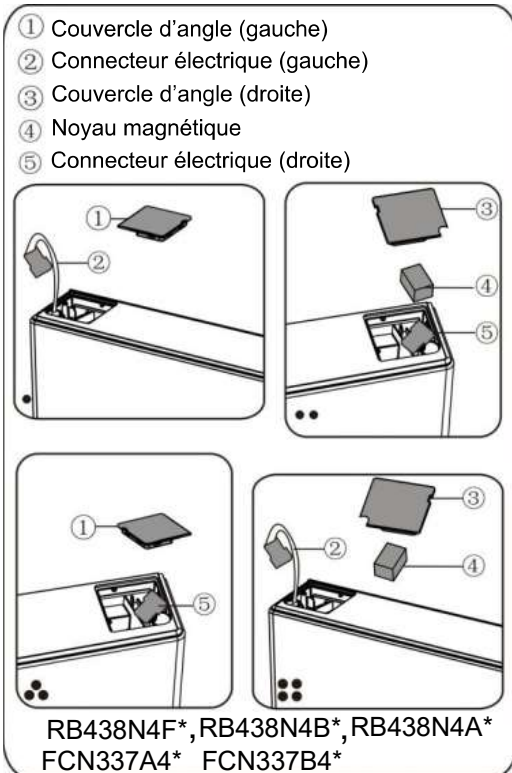
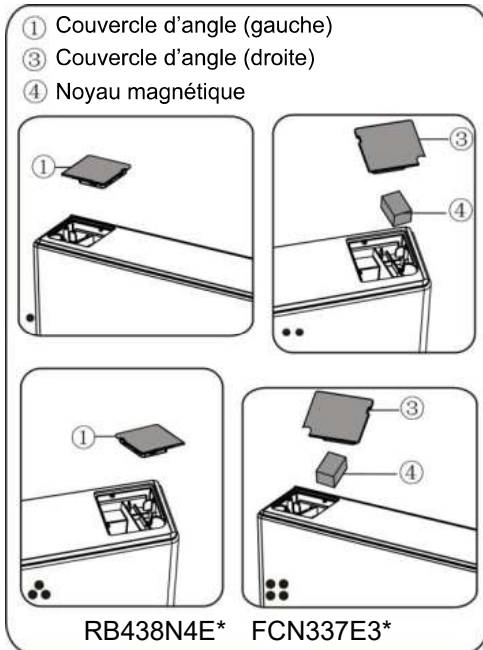
4. Retirez la porte supérieure de la charnière intermédiaire en soulevant délicatement la porte vers le haut. Puis, placez la porte supérieure sur une surface molle, le couvercle vers vous.



5. Retirez la trappe de vis (droite) de son emballage plastique et installez-le sur le côté supérieur droit du réfrigérateur. Puis, retirez la trappe de vis (gauche) du côté supérieur gauche de l'appareil et mettez-le dans l'emballage plastique.



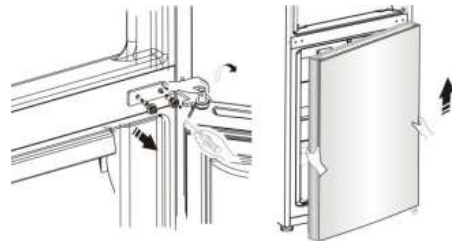
6. Retirez l'élément ① du côté supérieur gauche du couvercle supérieur et retirez l'élément ②. Puis, retirez les éléments ③ et ④ du côté supérieur droit du couvercle supérieur. Placez l'élément ⑤ du côté supérieur droit du couvercle supérieur. Reportez-vous à l'étape précédente, installez l'élément ③ et l'élément ④ du côté supérieur gauche du couvercle supérieur. Installez l'élément ① du côté supérieur droit du couvercle supérieur.



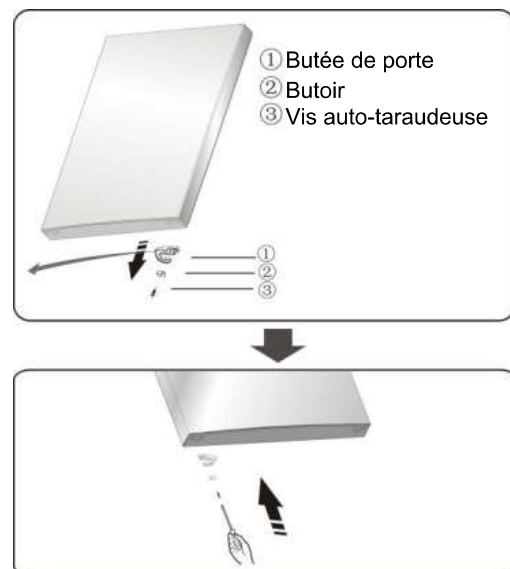
7. Dévissez la vis ③ et retirez l'élément ② puis l'élément ①, Installez la butée gauche de la porte de remplacement ④ (fournie dans l'emballage plastique) ainsi que l'élément ② (butoir) du côté gauche au moyen de la vis ③. Conservez l'élément ① avec l'appareil à titre de référence.



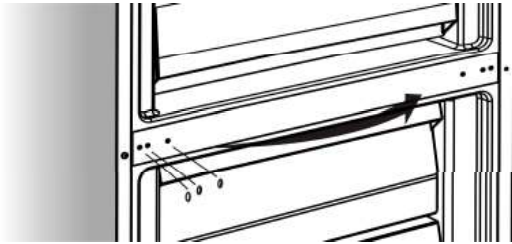
8. Desserrez les vis utilisées pour fixer la charnière intermédiaire, puis retirez-la. Puis, retirez la porte inférieure.



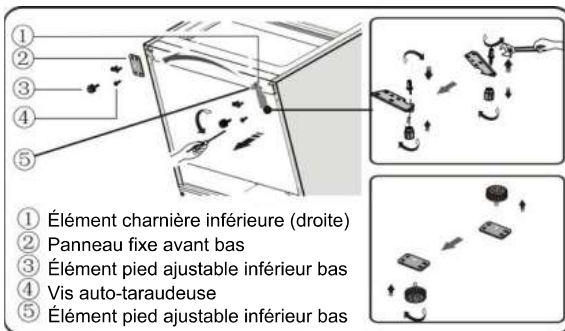
9. Placez la porte inférieure sur une surface molle, la face avant vers vous. Desserrez la vis ③ et retirez les éléments ② et ①, Installez la butée gauche de la porte de remplacement ④ (fournie dans l'emballage plastique) ainsi que l'élément ② (butoir) du côté gauche au moyen de la vis ③. Conservez l'élément ① avec l'appareil à titre de référence.



10. Remplacez les trappes de vis en les faisant passer du côté gauche au côté droit (comme sur l'illustration ci-dessous).



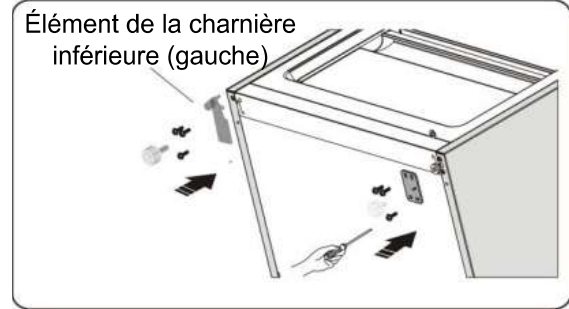
11. Inclinez le réfrigérateur vers l'arrière, retirez l'élément ③ puis retirez la vis ④.



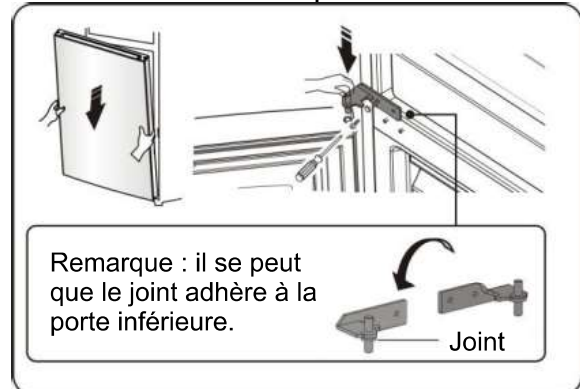
12. Retirez l'élément ⑤ de la goupille de la charnière inférieure, desserrez-la, changez-la de côté et serrez-la pour la maintenir en place, puis installez l'élément ⑤ sur la goupille de la charnière inférieure.

13. Retirez l'élément ③ de l'élément ②, puis retirez la vis ④.

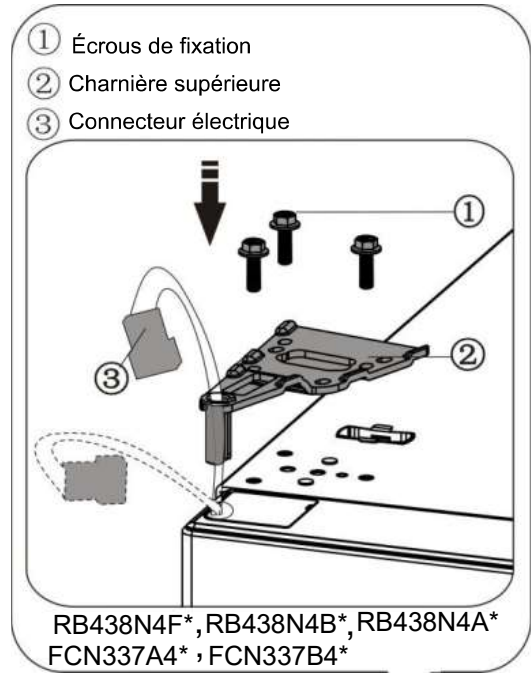
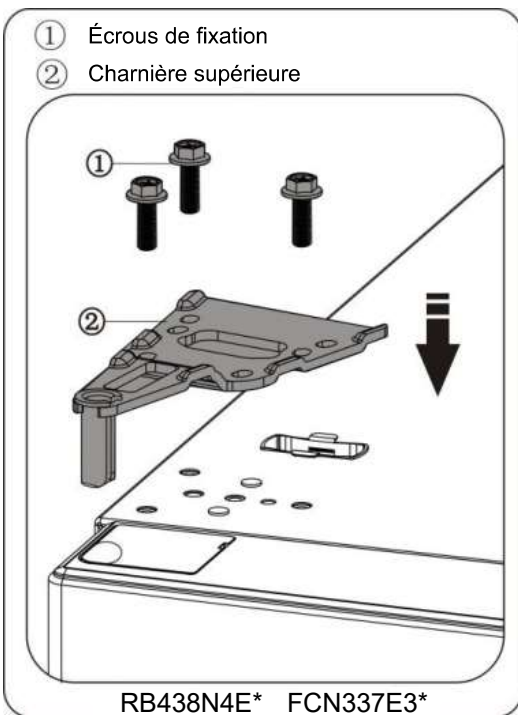
14. Remettez en place les éléments démontés lors de l'étape 11, faites passer l'élément ① du côté gauche et l'élément ② du côté droit, puis fixez-les au moyen d'une vis ④. Enfin, installez l'élément ③.



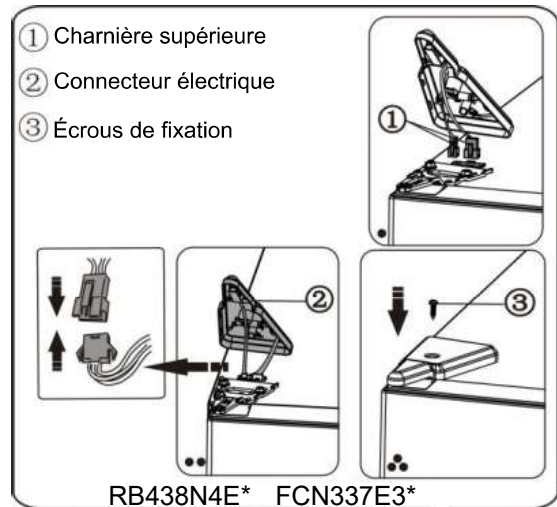
15. Faites glisser la porte inférieure sur la goupille de la charnière inférieure et maintenez le tout en position. Faites pivoter la charnière intermédiaire de 180°, déplacez la rondelle de l'axe vers la partie basse, ajustez la charnière intermédiaire dans la bonne position et installez-la en vérifiant que la porte inférieure est bien en place.

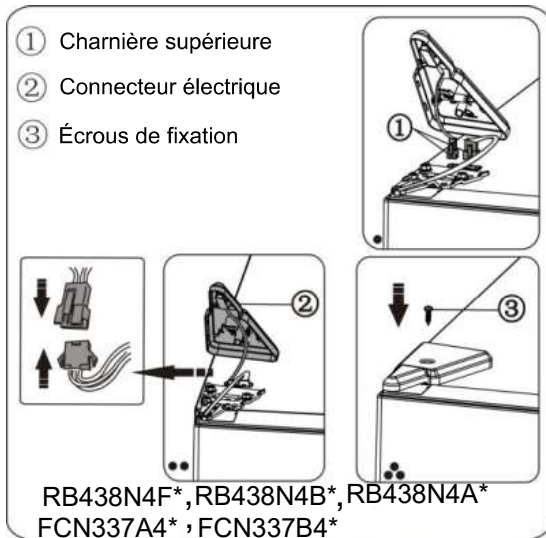


16. Déplacez la porte supérieure dans une position adéquate, puis fixez l'élément ② au moyen des vis ①. Avant de fixer l'élément ②, faites passer le connecteur ③ par la charnière ② en vous reportant à l'étape 3. (Maintenez la porte supérieure manuellement pendant l'installation)



17. Branchez le connecteur électrique ① tel que cela est montré sur l'illustration, puis fixez l'élément ② au moyen de la vis ③. Reportez-vous à l'étape 2.



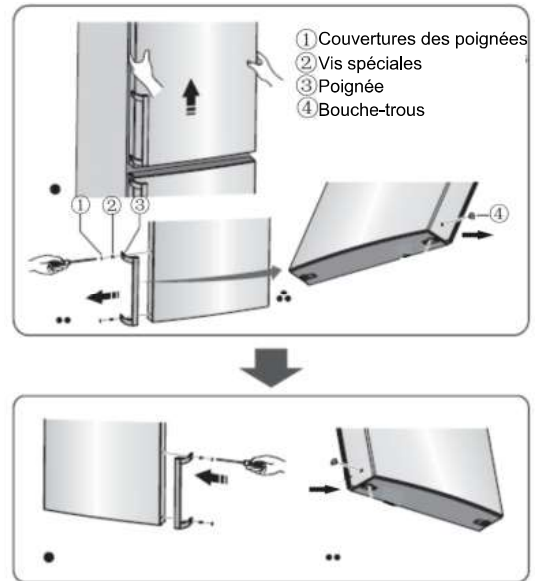


18. Ouvrez la porte supérieure, installez les étagères de porte, puis refermez la porte.

Remarque :

Si votre appareil est muni d'une poignée, vous devrez inverser la poignée en suivant les consignes suivantes.

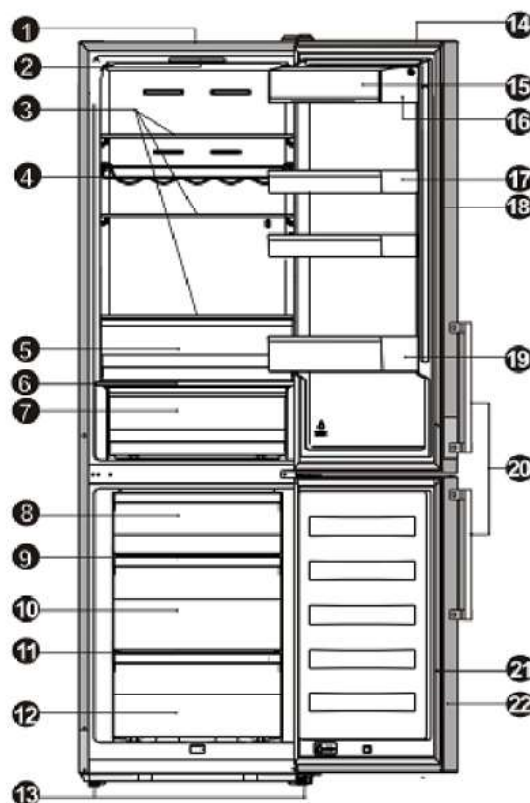
Retirez la porte supérieure et placez-la sur une surface molle, le panneau avant vers vous. Soulevez l'élément ① et l'élément ④, puis desserrez les vis ②, comme cela est montré sur l'illustration. Déplacez la poignée ③ vers le côté droit, puis installez les éléments ②, ① et ④, les uns après les autres.



Description de l'appareil

1. Armoire
2. Éclairage à LED et panneau d'affichage
3. Étagère en verre
4. Casier à bouteille souple (facultative)
5. Mode 0°C Cooling Plus (Compartiment de réfrigération)
6. Couvercle du bac à légumes
7. Bac à légumes/fruits
8. Compartiment supérieur du congélateur
9. Étagère en verre supérieure du congélateur
10. Compartiment intermédiaire du congélateur
11. Étagère en verre intermédiaire du congélateur
12. Compartiment inférieur du congélateur
13. Pied ajustable
14. Porte du réfrigérateur
15. Couvercle de l'étagère supérieure
16. Étagère intermédiaire
17. Étagère supérieure
18. Joint de porte du réfrigérateur
19. Étagère inférieure
20. Poignée (facultative)
21. Joint de porte du congélateur
22. Porte du congélateur

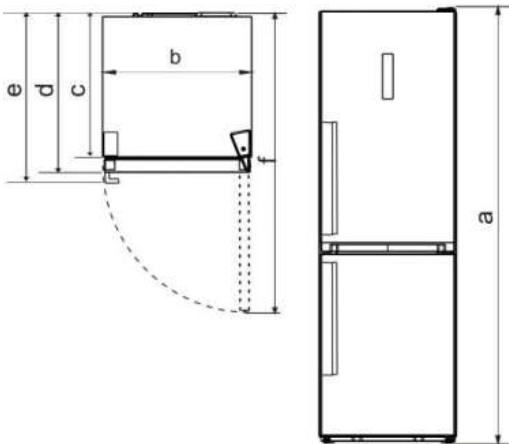
Vue d'ensemble de l'appareil



PIÈCE \ MODÈLE	RB438N4E* FCN337E3*	RB438N4F* RB438N4B* FCN337B4*	RB438N4A* FCN337A4*
Panneau d'affichage	x	✓	✓
Poignée	x	x	✓

Remarque: Dans un désir constant d'améliorer nos produits, certains éléments de votre réfrigérateur peuvent être légèrement différents des illustrations continues dans ce manuel. Pour obtenir des pièces détachées pour votre congélateur, retirez le bac à glace et les tiroirs (à l'exception de celui du bas).

Paramètre de l'appareil	a	b	c	d	e	f
RB438N4E* FCN337E3*	2003	595	570	637	/	1187
RB438N4F* RB438N4B* FCN337B4*	2003	595	570	637	/	1187
RB438N4A* FCN337A4*	2003	595	570	637	681.5	1191



Caractéristiques technique

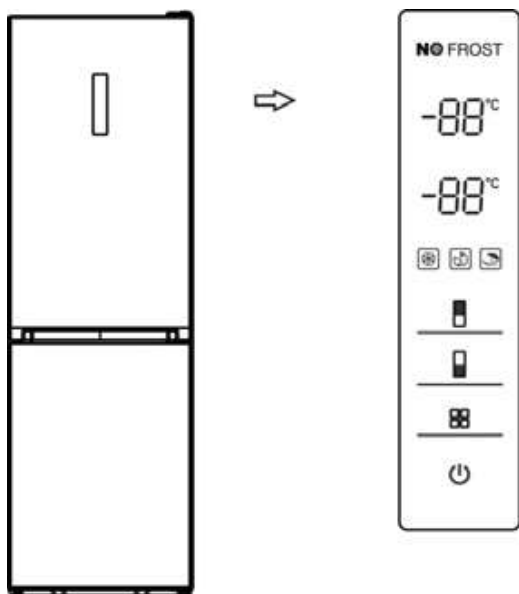
- a** Hauteur
- b** Largeur
- c** Profondeur de l'armoire
- d** Profondeur (porte fermée, sans poignée)
- e** Profondeur (porte fermée, avec poignée)
- f** Profondeur (porte ouverte)

Remarque : les paramètres indiqués dans la table sont des paramètres de conception standard. C'est pour cette raison qu'ils peuvent varier selon les modèles. Les informations fournies sont purement explicatives et non exhaustives.

Panneau d'affichage

Panneau d'affichage de la porte

Utilisez votre appareil en tenant compte des consignes suivantes. Votre appareil possède les mêmes fonctions et les mêmes modes que ceux indiqués sur l'illustration ci-dessous. Lorsque l'appareil est alimenté en électricité pour la première fois, le rétroéclairage des icônes du panneau d'affichage se met en route. Si aucune touche n'est enclenchée et que les portes restent fermées, le rétroéclairage s'arrête.



Contrôle de la température

Lorsque vous démarrez votre réfrigérateur pour la première fois, nous vous conseillons, de régler la température sur 5°C et celle du congélateur sur -18°C. Si vous souhaitez modifier la température, suivez les consignes suivantes.

Attention ! Lorsque vous configurez une température, vous réglez une température pour l'ensemble du réfrigérateur. Les températures à l'intérieur de chaque compartiment peuvent varier de celles indiquées par le panneau d'affichage, en fonction du volume d'aliments stockés et de leur emplacement. La température ambiante peut aussi avoir des répercussions sur la température à l'intérieur du réfrigérateur.

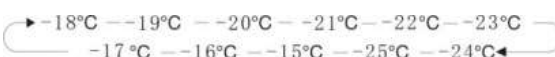
1. Réfrigérateur ()

Appuyez sur «Fridge» pour régler la température du réfrigérateur entre 2°C et 8°C, selon vos besoins. Les valeurs correspondantes s'affichent sur le panneau d'affichage.



2. Congélateur ()

Appuyez sur «Freezer» pour régler la température du réfrigérateur entre -15°C et -25°C, selon vos besoins. Les valeurs correspondantes s'affichent sur le panneau d'affichage, dans la séquence suivante.



3. Mode ()

Vous pouvez sélectionner différents modes en fonction de vos préférences, en appuyant sur le bouton «Mode» du panneau d'affichage. Les icônes correspondantes s'allument.

Congélation Rapide ()

Le mode congélation rapide permet de faire descendre rapidement la

température et de congeler vos aliments plus vite que d'ordinaire.

Cette fonction vous permet de conserver les vitamines et nutriments des aliments frais sur une plus longue période.

- Lorsque le mode Super Freeze est sélectionné, le voyant s'allume et la température du congélateur est paramétrée sur -25°C .
- Si vous stockez une quantité maximum d'aliments, veuillez patienter 24 heures.
- Le mode Super Freeze s'éteint automatiquement après 26 et la température du congélateur revient au réglage précédent .

Eco energy. ()

Cette fonction permet au congélateur de fonctionner en mode économie d'énergie, ce qui est utile pour réduire la consommation électrique en votre absence.

- Lorsque le mode Eco energy est activé, le voyant est allumé. La température du congélateur est réglée sur -17°C et celle du réfrigérateur sur 6°C .

Holiday ()

Si vous partez en vacances pendant une longue période, vous pouvez utiliser cette fonction.

- Lorsque la fonction HOLIDAY est activée, le voyant s'allume. La température du congélateur peut être réglée sur -18°C et celle du réfrigérateur à 15°C .

Important! : ne pas stocker d'aliments pendant cette période.

4. Commutateur / SWITCH ()

Vous pouvez mettre votre appareil sous/hors tension au moyen de cette touche.

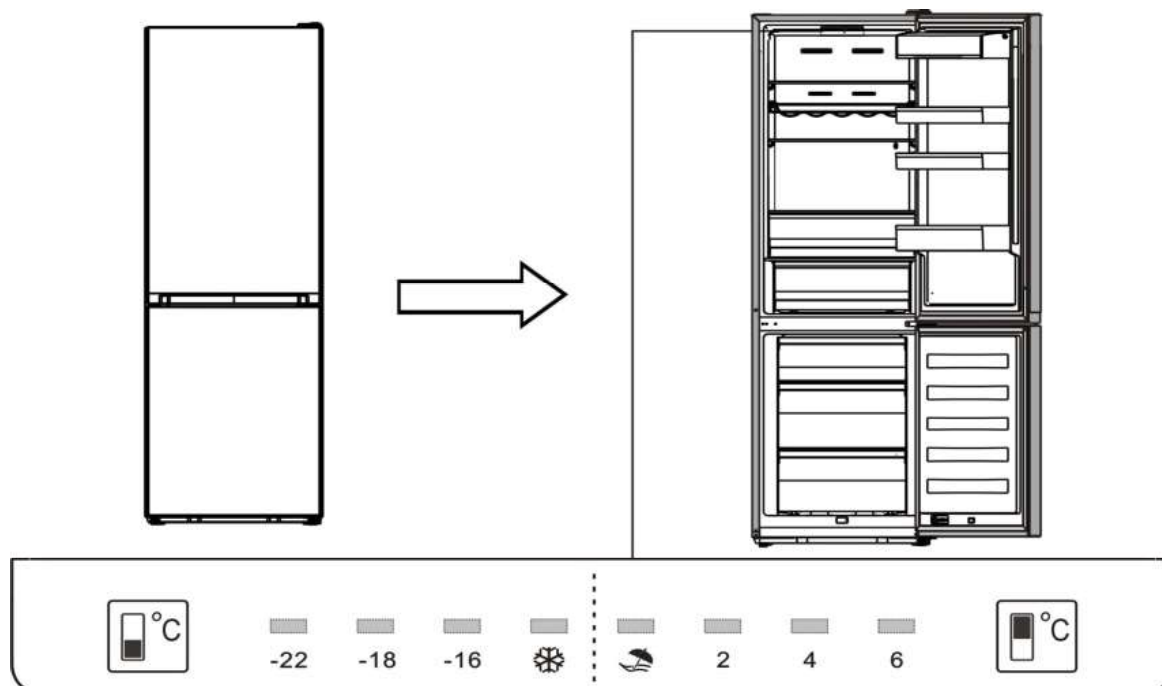
- Appuyez sur «Switch» pendant 3 secondes. Lorsqu'un bop résonne, l'appareil est mis hors tension.
- Appuyez sur «Switch» pendant 1 seconde. Lorsqu'un bop résonne, l'appareil est mis hors tension.

5. Alarme

- Si la porte du congélateur ou du réfrigérateur reste ouverte plus de 2 minutes, l'alarme de porte se met à sonner. En cas d'alarme, celle-ci sonnera 3 fois toutes les minutes et s'éteindra automatiquement après 8 minutes.
- Pour économiser de l'énergie, évitez de laisser la porte ouverte trop longtemps lorsque vous utilisez l'appareil. L'alarme de porte s'éteint lorsque vous refermez la porte .

Panneau d'affichage intérieur

Utilisez votre appareil en respectant les consignes suivantes. Votre appareil possède les fonctions et les modes décrits sur les illustrations suivantes.



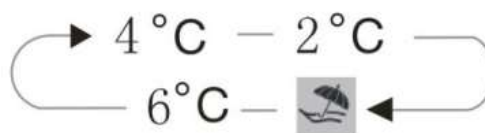
Contrôle de la température

Lorsque vous démarrez votre réfrigérateur pour la première fois, nous vous conseillons, de régler la température sur 4°C et celle du congélateur sur -18°C. Si vous souhaitez modifier la température, suivez les consignes suivantes.

Attention ! Lorsque vous configurez une température, vous réglez une température pour l'ensemble du réfrigérateur. Les températures à l'intérieur de chaque compartiment peuvent varier de celles indiquées par le panneau d'affichage, en fonction du volume d'aliments stockés et de leur emplacement. La température ambiante peut aussi avoir des répercussions sur la température à l'intérieur du réfrigérateur.

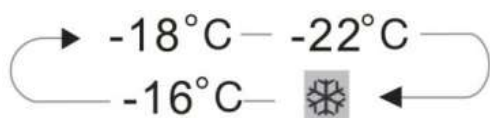
1. Réfrigérateur ()

Appuyez sur «Fridge» pour régler la température du réfrigérateur entre 2°C et 6°C, selon vos besoins. Les valeurs correspondantes s'affichent sur le panneau d'affichage.



2. Congélateur ()

Appuyez sur «Freezer» pour régler la température du réfrigérateur entre -16°C et -22°C, selon vos besoins. Les valeurs correspondantes s'affichent sur le panneau d'affichage, dans la séquence suivante.



3. Mode

Holiday (Vacances) ()

Si vous partez en vacances pendant une longue période, vous pouvez utiliser cette fonction.

Important ! Ne stockez aucun aliment dans le réfrigérateur pendant cette période.

Super Freeze. ()

Le mode SUPER FREEZE permet de faire descendre rapidement la

température et de congeler vos aliments plus vite que d'ordinaire.

Cette fonction vous permet de conserver les vitamines et nutriments des aliments frais sur une plus longue période.

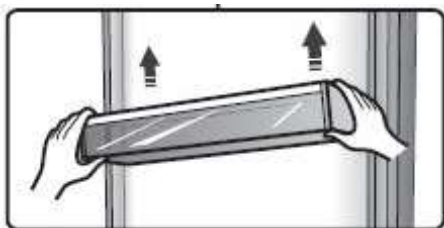
- Dans le cas où la quantité d'aliments à congeler serait très élevée, patientez 24 h.
- Le mode SUPER FREEZE s'éteint automatiquement après 26 heures. Après cette période, la température du congélateur revient au réglage précédent.

Utilisation de votre appareil

Votre appareil est fourni avec un nombre d'accessoires spécifiques. Cette rubrique vous explique comment utiliser ces accessoires.

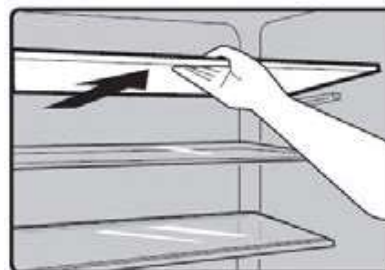
Étagère de porte

- Idéale pour ranger les œufs, canettes, bouteilles, aliments sous vide etc. N'y rangez pas d'éléments trop lourds.



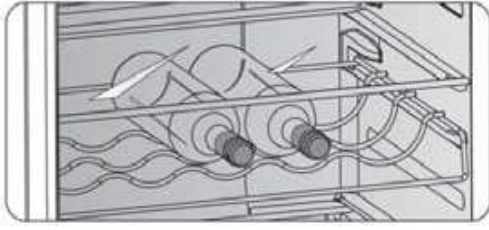
Étagère du réfrigérateur

- Le réfrigérateur est équipé de trois étagères, qui sont amovibles pour pouvoir être nettoyées.



Casier à bouteilles souple (facultative)

- Idéal pour stocker le vin en bouteilles ou autres liquides. Amovible pour être nettoyé.



Mode 0°C Cooling Plus (Compartiment de réfrigération)

- Vous pouvez y ranger du poisson, de la viande et autres aliments périssables.

Remarque : selon la température ambiante et les réglages de température, la température du mode 0°C Cooling Plus (Compartiment de réfrigération) peut légèrement varier. La température du mode 0°C Cooling Plus (compartiment de réfrigération) peut être amenée à changer. Cette température peut être inférieure à zéro ; il est donc normal que les liquides entreposés dans ce compartiment gèlent.

Couvercle du bac à légumes

- Permet de réguler la température du bac à légumes et d'éviter que les fruits/légumes ne pourrissent.

Bac à légumes/fruits

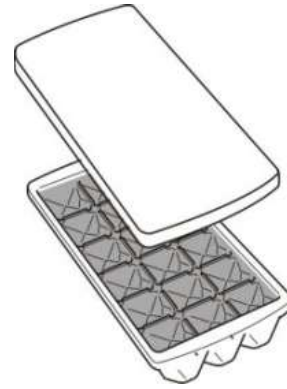
- Idéal pour stocker fruits et légumes.

Bac de congélation

- Permet de stocker les aliments qui doivent être congelés, tels que les viandes, poissons, crèmes glacées, etc.

Bac à glaçons (facultative)

- Utiliser pour fabriquer et stocker des glaçons.
- Cet accessoire est amovible, pour vous permettre de gagner plus de place. Il est protégé par un couvercle, pour en garantir la propreté.



Remarque : lorsque vous utilisez le bac à glaçons pour la première fois ou ne l'avez pas utilisé depuis longtemps, nettoyez-le dans un premier temps.

- Processus de fabrication des glaçons.

1. Placez le bac à glaçons sur une surface stable et ôtez son couvercle.

2. Versez de l'eau dans les petits compartiments prévus à cet effet, en faisant attention à ne pas dépasser la limite d'eau autorisée (vous pouvez vous référer au repère).

3. Remettez le bac à glaçon à son emplacement d'origine. Lorsque les glaçons sont formés, servez-vous en directement ou placez-les dans un récipient de conservation, pour vous en servir plus tard

Conseils et astuces pratiques

Conseil d'économie d'énergie

Nous vous recommandons de suivre les conseils suivant pour économiser de l'énergie.

- Essayez de ne pas laisser la porte ouverte pendant longtemps pour préserver l'énergie.
- Assurez-vous que l'appareil se situe loin de toute source de chaleur (soleil direct, chauffage, etc.).
- Ne réglez pas la température plus froid qu'il n'est nécessaire.
- Ne stockez pas d'aliments chauds ou de liquide évaporant dans l'appareil.
- Placez l'appareil dans une pièce bien aérée et sans humidité. Veuillez vous référer au chapitre sur l'installation de votre appareil.
- Suivez les recommandations de l'image affichant le positionnement des étagères et autres compartiments de l'appareil. Il s'agit de la position idéale pour économiser de l'énergie.

Conseils pour la réfrigération d'aliments frais

- Ne placez pas d'aliments chauds directement dans le réfrigérateur ou le freezer, la température interne augmenterait ce qui demanderait au compresseur de tourner plus et consommerait donc plus d'énergie.
- Couvrez ou enveloppez les aliments, en particulier s'ils ont une odeur forte.
- Placez les aliments correctement pour que l'air puisse circuler librement.

Conseils de réfrigération

- Viande (Tout Type) : A envelopper et placez sur l'étagère en verre au-dessus du compartiment à légumes.
- Aliments cuits, plats froids, etc.: Ils doivent être couverts et peuvent

être placés sur n'importe quelle étagère.

- Fruit et légumes :
A stocker dans le compartiment prévu à cet effet.
- Beurre et fromage :
A envelopper dans du papier aluminium ou du cellophane.
- Lait: Doit être stocké sur les étagères de la porte.

Conseils de congélation

- Lors de la première utilisation ou après une longue période sans utilisation, allumez l'appareil pendant au moins 2 heures avant d'y stocker des aliments.
- Préparez la nourriture en petite portion pour qu'elle congèle rapidement et également permettre de n'avoir à décongeler que les quantités nécessaires.
- Envelopper les aliments dans du papier aluminium ou du cellophane.
- Ne laissez pas les aliments frais toucher ceux qui sont déjà congelés afin d'éviter une augmentation de la température.
- Les produits congelés, s'ils sont consommés immédiatement après les avoir sortis du freezer, peuvent causer des brûlures de froid.
- Il est recommandé de dater chaque produit congelé afin de garder une trace du temps de stockage.

Conseils pour le stockage de produits congelés

- Assurez-vous que le produit congelé a été stocké correctement dans le point de vente.
- Une fois décongelée, la nourriture se détériorera rapidement et ne doit pas être recongelée. Ne dépassez pas la date de stockage limite indiqué par le

fabricant.

Éteindre votre appareil

Si vous avez besoin d'éteindre l'appareil pour une longue durée, les étapes suivantes doivent être suivies pour éviter la création de moisissures.

1. Retirez toute la nourriture.
2. Débranchez la prise.
3. Nettoyez et séchez l'intérieur soigneusement.
4. Assurez-vous que les portes restent ouvertes pour que de l'air circule

Nettoyage et entretien

Pour des raisons d'hygiène, l'appareil (y compris l'extérieur et les accessoires) doivent être nettoyés régulièrement, au moins tous les 2 mois.

Attention ! L'appareil ne doit pas être branché durant le nettoyage. Risque de choc électrique! Éteignez et débranchez l'appareil avant de le nettoyer.

Nettoyage de l'extérieur

Pour maintenir une bonne apparence de votre appareil, vous devriez le nettoyer régulièrement.

- Essuyez le panneau digital et d'affichage avec un tissu doux et propre.
- Aspergez de l'eau sur le tissu plutôt que sur la surface de l'appareil. Cela assure une bonne répartition de l'humidité sur la surface.
- Nettoyez les portes, les poignées et les surfaces avec un détergent doux et essuyez-les ensuite.

Attention !

- N'utilisez pas d'objets coupant car ils peuvent rayés les surfaces.
- N'utilisez pas de diluant, détergent pour voiture, Clorox, huile étherée, nettoyants abrasifs et de solvants organiques comme le benzène. Ils peuvent endommager les surfaces et prendre feu.

Nettoyage de l'intérieur

Nettoyez l'intérieur de l'appareil régulièrement. Il est plus facile de le faire quand il est moins rempli. Essayez l'intérieur du freezer avec une solution

de bicarbonate de sodium et rincez-le avec de l'eau chaude en utilisant une éponge ou un tissu essoré. Séchez correctement avant de replacer les étagères et autres pièces amovibles. Bien que cet appareil se dégivre automatiquement, une couche de givre peut apparaître sur

Les parois intérieures du freezer si les portes sont ouvertes fréquemment ou trop longtemps. Si la couche est trop épaisse, choisissez un moment où le stock de nourriture est bas et suivez les instructions suivantes:

1. Retirez les aliments et les paniers, débranchez l'appareil et laissez la porte ouverte. Aérez la pièce pour accélérer le processus.
2. Lorsque le dégivrage est terminé, nettoyez le freezer comme indiqué plus haut.

Attention! N'utilisez pas d'objets coupant pour enlever le givre du freezer. Ne rebranchez et ne rallumez l'appareil qu'une fois l'intérieur complètement sec.

Nettoyage des joints de porte

Nettoyez bien les joints de porte. Les aliments collants et les boissons peuvent coller au cabinet et détacher les joints lorsque vous ouvrez la porte. Nettoyez les joints avec un détergent doux et de l'eau chaude. Rincez-les et faites-les bien sécher.

Attention ! Ne rallumez l'appareil qu'une fois les joints complètement secs.

Remplacer les lampes LED :

Attention : Les lampes LED ne doivent pas être remplacées par l'utilisateur ! Si la lampe est endommagée, contactez le service clientèle pour obtenir de l'aide. Voici les étapes pour remplacer les lampes LED:

1. Débranchez l'appareil.

2. Retirez le cache en le poussant et en le soulevant en même temps.

3. Tenez le cache d'une main et appuyez sur le verrou de connexion avec l'autre.

4. Remplacez la lampe LED en la positionnant correctement.

Dépannage

Si vous avez des problèmes avec votre appareil ou si vous pensez qu'il ne fonctionne pas correctement, vous pouvez effectuer quelques vérifications simples avant d'appeler le service clientèle.

Attention ! N'essayez pas de réparer l'appareil vous-même. Si le problème persiste après avoir vérifié les indications ci-dessous, contactez un électricien qualifié, un technicien de maintenance agréé ou le magasin dans lequel vous avez acheté l'appareil.

Problème	Causes possibles et Solutions
L'appareil ne fonctionne pas correctement	Vérifiez que le câble d'alimentation soit correctement branché.
	Vérifiez le fusible ou le circuit de votre alimentation électrique et remplacez si nécessaire.
	La température ambiante est trop basse. Essayez de remonter la température de la pièce.
	Il est normal que le freezer ne fonctionne pas durant le cycle de dégivrage automatique ou pendant une courte période après l'allumage de l'appareil pour protéger le compresseur.
Odeurs dans les compartiments	L'intérieur peut nécessiter un nettoyage.
	Certains aliments, conteneurs ou emballages peuvent causer des odeurs.
Bruit de l'appareil	Les bruits suivants sont normaux : <ul style="list-style-type: none"> ● Bruit du compresseur en fonctionnement. ● Bruit de ventilation créé par le petit ventilateur du freezer et des autres compartiments. ● Bruit de gargouillement similaire à de l'eau bouillante. ● Bruit de mise sous tension durant le dégivrage automatique. ● Cliquetis avant que le compresseur ne démarre.
	D'autres bruits inhabituels sont causés par les raisons suivantes et peuvent demander votre attention : Le cabinet n'est pas à niveau.

	L'arrière de l'appareil touche le mur. Bouteilles ou conteneurs roulant ou tombant.
Le moteur tourne continuellement	Il est normal de fréquemment entendre le bruit du moteur, il devra tourner encore plus dans les circonstances suivantes : <ul style="list-style-type: none"> ● Les paramètres de température sont plus froids que nécessaires. ● Une large quantité de nourriture chaude a récemment été stocké dans l'appareil. ● La température en-dehors de l'appareil est trop élevée. ● Les portes sont ouvertes trop souvent et trop longtemps. ● Si vous venez juste d'installer l'appareil ou que vous le rallumer après un long moment d'inutilisation.
Une couche de givre se dépose dans le compartiment	Vérifiez que les sorties d'air ne soient pas bloquées par de la nourriture et assurez-vous que les aliments stockés permettent une aération suffisante. Assurez-vous que la porte soit bien fermée. Pour dégivrer, veuillez vous référer au chapitre d'entretien et de nettoyage.
La température interne est trop élevée	Vous avez peut-être laissé les portes ouvertes trop longtemps ou trop fréquemment ou les portes restent ouvertes à cause d'un obstacle ; ou l'espace autour de l'appareil n'est pas suffisant.
La température interne est trop basse	Augmentez la température en suivant le chapitre «Commandes de Contrôle».
Les portes ne se ferment pas facilement	Vérifiez si le haut du réfrigérateur est incliné vers l'arrière par 10 -15mm qui permet l'auto-fermeture des portes, ou si il existe quelque chose à l'intérieur qui empêche les portes de se fermer.
De l'eau coule sur le sol	Le réservoir d'eau (situé à l'arrière du réfrigérateur) n'est peut-être pas à niveau ou le dégorgeoir (situé sous le haut du compresseur) peut ne pas être dirigé correctement vers ce réservoir ou peut être bloqué. Vous aurez peut-être besoin de tirer le réfrigérateur pour vérifier le réservoir et le dégorgeoir.
La lumière ne fonctionne pas	<ul style="list-style-type: none"> ● La lumière peut être endommagée. Référez-vous au chapitre sur le nettoyage et l'entretien des lumières LED. ● Le système de contrôle a désactivé les lumières car la porte a été ouverte trop longtemps. Fermez la porte et rouvrez-la pour réactiver les lumières.

Recyclage de cet appareil

Il est interdit de disposer de cet appareil comme d'un déchet ménager.

Emballages

Les emballages avec le symbole de recyclage sont recyclables. Disposez de ces emballages dans les conteneurs appropriés.

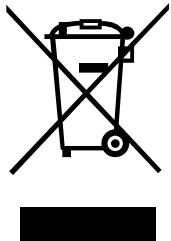
Avant le recyclage de l'appareil

1. Retirez la prise électrique.

2. Coupez le câble d'alimentation et jetez-le avec la prise principale.

Attention ! Les réfrigérateurs contiennent des réfrigérants et des gaz. Les réfrigérants et les gaz doivent être disposés professionnellement car ils peuvent entraîner des blessures aux yeux ou s'enflammer.

Assurez-vous que les tuyaux du circuit réfrigérant ne soient pas endommagés avant de disposer de l'appareil.

	Élimination correcte de ce produit
	<p>Ce symbole indique que l'appareil ne peut pas être mis au rebut avec les autres déchets ménagers sur le territoire européen. Afin d'éviter tout dommage pour l'environnement et les êtres humains, pensez à recycler convenablement ce matériel; Pour vous débarrasser de votre appareil usagé, contactez les autorités les plus proches, le magasin auprès duquel vous avez acheté l'équipement, ou le centre de tri de votre secteur. Ils sauront vous aiguiller quant à la démarche à suivre.</p>

Afin d'éviter la contamination des aliments, veuillez respecter les instructions suivantes

- L'ouverture de la porte pendant de longues périodes peut provoquer une augmentation significative de la température dans les compartiments de l'appareil.

- Le nettoyage régulier des surfaces peuvent entrer en contact avec les aliments et les systèmes de drainage accessibles.

- Conservez la viande et le poisson crus dans des récipients prévus à cet effet au réfrigérateur, de façon à ce qu'ils ne soient pas en contact avec d'autres aliments ou ne puissent tomber sur ces derniers.

- Les compartiments à aliments surgelés de type deux étoiles permettent de conserver les aliments pré-congelés, de conserver ou de préparer de glace et des glaçons.

- Les compartiments à une, deux et trois étoiles ne conviennent pas à la congélation des aliments frais.

Étape	Compartiments TYPE	Température de stockage cible [°C]	Aliments convenables
1	Réfrigérateur	+2 ≤ +8	Les œufs, les aliments cuisinés, les aliments emballés, les fruits et légumes, les produits laitiers, les gâteaux, les boissons et les autres aliments qui ne sont pas adaptés à la congélation.
2	(***)*- Congélateur	≤ -18	Les fruits de mer (poisson, crevettes, les crustacés), les produits d'eau douce et les viandes (la durée recommandée est de 3 mois - les valeurs nutritives et la saveur décroissent avec le temps), adapté à la congélation d'aliments frais.
3	***-Congélateur	≤ -18	Les fruits de mer (poisson, crevettes, les crustacés), les produits d'eau douce et les viandes (la durée recommandée est de 3 mois - les valeurs nutritives et la saveur décroissent avec le temps). Non adapté à la congélation d'aliments frais.
4	** -Congélateur	≤ -12	Les fruits de mer (poisson, crevettes, les crustacés), les produits d'eau douce et les viandes (la durée recommandée est de 2 mois - les valeurs nutritives et la saveur décroissent avec le temps). Non adapté à la congélation d'aliments frais.
5	*-Congélateur	≤ -6	Les fruits de mer (poisson, crevettes, les crustacés), les produits d'eau douce et les viandes (la durée recommandée est de 1 mois - les valeurs nutritives et la saveur décroissent avec le temps). Non adapté à la congélation d'aliments frais.
6	0 étoile	-6 ≤ 0	Le porc, le bœuf, le poisson, le poulet, certains produits alimentaires transformés, etc. (le temps recommandé pour la consommation est le jour même, de préférence pas plus tard qu'après 3 jours). Les aliments transformés encapsulés, partiellement emballés/mis sous plastique (aliments non congelables)
7	Fraîcheur	-2 ≤ +3	Viande de porc fraîche/congelée, bœuf, poulet, produits de la pêche d'eau douce, etc. (7 jours en dessous de 0 °C, au cours de la journée et de préférence dans un délai maximum de 2 jours en cas de température supérieure à 0 °C). Fruits de mer (pendant 15 jours pour une température inférieure à 0 °C, en revanche, il n'est pas recommandé de le conserver au-dessus de 0 °C)

8	Aliments frais	$0 \leq +4$	La viande de porc fraîche, ainsi que le bœuf, le poisson, le poulet, les aliments préparés, etc. (Il est préférable de le consommer dans la même journée, de préférence pas plus de 3 jours).
9	Vin	$+5 \leq +20$	vin rouge, vin blanc, vin mousseux etc.

Note : Veuillez entreposer les aliments en fonction des compartiments ou de la température de stockage cible de vos produits achetés.

- Si l'appareil de réfrigération restera vide pendant de longues périodes, éteignez-le, dégèlez-le, nettoyez-le, essuyez-le et laissez la porte ouverte pour éviter la formation de moisissures dans l'appareil.

Nettoyage des distributeurs d'eau (spécial pour les produits distributeurs d'eau) :

- Nettoyez les réservoirs d'eau s'ils n'ont pas été utilisés depuis 48 h ; rincez le système d'eau raccordé à une alimentation en eau si l'eau n'a pas été prélevée depuis 5 jours.

ATTENTION - Les aliments doivent être emballés dans des sacs avant d'être stockés dans le réfrigérateur, et les liquides doivent être embouteillés ou mis dans des récipients fermés pour éviter que le problème de la difficulté à nettoyer le produit en raison de sa structure complexe ne se présente.