

# Hisense

life reimagined

## MODE D'EMPLOI POUR L'UTILISATEUR

Avant faire fonctionner cet appareil, s'il vous plaît lisez attentivement ce manuel et conservez-le pour référence ultérieure

Français

## Contenus

Sécurité et mises en garde .....	2	Conseils et astuces pratiques.....	17
Installer votre nouvel appareil.....	9	Nettoyage et entretien.....	18
Description du système.....	10	Dégivrage.....	19
Panneau de commandes.....	11	Dépannage.....	20
Utilisation de votre appareil.....	13	Mise au rebut de l'appareil.....	22



### Sécurité et mises en garde

Pour votre sécurité et pour une utilisation correcte de l'appareil, avant d'installer et d'utiliser l'appareil pour la première fois, lisez attentivement cette notice, y compris les mises en gardes et les conseils utiles qu'elle contient. Afin d'éviter d'endommager l'appareil et/ou de vous blesser inutilement, il est important que les personnes amenées à utiliser cet appareil aient pris entièrement connaissance de son fonctionnement ainsi que de ses fonctions de sécurité. Conservez ces consignes pour plus tard et pensez à les ranger à côté de l'appareil, afin qu'elles soient transmises avec ce dernier en cas de vente ou de déménagement. Cela permettra de garantir un fonctionnement optimal du système. Pour éviter tout risque de blessure, conservez cette notice. Le fabricant ne saurait en effet pas être tenu responsable en cas de mauvaise manipulation du système.

#### Sécurité des enfants et des autres personnes vulnérables

- Selon les normes EN

Ce système peut être utilisé par des enfants âgés de 8 ans et plus et par des personnes à capacités réduites sur le plan physique, sensoriel ou mental, ou n'ayant pas appris à utiliser l'appareil, dans le cadre où ils sont encadrés par une personne informée et ayant conscience des risques impliqués. Les enfants ne doivent pas jouer avec l'appareil. Le nettoyage et l'entretien ne doivent en aucun cas être effectués par des enfants sans surveillance.

#### Selon les normes IEC

Cet appareil est déconseillé aux personnes souffrant d'handicap physiques, sensoriels ou mentaux, ou ayant un manque d'expériences et de connaissances jusqu'à ce qu'ils aient reçu des instructions concernant l'utilisation de l'appareil auprès de personnes responsables de leur sécurité.

- 
- Conservez tous les emballages hors de portée des enfants, car il existe un risque de suffocation.
  - Si vous décidez de mettre au rebut l'appareil, débranchez-le de la prise murale, coupez le câble de connexion (aussi proche de l'appareil que vous le pouvez) et retirez la porte afin d'empêcher les enfants de jouer avec et de se faire électrocuter ou de s'enfermer à l'intérieur.
  - Si l'appareil, doté d'un joint de porte magnétique, doit remplacer un autre appareil doté d'un loquet sur la porte ou sur le joint, vérifiez bien que le loquet est hors d'état de fonctionner avant de vous débarrasser de l'ancien appareil. Cela évitera de transformer cet appareil en piège pour les enfants.

### **Sécurité générale**



**ATTENTION !** Cet appareil est conçu pour fonctionner dans un foyer domestique et dans les environnements de type suivant

- locaux de cuisine et équipements vendus dans le commerce, environnements de travail et bureaux ;
- structures de type Bed and Breakfast
- bâtiments de ferme et hôtels, motels et autres organismes accueillant des clients ;
- cuisine industrielle et autres applications non destinées à la vente

- **ATTENTION** — Ne rangez jamais de substances inflammable tels que des aérosols à l'intérieur de cet appareil, car elles pourraient s'y déverser.
- **ATTENTION** — Si le cordon d'alimentation est endommagé, vous devez le remplacer immédiatement auprès de votre fabricant, ou d'un revendeur qualifié, afin d'éviter tout risque d'électrocution
- **ATTENTION** — Maintenez les ventilations biens ouvertes, et vérifiez bien que l'air peut circuler par les ouvertures, surtout si l'appareil est encastré dans le mur.
- **ATTENTION** — Etant donné que les systèmes mécaniques et autres équipements électriques accélèrent le processus de dégivrage, respectez l'environnement recommandé par le fabricant.
- **ATTENTION** — N'endommagez pas le circuit de réfrigération.
- **ATTENTION** — N'utilisez pas d'appareils électriques à l'intérieur du compartiment destiné à recevoir de la nourriture, sauf si ces derniers sont tolérés par le fabricant.

- 
- **ATTENTION** — Le système réfrigérant et isolant contiennent des gaz inflammables. Lorsque vous mettez le système au rebut, faites-le auprès d'un centre de collecte agréé. N'exposez jamais l'appareil aux flammes.
  - **ATTENTION:** Lors du positionnement de l'appareil, rassurez-vous que le cordon d'alimentation n'est pas coincé ou endommagé.
  - **ATTENTION** - Ne placez pas plusieurs prises de courant ou alimentations portables à l'arrière de l'appareil.

## **Remplacement des lampes d'éclairage**

- **ATTENTION**-Les lampes d'éclairage ne doivent pas être remplacées par l'utilisateur! Si les lampes d'éclairage sont endommagées, contactez le service d'assistance clientèle pour obtenir de l'aide.

Cet avertissement concerne uniquement les réfrigérateurs contenant des lampes d'éclairage

## **Liquide réfrigérant**

De l'isobutane réfrigérant (R600a) est utilisé dans le circuit réfrigérant du système ; Il s'agit d'un gaz naturel hautement inflammable, et donc dangereux pour l'environnement. Pendant les transports et l'installation du système, vérifiez qu'aucun des composants du circuit de réfrigération ne soit endommagé. Le réfrigérant (R600a) est un liquide inflammable.

- **ATTENTION** - Les réfrigérateurs contiennent du réfrigérant et des gaz dans l'isolation. Le fluide frigorigène et les gaz doivent être éliminés professionnellement, car ils peuvent causer des lésions oculaires ou un incendie. Rassurez-vous que les tubes du circuit de réfrigérant ne sont pas endommagés avant l'élimination appropriée de ces gaz.



**ATTENTION : Risque d'incendie. Matériaux inflammables**

Si le circuit de réfrigération était endommagé :

- Évitez les flammes nues et toute source d'inflammation.
- Ventilez bien la pièce où se trouve l'appareil.

Il est dangereux de modifier la composition de cet appareil, de quelque manière que ce soit.

Tout dommage fait au cordon peut provoquer un court-circuit, et/ou une électrocution.



## **Sécurité électrique**

1. Le cordon d'alimentation ne doit pas être rallongé.
2. Vérifiez bien que la prise murale n'est pas endommagée. Une prise murale en mauvais état pourrait entraîner une surchauffe du système et son explosion.
3. Vérifiez bien que vous pouvez accéder à la prise murale de l'appareil.
4. Ne tirez jamais sur le câble principal.
5. Si la prise murale est lâche, ne branchez pas le cordon. Il existe un risque d'électrocution ou d'incendie.
6. Vous ne devez jamais utiliser l'appareil si le cache de l'éclairage intérieur n'est pas en place.
7. Ce réfrigérateur fonctionne sur un courant à phase unique de 220~240V/50Hz. Si des variations de tensions sont constatées ou que la tension électrique dépasse la valeur conseillée, pour votre sécurité, vérifiez bien que le régulateur de tension automatique C.A supporte bien 350W de plus que l'appareil. Le réfrigérateur doit utiliser une prise murale spécifique plutôt qu'une prise regroupant d'autres appareils électriques. L'appareil doit être relié au sol selon les recommandations en vigueur.

## **Utilisation quotidienne**

- Ne stockez jamais de substances ou de liquides inflammables à l'intérieur de l'appareil ; cela provoquerait un risque d'exposition.
- Ne faites pas fonctionner d'autres appareils électriques à l'intérieur de cet appareil (mixeurs, turbines à glace électrique, etc).
- Lorsque vous débranchez l'appareil, tenez toujours la prise dans vos mains et ne tirez pas sur le cordon.
- Ne placez pas d'éléments chauds ni de composants en plastiques dans cet appareil.

- 
- Ne placez pas de produits alimentaires directement à la sortie d'air située au fond de l'appareil.
  - Rangez les aliments déjà emballés conformément aux consignes livrées par leur fabricant.
  - Cet appareil doit être utilisé et traité selon certaines règles spécifiques. Consultez les règles établies en matière de stockage.
  - Ne placez pas de boissons gazeuses ni de boissons carbonatées dans le compartiment de congélation, car cela exercerait une pression sur les bouteilles, qui pourraient exploser à l'intérieur de l'appareil.
  - Les aliments congelés peuvent brûler s'ils sortent directement du froid.
  - N'exposez pas l'appareil directement au soleil.
  - Conservez les bougies, luminaires et autres flammes nues éloignées de l'appareil, afin d'éviter les risques d'incendie.
  - Cet appareil est destiné à ranger des aliments et/ou des boissons domestiques traditionnelles, selon les consignes livrées avec le système. L'appareil est lourd. Soyez prudent lorsque vous le déplacez.
  - Ne retirez pas et ne touchez pas les éléments du congélateur si vous avez les mains mouillées/humides, car cela pourrait provoquer une abrasion de la peau et/ou des brûlures graves.
  - N'utilisez jamais lesocle, les tiroirs, les portes, et autres éléments similaires pour vous appuyer
  - Les aliments congelés ne doivent jamais être recongelés une fois qu'ils ont été décongelés.
  - Les bouteilles pourraient exploser. Ne consommez pas les glaçons formés directement par le congélateur, car vous pourriez vous brûler la bouche et les lèvres.
  - Pour éviter les chutes d'objets et empêcher de détériorer l'appareil, ne surchargez pas les compartiments de portes ni les tiroirs.

## **Attention !**

## **Nettoyage et entretien**

- Avant tout entretien, débranchez l'appareil et coupez le courant.
- Ne nettoyez pas l'appareil avec des objets métalliques, un système à vapeur, des huiles volatiles, des solvants organiques ou des composants abrasifs.
- N'utilisez pas d'objets tranchants ou pointus pour retirer la glace. Utilisez un grattoir en plastique.

### **Information importante à propos de installation!**

- Pour que les branchements électriques soient corrects, suivez bien les consignes livrées dans ce manuel.
- Déballez l'appareil et vérifiez qu'il n'est pas endommagé visuellement. Ne branchez pas l'appareil si ce dernier est endommagé. Signalez tout dommage au point de vente où vous l'avez acheté. Dans ce cas, conservez l'emballage.
- Il est recommandé d'attendre au moins quatre heures avant de brancher l'appareil au courant, afin que le compresseur soit bien alimenté en huile.
- Une bonne circulation de l'air est nécessaire, afin d'éviter les risques de surchauffe. Pour que la ventilation soit suffisante, suivez bien les consignes d'installation fournies.
- Dans la mesure du possible, l'arrière de l'appareil ne doit pas être collé au mur pour éviter de toucher ou d'attraper des parties chaudes (compresseur, condenseur) pour éviter les risques d'incendie, suivez les instructions d'installation.
- L'appareil ne doit pas être situé à côté de radiateurs ou de feux de cuisson.
- Vérifiez bien que les prises sont accessibles une fois l'appareil installé.

### **Dépannage**

- Toute opération électrique doit être effectuée par un technicien qualifié et compétent dans le domaine.
- Cet appareil doit être dépanné par un Centre de Réparation Agréé, et seules des pièces d'origine doivent être utilisées.
  - 1) Si l'appareil ne contient pas de congélateur.
  - 2) Si l'appareil contient un congélateur.

Remarque: Les enfants âgés de 3 à 8 ans sont autorisés à charger et décharger les appareils frigorifiques. (Cette clause ne s'applique qu'à la région de l'UE.)

- Ce réfrigérateur dispose d'une fonction de connexion WIFI. Le modèle du WIFI est AEH-BW2H1, vous pouvez le commander au service après-vente de Hisense.



## Installer votre nouvel appareil

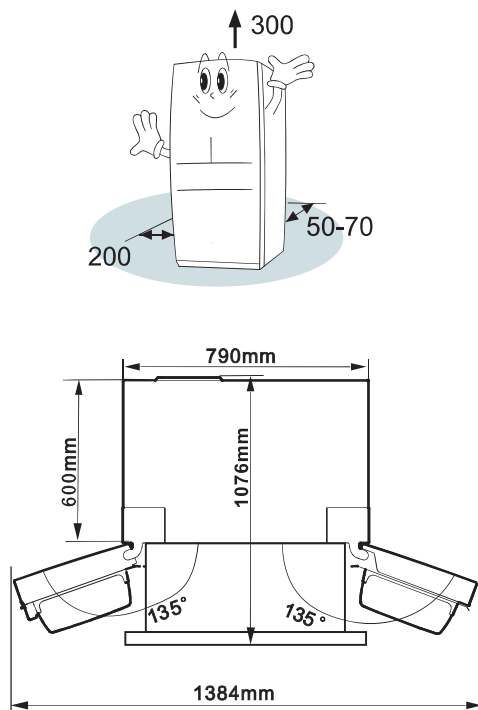
Vous devriez être informé des conseils suivant avant d'utiliser votre appareil pour la première fois.

### Ventilation de l'appareil



Afin d'améliorer l'efficacité du système de refroidissement

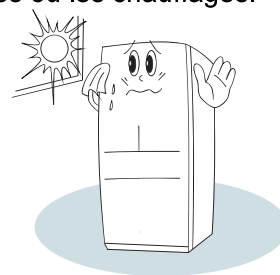
et d'économiser l'énergie, il est nécessaire de maintenir une bonne ventilation autour de l'appareil pour la dissipation de la chaleur. Pour cette raison, un espace vide suffisant doit être disponible autour du réfrigérateur. Suggestion: Il est conseillé qu'il y ait au moins 50-70 mm d'espace de l'arrière à la paroi, au moins 300 mm du plafond, au dernier 200 mm du côté à la paroi et un espace libre à l'avant pour permettre l'ouverture des portes 135°. Comme affichés dans les photos suivantes.



Remarque: Le système fonctionne le plus efficacement lorsque les températures du tableau ci-dessous sont respectées. Il se peut que le système ne fonctionne pas aussi bien lorsque ces températures ne sont pas respectées sur une longue période.

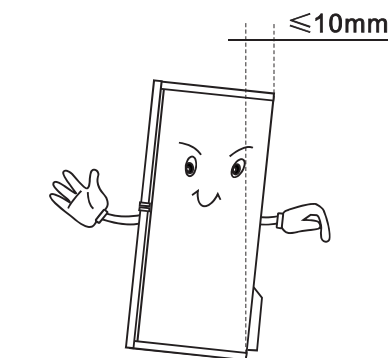
Classe Climatique	Température ambiante
SN	+10°C to +32°C
N	+16°C to +32°C
ST	+16°C to +38°C
T	+16°C to +43°C

- Installez votre appareil dans un endroit sec.
- Gardez l'appareil à l'abri du soleil, de la pluie ou du gel et installez-le loin des sources de chaleur telles que les plaques électriques ou les chauffages.

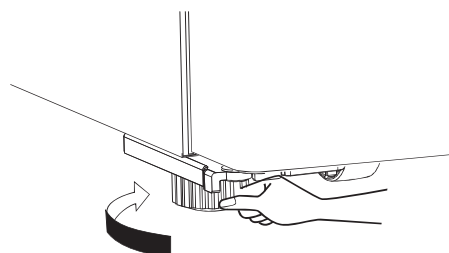


### Mise à niveau de l'appareil

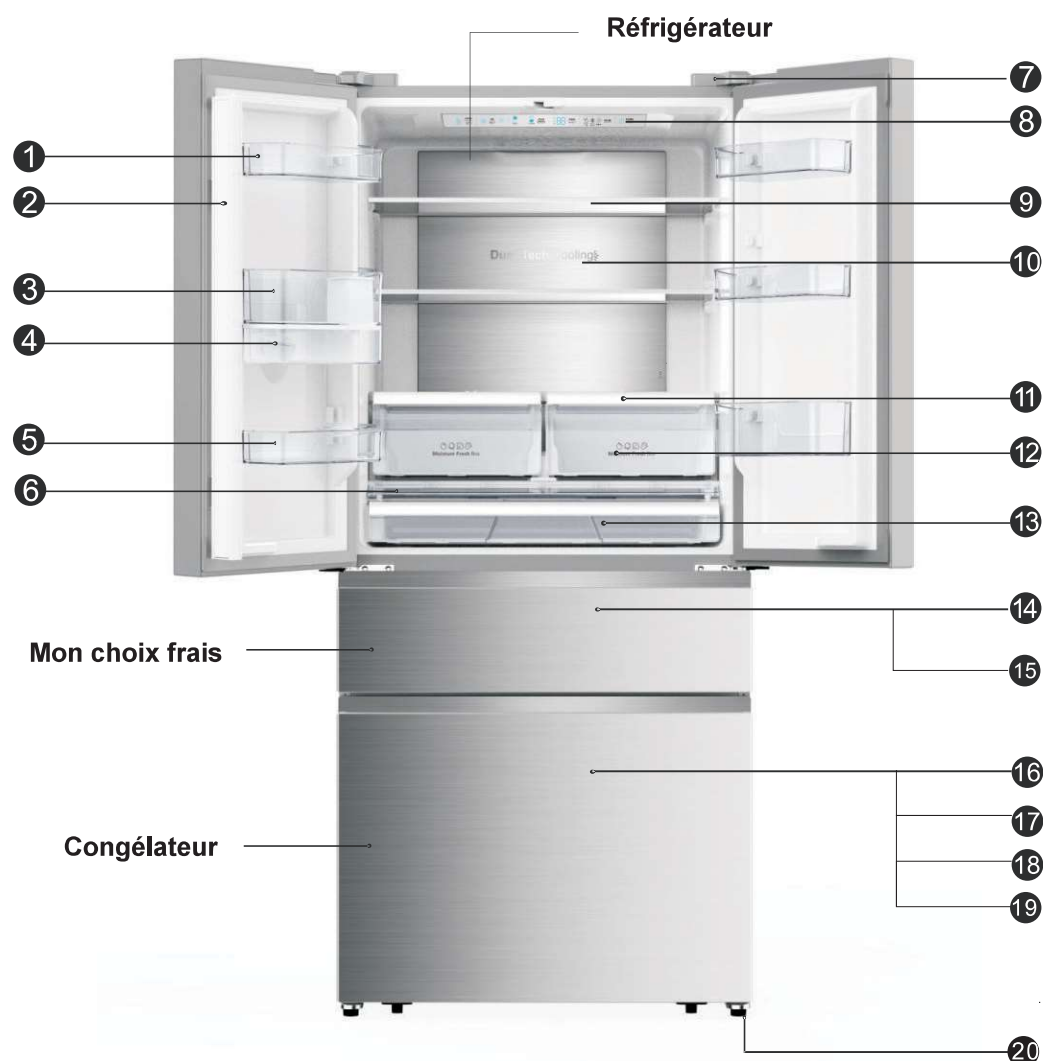
- Les pieds peuvent avoir besoin d'être ajusté pour une mise à niveau et une circulation d'air correcte à l'arrière de l'appareil.
- Pour permettre à la porte de se fermer automatiquement, inclinez légèrement le haut d'environ 10mm.



- Vous pouvez les régler manuellement ou en utilisant une clé adaptée.



## Description du système

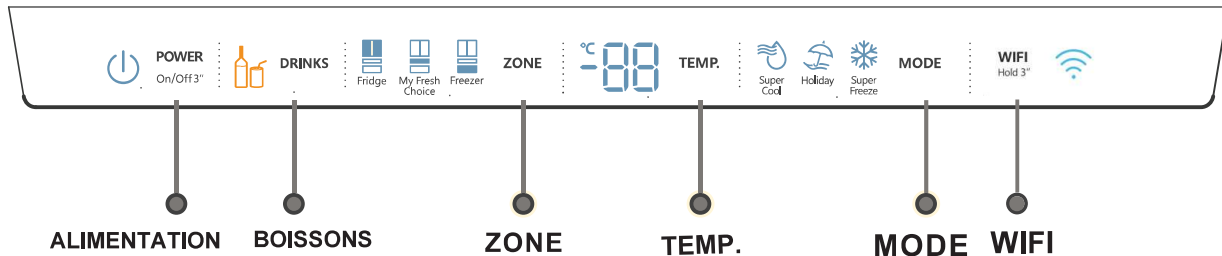


- |                                 |                                     |
|---------------------------------|-------------------------------------|
| ① Étagère de porte              | ⑪ Couverture du bac                 |
| ② Séparateur rotatif            | ⑫ Bac à légumes frais               |
| ③ Étagère de porte              | ⑬ Office                            |
| ④ Réservoir d'eau               | ⑭ Mon choix frais                   |
| ⑤ Étagère de porte              | ⑮ Porte-bouteilles de vin           |
| ⑥ Couvercle de l'office         | ⑯ Congélateur                       |
| ⑦ Position de la connexion WIFI | ⑰ Tiroir supérieur du congélateur   |
| ⑧ Commande électronique         | ⑱ Tiroir inférieur du congélateur   |
| ⑨ Étagère en verre trempé       | ⑲ Enceinte inférieur du congélateur |
| ⑩ Métal de refroidissement      | ⑳ Pieds réglables                   |

**Remarque:** Étant donné les constantes améliorations que nous apportons à notre gamme de produit, votre modèle de réfrigérateur peut varier légèrement de celui décrit dans cette notice. Toutefois, les fonctionnalités et les commandes restent similaires. Pour obtenir plus de place dans le congélateur, vous pouvez retirer les tiroirs et les plateaux amovibles (à l'exception du tiroir inférieur du congélateur).

## Panneau de commandes

Utilisez votre appareil conformément aux réglementations en vigueur. Votre appareil est muni des fonctions et des commandes détaillées dans les schémas suivants. Lorsque l'appareil est alimenté pour la première fois en électricité, le rétro-éclairage est activé pour les icônes et le panneau de commandes s'allume. Si aucun bouton n'est enclenché et que les portes restent closes, le rétro-éclairage se désactive.



### Réglage de la température

Nous recommandons que lorsque vous démarrez votre réfrigérateur pour la première fois, la température du réfrigérateur soit réglée à 4°C, mon choix frais à -7°C et le congélateur à -18°C. Si vous souhaitez modifier la température, suivez les instructions ci-dessous.

Mise en garde! Quand vous régler une température, vous la régler en moyenne pour l'ensemble du réfrigérateur. Les températures à l'intérieur de chaque compartiment peuvent varier par rapport aux valeurs affichées sur le panneau, en fonction de la quantité d'aliments conservés et du lieu où ils sont conservés. Une chambre à température ambiante peut aussi affecter la température réelle à l'intérieur de l'appareil.

#### 1. Réfrigérateur

Appuyez plusieurs fois sur « ZONE » jusqu'à ce que l'icône « Réfrigérateur » s'allume, puis appuyez plusieurs fois sur « TEMP » pour régler la température du réfrigérateur entre 8°C et 2°C, la température diminue de 1°C à chaque pression et l'indicateur de température du réfrigérateur affiche la valeur correspondante dans l'ordre suivant.

8°C — 7°C — 6°C — 5°C  
2°C — 3°C — 4°C

#### 2. Mon choix frais

Appuyez plusieurs fois sur « ZONE » jusqu'à ce que l'icône « Mon choix frais » s'allume, puis appuyez plusieurs fois sur « TEMP » pour régler la température entre -5°C et -20°C en fonction de la température souhaitée et l'indicateur de température affiche la valeur correspondante dans l'ordre suivant.

-19°C — -18°C — -17°C — -16°C — -15°C — -14°C — -13°C — -12°C  
-3°C — -4°C — -5°C — -6°C — -7°C — -8°C — -9°C — -10°C — -11°C  
-2°C — -1°C — 0°C — 1°C — 2°C — 3°C — 4°C — 5°C — -20°C

#### 3. Congélateur

Appuyez plusieurs fois sur « ZONE » jusqu'à ce que l'icône « Congélateur » s'allume, puis appuyez plusieurs fois sur « TEMP » pour régler la température entre -14°C et -24°C en fonction de la température souhaitée, et l'indicateur de température du congélateur affiche la valeur correspondante dans l'ordre suivant.

-18°C — -19°C — -20°C — -21°C — -22°C — -23°C  
-17°C — -16°C — -15°C — -14°C — -24°C

#### 4. Super Cool



Super  
Cool

Le mode Super Cool permet de réfrigérer vos aliments plus rapidement, tout en les conservant au frais le plus longtemps possible.

Appuyez sur « MODE » pour activer cette fonction. L'icône Super Cool s'allumera automatiquement et l'indicateur de température du réfrigérateur affichera 2°C sur l'écran.

- La fonction Super cool se désactive automatiquement après 3 heures et le réglage de la température du réfrigérateur affichera 2°C sur l'écran.
- Lorsque la fonction super cool est activée, vous pouvez la désactiver en appuyant sur « MODE » ou « TEMP » et le réglage de la température du réfrigérateur reviendra au réglage précédent.

#### 5. Super Congélation



Super  
Freeze

Super Congélation peut rapidement baisser la température et congeler votre nourriture plus rapidement que d'habitude.

Cette fonctionnalité permet également de conserver les vitamines et les éléments nutritionnels des aliments frais pendant une période plus longue.

Appuyez sur « MODE » pour activer cette fonction. L'icône Super Congélation s'allumera automatiquement et l'indicateur de température du Congélateur affichera -24°C sur l'écran.

- La fonction Super Congélation se désactive automatiquement après 52 heures.
- Lorsque la fonction Super Congélation est activée, vous pouvez la désactiver en appuyant sur « MODE » et le réglage de la température du congélateur reviendra au réglage précédent.

Remarque: Lorsque vous sélectionnez la fonction Super Congélation, rassurez-vous qu'il n'y a pas de boissons en bouteille ou en canette (en particulier de boissons gazeuses) dans le compartiment du congélateur. Les bouteilles et cannettes peuvent exploser.

#### 6. Vacances



Holiday

Lorsque la fonction Vacances est activée, la température du réfrigérateur est automatiquement réglée à 15°C pour minimiser la

consommation d'énergie.

La température du congélateur passe automatiquement à -18°C

Important! Ne stockez aucun aliment dans le réfrigérateur pendant ce temps. Lorsque la fonction Vacances est activée, vous pouvez la désactiver en appuyant sur « MODE » et le réglage de la température du congélateur reviendra au réglage précédent.

#### 7. BOISSONS



DRINKS

Cette fonction permet de refroidir rapidement les boissons.

1. Avant d'utiliser cette fonction, il est recommandé de retirer les aliments surgelés en mode Mon choix frais.
2. Posez les boissons sur le porte-bouteilles et appuyez sur « BOISSONS » pour activer la fonction « BOISSONS » ; il est recommandé de placer le porte-bouteilles sur le côté droit de Mon choix frais pour un meilleur effet de refroidissement.
3. Après un certain temps, la température des boissons arrive à une température buvable. L'icône de la bouteille passe alors de l'orange au vert et l'alarme retentit. Ouvrez la porte et appuyez à nouveau sur la touche « BOISSONS » pour désactiver la fonction, l'alarme s'arrête.
4. N'oubliez pas de sortir les délicieuses boissons et de remettre les aliments stockés auparavant.
5. Une fois la fonction « BOISSONS » terminée, vous devez réinitialiser la température souhaitée.

Remarque:

① Une fois que vous avez démarré la fonction « BOISSONS », la température de Mon Choix Frais ne peut plus être réglée tant que vous n'avez pas désactivé la fonction « BOISSONS ».

② La puissance frigorifique réelle après l'activation de la fonction « BOISSONS » dépend de la température ambiante, de la taille et du nombre de boissons, de la substance dans le compartiment. Après l'activation de la fonction « BOISSONS », si vos boissons ne sont pas assez froides, il suffit de les remettre dans le frigo et réactiver la fonction « BOISSONS ».

③ (Modèle connecté à Internet uniquement) La durée et l'heure d'activation de la fonction « BOISSONS » peuvent être paramétrés par l'APP HiSmart d'Hisense.

#### 8. MISE EN MARCHÉ



POWER  
On/Off 3"


Appuyez sur le bouton « ALIMENTATION » pendant 3 secondes pour allumer l'appareil, et appuyez à nouveau pendant 3 secondes pour l'éteindre.

## 9. WIFI



### WIFI

Maintenez le bouton 3''

Si vous souhaitez contrôler et surveiller votre réfrigérateur à distance, vous devez acheter le module WIFI AEH-BW2H1, et l'installer sur le réfrigérateur. Ensuite, vous pouvez allumer le réfrigérateur et appuyer sur n'importe quelle touche pour activer le tableau d'affichage, appuyez et maintenez le bouton « WiFi » sur l'écran pendant 3 secondes jusqu'à ce que l'avertisseur retentisse. Ensuite, l'icône WiFi  commencera à clignoter, indiquant que le réfrigérateur est entré en mode d'ajout. Vous pouvez utiliser votre téléphone portable HiSmart Life App pour ajouter le réfrigérateur. Remarque: ① S'il y a un problème avec le module wifi, ou s'il y a un problème de communication entre le réfrigérateur et le module WIFI, l'opération d'ajout ne sera pas effectuée.

Appuyez sur le bouton « WiFi » pendant 3 secondes, il n'y aura pas de bip et l'icône wifi ne clignotera pas. ② Appuyez sur le bouton « WiFi » pendant 6 secondes et il retentira 2 fois indiquant que le module WiFi est rentré aux réglages par défaut.

## 10. Alarme de porte

Laisser une porte ouverte pendant plus de 2 minutes activera une alarme et un bruit, et le panneau de contrôle affichera « dr ». En cas d'alarme de porte, le bruit retentit 3 fois par minute et s'arrête automatiquement après 8 minutes.

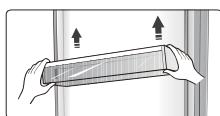
Pour économiser de l'énergie, évitez de laisser la porte ouverte longtemps pendant l'utilisation de l'appareil. L'alarme de porte peut être arrêtée en fermant la porte.

## Utilisation de votre appareil

Votre appareil est fourni avec les accessoires décrits dans la section « Description du système », dont le fonctionnement est détaillé dans cette notice.

### Compartiment de porte amovible

- Ce compartiment est destiné au stockage des œufs, des boissons en bouteilles ou en cannettes, des plats préparés, etc. Ne rangez pas d'éléments trop lourds dans ce compartiment.
- Pour permettre le stockage des emballages alimentaires de différentes tailles, des étagères de portes ont été installées à différents niveaux. Retirez les aliments des étagères avant de soulever l'appareil

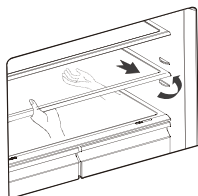


- Tous les racks de portes sont amovibles, pour faciliter leur nettoyage.

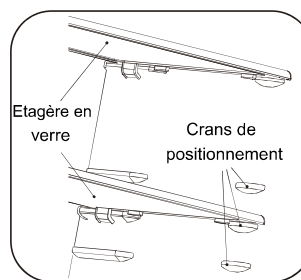
**Remarque:** Le rack contient un plateau à œufs.

### Etagère

- Il y a trois étagères en verre dans la chambre du réfrigérateur. Elles peuvent être ajustées selon la hauteur de votre choix.



- Lorsque vous retirez les étagères, tirez-les délicatement vers vous jusqu'à ce qu'elles se délogent toutes seules.
- Pour remettre l'étagère en place, assurez-vous qu'aucun obstacle n'empêche de la repositionner correctement.



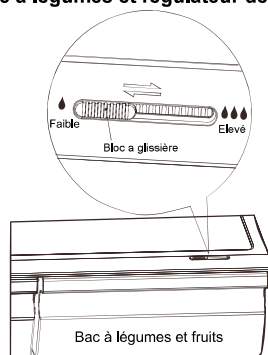
### Bac à légumes

- Le bac à légumes, monté sur des rails télescopiques, est destiné au rangement des fruits et des légumes.

### Cache du bac à légumes

- Cela évitera que les légumes ne perdent leur humidité. Vous pouvez régler le niveau d'humidité contenu dans le bac au moyen du régulateur.

### Bac à légumes et régulateur de l'humidité



- Le régulateur d'humidité permet d'ajuster la circulation de l'air à l'intérieur du bac à légumes ; plus le flux d'air est élevé, plus l'humidité est basse. Il est conseillé d'utiliser un taux élevé d'humidité pour les légumes, et un taux faible pour les fruits.
- Les paramètres de réglage du taux d'humidité sont

#### Utilisation du tiroir de votre congélateur

- Le congélateur est destiné à stocker des aliments à congeler, tels que la viande, les glaces, etc.

**Attention !** Vérifiez que les bouteilles ne sont pas rangées dans le congélateur, étant donné que leur congélation pourrait entraîner leur explosion.

#### Utilisation du réfrigérateur

L'intérieur du réfrigérateur est utilisé pour stocker les légumes et les fruits. Séparez les aliments par des emballages individuels afin de préserver leurs saveurs propres.

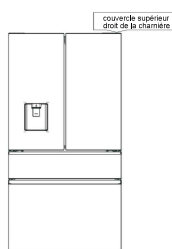
#### Attention !

Ne refermez jamais la porte lorsque les étagères, le bac à légumes et/ou les rails télescopiques sont sortis. Cela pourrait endommager l'appareil.

- Suivez ces quelques consignes simples pour retirer le bac à légumes, le tiroir du congélateur et pour nettoyer l'ensemble. Videz le congélateur ; ramenez-le doucement vers vous pour l'ouvrir entièrement. Soulevez le bac à légumes sur les côtés. Repoussez bien les rails vers le fond avant de refermer la porte pour ne pas l'endommager.

#### Installation du module WiFi smart

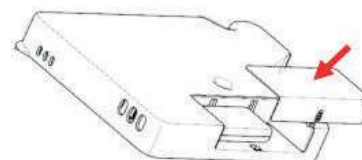
1. Trouvez le couvercle supérieur droit de la charnière du réfrigérateur.



2. Ouvrez le couvercle de la rainure sur le côté gauche du couvercle supérieur droit de la charnière et insérez le module WiFi dans le port USB qui se trouve dans la rainure.



3. Couvrez le couvercle de la rainure, puis l'installation du module WiFi est terminée.



Remarque : Les produits réels peuvent présenter des différences de structure, cette notice ne sert que de référence.

#### Télécharger l'application HiSmart Life

Ouvrez Android Play Store ou IOS App Store sur votre smartphone, puis entrez « HiSmart Life » dans la barre de recherche pour trouver la dernière version. Téléchargez-le et installez-le. Vous pouvez également scanner le code QR ci-dessous pour télécharger la dernière version.



HiSmart Life



Code QR pour Android



Code QR pour IOS

#### Enregistrement d'un compte

Une fois l'application HiSmart Life installée, vous devez enregistrer un compte et vous connecter avant de l'utiliser. Exécutez l'application HiSmart Life, sélectionnez « Enregistrer » et suivez les conseils de l'application. Une fois que vous aurez rempli les informations requises et cliqué sur « Envoyer votre courriel d'activation », le système vous enverra un code d'enregistrement dans votre boîte email enregistrée. Ensuite, il soumet le code et active le compte. Vous pouvez maintenant vous connecter à l'application.

#### Ajouter un réfrigérateur

Avant d'ajouter le réfrigérateur, assurez-vous que votre smartphone est connecté à Internet via un routeur sans fil. Le smartphone ne peut pas ajouter le réfrigérateur via le service de données cellulaire.

Pour des instructions spécifiques sur l'ajout d'un réfrigérateur, veuillez-vous référer au manuel d'instructions du module WIFI.

### Distributeur d'eau glacée

Le distributeur d'eau, situé dans la porte du réfrigérateur, sert au stockage de l'eau potable. Avec ce dispositif, vous pouvez obtenir de l'eau glacée facilement sans ouvrir le réfrigérateur. Vous devez être informé des conseils suivants.

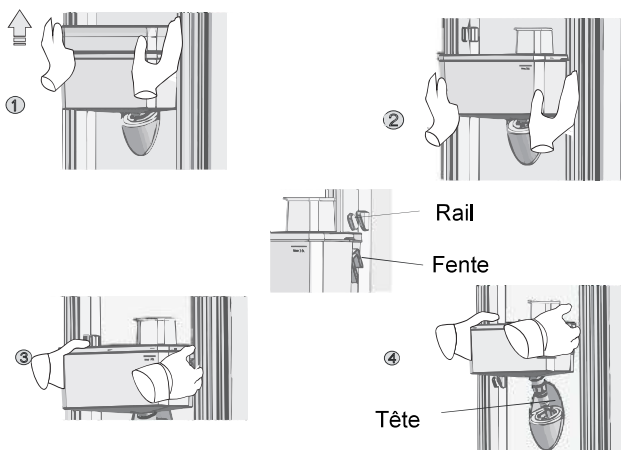
#### • Avant utilisation

Vous devriez l'utiliser comme suit si c'est la première fois que vous utilisez cet appareil.

1. l'étagère de porte, soulevez de l'autre main le côté opposé, lorsque la fente de l'étagère de porte sort des guides, changez de main et répétez la procédure.
2. Maintenez l'une des extrémités du bac à eau d'une main, soulevez le côté opposé de l'autre, puis extrayez le bac, pour le remplir d'eau fraîche et le remettre en place.
3. Tenez les deux côtés du réservoir d'eau étroitement, puis soulevez-le et sortez-le du réservoir d'eau.
4. Dévisser le dégorgeoir, puis nettoyez le dégorgeoir et l'intérieur du réservoir d'eau.

#### Attention!

Avant de retirer le bac, vérifiez qu'il est bien vide!

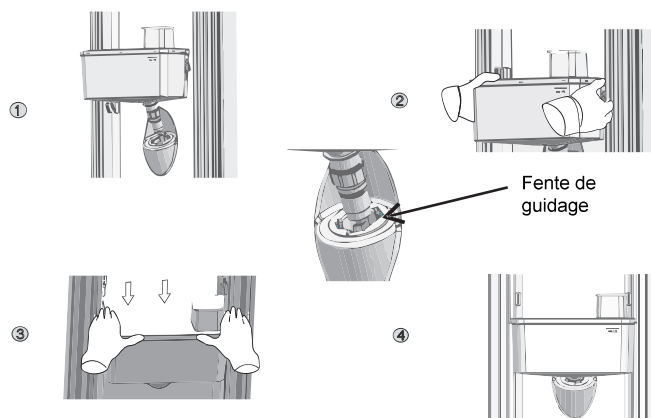


#### • Assemblage

Après avoir nettoyé les éléments, remontez les pièces, de la manière suivante:

1. Retirez d'abord le rail de guidage (il faut exercer une légère pression), puis insérez l'embout dans la fente prévue à cet effet.
2. Maintenez fermement les deux côtés du bac à eau, puis remettez-le dans son logement d'origine.
3. Poussez des deux côtés du bac vers le bas, comme sur les images suivantes.

4. Lorsque vous entendez un clic des deux côtés du bac (en simultanément), cela signifie que le bac à eau est totalement installé.



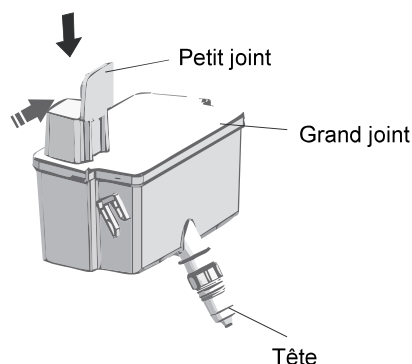
#### • Remplissage de l'eau

Avant de remplir l'eau potable dans le réservoir d'eau, rassurez-vous que le réservoir d'eau est stable et dans une position correcte.

#### Attention!

Remplissez-le avec de l'eau jusqu'à 3.5L (comme recommandé), et non au-dessus de ce niveau. Sinon, l'eau pourrait déborder si le couvercle est posé. Nous vous recommandons de remplir l'eau par les moyens suivants.

Ouvrez le petit couvercle et remplissez de l'eau à travers la fente du grand couvercle.



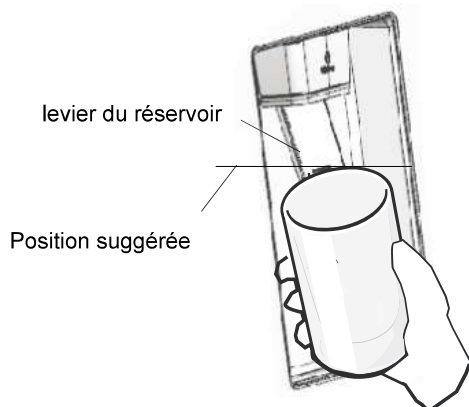
#### Attention!

Ne touchez aucune autre partie de l'appareil lors du remplissage de l'eau, il peut provoquer une fuite de l'eau.

Versez l'eau lentement, sinon l'eau débordera.

### Puiser de l'eau

Vous devez utiliser les tasses correctes pour puiser de l'eau du distributeur.



### Attention !

Ne poussez pas sur la gâchette sans avoir au préalable installé un verre en-dessous, afin d'éviter que l'eau ne coule par terre !

### Nettoyage

1. Retirez le réservoir d'eau de la porte avec précaution, puis lavez le réservoir, le couvercle et le dégorgeoir légèrement dans l'eau.

2. Après l'avoir bien nettoyé, vous devez le sécher par séchage naturel ou utiliser une sècheuse.

Si vous vous êtes servi du distributeur d'eau plusieurs fois, l'eau dans le réservoir de réception peut chuter sur le sol, ce qui peut rendre votre sol mouillé, et vous devriez nettoyer le réservoir avec une serviette sèche régulièrement s'il y a un débordement de l'eau.



## Conseils et astuces pratiques

### Conseil d'économie d'énergie

Nous vous recommandons de suivre les conseils suivants pour économiser de l'énergie.

- Essayez de ne pas laisser la porte ouverte pendant longtemps pour préserver l'énergie.
- Assurez-vous que l'appareil se situe loin de toute source de chaleur (soleil direct, chauffage, etc.).
- Ne réglez pas la température plus froid qu'il n'est nécessaire.
- Ne stockez pas d'aliments chauds ou de liquide évaporant dans l'appareil.
- Placez l'appareil dans une pièce bien aérée et sans humidité. Veuillez vous référer au chapitre sur l'installation de votre appareil.
- Suivez les recommandations de l'image affichant le positionnement des étagères et autres compartiments de l'appareil. Il s'agit de la position idéale pour économiser de l'énergie.

### Conseils pour la réfrigération d'aliments frais

- Ne placez pas d'aliments chauds directement dans le réfrigérateur ou le freezer, la température interne augmenterait ce qui demanderait au compresseur de tourner plus et consommerait donc plus d'énergie.
- Couvrez ou enveloppez les aliments, en particulier s'ils ont une odeur forte.
- Placez les aliments correctement pour que l'air puisse circuler librement.

### Conseils de réfrigération

- Viande (Tout Type) : A envelopper et placez sur l'étagère en verre au-dessus du compartiment à légumes.
- Aliments cuits, plats froids, etc. :

Ils doivent être couverts et peuvent être placés sur n'importe quelle étagère.

- Fruit et légumes :  
A stocker dans le compartiment prévu à cet effet.
- Beurre et fromage :  
A envelopper dans du papier aluminium ou du cellophane.
- Lait :  
Doit être stocké sur les étagères de la porte.

### Conseils de congélation

- Lors de la première utilisation ou après une longue période sans utilisation, allumez l'appareil pendant au moins 2 heures avant d'y stocker des aliments.
- Préparez la nourriture en petite portion pour qu'elle congèle rapidement et également permettre de n'avoir à décongeler que les quantités nécessaires.
- Envelopper les aliments dans du papier aluminium ou du cellophane.
- Ne laissez pas les aliments frais toucher ceux qui sont déjà congelés afin d'éviter une augmentation de la température.
- Les produits congelés, s'ils sont consommés immédiatement après les avoir sortis du freezer, peuvent causer des brûlures de froid.
- Il est recommandé de dater chaque produit congelé afin de garder une trace du temps de stockage.

### Conseils pour le stockage de produits congelés

- Assurez-vous que le produit congelé a été stocké correctement dans le point de vente.
- Une fois décongelée, la nourriture se détériorera rapidement et ne doit pas être

recongelée. Ne dépassez pas la date de stockage limite indiquée par le fabricant.

### Éteindre votre appareil

Si vous avez besoin d'éteindre l'appareil pour une longue durée, les étapes suivantes doivent être suivies pour éviter la création de moisissures.

1. Retirez toute la nourriture.
2. Débranchez la prise.
3. Nettoyez et séchez l'intérieur soigneusement.
4. Assurez-vous que les portes restent ouvertes pour que de l'air circule.

## Nettoyage et entretien

Pour des raisons d'hygiène, l'appareil (y compris l'extérieur et les accessoires) doivent être nettoyés régulièrement, au moins tous les 2 mois.

**Attention !** L'appareil ne doit pas être branché durant le nettoyage. Risque de choc électrique! Éteignez et débranchez l'appareil avant de le nettoyer.

### Nettoyage de l'extérieur

Pour maintenir une bonne apparence de votre appareil, vous devriez le nettoyer régulièrement.

-Essuyez le panneau digital et d'affichage avec un tissu doux et propre.

-Aspergez de l'eau sur le tissu plutôt que sur la surface de l'appareil. Cela assure une bonne répartition de l'humidité sur la surface.

-Nettoyez les portes, les poignées et les surfaces avec un détergent doux et essuyez-les ensuite.

Attention !

-N'utilisez pas d'objets coupant car ils peuvent rayés les surfaces.

-N'utilisez pas de diluant, détergent pour voiture, Clorox, huile étherée, nettoyants abrasifs et de solvants organiques comme le benzène. Ils peuvent endommager les surfaces et prendre feu.

### Nettoyage de l'intérieur

Nettoyez l'intérieur de l'appareil régulièrement. Il est plus facile de le faire quand il est moins rempli. Essuyez l'intérieur du freezer avec une solution de

bicarbonate de sodium et rincez-le avec de l'eau chaude en utilisant une éponge ou un tissu essoré. Séchez correctement avant de replacer les étagères et autres pièces amovibles. Bien que cet appareil se dégivre automatiquement, une couche de givre peut apparaître sur les parois intérieures du freezer si les portes sont ouvertes fréquemment ou trop longtemps. Si la couche est trop épaisse, choisissez un moment où le stock de nourriture est bas et suivez les instructions suivantes:

1. Retirez les aliments et les paniers, débranchez l'appareil et laissez la porte ouverte. Aérez la pièce pour accélérer le processus.
2. Lorsque le dégivrage est terminé, nettoyez le freezer comme indiqué plus haut.

**Attention!** N'utilisez pas d'objets coupant pour enlever le givre du freezer. Ne rebranchez et ne rallumez l'appareil qu'une fois l'intérieur complètement sec.

### Nettoyage des joints de porte

Nettoyez bien les joints de porte. Les aliments collants et les boissons peuvent coller au cabinet et détacher les joints lorsque vous ouvrez la porte. Nettoyez les joints avec un détergent doux et de l'eau chaude. Rincez-les et faites-les bien sécher.

**4. Attention !** Ne rallumez l'appareil qu'une fois les joints complètement secs.

**Remplacer les lampes LED :**

Attention : Les lampes LED ne doivent pas être remplacées par l'utilisateur ! Si la lampe est endommagée, contactez le service clientèle pour obtenir de l'aide.

Voici les étapes pour remplacer les lampes LED :

1. Débranchez l'appareil.
2. Retirez le cache en le poussant et en le

soulevant en même temps.

3. Tenez le cache d'une main et appuyez sur le verrou de connexion avec l'autre.

4. Remplacez la lampe LED en la positionnant correctement.

## Dégivrage

- L'eau contenue dans les aliments ou dans l'air à l'intérieur du réfrigérateur (à cause de l'ouverture des portes) peut former une couche de gel. Cela affaiblira la capacité de réfrigération du système si la couche est épaisse.
- Le dispositif est doté d'un système de dégel automatique, qui lance automatiquement et de manière régulière une opération de dégivrage. L'eau évacuée lors de cette opération est drainée par un conduit vers un réceptacle, puis s'évapore.

## Dépannag

Si vous avez des problèmes avec votre appareil ou si vous pensez qu'il ne fonctionne pas correctement, vous pouvez effectuer quelques vérifications simples avant d'appeler le service clientèle.

**Attention !** N'essayez pas de réparer l'appareil vous-même. Si le problème persiste après avoir vérifié les indications ci-dessous, contactez un électricien qualifié, un technicien de maintenance agréé ou le magasin dans lequel vous avez acheté l'appareil.

Problème	Causes possibles et Solutions
L'appareil ne fonctionne pas correctement	Vérifiez que le câble d'alimentation soit correctement branché.
	Vérifiez le fusible ou le circuit de votre alimentation électrique et remplacez si nécessaire.
	La température ambiante est trop basse. Essayez de remonter la température de la pièce.
	Il est normal que le freezer ne fonctionne pas durant le cycle de dégivrage automatique ou pendant une courte période après l'allumage de l'appareil pour protéger le compresseur.
Odeurs dans les compartiments	L'intérieur peut nécessiter un nettoyage.
	Certains aliments, conteneurs ou emballages peuvent causer des odeurs.
Bruit de l'appareil	Les bruits suivants sont normaux : <ul style="list-style-type: none"> <li>• Bruit du compresseur en fonctionnement.</li> <li>• Bruit de ventilation créé par le petit ventilateur du freezer et des autres compartiments.</li> <li>• Bruit de gargouillement similaire à de l'eau bouillante.</li> <li>• Bruit de mise sous tension durant le dégivrage automatique.</li> <li>• Cliquetis avant que le compresseur ne démarre.</li> </ul>
	D'autres bruits inhabituels sont causés par les raisons suivantes et peuvent demander votre attention : Le cabinet n'est pas à niveau. L'arrière de l'appareil touche le mur. Des bouteilles ou des récipients chutent ou se déplacent.
Le moteur tourne continuellement	Il est normal de fréquemment entendre le bruit du moteur, il devra tourner encore plus dans les circonstances suivantes : <ul style="list-style-type: none"> <li>• Les paramètres de température sont plus froids que nécessaires.</li> <li>• Une large quantité de nourriture chaude a récemment été stockée dans l'appareil.</li> <li>• La température en-dehors de l'appareil est trop élevée.</li> <li>• Les portes sont ouvertes trop souvent et trop longtemps.</li> <li>• Si vous venez juste d'installer l'appareil ou que vous le rallumez après un long moment d'inutilisation.</li> </ul>
Une couche de givre se dépose dans le compartiment	Vérifiez que les sorties d'air ne soient pas bloquées par de la nourriture et assurez-vous que les aliments stockés permettent une aération suffisante. Assurez-vous que la porte soit bien fermée. Pour dégivrer, veuillez vous référer au chapitre d'entretien et de nettoyage.
La température interne est trop élevée	Vous avez peut-être laissé les portes ouvertes trop longtemps ou trop fréquemment ou les portes restent ouvertes à cause d'un obstacle ; ou l'espace autour de l'appareil n'est pas suffisant.
La température interne est trop basse	Augmentez la température en suivant le chapitre « Commandes de Contrôle ».

---



Les portes ne se ferment pas facilement	Vérifiez si le haut du réfrigérateur est incliné vers l'arrière par 10 -15mm qui permet l'auto-fermeture des portes, ou si il existe quelque chose à l'intérieur qui empêche les portes de se fermer.
De l'eau coule sur le sol	Le réservoir d'eau (situé à l'arrière du réfrigérateur) n'est peut-être pas à niveau ou le dégorgeoir (situé sous le haut du compresseur) peut ne pas être dirigé correctement vers ce réservoir ou peut être bloqué. Vous aurez peut-être besoin de tirer le réfrigérateur pour vérifier le réservoir et le dégorgeoir.
La lumière ne fonctionne pas	<ul style="list-style-type: none"><li>• La lumière peut être endommagée. Référez-vous au chapitre sur le nettoyage et l'entretien des lumières LED.</li><li>• Le système de contrôle a désactivé les lumières car la porte a été ouverte trop longtemps. Fermez la porte et rouvrez-la pour réactiver les lumières.</li></ul>

## Mise au rebut de l'appareil

Il est interdit de mettre au rebut cet appareil avec les autres déchets domestiques.

Pour vous débarrasser de votre appareil, plusieurs solutions :

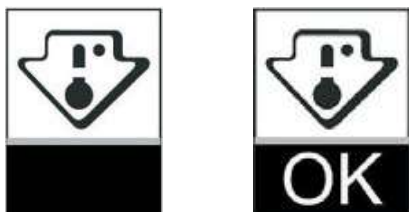
- a) La municipalité a mis en place des dispositifs de collecte, où les déchets électroniques peuvent être jetés gratuitement.
- b) Le fabricant reprend l'appareil usagé et le met lui-même au rebut, sans frais pour le consommateur.
- c) Etant donné que les produits usagés contiennent encore des éléments utilisables, ces derniers peuvent être vendus par des détaillants. Abandonner votre appareil dans la nature peut être très dangereux pour vous et votre santé car cet appareil contient des substances dangereuses susceptibles de fuir dans le sol et de contaminer la chaîne alimentaire.

	Élimination correcte de ce produit
 	<p>Ce marquage indique que le produit ne doit pas être éliminé avec les autres produits ménagers au sein de l'UE. Afin d'éviter de possibles dégâts sur l'environnement ou sur la santé des humains, recyclez l'appareil de façon responsable pour promouvoir la réutilisation des matériaux. Pour retourner votre appareil utilisé, veuillez utiliser les systèmes de retour et de collecte ou contactez le revendeur chez qui vous avez acheté ce produit. Ils peuvent récupérer ce produit pour un recyclage respectueux de l'environnement.</p>

## Indicateur de température

Pour vous aider au bon réglage de votre appareil, celui-ci est équipé d'un indicateur de température placé dans la zone la plus froide.

Pour la bonne conservation des denrées dans votre réfrigérateur et notamment dans la zone la plus froide, veillez à ce que dans l'indicateur de température « OK » apparaisse.



Le symbole ci-contre indique l'emplacement de la zone la plus froide de votre réfrigérateur. Il définit le haut de cette zone.

Si « OK » n'apparaît pas, la température moyenne de cette zone est trop élevée. Réglez le thermostat sur une position plus froide.

A chaque modification du réglage du thermostat, attendez la stabilisation de la température à l'intérieur de l'appareil avant de procéder si nécessaire à un nouveau réglage. Ne modifiez la position du thermostat que progressivement et attendez au moins 12 heures avant de procéder à une nouvelle vérification.

NOTA : après chargement de l'appareil de denrées fraîches ou après des ouvertures répétées ou prolongées de la porte il est normal que l'inscription « OK » n'apparaisse pas dans l'indicateur de température ; attendez au moins 12 heures avant de réajuster le thermostat.

Pour éviter la contamination des aliments, veuillez respecter les instructions suivantes

- L'ouverture de la porte pendant de longues périodes peut provoquer une augmentation significative de la température dans les compartiments de l'appareil.

- Nettoyez régulièrement les surfaces qui peuvent entrer en contact avec les aliments et les systèmes de vidanges accessibles.

- Conservez la viande et le poisson crus dans des récipients appropriés au réfrigérateur, de façon à ce qu'ils ne soient pas en contact avec d'autres aliments ou ne s'égouttent pas sur eux.

-Les compartiments à aliments surgelés deux étoiles conviennent à la conservation des aliments pré-congelés, à la conservation ou à la fabrication de glaces et de glaçons.

- Les compartiments à une, deux et trois étoiles ne conviennent pas à la congélation des aliments frais.

Commande	TYPE de Compartiments	Température de stockage cible. [ °C ]	Aliments appropriés
1	Réfrigérateur	+2~+8	Les œufs, les aliments cuits, les aliments emballés, les fruits et légumes, les produits laitiers, les gâteaux, les boissons et autres aliments ne conviennent pas à la congélation.
2	(***)*-Congélateur	≤ -18	Poissons et fruits de mer (poissons, crevettes, mollusques, crustacés), produits aquatiques d'eau douce et produits carnés (recommandés pour 3 mois, plus la durée de conservation est longue, plus l'aliment perd son goût et sa valeur nutritive), sont adaptés aux produits frais surgelés.
3	***-Congélateur	≤ -18	Poissons et fruits de mer (poissons, crevettes, mollusques, crustacés), produits aquatiques d'eau douce et produits carnés (recommandés pour 3 mois, plus la durée de conservation est longue, plus l'aliment perd son goût et sa valeur nutritive), ne sont pas adaptés aux produits frais surgelés.
4	** -Congélateur	≤ -12	Poissons et fruits de mer (poissons, crevettes, mollusques, crustacés), produits aquatiques d'eau douce et produits carnés (recommandés pour 2 mois, plus la durée de conservation est longue, plus l'aliment perd son goût et sa valeur nutritive), ne sont pas adaptés aux produits frais surgelés.
5	*-Congélateur	≤ -6	Poissons et fruits de mer (poissons, crevettes, mollusques, crustacés), produits aquatiques d'eau douce et produits carnés (recommandés pour 1 mois, plus la durée de conservation est longue, plus l'aliment perd son goût et sa valeur nutritive), ne sont pas adaptés aux produits frais surgelés.
6	0-étoile	-6~0	Porc frais, bœuf, poisson, poulet, certains aliments transformés emballés, etc. (recommandé de manger dans la même journée, de préférence pas plus de 3 jours). Aliments transformés partiellement encapsulés (aliments non congelés)
7	Refroidir	-2~+3	Porc frais/congelé, bœuf, poulet, produits aquatiques d'eau douce, etc. (7 jours en dessous de 0°C et au-delà de 0°C est recommandé pour consommation dans la même journée, de préférence pas à conserver pendant plus de 2 jours). Poissons et fruits de mer (en dessous de 0° pendant 15 jours, il n'est pas recommandé de conserver à plus de 0 °C)



---

8	Aliments frais	0~+4	Porc frais, bœuf, poisson, poulet, certains aliments cuits, etc. (recommandé de manger dans la même journée, de préférence pas plus de 3 jours)
9	Vin	+5~+20	vin rouge, vin blanc, vin mousseux etc.

Remarque : Veuillez stocker les différents aliments en fonction des compartiments ou de la température de stockage cible de vos produits achetés.  
- Si l'appareil frigorifique est laissé vide pendant de longues périodes, éteignez-le, dégivrez-le, nettoyez-le, séchez-le et laissez la porte ouverte pour éviter l'apparition de moisissures dans l'appareil.

**Nettoyage des distributeurs d'eau (spécial pour les produits avec distributeurs d'eau) :**

- Nettoyez les réservoirs d'eau s'ils n'ont pas été utilisés depuis 48 h : rincer le système d'eau raccordé à une alimentation en eau si l'eau n'a pas été ~~puisée~~ depuis 5 jours.

**ATTENTION** - Les aliments doivent être emballés dans des sacs avant d'être stockés dans le réfrigérateur, et les liquides doivent être embouteillés ou mis dans des récipients fermés pour éviter que le problème de la difficulté à nettoyer le produit en raison de sa structure complexe ne se présente.

**Hisense**

life reimagined