

名称	使用说明书
首次使用型号	BC-169A/HC4(HAA1)
材料	封面封底157g覆膜铜版纸+内容80g双胶纸
页面规格	A5大小黑白印刷
备注	每国语言警示语部分大写字母高度不小于3mm

## 技术要求

1. 印刷颜色应均匀，且无毛边；
2. 图案和文字清晰，规范；
3. 未注明公差按GB/T 1804-m；
4. 制品应符合Q/HKB J 16001《零、部件及原材料中有害化学物质含量规定》要求。

**Hisense**

设计

王霞

审核

郭晴晴

版本号

批准

白莉

日期

2018-03-01

图号/物料号

B08295432/4090005

BENUTZERHANDBUCH

Deutsch

USER'S OPERATION MANUAL

English

MANUAL DE INSTRUCCIONES

Español

LIVRET D'INSTRUCTIONS UTILISATEUR

Français

ISTRUZIONI PER L'USO

Italiano

GEBRUIKSAANWIJZING

Dutch

MANUAL DE OPERAÇÃO DO UTILIZADOR

Português

**Hisense**

BENUTZERHANDBUCH

Deutsch

USER'S OPERATION MANUAL

English

MANUAL DE INSTRUCCIONES

Español

LIVRET D'INSTRUCTIONS UTILISATEUR

Français

ISTRUZIONI PER L'USO

Italiano

GEBRUIKSAANWIJZING

Dutch

MANUAL DE OPERAÇÃO DO UTILIZADOR

Português

**Hisense**



# Hisense

life reimagined

Ó^} ~ c ^! Ë^ãã} ~ } \* • æ | ^ ã } \*

Óã Á^•^} Á a Áã•• Á Pæ åã ~ &@ [ ! \* -ê|ã Áã !&@Áãç [ ! ÌUã Áãæ Á  
Õ^!êçÁ Á Ó^dã àÁ ^ @ ^} Á } áÁã^, æ@^} ÁUã Á• Á ~ { Á ] êç^!^} Á  
Pæ&@&@æ^} Áě -É

Deutsch

## Inhalt

Informationen zur Sicherheit und Warnhinweise -2	Reinigung und Pflege -----14
Gerätesbeschreibung----- 9	Was tun, wenn...-----15
Bedienfeld-----9	Entsorgung des Gerätes -----16
Erste Benutzung und Installation-----10	
Tägliche Nutzung-----12	
Hilfreiche Hinweise und Tipps-----13	



Dieses Gerät entspricht den folgenden EU-Richtlinien: LVD 2014/35 / EU und EMC 2014/30/EU und 2009/125/EG und EC.643 / 2009 und 2002/96 / EG



## Informationen zur Sicherheit und Warnhinweise

Zu Ihrer eigenen Sicherheit und ordnungsgemäßen Verwendung lesen Sie bitte vor Installation und erstmaligem Gebrauch des Geräts das Benutzerhandbuch sorgfältig durch, einschließlich der Hinweise und Warnungen. Zur Vermeidung von unnötigen Fehlern und Unfällen ist es erforderlich, dass alle Personen, die das Gerät verwenden, hinreichend vertraut sind mit dessen Betrieb und seinen Sicherheitsmerkmalen. Bewahren Sie diese Anleitungen sorgfältig auf und stellen Sie sicher, dass diese beim Gerät verbleiben, wenn dieses verstellt oder verkauft

wird, damit jeder, der das Gerät im Laufe seiner Lebenszeit verwendet, ausreichend über dessen korrekte Inbetriebnahme und Sicherheit informiert ist. Zum Schutz des Lebens und Eigentums beachten Sie bitte die Vorsichtsmaßnahmen in dieser Bedienungsanleitung, denn der Hersteller ist nicht für Schäden verantwortlich, die aufgrund von Missachtungen entstehen.

### **Sicherheit für Kinder und Menschen mit Gebrechen**

- Dieses Gerät kann von Kindern von 8 Jahren und älter sowie Personen mit eingeschränkten

körperlichen, sensorischen bzw. geistigen Fähigkeiten oder mangelnder Erfahrung und Wissen verwendet werden, wenn sie eine Beaufsichtigung bzw. Anweisung für die Nutzung des Gerätes auf sichere Weise erfahren und die Risiken gekannt haben. Die Kinder dürfen nicht mit dem Gerät spielen. Die Reinigung und Wartung dürfen nicht von Kindern ohne Aufsicht durchgeführt werden.

- Es besteht Erstickungsgefahr, bewahren Sie sämtliches Verpackungsmaterial außerhalb der Reichweite von Kindern auf.

- Ziehen Sie den Stecker aus der Buchse, wenn Sie das Gerät entsorgen, schneiden Sie das Verbindungskabel (so nah am Gerät wie möglich) ab und entfernen Sie die Tür, um zu vermeiden, dass spielende Kinder Stromschläge erhalten, wenn sie sich darin

einschließen.

- Wenn Sie das Gerät mit Magnettürverschluss gegen ein älteres Gerät mit Schnappschloss an der Tür oder an dem Deckel austauschen, achten Sie bitte darauf, das Schnappschloss unbrauchbar zu machen, bevor sie es entsorgen. Dadurch wird die Gefahr vermieden, dass für Kinder daraus eine Todesfalle wird.

### **Allgemeine Sicherheitsvorschriften**



- **WARNUNG** - Dieses Gerät ist für den Haushalt und ähnliche Anwendungen vorgesehen, z. B.:
  - Mitarbeiter-Küchenbereiche in Läden, Büros und anderen Arbeitsumgebungen.
  - Bauernhäuser und von Kunden in Hotels, Motels und anderen Wohnräumen;
  - Bett- und Frühstück-Typ Umgebungen
  - Gastronomie und ähnliche Non-Retail-Anwendungen
- **WARNUNG** -

Bewahren Sie keine explosiven Stoffe wie Spraydosen mit brennbaren Treibmittel in diesem Gerät.

● **WARNUNG** - Wenn das Netzkabel beschädigt ist, muss es durch den Hersteller, seinen Kundendienst oder eine ähnlich qualifizierte Person ersetzt werden, um eine Gefahr zu vermeiden.

● **WARNUNG** - Halten Sie die Belüftungsöffnungen in der Geräteverkleidung oder in der integrierten Struktur von Behinderungen frei.

● **WARNUNG** - Verwenden Sie keine mechanische Vorrichtung oder anderen Mittel, um den Abtauvorgang zu beschleunigen.

● **WARNUNG** - Beschädigen Sie den Kühlmittelkreislauf nicht.

● **WARNUNG** - Verwenden Sie keine anderen elektrischen Geräte innerhalb des Lebensmittellablagefachs des Gerätes, außer diese sind vom Hersteller zu

diesem Zweck zugelassen.

● **WARNUNG**–Das Kühlmittel und Isolationstreibgas sind brennbar. Bei der Entsorgung des Gerätes führen Sie dies nur bei einem zugelassenen Entsorgungszentrum durch. Nicht in Kontakt mit Flammen.

### **Kühlmittel**

Der Kühlmittelkreislauf des Geräts enthält das Kühlmittel Isobutan (R600a), ein sehr umweltverträgliches Erdgas, das nichtsdestotrotz entzündlich ist. Achten Sie während des Transports und der Aufstellung des Geräts darauf, dass kein Bestandteil des Kühlmittelkreislaufes beschädigt wird. Das Kühlmittel (R600a) ist entzündlich.



### **Vorsicht: Feuergefahr**

Wenn der Kühlmittelkreislauf beschädigt ist:  
-Vermeiden Sie offene Flammen und



Zündquellen.

-Lüften Sie den Raum sorgfältig, in dem das Gerät steht.

Es ist gefährlich, diese Spezifikationen zu ändern oder das Produkt in irgendeiner Art und Weise zu verändern.

Jegliche Beschädigung des Kabels kann zu einem Kurzschluss, Brand und/oder Stromschlag führen.



### **Elektrische Sicherheit**

1. Das Stromkabel darf nicht verlängert werden.
2. Vergewissern Sie sich, dass der Stromstecker nicht eingequetscht oder beschädigt wird. Ein gequetschter oder beschädigter Stromstecker könnte überhitzen und einen Brand verursachen.
3. Achten Sie darauf, dass Sie an den Gerätenetzstecker gelangen.
4. Ziehen Sie nicht am Kabel.
5. Stecken Sie den Stromstecker nicht ein, wenn die Stromsteckerbuchse

locker ist. Es besteht Brand- oder Stromschlaggefahr.

6. Das Gerät darf ohne Deckel auf der Innenbeleuchtung nicht betrieben werden.

7. Der Kühlschrank eignet sich nur für Einphasenwechselstrom mit 220-240V/50Hz.

Sollte die Spannungsfluktuation im Wohnbereich des Benutzers ist so groß sein, dass die Spannung den oben genannten Bereich überschreitet, so nutzen Sie aus Sicherheitsgründen bitte einen automatischen Wechselspannungsregler mit über 350W. Der Kühlschrank muss an eine spezielle Steckdose statt einer gemeinsamen mit anderen elektrischen Geräten angeschlossen werden.

Sein Stecker muss für eine Steckdose mit Erdung geeignet sein.

### **Tägliche Nutzung**

- Lagern Sie keine entzündlichen Gase oder Flüssigkeiten im Gerät; es besteht eine

Explosionsgefahr.

- Betreiben Sie keine anderen Elektrogeräte (z.B. elektrische Eismaschine, Mischer) innerhalb des Kühlschranks.
- Ziehen Sie immer am Stecker, nicht am Kabel, wenn Sie das Gerät ausstecken.
- Stellen Sie keine heißen Gegenstände in die Nähe der Plastikteile des Geräts
- Lagern Sie neu verpackte gefrorene Lebensmittel gemäß Anweisungen des Nahrungsmittelherstellers
- Die Empfehlungen des Geräteherstellers zur Lagerung sollten strikt befolgt werden. Siehe entsprechende Anweisungen zum Einfrieren.
- Stellen Sie keine Getränke mit Kohlensäure in das Gefrierfach, denn sie üben Druck auf den Behälter aus, können ihn zum Explodieren bringen und so das Gerät beschädigen.

- Gefrorene Lebensmittel können Frostverbrennungen verursachen, wenn sie direkt nach der Entnahme aus dem Gefrierfach konsumiert werden.
- Stellen Sie das Gerät nicht direkt in die Sonne.
- Halten Sie Kerzen, Lampen und andere Gegenstände mit offenen Flammen von dem Gerät fern, so dass das Gerät nicht in Brand gesetzt wird.
- Das Gerät ist für die Lagerung der Nahrungsmittel und / oder Getränke im normalen Haushalt vorgesehen, wie in der Gebrauchsanweisung ausgeführt.
- Das Gerät ist schwer. Bei der Bewegung sollte darauf geachtet werden.
- Entfernen oder berühren Sie keine Elemente aus dem Gefrierfach, wenn Ihre Hände feucht / nass sind, da dies zu Hautverletzungen oder Frost / Gefrierverbrennungen verursachen könnte.

- Verwenden Sie niemals die Basis, Schubladen und Türen usw. als Aufstandsfläche oder Träger.
- Gefrorene Lebensmittel dürfen nicht erneut eingefroren werden, wenn sie einmal abgetaut wurden.
- Nicht essen Eis am Stiel oder Eiswürfel direkt nach der Entnahme aus dem Gefrierfach, da dies zu Gefrierbrand in Mund und Lippen führen könnte.
- Um Verletzungen oder Schäden am Gerät durch das Herunterfallen der Gegenstände zu vermeiden, überladen Sie nicht die Türablagen oder legen Sie nicht zu viel Lebensmittel in das Gemüsefach.

### **Warnung!**

#### **Pflege und Reinigung**

- Schalten Sie das Gerät vor der Wartung ab und ziehen Sie den Netzstecker aus der Steckdose.
- Reinigen Sie das

Gerät nicht mit Hilfe von Metallobjekten, Dampfreinigern, ätherischen Ölen, organischen Lösungsmitteln oder Scheuermitteln.

- Verwenden Sie keine scharfen Objekte, um das Eis aus dem Gerät zu kratzen. Benutzen Sie einen Plastikschaaber.

#### **Installation Wichtig!**

- Befolgen Sie während des elektrischen Anschluss die Anweisungen in dieser Anleitung genau.
- Packen Sie das Gerät aus und überprüfen Sie es. Ist es beschädigt, schließen Sie das Gerät nicht an den Strom an, sondern setzen Sie sich umgehend mit dem Händler, bei dem Sie das Gerät gekauft haben, in Verbindung. Heben Sie in diesem Fall bitte alle Verpackungsmaterialien auf.
- Es ist ratsam, zumindest vier Stunden zu warten, bevor das Gerät eingeschaltet wird, damit das Öl in den

Kompressor zurück fließen kann.

- Um das Gerät herum sollte ausreichend Luftzirkulation vorhanden sein; ansonsten kann es überhitzen. Befolgen Sie alle für die Installation relevanten Anweisungen, um eine ausreichende Ventilation zu gewährleisten.

- Wenn möglich, sollte die Rückseite des Geräts an eine Wand zeigen, um den Kontakt zu warmen Teilen (Kompressor, Kondensator) zu vermeiden. Befolgen Sie die für die Installation relevanten Anweisungen, um Brandrisiken zu verhindern.

- Das Gerät darf nicht in der Nähe von Heizungen oder Kochstellen stehen.

- Vergewissern Sie sich, dass der Netzstecker nach der Geräteaufstellung zugänglich ist.

### **Wartung**

- Alle elektrischen Arbeiten im Rahmen der Wartung sollten von einem qualifizierten Elektriker oder einer kompetenten Person durchgeführt werden.

- Das Produkt muss von einem zugelassenen Service-Zentrum gewartet werden; außerdem dürfen nur Original-Ersatzteile verwendet werden.

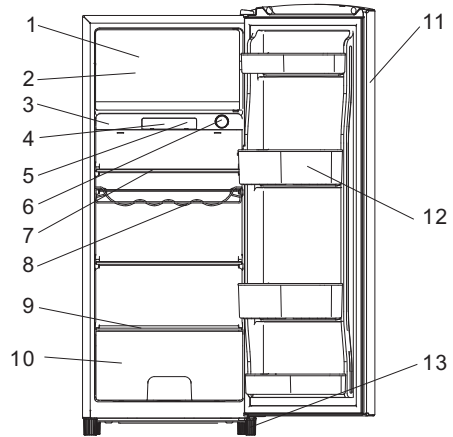
- 1). Wenn das Gerät frostfrei ist.

- 2). Wenn das Gerät das Gefrierfach enthält.

## Gerätebeschreibung

### Geräteansicht

1. Gefrierfach
2. Eiswürfelschale ( im Gefrierfach)
3. Temperaturregler
4. Lampenabdeckung
5. LED-Licht (in der Lampenabdeckung)
6. Reglerknopf
7. Lagerregale
8. Weinregal
9. Gemüsefachabdeckung
10. Gemüsefach
11. Tür
12. Türfach
13. Verstellbare FüÙe



**Hinweis:** Aufgrund laufender Veränderungen an unseren Produkten kann es zu leichten Abweichungen zwischen diesem Benutzerhandbuch und ihrem Kühlschrank kommen, doch die Funktionen und Betriebsweisen bleiben unverändert.

## Bedienfeld

### Inbetriebnahme und Temperaturregelung

Stecken Sie den Stecker des Anschlusskabels in die Steckdose mit einem Schutzerdungskontakt ein. Wenn die Kühlfachtür geöffnet wird, wird die Innenbeleuchtung eingeschaltet. Der Temperaturwahlschalter befindet sich auf der Rückseite des Kühlfachs.

### Die Einstellung "aus" bedeutet keine Kühlung

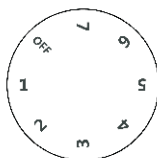
Drehen Sie den Temperaturregler in die "Aus" - Position, um den Kühlzyklus zu stoppen, aber der Kühlschrank wird nicht dadurch ausgeschaltet.

Die Einstellung 1 bedeutet:

Höchste Temperatur, wärmste Einstellung.

Die Einstellung 7 (Endanschlag) bedeutet:

Niedrigste Temperatur, kälteste Einstellung.



**Wichtig!** Normalerweise empfehlen wir Ihnen, eine Einstellung von 2 oder 3 oder 4 auszuwählen; Wenn Sie die Temperatur höher oder niedriger einstellen möchten, drehen Sie bitte den Knopf entsprechend auf eine wärmere oder kältere Einstellung. Wenn Sie den Knopf auf eine kältere Einstellung drehen, kann dies zu einer Steigerung der Energieeffizienz führen. Andernfalls kann es zu Energieverbrauch führen.

**Wichtig!** Hohe Umgebungstemperaturen (z.B. an heißen Sommertagen ) und eine kalte Einstellung (Position 6 bis 7) können einen Dauerlauf oder auch einen Non-Stop des Kompressors verursachen!

**Grund:** Wenn die Umgebungstemperatur hoch ist, muss der Kompressor kontinuierlich laufen, um die niedrige Temperatur im Gerät zu halten.

### Warnung!



Versuchen Sie nicht, das Gerät selbst zu reparieren und das LED-Licht selbst zu wechseln.

Wenn das LED-Licht nicht funktionieren kann, wenden Sie sich an Ihren Fachhändler oder an Ihr lokales Kundendienstzentrum, um es zu wechseln.

## Erste Benutzung und Installation

### Reinigung vor der Verwendung

- Bevor Sie das Gerät zum ersten Mal verwenden, waschen Sie den Innenraum und alle internen Teile mit lauwarmem Wasser und neutraler Seife, um den typischen Geruch eines völlig neuen Produkts zu entfernen, dann trocknen Sie es gründlich.

### Installation und Positionierung

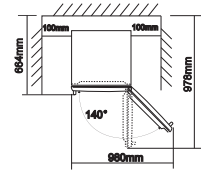
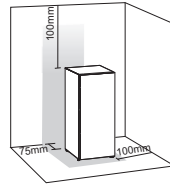


Warnung! Vor der Installation lesen Sie die Anweisung sorgfältig für Ihre Sicherheit und den einwandfreien Betrieb des Gerätes..

- Positionieren Sie das Gerät nicht in der Nähe von Wärmequellen wie Öfen, Heizungen, direkte Sonneneinstrahlung usw.
- Maximale Leistung und Sicherheit werden durch die Aufrechterhaltung der richtigen Raumtemperatur für die Klasse der betreffenden Einheit garantiert, wie auf dem Typenschild angegeben.
- Das Gerät funktioniert gut von N bis ST. Es funktioniert möglicherweise nicht ordnungsgemäß, wenn es über einen längeren Zeitraum Temperaturen unter- oder oberhalb des angegebenen Bereichs ausgesetzt war.

Klimaklassen	Umgebungstemperatur
SN	+10 C bis +32 C
N	+16 C bis +32 C
ST	+16 C bis +38 C
T	+16 C bis +43 C

**Wichtig!** Es ist notwendig, eine gute Belüftung zur Wärmeverteilung um den Kühlschrank zu bewahren. Hohe Effizienz und genügend Freiraum sollte um den Kühlschrank vorhanden sein. Lassen Sie einen Abstand von mindestens 75 mm von der Geräterückseite bis zur Wand, und mindestens 100 mm auf seinen beiden Seiten, und eine Höhe von mehr als 100 mm von der Geräteoberseite und einen Freiraum vor dem Gerät, um die Türen in einem Winkel von 160° öffnen zu können.



- Setzen Sie das Gerät niemals Regen aus. Die ausreichende Luftzirkulation im niedrigen hinteren Bereich des Gerätes muss gewährleistet sein, da eine schlechte Luftzirkulation die Leistung beeinträchtigen kann. Stellen Sie die Einbaugeräte nicht in der Nähe von Wärmequellen wie Heizungen und direkte Sonneneinstrahlung.

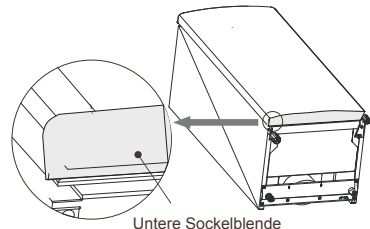
### ● Installation der GummifüÙe

die Schraube geliefert in einem Plastikbeutel mit dem Gerät. Sie können diese Zubehörteile nach dem folgenden Verfahren installieren.

Hinweis:

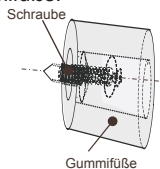
Bei normalem Gebrauch ist keine Installation dieser Zubehörteile erforderlich. Nur unter den extremen Umständen und bei einer Last mit einer Gesamtmasse von 15 kg an der Tür des leeren Schrankes und bei Türöffnen mit einem Winkel von etwa 90 Grad kann es eine Kippgefahr bei diesem Kühlschrank bestehen. Dann sollten die GummifüÙe an der unteren Sockelblende befestigt werden, um dieses Gerät zu festigen.

1. Neigen Sie das Gerät, um das Schraubenloch auf der linken Seite der unteren Sockelblende zu finden.

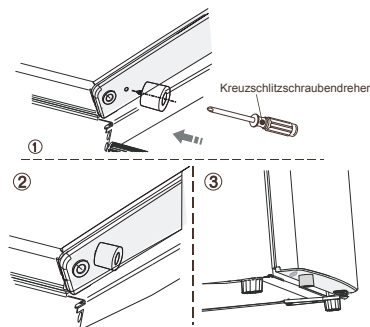


## Erste Benutzung und Installation

2. Setzen Sie die Schraube in das Loch der GummifüÙe.



3. Richten Sie die Schraube auf das Loch auf der unteren Sockelblende. Befestigen Sie die GummifüÙe mit einem Kreuzschlitzschraubendreher (selbsterstellt) fest an der Sockelblende.



### Nivellierung

- Das Gerät sollte eben stehen, um Vibrationen zu verhindern. Zum Nivellieren sollte das Gerät aufrecht stehen und beide Einstellvorrichtungen sollten festen Kontakt mit dem Boden haben. Sie können die Höhe auch einstellen, indem Sie die entsprechende vordere Pegelanpassung abschrauben (mit Ihren Fingern oder einem geeigneten Schlüssel).

### Elektrischer Anschluss

**Vorsicht!** Jegliche während der Installation notwendige elektrische Arbeit sollte von einer qualifizierten oder kompetenten Person durchgeführt werden.

**Warnung!** Das Gerät muss geerdet werden. Der Hersteller verweigert jegliche Verantwortung, sollte diese Sicherheitsmaßnahme nicht beachtet werden.

## Tägliche Nutzung

### Zubehör <sup>1)</sup>

#### Bewegliche Regale / Tablett

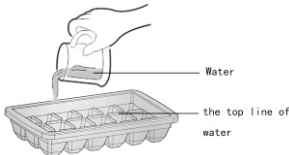
- Verschiedene Glas- oder Plastik-Lagerregale oder Weinregale werden in Ihrem Gerät enthalten. Verschiedene Modelle haben unterschiedliche Kombinationen und verschiedene Modelle haben unterschiedliche Eigenschaften.

#### Gemüsefach

- Zum Aufbewahren von Obst und Gemüse

#### Eiswürfelschale

- Zur Herstellung von Eis.
- Es gibt einige Hinweise während der Eisherstellung:
  1. Wenn die Eiswürfelschale zum ersten Mal oder für eine lange Zeit nicht verwendet ist, reinigen Sie sie vor der Verwendung
  2. Wenn Sie Wasser in die Eiswürfelschale gießen, darf der Wasserstand die Obergrenze nicht überschreiten.



3. Die Eiswürfelschale sollte vorsichtig ohne verschüttetes Wasser in den großen Gefrierschrank gestellt werden. Andernfalls wird das verschüttete Wasser gefrieren und zum Steckenbleiben der Eiswürfelschale führen.
4. Um die Eiswürfel herauszunehmen, sollten Sie die Eiswürfelschale vorsichtig drehen und umbiegen.



#### Kühlfach <sup>2)</sup>

- Zum Aufbewahren von Lebensmitteln, die nicht gefroren werden müssen und verschiedene Abschnitte für verschiedene Arten von Lebensmitteln geeignet sind.

#### Gefrierfach <sup>2)</sup>

- Zum Einfrieren von frischen Lebensmitteln und zur Lagerung von gefrorenen und tiefgefrorenen Lebensmitteln für längere Zeit.

#### Auftauen von Lebensmitteln <sup>2)</sup>

- Im Kühlfach.  
Bei Raumtemperatur.  
Im Mikrowellenherd.  
In einem konventionellen Ofen oder Konvektionsofen.  
Lebensmittel, die einmal aufgetaut wurden, sollten nicht mit Ausnahme von Sonderfällen wieder eingefroren werden.

- 1) Wenn das Gerät entsprechendes Zubehör und Funktionen enthält.
- 2) Wenn das Gerät ein Gefrierfach enthält.



## Hilfreiche Tipps und Tricks

### Geräusche beim Betrieb

**Klicks** - Immer wenn der Kompressor ein- oder ausschaltet ist, ist ein Klicken zu hören.

**Brummen** - Sobald der Kompressor in Betrieb ist, können Sie die Brummgeräusche hören.

**Blubbern** - Wenn das Kältemittel in dünne Rohre einströmt, können Sie Blubbern und Plätschergeräusche hören.

**Plätschern** - Auch nach dem Abschalten des Kompressors ist dieses Geräusch für eine kurze Zeit zu hören.

### Energiespartipps

- Stellen Sie das Gerät nicht in der Nähe von Öfen, Heizungen oder anderen Wärmequellen.
- Halten Sie die minimale Zeit für Türöffnen.
- Stellen Sie die Temperatur nicht kälter als nötig ein.
- Stellen Sie sicher, dass die Seitenplatten und die Rückplatte des Gerätes in einem gewissen Abstand von der Wand sind, und folgen Sie die relevanten Anweisungen zur Installation.
- Sofern die Abbildung die richtige Anordnung der Schubladen, Gemüfefächer und Ablagen anzeigt, sollten Sie diese Anordnung nicht verstellen, da dies zu einer Veränderung des Energieverbrauchs führen könnte.

### Tipps für das Kühlen von frischen Lebensmitteln

- Lagern Sie keine warmen Speisen oder dampfenden Flüssigkeiten im Gerät.
- Bedecken Sie Lebensmittel oder wickeln Sie sie ein, insbesondere wenn Sie stark riechen.
- Platzieren Sie die Lebensmittel so, dass Luft rundherum frei zirkulieren kann.

### Tipps für das Kühlen

- Fleisch (alle Sorten): wickeln Sie es in Plastik- oder Polyethylenbeuteln und stellen Sie es auf der Glasablage oben längstens nur ein oder zwei Tage.
- Gekochte Lebensmittel, kalte Speisen usw. sollten bedeckt sein und können überall platziert werden
- Obst und Gemüse sollten gründlich

gereinigt und in die hierzu vorgesehene Schublade gelegt werden.

- Butter und Käse: Diese sollten in Aluminiumfolie oder in Plastik- oder Polyethylenbeuteln gestellt werden, um Luft möglichst zu entfernen.
- Milchflaschen : Diese sollten mit einer Kappe abgedeckt und im Flaschenfach an der Tür gelagert werden.

### Tipps für das Einfrieren

- Beim ersten Start oder nach längerer Nichtbenutzung. Bevor Sie das Essen in das Fach stellen, lassen Sie das Gerät mindestens 2 Stunden auf den höheren Einstellungen laufen.
- Verpacken Sie die Lebensmittel in kleine Portionen, damit sie schnell und vollständig eingefroren werden können und nur die Menge aufgetaut wird, die auch benötigt wird.
- Wickeln Sie das Essen in Aluminium- oder Plastikfolie und achten Sie darauf, dass die Päckchen luftdicht verschlossen sind.
- Achten Sie darauf, dass frische noch nicht gefrorene Lebensmittel nicht mit bereits eingefrorenen Lebensmitteln in Berührung kommen, damit die letzteren keinen Temperaturanstieg erleiden.
- Eisgekühlte Produkte können, wenn Sie direkt nach Entnahme aus dem Gefrierfach verzehrt werden, zu Gefrierbrand an der Haut führen.
- Wir empfehlen Ihnen, die Gefrierpackungen entsprechend mit einem Datum zu kennzeichnen, damit Sie über das Datum des Einfrierens informiert sind.

### Tipps zum Lagern von gefrorenen Lebensmitteln

- Darauf achten, dass die kommerziell eingefrorenen Lebensmittel vom entsprechenden Einzelhändler gelagert wurden.
- Lebensmittel, wenn sie einmal aufgetaut sind, nicht wieder einfrieren, denn dann verderben sie schnell.
- Lebensmittel nicht länger lagern als der Hersteller empfiehlt.

**Hinweis:** Wenn das Gerät entsprechende Zubehöre und Funktionen enthält.

## Reinigung und Pflege

### Reinigung und Pflege

Aus hygienischen Gründen sollte das Interieur des Gerätes ( einschließlich Zubehörteile für Interieur) regelmäßig gereinigt werden.

Das Gerät sollte mindestens alle zwei Monate gereinigt und gewartet werden.



**Warnung!** Stromschlaggefahr!

- Das Gerät sollte während der Reinigung ausgesteckt sein. Schalten Sie das Gerät vor der Reinigung ab und ziehen Sie den Netzstecker aus der Steckdose, schalten Sie es aus, oder schalten Sie den Schutzschalter oder die Sicherung ab.

### Hinweis!

- Entfernen Sie die Lebensmittel aus dem Gerät vor der Reinigung. Bewahren Sie sie an einem kühlen Ort und halten Sie sie gut abgedeckt.
- Niemals reinigen Sie das Gerät mit einem Dampfreiniger. Es könnte sich Feuchtigkeit an den elektrischen Bauteilen bilden.
- Heißer Dampf könnte die Plastikteile beschädigen.
- Ätherische Öle und organische Lösungsmittel können die Plastikteile angreifen, z.B. Zitronensaft oder der Saft von einer Orangenschale, Buttersäure oder
- Reinigungsmittel, das Essigsäure enthält. Verwenden Sie keine scheuernden Reinigungsmittel.
- Reinigen Sie das Gerät und die Innenausstattung mit einem Tuch und lauwarmem Wasser. Es kann auch handelsübliches Geschirrspülmittel verwendet werden.
- Nach der Reinigung wischen Sie es mit frischem Wasser und einem sauberen Geschirrtuch.
- Am Kondensator angesammelter Staub führt zu einem höheren Stromverbrauch; Reinigen Sie den Kondensator auf der Geräterückseite einmal im Jahr mit einer weichen Bürste oder einem Staubsauger. (Nur für den Außenkondensator)
- Überprüfen Sie das Wasserablaufloch an der Rückwand des Kühlfachs.
- Reinigen Sie einen verstopften Abfluss mit einem weichen Stift; seien Sie vorsichtig, damit sie das Fach nicht mit einem scharfen Objekt beschädigen.
- Nehmen Sie das Gerät nach dem Trocknen wieder in Betrieb.

### Abtauen im Lagerfach für frische

#### Lebensmittel

- Das Wasser aus der Abtauen-Option wird automatisch in eine Tropfschale durch ein

Auffangschale durch ein Ablaufrohr an der Rückseite des Gerätes abgelassen werden.

### Abtauen im Lagerfach für Gefriergut

- Das Abtauen im Gefrierfach wird manuell betätigt. Vor dem Abtauen nehmen Sie die Lebensmittel aus.
- Nehmen Sie die Eiswürfelschale und Schubladen aus oder stellen Sie sie vorübergehend in das Fach für frische Nahrungsmittel.
- Stellen Sie den Knopf des Temperaturreglers auf die "0" ein (wo der Kompressor nicht mehr funktionieren wird) und lassen Sie die Tür des Kühlschranks geöffnet, bis Eis und Frost gründlich lösen und sich an der Unterseite des Gefrierkammers sammeln. Wischen Sie das Wasser mit einem weichen Tuch aus. Um den Prozess der Abtauen zu beschleunigen, können Sie eine Schüssel mit warmem Wasser (ca. 50 °C) in die Gefrierkammer stellen und Eis und Frost mit einem Abtauen-Spachtel abschaben. Dadurch sollten Sie den Knopf des Temperaturreglers in die ursprüngliche Position setzen. Es ist nicht ratsam, die Gefrierkammer direkt mit heißem Wasser oder einem Haartrockner zu erwärmen, um die Verformung des Innengehäuses während Abtauen zu vermeiden. Es ist auch nicht ratsam, mit scharfen Werkzeugen Eis und Frost abzukratzen oder Lebensmittel aus den Behältern zu trennen, die zusammen mit der Lebensmittel geronnene worden sind, um das Innengehäuse oder die Oberfläche des Verdampfers nicht zu beschädigen.

**Warnung!** Um das Gerät vor dem Abtauen auszuschalten, drehen Sie den Temperaturregler auf die Position "0".

**Hinweis!** Das Gerät sollte mindestens einmal im Monat abgetaut werden. Wenn die Tür im Betrieb bei extremer Feuchtigkeit verwendet wurde, empfehlen wir Ihnen, das Gerät alle zwei Wochen abzutauen.

### Das Gerät außer Betrieb nehmen

- Entleeren Sie das Gerät
- Ziehen Sie den Netzstecker
- Reinigen Sie es gründlich (siehe Abschnitt: Reinigung und Pflege).
- Lassen Sie die Tür zur Vermeidung einer Geruchsentwicklung offen stehen.

## Was tun, wenn...



**Warnung!** Unterbrechen Sie vor der Fehlerbehebung die Stromversorgung.

Nur ein qualifizierter Elektriker oder

eine kompetente Person darf eine

Fehlerbehebung durchführen, die nicht in dieser Anleitung beschrieben ist.

### Wichtig!

Reparaturen am Gerät dürfen nur von

kompetenten Service-Technikern vorgenommen werden. Unsachgemäße Reparaturen können zu erheblichen Gefährdungen für den Benutzer führen. Wenn Ihr Gerät repariert werden muss, nehmen Sie bitte Kontakt mit Ihrem Fachhändler oder Ihrem lokalen Kundendienst auf.

Problem	Mögliche Ursache	Lösung
Das Gerät funktioniert nicht.	Das Gerät ist nicht eingeschaltet.	Schalten Sie das Gerät ein.
	Der Stecker ist nicht oder nur locker eingesteckt.	Stecken Sie den Stecker ein.
	Eine Sicherung ist durchgebrannt oder defekt.	Prüfen Sie die Sicherung und tauschen Sie sie gegebenenfalls aus.
	Die Buchse ist defekt	Defekte Teile müssen von einem Elektriker behoben werden.
Das Gerät kühlt zu stark.	Die Temperatur ist zu niedrig eingestellt.	Stellen Sie den Temperaturregler vorübergehend auf eine wärmere Temperatur ein.
Die Lebensmittel sind zu warm.	Die Temperatur ist nicht angemessen eingestellt.	Siehe Abschnitt "Erste Inbetriebnahme".
	Die Tür war lange auf	Öffnen Sie die Tür nur so lange wie nötig.
	In den letzten 24 Stunden wurden viele warme Lebensmittel in das Gerät gestellt.	Stellen Sie den Temperaturregler vorübergehend auf eine kältere Temperatur ein.
	Das Gerät steht in der Nähe einer Hitzequelle.	Siehe Abschnitt "Aufstellungsstandort".
Die Innenbeleuchtung funktioniert nicht.	Die Glühbirne ist defekt.	Siehe Abschnitt "Glühbirne austauschen".
Starke Frostbildung, womöglich auch an der Türdichtung.	Die Türdichtung ist nicht luftdicht (womöglich nach dem Versetzen der Tür).	Erwärmen Sie die Abschnitte der Türdichtung, die lecken, langsam mit einem Haartrockner (auf niedriger Stufe). Bringen Sie die erwärmte Türdichtung gleichzeitig mit der Hand in Form, damit sie richtig sitzt.
Ungewöhnliche Geräusche	Das Gerät steht nicht eben	Stellen Sie die Füße nach.
	Das Gerät berührt die Wand oder andere Objekte.	Verschieben Sie das Gerät leicht.
	Ein Bauteil, z. B. ein Rohr auf der Geräterückseite, berührt ein anderes Teil des Geräts oder die Wand	Drücken Sie das Bauteil gegebenenfalls vorsichtig aus dem Weg.
Der Kompressor startet nicht sofort nach Änderung der Temperatureinstellung.	Das ist normal; es liegt kein Fehler vor.	Der Kompressor startet erst nach einer gewissen Zeit.
Es hat sich Wasser am Boden oder auf den Abstellflächen gesammelt.	Das Wasserabflussloch ist verstopft.	Siehe Abschnitt "Reinigung und Pflege".

## Entsorgung des Gerätes


Es ist verboten, dieses Gerät im Hausmüll zu entsorgen.

### Verpackungsmaterialien

Die Verpackungsmaterialien mit dem Recycling-Symbol sind wiederverwertbar. Entsorgen Sie diese Verpackung in einem geeigneten Sammelbehälter, um sie zu recyceln.

### Vor der Entsorgung des Gerätes.

1. Ziehen Sie den Netzstecker aus der Steckdose.
2. Schneiden Sie das Netzkabel ab und entsorgen Sie es mit dem Netzstecker.

	<b>Korrekte Entsorgung dieses Produkts</b>
	<p>Innerhalb der EU weist dieses Symbol darauf hin, dass dieses Produkt nicht über den Hausmüll entsorgt werden darf. Altgeräte enthalten wertvolle recyclingfähige Materialien, die einer Wiederverwertung zugeführt werden sollten um der Umwelt bzw. der menschlichen Gesundheit nicht durch unkontrollierte Müllbeseitigung zu schaden. Bitte entsorgen Sie Altgeräte deshalb über geeignete Sammelsysteme oder senden Sie das Gerät zur Entsorgung an die Stelle, bei der Sie es gekauft haben. Diese wird dann das Gerät der stofflichen Verwertung zuführen.</p>

# Hisense

life reimagined


## USER'S OPERATION MANUAL

Before operating this unit, please read this manual thoroughly, and retain for future reference

English

## Contents

Safety and warning information.....	2	Helpful hints and tips.....	12
Description of the appliance .....	8	Cleaning and care.....	13
Control panel.....	8	What to do if... ..	14
First use an installation.....	9	Disposal of the appliance.....	15
Daily use.....	11		

 This appliance is in accordance with the following EU guidelines: LVD 2014/35/EU and EMC 2014/30/EU and 2009/125/EC and EC.643/2009 and 2002/96/EC



## Safety and warning information

For your safety and correct usage, before installing and first using the appliance, read this user manual carefully, including its hints and warnings. To avoid unnecessary mistakes and accidents, it is important to make sure that all people using the appliance are thoroughly familiar with its operation and safety features. Save these instructions and be sure that they remain with the appliance if it is moved or sold, so that anyone using it throughout its life, will be properly informed on its usage and safety notices. For the safety of life and property, keep the precautions of these user's

instructions as the manufacturer is not responsible for damages caused by omission.

### **Safety for children and others who are vulnerable people.**

- This appliance can be used by children aged from 8 years and above and persons with reduced physical, sensory or mental capabilities or lack of experience and knowledge if they have been given supervision or instruction concerning use of the appliance in a safe way and understand the hazards involved. Children shall not play with the appliance. Cleaning and user maintenance shall not be made by children without supervision.
- Keep all packaging away

from children as there is risk of suffocation.

- If you are discarding the appliance, pull the plug out of the socket, cut the connection cable (as close to the appliance as you can) and remove the door to prevent children playing from suffering an electric shock or from closing themselves inside it.
- If this appliance, featuring a magnetic door seals, is to replace an older appliance having a spring lock (latch) on the door or lid, be sure to make the spring lock unusable before you discard the old appliance. This will prevent it from becoming a death trap for a child

### General safety



• **WARNING** — This appliance is intended to be used in household and similar applications such as

- staff kitchen areas in shops, offices and other working environments;
- farm houses and by clients in hotels, motels and other residential type environments;
- bed and breakfast type

environments;  
-catering and similar non-retail applications

- **WARNING** — Do not store explosive substances such as aerosol cans with a flammable propellant in this appliance.
- **WARNING** — If the supply cord is damaged, it must be replaced by the manufacturer, its service agent or similarly qualified persons in order to avoid a hazard.
- **WARNING** — Keep ventilation openings, in the appliance enclosure or in the built-in structure, clear of obstruction.
- **WARNING** — Do not use mechanical devices or other means to accelerate the defrosting process, other than those recommended by the manufacturer.
- **WARNING** — Do not damage the refrigerant circuit.
- **WARNING** — Do not use electrical appliances inside the food storage compartments of the appliance, unless they are of the type recommended by the manufacturer.
- **WARNING** — The refrigerant and insulation

blowing gas are flammable. When disposing of the appliance, do so only at an authorized waste disposal centre. Do not expose to flame.

## Refrigerant

The refrigerant isobutene (R600a) is contained within the refrigerant circuit of the appliance, a natural gas with a high level of environmental compatibility, which is nevertheless flammable. During transportation and installation of the appliance, ensure that none of the components of the refrigerant circuit becomes damaged. The refrigerant (R600a) is flammable.



### Caution: risk of fire

If the refrigerant circuit should be damaged:

- Avoid opening flames and sources of ignition.
- Thoroughly ventilate the room in which the appliance is situated.

It is dangerous to alter the specifications or modify this product in any way. Any damage to the cord may cause a shortcircuit,

fire, and/or electric shock.



### Electrical safety

1. The power cord must not be lengthened.
2. Make sure that the power plug is not crushed or damaged. A crushed or damaged power plug may overheat and cause a fire.
3. Make sure that you can access the main plug of the appliance.
4. Do not pull the main cable.
5. If the power plug socket is loose, do not insert the power plug. There is a risk of electric shock or fire.
6. You must not operate the appliance without the interior lighting lamp cover.
7. The fridge is only applied with power supply of single phase alternating current of 220~240V/50Hz. If fluctuation of voltage in the district of user is so large that the voltage exceeds the above scope, for safety sake, be sure to apply A.C. Automatic voltage regulator of more than 350W to the fridge. The fridge must employ a special power



socket instead of common one with other electric appliances. Its plug must match the socket with ground wire.

### **Daily use**

- Do not store flammable gass or liquids in the appliance, There is a risk of an explosion.
- Do not operate any electrical appliances inthe appliance(e.g.electric ice cream makers,mixers etc.).
- When unplugging always pull the plug from the mains socket,do not pull on the cable.
- Do not place hot items near the plastic components of this appliance.
- Store pre-packed frozen food in accordance with the frozen food manufacture's instructions.
- The appliances manufactures storage recommendations should be strictly adhered to. Refer to relrelevant instructions for storage.
- Do not place carbonated or fizzy drinks in the freeze compartment as it

creates pressure on the container,which may cause it to explode,resulting in damage to the appliance.

- Frozen food can cause frost burns if consumed straight from the freezer compartment.
- Do not place the appliance in direct sunlight.
- Keep buring candles,lamps and other items with naked flames away from the appliance so that do not set the appliance on fire.
- The appliance is intended for keeping food stuff and/or beverages in normal household as explained in this instruction booklet.
- The appliance is heavy.Care should be taken when moving it.
- Do not remove nor touch items from the freezer comartment if your hands are damp/wet,as this could cause skin abrasions or frost/freezer burns.
- Never use the base, drawers, doors etc. to stand on or as supports.
- Frozen food must not be refrozen once it has been thawed out.
- Do not consume ice popsicles or ice cubes straight from the freezer as

this can cause freezer burn to the mouth and lips.

To avoid items falling and causing injury or damage to the appliance, do not overload the door racks or put too much food in the crisper drawers.

### **Caution!**

#### **Care and cleaning**

- Before maintenance, switch off the appliance and disconnect the mains plug from the mains socket.
- Do not clean the appliance with metal objects, steam cleaner, ethereal oils, organic solvents or abrasive cleansers.
- Do not use sharp objects to remove frost from the appliance. Use a plastic scraper.

#### **Installation Important!**

- For electrical connection carefully, follow the instructions given in this manual.
- Unpack the appliance and check if there are damages on it. Do not connect the appliance if it is damaged. Report possible damages immediately to the place you bought it. In this case retain packing.
- It is advisable to wait at least

four hours before connecting the appliance to allow the oil to flow back in the compressor.

- Adequate air circulation should be around the appliance, lacking this leads to overheating. To achieve sufficient ventilation, follow the instructions relevant to installation.
- Wherever possible the back of the product should not be too close to a wall to avoid touching or catching warm parts (compressor, condenser) to prevent the risk of a fire, follow the instructions relevant to installation.
- The appliance must not be locate close to radiators or cookers.
- Make sure that the mains plug is accessible after the installation of the appliance.

#### **Service**

- Any electrical work required to do the servicing of the appliance should be carried out by qualified electrician or competent person.
- This product must be serviced by an authorized Service Center, and only genuine spare parts must be used.

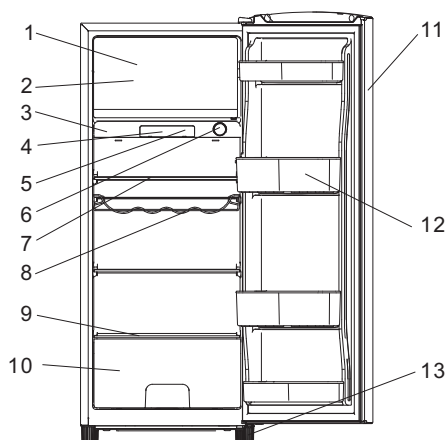
1)If the appliance is Frost Free.

2)If the appliance contains freezer compartment.

## Description of the appliance

### View of the appliance

1. Freezer chamber
2. Ice tray(in Freezer chamber )
3. Temperature regulator
4. Lamp cover
5. LED light(in the lamp cover)
6. Control knob
7. Storage shelves
8. Wine rack
9. Crisper cover
10. Crisper
11. Door
12. Door racks
13. Adjustable feet



**Note:** Due to continual modification of our products, your refrigerator may be slightly different from this instruction Manual, but its functions and usage methods remain the same.

## Control panel

### Starting up and temperature regulation

Insert the plug of the connection lead into the plug socket with a protective grounding contact. When the refrigerator compartment door is opened, the internal lighting is switched on.

The temperature selector knob is located on the back side of the refrigerator compartment.

### Setting "off" means no cooling

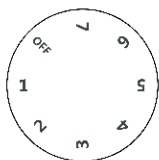
Turn the temperature control to "off" position stops the cooling cycle, but does not shut off the power of the refrigerator.

Setting "1" means

Highest temperature, warmest setting.

Setting "7" (end-stop) means

Lowest temperature, coldest setting.



**Important!** Normally, we advise you select a setting of 2, 3 or 4; if you want the temperature higher or lower, please turn the knob to a warmer or colder setting accordingly. When you turn the knob to a colder setting, this can lead to the more energy efficiency. Otherwise, it would result the consumption of energy.

**Important!** High ambient temperatures (e.g. on hot summer days) and a cold setting (position 6 to 7) may cause the compressor to run continuously or even non-stop!

**Reason:** When the ambient temperature is high, the compressor must run continuously to maintain the low temperature in the appliance.

### Warning!



Don't try to repair the appliance and change the LED light yourself.

If the LED light can't work, please contact your specialist dealer or your local Customer Service Center to change it.

## First use an installation

### Cleaning before use

- Before using the appliance for the first time, wash the interior and all internal accessories with lukewarm water and neutral soap in order to remove the typical smell of a brand new product, then dry thoroughly.

### Installation Positioning

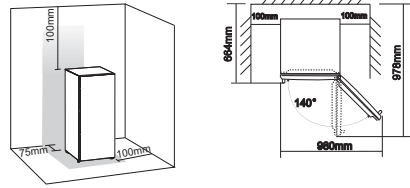


**Warning!** Before installing, read the instruction carefully for your safety and the correct operation of appliance.

- Position the appliance away from sources of heat such as stoves, radiators, direct sunlight, etc.
- Maximum performance and safety are guaranteed by maintaining the correct indoor temperature for the class of unit concerned, as specified on the rating plate.
- This appliance performs well from N to ST. The appliance may not work properly if it is left for a longer period at a temperature above or below the indicated range.

Climate class	Ambient temperature
SN	+10°C to +32°C
N	+16°C to +32°C
ST	+16°C to +38°C
T	+16°C to +43°C

**Important!** It is necessary to have good ventilation around the fridge to allow for the dissipation of heat, high efficiency and low sufficiently cleared space should be available around the fridge. It is advisable for there to be 75mm separating the back of the fridge to the wall at least 100mm of space on its two sides, a height of over 100mm from its top and a clear space in front to allow the doors to open 160°.



- Appliances must not be exposed to rain. Sufficient air must be allowed to circulate in the low rear section of the appliance, as poor air circulation can affect performance. Built-in appliances should be positioned away from heat sources such as heaters and direct sunlight.

### Installing the rubber supporting

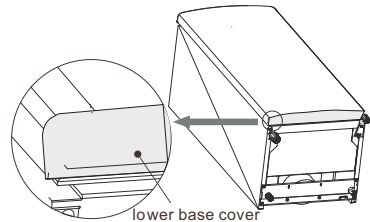
- screw provided in a plastic bag with your appliance, you can install these accessories according to the following procedure.

Note:

There is no need to install these accessories under normal usage.

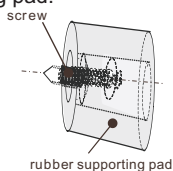
Only under the extreme circumstances, cabinet empty while load on door with total mass of 15 kg and opening the door about 90 degree, this refrigerator may take risk of tipping. Then rubber supporting pad should be fastened to the lower base cover to steady this appliance.

1. Tilt appliance to find screw hole on the left of lower base cover.

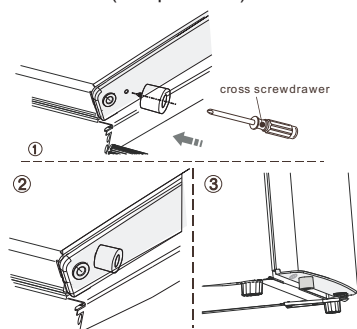


## First use an installation

2. Put screw into the hole of rubber supporting pad.



3. Make screw in alignment with the hole on lower base cover. Fasten rubber supporting pad to the base cover firmly by a cross screw driver (self-provided).



## Leveling

- The appliance should be level in order to eliminate vibration. To make the appliance level, it should be upright and both adjusters should be in stable contact with the floor. You can also adjust the level by unscrewing the appropriate level adjustment in the front (use your fingers or a suitable spanner).

## Electrical connection

**Caution!** Any electrical work required to install this appliance should be carried out by qualified or authorized personnel.

**Warning!** This appliance must be grounded. The manufacturer declines any liability should these safety measures not be observed.

## Daily use

### Accessories <sup>1)</sup>

#### Movable shelves/trays

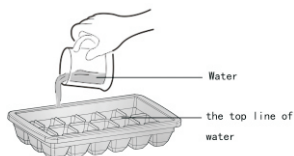
- Various glass, plastic storage shelves or wine rack are included with your appliance different models have different combinations and different models have different features.

#### Crisper

- For storing fruit and vegetables.

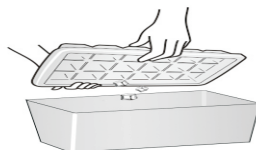
#### Ice tray

- It is used for making ice.
- There are some notes during the ice making:
  1. If the ice tray is used for the first time or has not been used for a long time, please clean it before using.
  2. When you pour water into the ice tray, the water level shall not exceed the top line.



3. The ice tray should be carefully placed in the huge freezer without the water spilt otherwise the spilt water will be frozen and cause the ice tray stuck.

4. To take out the ice cubes, you should gently twist the ice tray and bend it over.



#### Refrigerator compartment <sup>2)</sup>

- For storing the food that does not need to be frozen and different sections suitable for different kinds of food.

#### Freezer food compartment <sup>2)</sup>

- For freezing fresh food and storing frozen and deep-frozen food for a long time.

#### Thawing food <sup>2)</sup>

- In the refrigerator compartment.  
At room temperature.  
In a microwave oven.  
In a conventional or convection oven.  
Food once thawed should be re-frozen with the exception of special cases.

- 1) If the appliance contains related accessories and functions.
- 2) If the appliance contains a freezer compartment.

## Helpful hints and tips

### Noises during operation

**Clicks** - Whenever the compressor switches on or off, a click can be heard.

**Humming** - As soon as the compressor is in operation, you can hear it humming.

**Bubbling** - When refrigerant flows into thin tubes, you can hear bubbling or splashing noises.

**Splashing** - Even after the compressor has been switched off, this noise can be heard for a short time.

### Energy saving tips

- Do not install the appliance near stoves, radiators or other sources of warmth.
- Keep the time the appliance is open to a minimum.
- Do not set the temperature colder than necessary.
- Make sure the side plates and back plate of the appliance are at some distance from the wall, and follow the instructions relevant to installation.
- If the diagram shows the correct combination for the drawers, crisper and shelves, do not adjust the combination as it would produce an effect on energy consumption.

### Hints for fresh food refrigeration

- Do not store warm foods or evaporating liquids in the appliance.
- Do cover or wrap the food, particularly if it has strong flavor or odor.
- Position food so that air can circulate freely around it.

### Hints for refrigeration

- Meat (all types): wrap in polyethylene (plastic) bags and place on the glass shelf above in this way only on or two days at the most.
- Cooked foods, cold dishes, etc...: these should be covered and may be placed on any shelf.

- Fruit and vegetables: these should be thoroughly cleaned and placed in the special drawer provided.
- Butter and cheese: these should be placed in aluminum foil or polyethylene (plastic) bags while removing as much air as possible.
- Milk bottles: these should have a cap and should be stored in the bottle rack on the door.

### Hints for freezing

- When first starting-up or after a period out of use. Before putting the food in the compartment, let the appliance run at least 2 hours on the higher settings.
- Prepare food in small portions to enable it to rapidly and completely frozen and to make it possible to subsequently thaw only the quantity required.
- 'Wrap up the food in aluminum foil or polyethylene (plastic) and make sure that the packages are airtight.
- Do not allow fresh, unfrozen food to touch food that is already frozen, thus avoiding a rise in the temperature of latter.
- Iced products, if consumed immediately after removal from the freezer compartment can possibly cause skin to become freezer burnt.
- It is recommended to label and date each frozen package in order to keep track of the storage time.

### Hints for the storage of frozen food

- Make sure that commercially frozen food was stored by the retailer.
- Once defrosted, foods deteriorate rapidly and can not be re-frozen.
- Do not exceed the storage period indicated by the food manufacturer.

**Note:** If the appliance contains related accessories and functions.



## Cleaning and care

### Cleaning and care

For hygienic reasons, the appliance interior, including interior accessories, should be cleaned regularly.

The appliance should be cleaned and maintained at least every two months.



**Warning!** Danger of electrical shock!

- The appliance should not be connected to the main power supply during cleaning. Before cleaning, switch the appliance off and remove the plug from the main power supply, switch off, or shut off the circuit breaker or fuse.

### Notice!

- Remove the food from the appliance before cleaning. Store them in a cool place and keep well covered.
- Never clean the appliance with a steam cleaner. Moisture could accumulate in electrical components.
- Hot vapors can lead to the damage of plastic parts.
- Ethereal oils and organic solvents can attack plastic parts, e.g. lemon juice or the juice from an orange peel, butyric acid, or cleansers that contain acetic acid.
- Do not use any abrasive cleansers.
- Clean the appliance and the interior accessories with a cloth and lukewarm water. Commercially available dish washing detergents may also be used.
- After cleaning, wipe with fresh water and a clean dish cloth.
- Accumulation of dust at the condenser increases energy consumption; clean the condenser at the back of the appliance once a year with a soft brush or a vacuum cleaner. (Only for the outside-condenser product)
- Check the water drain hole on the rear wall of the refrigerator compartment.
- Clear a blocked drain hole with the aid of something like soft green peg, an be careful not to create any damage to the cabinet by sharp objects.
- After everything is dry, the appliance back into service.

### Defrosting

#### Defrosting in the fresh food storage compartment

- Water from the defrosting option will

automatically be drained into a drip tray through a drain pipe at the back of the appliance.

#### Defrosting in the frozen food storage compartment

- Defrosting in the freezer chamber is operated manually. Before defrosting, take the foot out.
- Take the ice tray and drawers out or put them into the fresh food compartment temporarily.
- Set the knob of the temperature regulator to the "0" (where the compressor will stop working) and leave the door of the refrigerator open until ice and frost dissolve thoroughly and accumulate at the bottom of the freezer chamber. Wipe out the water with soft cloth.
- In order to speed up the process of defrosting, you may put a bowl of warm water (about 50°C) into the freezer chamber and scrape away the ice and frost with a defrosting spatula. After doing so, be sure to set the knob of the temperature regulator to the original position.
- It is not advisable to heat the freezer chamber directly with hot water or hair dryer while defrosting to avoid deformation of the inner case.
- It is also not advisable to scrape off ice and frost or separate foods from the containers which have been congealed together with the food with sharp tools or wooden bars, so as not to damage the inner casing or the surface of the evaporator.

**Warning!** To switch off the appliance before defrosting, turn the temperature regulator to the "0" position.

**Notice!** The appliance should be defrosted at least once a month. During its usage, if the door has been used in extreme humidity, we advise the user to defrost every two weeks.

#### Taking the appliance out of service

- Empty the appliance
- Pull out the power plug
- Clean thoroughly (see section: Cleaning and Care).
- Leave the door open to prevent odours

## What to do if...



**Warning!** Before troubleshooting, disconnect the power supply. Only a qualified electrician or other personnel must carry out the troubleshooting that is not in the manual.

### Important!

Repairs to the appliance may only be

performed by competent service engineers. Improper repairs can give rise to significant hazards for the user. If your appliance needs repairing, please contact your specialist dealer or your local Customer Service Center.

Problem	Possible cause	Solution
Appliance dose not work.	Appliance is not switched on.	Switch on the appliance.
	Main plug is not plugged in or is loose.	Plug the appliance into the electrical socket.
	Fuse has blown or is defective.	Check fuse, replace if necessary.
	Outlet is defective.	Defective parts need to be repaired by an electrician.
Appliance cools too much.	Temperature is set too cold.	Turn the temperature regulator to a warmer setting temporarily.
The food is too warm.	Temperature is not properly adjusted.	Please refer to the "Initial Start Up" section.
	Door was open for an extended period.	Open the door only as long as necessary.
	A large quantity of warm food was placed in the appliance within the last 24 hours.	Turn the temperature regulator to a warmer setting temporarily.
	The appliance is near a heat source.	Please refer to the "Installation Location" section.
Interior lighting dose not work.	LED light is defective.	Please look in the "Control panel" section.
Heavy build-up of frost, possibly also on the door seal.	Door seal is not air-tight (possibly after reversing the door) .	Carefully warm the leaking sections of the door seal with a hair dryer (on a cool setting). At the same time, shape the warmed door seal by hand so that it sits correctly.
Unusual noises.	Appliance is not level.	Readjust the feet.
	The appliance is touching the wall or other objects.	Move the appliance slightly.
	A component, e.g. a pipe, on the rear of the appliance is touching another part of the appliance or the wall.	If necessary, carefully bend the component out of the way.
The compressor dose not start immediately after changing the temperature setting.	This is normal, no error has occurred.	The compressor starts after a period of time.
Water on the floor or storage shelves.	Water drain hole is blocked.	Refer the "Cleaning and Care" section.

## Disposal of the appliance


It is prohibited to dispose of this appliance in domestic household waste.

### Packaging materials

Packaging materials with the recycle symbol are recyclable. Dispose of the packaging in a suitable waste collection container to recycle it.

### Before disposal of the appliance.

1. disconnect the main plug from the main socket.
2. Cut off the main cable and discard it.

	<b>Correct Disposal of this product</b>
	<p>This marking indicates that this product should not be disposed with other household wastes throughout the EU. To prevent possible harm to the environment or human health from uncontrolled waste disposal, recycle it responsibly to promote the sustainable reuse of material resources. To return your used device, please use the return and collection systems or contact the retailer where the product was purchased. They can take this product for environmental safe recycling.</p>

# Hisense

life reimagined

## MANUAL DE INSTRUCCIONES

Antes de poner en marcha la unidad, lea atentamente el manual y consérvelo para referencia futura.

Español

## Tabla de Contenido

Información de seguridad y advertencia-2	Limpeza y cuidado-----14
Descripción del electrodoméstico-----9	Qué hago si...-----15
Panel de control-----9	Eliminación del aparato-----16
Primer uso e instalación-----10	
Uso diario-----12	
Sugerencias y consejos de ayuda -----13	



Este electrodoméstico cumple con las siguientes pautas de la EU: LVD 2014/35/EU; EMC 2014/30/EU; 2009/125/EC; EC.643/2009 y 2002/96/EC



## Información de seguridad y advertencia

Para su seguridad y el uso correcto, antes de instalar y utilizar el aparato por la primera vez, lea este manual de usuario cuidadosamente, incluyendo sus consejos y advertencias. Para evitar los errores y accidentes innecesarios, es importante asegurar que todas las personas que utilizan el aparato se familiaricen completamente con sus características de operación y seguridad. Guarde estas instrucciones y asegúrese de que se quede con el aparato si es trasladado o vendido, así el uso de toda su vida útil será adecuadamente

informado sobre la base del uso correcto del aparato y la seguridad. Para la seguridad de la vida y las propiedades, recuerde las precauciones de estas instrucciones de usuario ya que el fabricante no es responsable de los daños causados por la omisión.

### **Seguridad para niños y otras personas vulnerables**

- Este aparato puede ser utilizado por niños mayores de 8 años y por personas con capacidades físicas, sensoriales o mentales reducidas o falta de experiencia y conocimientos si están supervisados o han

recibido instrucciones relativas al uso del aparato de forma segura y si comprender los riesgos asociados. Los niños no deben jugar con el aparato. La limpieza y el mantenimiento no deben realizarlos niños sin supervisión.

- Mantenga todos los embalajes apartados de los niños ya que hay riesgo de asfixia.
- Si va a desechar el aparato, tire el enchufe macho fuera del tomacorriente, corte el cable de conexión (lo más cerca del aparato como sea posible) y quite la puerta para evitar que los niños la jueguen y protegerlos contra la descarga eléctrica o desde su encierro.
- Si este aparato, que está equipado con los sellos de puerta magnéticos, es para reemplazar un aparato más viejo que tiene un bloqueo de muelle

(pestitillo) en la puerta o la tapa, asegúrese de hacer inútil el bloqueo de muelle antes de que deseche el aparato viejo. Eso puede evitar formar la trampa mortal para los niños.

### **Seguridad general**



#### ● ADVERTENCIA

– Este aparato está diseñado para ser utilizado en el hogar y las aplicaciones similares tales como

- Áreas de cocina de personal en tiendas, oficinas y otros entornos de trabajo;
- Casas de la granja y por los clientes en hoteles, moteles y otros entornos de tipo residencial;
- Entornos de tipo cama y desayuno;
- Catering y aplicaciones similares no comerciales.

● Advertencia - No almacene las sustancias explosivas tales como latas de aerosol con un propulsor inflamable en este aparato.

● ADVERTENCIA—Si el

cable de alimentación está dañado, deberá ser reemplazado por el fabricante, su agente de servicio o las personas similarmente cualificadas con el fin de evitar un peligro.

● **ADVERTENCIA**—Mantenga las aperturas de ventilación en la carcasa del aparato o en la estructura construida libres de obstáculos.

● **ADVERTENCIA**—No utilice los dispositivos mecánicos u otros medios para acelerar el proceso de descongelación, con excepción de los recomendados por el fabricante.

● **ADVERTENCIA** —No dañe el circuito de refrigerante.

● **ADVERTENCIA**—No utilice los aparatos eléctricos dentro de los compartimientos de almacenamiento de alimentos del aparato, a menos que sean de tipo recomendado por el

fabricante

● **ADVERTENCIA**—El refrigerante y el gas de soplo de aislamiento son inflamables. Al desechar el aparato, sólo hágalo en un centro autorizado de desecho de basuras. No lo exponga a la llama.

### **Refrigerante**

El refrigerante isobutano (R600a) está dentro del circuito de refrigerante del aparato, un gas natural con alto nivel de compatibilidad medioambiental, aunque es inflamable. Durante el transporte y la instalación de este aparato, asegúrese de que ningún componente del circuito de refrigerante sea dañado.

El refrigerante (R600a) es inflamable.



### **Atención: Peligro de fuego**

Si el circuito del refrigerante es dañado:

-Evite las llamadas abiertas y fuentes de encendido.

-Ventile completamente

la habitación donde se ubica el aparato. Es peligroso alterar las especificaciones o modificar este aparato en ninguna manera. Cualquier daño al cable puede causar el cortocircuito, el incendio o la descarga eléctrica.



### **Seguridad eléctrica**

1. El cable de alimentación no deberá ser alargado.
2. Asegúrese de que el enchufe de alimentación no esté aplastado o dañado. Un enchufe de alimentación aplastado o dañado puede sobrecalentar y causar un incendio.
3. Asegúrese de que pueda acceder al enchufe principal del aparato.
4. No tire el cable principal.
5. Si la toma del enchufe de alimentación está floja, no inserte el enchufe de alimentación. Hay un riesgo de

descarga eléctrica o incendio.

6. No opere el aparato sin la cubierta interna de la luz de iluminación.
7. Este refrigerador sólo se aplica junto con la fuente de alimentación de corriente alternativa monofásica de 220~240V/50Hz. Si la fluctuación del voltaje en el distrito del usuario es demasiado grande y el voltaje excede dicho alcance, para la seguridad, asegúrese de aplicar el regulador de voltaje automático CA de más de 350W para el refrigerador. El refrigerador no deberá utilizar un tomacorriente especial en lugar del común con otros aparatos eléctricos. Si enchufe deberá coincidir con el tomacorriente del cable de tierra.

### **Uso diario**

- No almacene los gases o líquidos inflamables en el aparato, hay riesgo de explosión.



- No opere ningún aparato eléctrico en el aparato (por ejemplo, máquina eléctrica de helados, mezcladores, etc.).
- Durante el desenchufe, siempre tire el enchufe macho desde el tomacorriente, no tire el cable.
- No coloque los ítems calientes cerca de los componentes de plástico de este aparato.
- Almacene los alimentos congelados pre-empaquetados de acuerdo con las instrucciones del fabricante de alimentos congelados.
- Las recomendaciones de almacenamiento de los fabricantes de aparatos deberán ser estrictamente cumplidas. Refiérase a las instrucciones relevantes para el almacenamiento.
- No coloque las bebidas carbonatadas o gaseosas en el compartimiento de

congelación ya que el cual crea presión en el contenedor, que puede causar su explosión, resultado en el daño al aparato.

- Los alimentos congelados pueden causar quemaduras por congelación si son consumidos directamente desde el compartimiento del congelador.
- No coloque el aparato bajo la luz solar directa.
- Mantenga las velas de quema, las lámparas u otros ítems con llamas abiertas apartados del aparato para que el aparato no se encienda.
- Este aparato está diseñado para preservar los alimentos y/o bebidas en el hogar normal como se explica en el manual de instrucciones.
- Este aparato es pesado, se deberá tener cuidado al moverlo.
- No mueva ni toque los ítems desde el compartimiento de congelador si sus manos

están húmedas/mojadas, ya que eso puede causar las abrasiones en la piel o las quemaduras por escarcha/congelación.

- Nunca se mantenga de pie sobre la base, los cajones, las puertas, etc. ni los utilice como soportes.

- Los alimentos congelados no deben ser recongelados una vez que hayan sido descongelados.

- No consuma los helados o cubitos de hielo directamente desde el congelador ya que eso puede causar quemadura a la boca y los labios por el congelador.

- Para evitar la caída de objetos o causar lesión o daño al aparato, no sobrecargue los estantes en la puerta ni coloque demasiados alimentos en los cajones de verdura.

### **¡Precaución!**

#### **Cuidado y limpieza**

- Antes del mantenimiento, apague el aparato y desconecte

el enchufe macho desde el tomacorriente.

- No limpie el aparato con los objetos metálicos, limpiador de vapor, aceites etéreos, disolventes orgánicos ni limpiadores abrasivos.

- No utilice los objetos afilados para eliminar las escarchas desde el aparato. Utilice un raspador de plástico.

### **¡Importante para instalación!**

- Para la conexión eléctrica cuidadosa, siga las instrucciones dadas en este manual.

- Desembale el aparato y verifique si hay daños en el cual. No conecte el aparato si está dañado. Informe los daños posibles al lugar donde compró el producto inmediatamente. En este caso, retenga el embalaje.

- Es aconsejable esperar durante por lo menos cuatro horas antes de conectar con el aparato con el fin de

permitir el reflujo del aceite al compresor.

- La circulación adecuada de aire deberá estar alrededor del aparato, la falta de esa puede causar el sobrecalentamiento. Para lograr suficiente ventilación, siga las instrucciones relacionadas con la instalación.

- Siempre cuando sea posible, la espalda del producto deberá estar contra una pared para evitar alcanzar o tocar las piezas cálidas (compresor, condensador) con el fin de evitar el riesgo de incendio, siga las instrucciones pertinentes para la instalación.

- El aparato no deberá

ubicarse cerca de los radiadores u hornos.

- Asegúrese de que el enchufe macho sea accesible después de la instalación del aparato.

### **Servicio**

- Cualquier trabajo eléctrico requerido durante el mantenimiento del aparato deberá ser llevado a cabo por el electricista cualificado o la persona competente.

- Este producto deberá ser mantenido por un centro autorizado de servicios y sólo se deberá utilizar los repuestos genuinos.

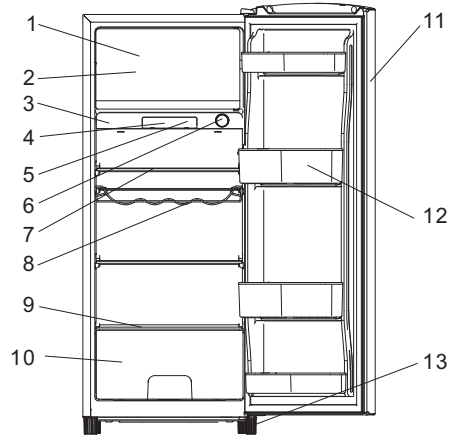
- 1) Si el aparato es libre de escarchas.

- 2) Si el aparato contiene el compartimiento de congelador.

## Descripción del electrodoméstico

### Vista del aparato

1. Cámara del congelador
2. Bandeja de hielo (en la cámara del congelador)
3. Regulador de temperatura
4. Tapa de la lámpara
5. Luz LED (en la tapa de la lámpara)
6. Perilla de control
7. Estanterías de almacenamiento
8. Estante para vino
9. Cubierta del recipiente para verduras
10. Recipiente para verduras
11. Puerta
12. Estantes de la puerta
13. Patas ajustables



**Nota:** Debido a las continuas modificaciones de nuestros productos, el refrigerador puede diferir un poco en este manual de instrucciones pero su funcionamiento y métodos de usos son los mismos.

## Panel de control

### Arranque y regulación de temperatura

Inserte el enchufe del plomo de conexión a la toma con el contacto de tierra protector. Cuando la puerta del compartimento del refrigerador esté abierta, la iluminación interna se encenderá.

La perilla de selección de temperatura se encuentra en la parte trasera del compartimento refrigerador.

### El ajuste "Apagado" significa que no enfría

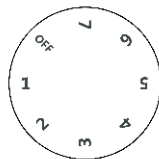
Colocar el control de temperatura en la posición "Apagado" detiene el ciclo de refrigeración, pero no apaga la alimentación del refrigerador.

El ajuste "1" significa

Temperatura más alta, ajuste más caliente.

El ajuste "7" (posición final) significa

Temperatura más baja, ajuste más frío.



**¡Importante!** Normalmente, se recomienda seleccionar el ajuste 2, 3 o 4. Si desea una temperatura más alta o más baja, gire la perilla a un ajuste más caliente o frío en correspondencia. Cuando se gira la perilla a un ajuste más frío, puede conllevar una mayor eficiencia energética. De lo contrario, tendría más consumo energético.

**¡Importante!** Las temperaturas ambientales elevadas (p. ej. en días calurosos de verano) y con un ajuste frío (posición 6 o 7) podrían hacer que al compresor funcione continuamente e incluso sin interrupción.

**Motivo:** cuando la temperatura ambiente es elevada, el compresor debe funcionar continuamente para mantener la temperatura baja dentro del aparato.

### ¡Advertencia!



No intente reparar el aparato ni cambiar la luz LED usted mismo.

Si la luz LED no funciona, póngase en contacto con su distribuidor especialista o con el Centro de Servicio al Cliente para cambiarla.

## Primer uso e instalación

### La limpieza antes del uso

- Antes de utilizar el electrodoméstico por primera vez, lave el interior y todos los accesorios internos con agua tibia y jabón neutro para quitar el típico olor a producto nuevo. Luego, seque completamente.

### Posición de instalación



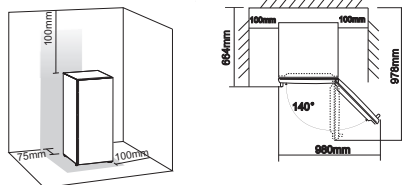
**¡Advertencia!** Antes de realizar la instalación, para su seguridad y

funcionamiento correcto del electrodoméstico, lea cuidadosamente las instrucciones.

- Coloque el electrodoméstico lejos de fuentes de calor como estufas, radiadores, luz del sol directa, etc.
- El rendimiento máximo y la seguridad están garantizados si se mantiene la temperatura interna correcta para la clase de unidad en cuestión, como la que se especifica en la placa.
- Este electrodoméstico funciona bien desde N a ST. El electrodoméstico no funcionará de manera correcta si se deja por largos períodos a temperaturas por debajo o por encima del rango indicado.

Clase climática	Temperatura ambiente
SN	De +10°C a +32°C
N	De +16°C a +32°C
ST	De +16°C a +38°C
T	De +16°C a +43°C

**¡Importante!** Es necesario tener una buena ventilación al rededor de la heladera para permitir que se disipe el calor, una alta eficiencia y que haya disponible suficiente espacio libre cerca de la heladera. Se aconseja que haya 75mm de separación de la parte trasera de la heladera a la pared, al menos 100mm de espacio en ambos lados, una altura de 100mm desde la parte superior y un espacio libre al frente para que la puerta se pueda abrir a 160°.



- El electrodoméstico no debe estar expuesto a la lluvia. Se debe permitir que circule suficiente aire en la sección inferior trasera del electrodoméstico ya que la poca circulación de aire puede afectar el funcionamiento. Los electrodomésticos integrados se deben colocar lejos de fuentes de calor como los calentadores y la luz directa del sol.

### ● Instalación de la almohadilla de goma de apoyo

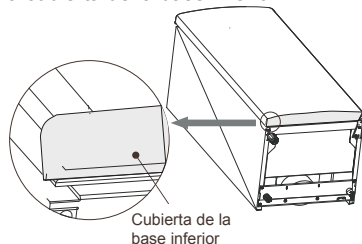
tornillo provisto en la bolsa de plástico junto con el electrodoméstico, usted puede instalar estos accesorios según el siguiente procedimiento.

Nota:

No se necesita instalar estos accesorios para el uso normal.

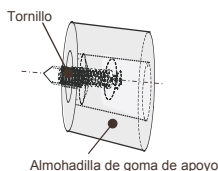
Sólo bajo circunstancias extremas, el refrigerador puede volcarse si el gabinete se encuentra vacío mientras que la carga en la puerta es de un total de 15 kg y la apertura de la puerta es de 90 grados. Luego se debe ajustar la almohadilla de goma de apoyo en la cubierta de la base inferior para estabilizar el electrodoméstico.

1. Incline el aparato para encontrar el orificio del tornillo sobre la parte izquierda de la cubierta de la base inferior.

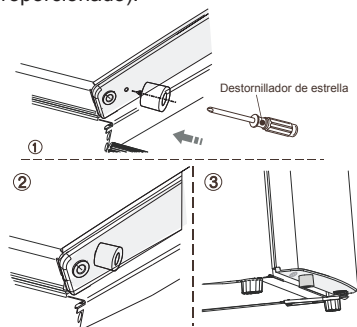


## Primer uso e instalación

2. Coloque el tornillo en el orificio de la almohadilla de goma de apoyo.



3. Alinee el tornillo con el orificio en la cubierta de la base inferior. Ajuste la almohadilla a la cubierta de manera firme con un destornillador de estrella (auto proporcionado).



### Nivelación

- El electrodoméstico se debe nivelar para eliminar las vibraciones. Para nivelar el electrodoméstico, debería estar derecho y ambos reguladores estables en contacto con el piso. También, puede ajustar el nivel al desatornillar el ajuste de nivel apropiado en la parte delantera (puede utilizar los dedos o una llave adecuada).

### Conexión eléctrica

**¡Precaución!** Cualquier trabajo eléctrico requerido para instalar este electrodoméstico debería ser realizado por personal calificado o autorizado.

**¡Advertencia!** Este electrodoméstico debe poseer una conexión a tierra. El fabricante rechaza cualquier responsabilidad en caso de que no se sigan estas medidas de seguridad.

## Uso diario

### Accesorios <sup>1)</sup>

#### Estantes/bandejas móviles

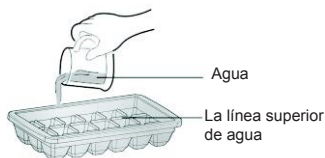
- El aparato incluye diversos estantes de cristal, de plástico o bandejas de varillas. Los diferentes modelos tienen diferentes combinaciones de accesorios y diferentes funciones.

#### Recipiente para verduras

- Para guardar frutas y verduras.

#### Bandeja de hielo

- Se utiliza para hacer hielo.
- Hay algunas notas para el proceso de hacer hielo:
  1. Si se utiliza por primera vez la bandeja de hielo o no se ha utilizado durante mucho tiempo, límpiela antes de utilizarla.
  2. Cuando vierta agua en las bandejas de hielo, el nivel de agua no debe exceder la línea superior.



3. La bandeja de hielo debe colocarse cuidadosamente en el congelador grande sin derramar agua, de lo contrario esta agua se congelará y hará que la bandeja de hielo se atasque.

4. Para sacar los cubitos de hielo, debe retorcer suavemente la bandeja de hielo y doblarla.



#### Compartimento refrigerador <sup>2)</sup>

- Para guardar alimentos que no necesitan ser congelados y diferentes secciones adecuadas a los diferentes tipos de alimentos.

#### Compartimento congelador para alimentos <sup>2)</sup>

- Para congelar alimentos frescos y guardar alimentos congelados y ultracongelados durante largos periodos de tiempo.

#### Descongelar alimentos <sup>2)</sup>

- En el compartimento refrigerador.
  - A temperatura ambiente.
  - En un horno microondas.
  - En un horno convencional o de convección.
- No se debe volver a congelar los alimentos descongelados excepto en casos especiales.

- 1) Si el aparato contiene accesorios y funciones relacionados.
- 2) Si el aparato tiene un compartimento congelador.

## Sugerencias y consejos de ayuda

### Ruidos durante el funcionamiento

**"Clicks"**- Cuando el compresor se enciende

o se apaga se puede escuchar un "click".

**Zumbido**- Cuando el compresor está funcionando puede escuchar un zumbido.

**Burbujeo**- Cuando el refrigerante fluye en los tubos, puede escuchar ruidos de burbujas o salpicaduras.

**Salpicadura**- Aun después de que el compresor se haya apagado, puede escuchar este sonido por un corto tiempo.

### Consejos para el ahorro de energía

- No instale el electrodoméstico cerca de cocinas, radiadores u otras fuentes de calor.
- Mantenga el electrodoméstico abierto lo menos posible.
- No ajuste la temperatura a más frío de lo que sea necesario.
- Asegúrese de que las placas laterales y la placa posterior del electrodoméstico estén a la misma distancia de la pared y siga las instrucciones correspondientes para la instalación.
- Si el diagrama muestra la combinación correcta de cajones, canastos y estantes, no ajuste la combinación ya que estos producirían un efecto en el consumo de energía.

### Sugerencias para la refrigeración de alimentos frescos

- No almacene comida caliente o líquidos que se evaporan en el electrodoméstico.
- Do cover or wrap the food, particularly if it has strong flavor or odor.
- Coloque los alimentos de tal manera que el aire circule libremente.

### Sugerencias para la refrigeración

- Carne (todos los tipos): envuelva en bolsas de polietileno (plástico) y colóquelas en el estante de vidrio sólo por uno o dos días como mucho.
- Alimentos cocinados, platos fríos, etc.: estos deberían cubrirse y colocarse en cualquier estante.

- Frutas y vegetales: estos deberían limpiarse y colocarse en el cajón especial.
- Manteca y queso: estos deberían colocarse con papel aluminio o bolsas de polietileno (plástico) mientras se quita el mayor aire posible.
- Leche en botella: estas deberían tener una tapa y se deberían almacenar en el estante para botellas ubicado en la puerta.

### Sugerencias para congelar

- Cuando arranca por primera vez o después de un período sin uso. Antes de colocar alimentos en el compartimiento, deje que el electrodoméstico funcione por al menos 2 horas en la configuración más alta.
- Prepare los alimentos en pequeñas porciones para que se congelen rápida y completamente y para descongelar posteriormente sólo la cantidad que se requiera.
- Envuelva la comida en papel aluminio o polietileno (plástico) y asegúrese de que los paquetes queden herméticos.
- No deje que la comida fresca y sin congelar toque la comida que ya está congelada para evitar que la temperatura de este último aumente.
- Los productos helados, si se consumen inmediatamente después de sacarlos del compartimiento del congelador, pueden hacer que la piel se quemé por el frío.
- Se recomienda etiquetar y colocar la fecha de cada paquete congelado para mantener un seguimiento en el tiempo de almacenamiento.

### Sugerencias para almacenar la comida congelada

- Asegúrese de que los alimentos congelados comercialmente se almacenaron en el comercio.
- Una vez descongelados, los alimentos se deteriorarán rápidamente y no se pueden volver a congelar.
- No exceda el período de almacenamiento indicado por el fabricante de alimentos.

**Nota:** Si el electrodoméstico contiene accesorios y funciones relacionadas.



## Limpeza y cuidado

### Limpeza y cuidado

Por razones higiénicas, el interior del electrodoméstico, incluidos los accesorios interiores, debería limpiarse regularmente.

Se debe limpiar y mantener el electrodoméstico al menos cada dos meses.



**¡Advertencia!** ¡Peligro de descarga eléctrica!

- El electrodoméstico no se debe conectar a la red eléctrica durante la limpieza. Antes de la limpieza, apague el electrodoméstico y quite el enchufe de la fuente principal, apague o corte el disyuntor o el fusible.

### ¡Aviso!

- Quite los alimentos del electrodoméstico antes de realizar la limpieza. Almacénelos en un lugar fresco y bien cubiertos.
- Nunca limpie el electrodoméstico con un limpiador corriente. La humedad se puede acumular en los componentes eléctricos. El vapor caliente puede dañar las partes plásticas.
- Los aceites esenciales y solventes orgánicos pueden atacar las partes plásticas, por ejemplo: el jugo de limón o el jugo de la cáscara de naranja, ácido butírico o limpiadores que contengan ácido acético.
- No utilice ningún limpiador abrasivo. Limpie el electrodoméstico y los accesorios interiores con un paño y agua tibia.
- También se pueden utilizar los detergentes para limpiar platos que estén comercialmente disponibles.
- Después de realizar la limpieza, limpie con agua fresca y seque con un paño limpio.
- La acumulación de polvo en el condensador aumenta el consumo de energía; limpie el condensador que está detrás del electrodoméstico una vez por año con un cepillo suave o una aspiradora. (Sólo el exterior del condensador)
- Verifique el orificio de drenaje de agua en la pared posterior del compartimiento del refrigerador.
- Limpie el orificio de drenaje bloqueado con la ayuda de un cepillo suave y tenga cuidado de no dañar el gabinete con objetos filosos.
- Después de que esté todo seco, el electrodoméstico está listo para usar.

### Descongelación del compartimiento de almacenamiento de alimentos frescos

- La opción descongelación del agua se drenará automáticamente en una bandeja

de goteo a través de la tubería de drenaje detrás del electrodoméstico.

### Descongelación en el compartimiento de almacenamiento de alimentos congelados

- La descongelación de la cámara del congelador se realiza de manera manual. Antes de realizar la descongelación, quite los alimentos.
- Quite la bandeja de hielo y los cajones o colóquelos temporalmente en el compartimiento de alimentos frescos.
- Coloque la perilla del regulador de temperatura en la posición "0" (donde el compresor dejará de funcionar) y deje la puerta del refrigerador abierta hasta que el hielo y la escarcha se disuelvan completamente y se acumulen en el fondo del congelador. Seque el agua con un paño seco.
- Para acelerar el proceso de descongelación, puede poner un recipiente de agua tibia (cerca de 50°C) en el compartimiento del congelador y raspar el hielo y la escarcha con una espátula. Luego de realizar esto, establezca la perilla del regulador de la temperatura en su posición original.
- Para evitar la deformación de la caja interna, no se recomienda calentar la cámara del congelador directamente con agua caliente o aire seco mientras se descongela.
- Tampoco se recomienda raspar el hielo y la escarcha o separar los alimentos del contenedor donde se congelaron juntos con herramientas filosas o barras de madera para no dañar la caja interna o la superficie del evaporador.

**¡Advertencia!** Para apagar el electrodoméstico antes de la descongelación, coloque el regulador de la temperatura en la posición "0".

**¡Aviso!** El electrodoméstico debería descongelarse al menos cada un mes. Durante el uso, si la puerta se usó en extrema humedad, le aconsejamos que realice la descongelación cada dos semanas.

### Para dejar el electrodoméstico fuera de servicio

- Vacíe el electrodoméstico
- Quite el enchufe
- Limpie completamente (vea la sección: Limpieza y cuidado).
- Deje la puerta abierta para evitar la formación de olores

## Qué hago si...



**¡Advertencia!** Antes de solucionar un problema, desconecte la fuente de alimentación. Sólo un electricista

calificado u otro personal debe solucionar el problema que no esté en el manual.

### ¡Importante!

Las reparaciones del electrodoméstico sólo

se pueden realizar por ingenieros capacitados. Las reparaciones incorrectas pueden dar lugar a peligros importantes para el usuario. Si el electrodoméstico necesita reparaciones, contacte a un especialista o al Centro de Servicio al Cliente local.

Problema	Causa posible	Solución
El electrodoméstico no funciona.	El electrodoméstico no está encendido.	Encienda el electrodoméstico.
	El enchufe principal no está enchufado o está flojo.	Enchufe el electrodoméstico en el toma corrientes.
	El fusible se fundió o está defectuoso.	Verifique el fusible, reemplácelo si es necesario.
	El toma está defectuoso.	Las partes defectuosas tienen que ser reparadas por un electricista.
El electrodoméstico enfría demasiado.	La temperatura establecida es muy fría.	Gire temporalmente el regulador de temperatura a una configuración más cálida.
Los alimentos están muy cálidos.	La temperatura no está establecida correctamente.	Vea la sección de "Arranque inicial".
	La puerta se abrió por un período extenso.	Abra la puerta sólo cuando sea necesario.
	Una gran cantidad de alimentos tibios se colocaron en el electrodoméstico dentro de las últimas 24 horas.	Gire temporalmente el regulador de temperatura a una configuración más cálida.
	El electrodoméstico está cerca de fuentes de calor.	Vea la sección de "Lugar de instalación".
La iluminación interior no funciona.	La bombilla está defectuosa.	Vea la sección de "Cambio de la bombilla de luz".
Grandes formaciones de escarcha; posiblemente también en el sello de la puerta.	El sello de la puerta no está hermético (posiblemente después de invertir la puerta).	Caliente cuidadosamente las secciones con fugas en el sello de la puerta con un secador de pelo (en una configuración fría). Al mismo tiempo, dele forma al sello de la puerta, mientras esté caliente, con la mano para que quede correctamente.
Sonidos inusuales.	El electrodoméstico no está nivelado.	Reajuste las patas.
	El electrodoméstico toca la pared u otros objetos.	Mueva ligeramente el electrodoméstico.
	Un componente, por ejemplo la tubería, en la parte posterior del electrodoméstico está tocando otra parte del electrodoméstico o la pared.	Si es necesario, doble cuidadosamente el componente.
La dosificación del compresor no comienza inmediatamente después de cambiar la configuración de temperatura.	Esto es normal, no ocurrió ningún error.	El compresor arranca después de un período de tiempo.
Agua en el suelo o en los estantes de almacenamiento.	El orificio de drenaje de agua está bloqueado.	Vea la sección de "Limpieza y cuidado".

## Eliminación del aparato


Se prohíbe desechar este aparato como la basura doméstica.

### Materiales de embalaje

Los materiales de embalaje con símbolo de reciclaje son reciclables. Deseche el embalaje en un contenedor de recogida de basuras adecuado para reciclarlo.

### Antes del desecho del aparato

1. Tire el enchufe macho desde el tomacorriente.
2. Corte el cable de alimentación y deséchelo junto con el enchufe macho.

	<b>Eliminación correcta de este producto</b>
	<p>Esta marca indica que este producto no debe ser desechado junto con otros residuos domésticos en toda la UE. Para evitar el daño posible al entorno o la salud humana desde la eliminación no controlada de residuos, reciclelo responsablemente para promover la reutilización sostenible de los recursos de materiales. Para devolver su dispositivo utilizado, por favor utilice los sistemas de devolución y recolección o póngase en contacto con el establecimiento donde compró su producto. Ellos puede tomar este producto para su reciclaje en manera segura al medio ambiente.</p>

# Hisense

life reimagined

## MANUEL DE L'UTILISATEUR

Veuillez lire ce manuel attentivement avant d'utiliser cet appareil et gardez-le pour de futures référence.

Français

## Contenus

Sécurité et mises en garde -----	2	Nettoyage et entretien-----	14
Description de l'appareil-----	9	Que faire si...-----	15
Panneau de commandes-----	9	Recyclage de cet appareil-----	16
Première utilisation et installation-----	10		
Utilisation au quotidien-----	12		
Conseils et astuces utiles-----	13		



Cet appareil est conforme aux Directives Européennes suivants: LVD 2014/35/EU et EMC 2014/30/EU et 2009/125/EC et EC.643/2009 et 2002/96/EC



## Sécurité et mises en garde

Pour votre sécurité et pour une utilisation correcte de l'appareil, avant d'installer et d'utiliser l'appareil pour la première fois, lisez attentivement cette notice, y compris les mises en gardes et les conseils utiles qu'elle contient. Afin d'éviter d'endommager l'appareil et/ou de vous blesser inutilement, il est important que les personnes amenées à utiliser cet appareil aient pris entièrement connaissance de son fonctionnement ainsi que de ses fonctions de sécurité. Conservez ces consignes pour plus tard et pensez à les ranger à

côté de l'appareil, afin qu'elles soient transmises avec ce dernier en cas de vente ou de déménagement. Cela permettra de garantir un fonctionnement optimal du système.

Pour éviter tout risque de blessure, conservez cette notice. Le fabricant ne saurait en effet pas être tenu responsable en cas de mauvaise manipulation du système.

### **Sécurité des enfants et des autres personnes vulnérables**

- Cet appareil peut être utilisé par des enfants âgés de 8 ans et plus et des personnes dont les capacités sensorielles ou mentales sont

réduites, ou manquant des connaissances nécessaires, à condition que ceux-ci aient été placés sous la surveillance d'une personne tierce, informée des risques et capable d'utiliser correctement cet appareil. Les enfants ne doivent pas jouer avec l'appareil. Le nettoyage et l'entretien de l'appareil ne doivent en aucun cas être pris en charge par les enfants, sauf si ceux-ci sont placés sous surveillance d'un adulte responsable.

- Conservez tous les emballages hors de portée des enfants, car il existe un risque de suffocation.
- Si vous décidez de mettre au rebut l'appareil, débranchez-le de la prise murale, coupez le câble de connexion (aussi proche de l'appareil que vous le pouvez) et retirez la porte afin d'empêcher les enfants de jouer avec et de se faire électrocuter ou de s'enfermer à l'intérieur.

- Si l'appareil, doté d'un joint de porte magnétique, doit

remplacer un autre appareil doté d'un loquet sur la porte ou sur le joint, vérifiez bien que le loquet est hors d'état de fonctionner avant de vous débarrasser de l'ancien appareil. Cela évitera de transformer cet appareil en piège pour les enfants.

### **Sécurité générale**



- ATTENTION —

Cet appareil est conçu pour fonctionner dans un foyer domestique et dans les environnements de type suivant

- Locaux de cuisine et équipements vendus dans le commerce, environnements de travail et bureaux ;
- Structures de type Bed and Breakfast
- Bâtiments de ferme et hôtels, motels et autres organismes accueillant des clients ;
- Cuisine industrielle et autres applications non destinées à la revente

- ATTENTION — Ne

rangez jamais de substances inflammable tels que des aérosols à l'intérieur de cet appareil, car elles pourraient s'y déverser.

● **ATTENTION** — Si le cordon d'alimentation est endommagé, vous devez le remplacer immédiatement auprès de votre fabricant, ou d'un revendeur qualifié, afin d'éviter tout risque d'électrocution.

● **ATTENTION** — Maintenez les ventilations biens ouvertes, et vérifiez bien que l'air peut circuler par les ouvertures, surtout si l'appareil est encastré dans le mur.

● **ATTENTION** — Etant donné que les systèmes mécaniques et autres équipements électriques accélèrent le processus de dégivrage, respectez l'environnement recommandé par le fabricant.

● **ATTENTION** — N'endommagez pas le circuit de réfrigération.

● **ATTENTION** — N'utilisez pas d'appareils électriques à l'intérieur du compartiment destiné à recevoir de la nourriture, sauf si ces derniers sont tolérés par le fabricant.

● **ATTENTION** — Le système réfrigérant et isolant contiennent des gaz inflammables. Lorsque vous mettez le système au rebut, faites-le auprès d'un centre de collecte agréé. N'exposez jamais l'appareil aux flammes.

### **Liquide réfrigérant**

De l'isobutane réfrigérant (R600a) est utilisé dans le circuit réfrigérant du système ; Il s'agit d'un gaz naturel hautement inflammable, et donc dangereux pour l'environnement. Pendant les transports et l'installation du système, vérifiez qu'aucun des composants du circuit de réfrigération ne soit endommagé. Le réfrigérant (R600a) est un liquide inflammable.



### **Attention : Risque d'incendie**

Si le circuit de réfrigération était endommagé :

-Évitez les flammes nues et toute source d'inflammation.

-Ventilez bien la pièce où se trouve l'appareil.

Il est dangereux de modifier la composition de cet appareil, de quelque manière que ce soit.

Tout dommage fait au cordon peut provoquer un court-circuit, et/ou une électrocution.



### **Sécurité électrique**

1. Le cordon d'alimentation ne doit pas être rallongé.

2. Vérifiez bien que la prise murale n'est pas endommagée. Une prise murale en mauvais état pourrait entraîner une surchauffe du système et son explosion.

3. Vérifiez bien que vous pouvez accéder à la prise murale de l'appareil.

4. Ne tirez jamais sur le câble principal.

5. Si la prise murale est lâche, ne branchez pas le cordon. Il existe un risque d'électrocution ou d'incendie.

6. Vous ne devez jamais utiliser l'appareil si le cache de l'éclairage intérieur n'est pas en place.

7. Ce réfrigérateur fonctionne sur un courant à phase unique de 220~240V/50Hz. Si des variations de tensions sont constatées ou que la tension électrique dépasse la valeur conseillée, pour votre sécurité, vérifiez bien que le régulateur de tension automatique C.A supporte bien 350W de plus que l'appareil. Le réfrigérateur doit utiliser une prise murale spécifique plutôt qu'une prise regroupant d'autres appareils électriques. L'appareil doit être relié au sol selon les recommandations en



vigueur.

### **Utilisation quotidienne**

- Ne stockez jamais de substances ou de liquides inflammables à l'intérieur de l'appareil ; cela provoquerait un risque d'exposition.
- Ne faites pas fonctionner d'autres appareils électriques à l'intérieur de cet appareil (mixeurs, turbines à glace électrique, etc).
- Lorsque vous débranchez l'appareil, tenez toujours la prise dans vos mains et ne tirez pas sur le cordon.
- Ne placez pas d'éléments chauds ni de composants en plastiques dans cet appareil.
- Rangez les aliments déjà emballés conformément aux consignes livrées par leur fabricant.
- Cet appareil doit être utilisé et traité selon certaines règles spécifiques. Consultez les règles établies en

matière de stockage.

- Ne placez pas de boissons gazeuses ni de boissons carbonatées dans le compartiment de congélation, car cela exercerait une pression sur les bouteilles, qui pourraient exploser à l'intérieur de l'appareil.
- Les aliments congelés peuvent brûler s'ils sortent directement du froid.
- N'exposez pas l'appareil directement au soleil.
- Conservez les bougies, luminaires et autres flammes nues éloignées de l'appareil, afin d'éviter les risques d'incendie.
- Cet appareil est destiné à ranger des aliments et/ou des boissons domestiques traditionnelles, selon les consignes livrées avec le système.
- L'appareil est lourd. Soyez prudent lorsque vous le déplacez.

- Ne retirez pas et ne touchez pas les éléments du congélateur si vous avez les mains mouillées/humides, car cela pourrait provoquer une abrasion de la peau et/ou des brûlures graves.

- N'utilisez jamais lesocle, les tiroirs, les portes, et autres éléments similaires pour vous appuyer

- Les aliments congelés ne doivent jamais être recongelés une fois qu'ils ont été décongelés.

- Les bouteilles pourraient exploser. Ne consommez pas les glaçons formés directement par le congélateur, car vous pourriez vous brûler la bouche et les lèvres.

- Pour éviter les chutes d'objets et empêcher de détériorer l'appareil, ne surchargez pas les compartiments de portes ni les tiroirs.

**Attention !**

**Nettoyage et entretien**

- Avant tout entretien, débranchez l'appareil et coupez le courant.

- Ne nettoyez pas l'appareil avec des objets métalliques, un système à vapeur, des huiles volatiles, des solvants organiques ou des composants abrasifs.

- N'utilisez pas d'objets tranchants ou pointus pour retirer la glace. Utilisez un grattoir en plastique.

**Information importante à propos de l'installation!**

- Pour que les branchements électriques soient corrects, suivez bien les consignes livrées dans ce manuel.

- Déballez l'appareil et vérifiez qu'il n'est pas endommagé visuellement. Ne branchez pas l'appareil si ce dernier est endommagé. Signalez tout dommage au point de vente où vous l'avez acheté. Dans ce cas,

conservez l'emballage.

- Il est recommandé d'attendre au moins quatre heures avant de brancher l'appareil au courant, afin que le compresseur soit bien alimenté en huile.
- Une bonne circulation de l'air est nécessaire, afin d'éviter les risques de surchauffe. Pour que la ventilation soit suffisante, suivez bien les consignes d'installation fournies.
- Dès que possible, évitez que l'appareil ne touche les parois murales et/ou ne soit en contact avec des éléments chauds (compresseur, condensateur) afin d'éviter les risques d'incendie. Respectez toujours bien les consignes d'installation.

● L'appareil ne doit pas être situé à côté de radiateurs ou de feux de cuisson.

Vérifiez bien que les prises sont accessibles une fois l'appareil installé.

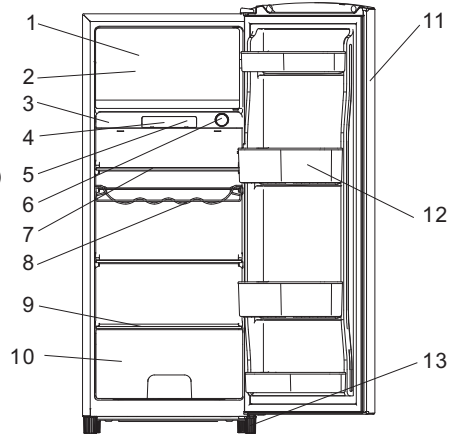
### **Dépannage**

- Toute opération électrique doit être effectuée par un technicien qualifié et compétent dans le domaine.
- Cet appareil doit être dépanné par un Centre de Réparation Agréé, et seules des pièces d'origine doivent être utilisées.
  - 1) Si l'appareil ne contient pas de congélateur.
  - 2) Si l'appareil contient un congélateur.

## Description de l'appareil

### Vue de l'appareil

1. Cabinet du congélateur
2. Bac à glaçons (dans le compartiment du congélateur)
3. Régulateur de température
4. Couvercle de la lampe
5. Lumière LED (dans le couvercle de la lampe)
6. Bouton de contrôle
7. Étagères de stockage
8. Porte-bouteilles de vin
9. Couverture du bac
10. Bac à légumes et fruits
11. Porte
12. Balconnets
13. Pieds réglables



**Remarque:** Étant donné que nous apportons continuellement des modifications à nos produits, il se peut que votre modèle diffère légèrement de celui présenté dans cette notice. Toutefois, l'ensemble des fonctions reste similaire.

## Panneau de commandes

### Démarrage et réglage de la température

Insérez la fiche du câble d'alimentation dans la prise avec une protection de mise à la terre. Lorsque la porte du compartiment réfrigérateur est ouverte, l'éclairage à l'intérieur est activé.

Le bouton du sélecteur de température est situé à l'arrière du compartiment réfrigérateur.

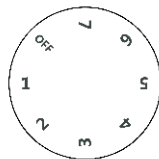
### Réglage « éteint » signifie qu'il n'y a plus de refroidissement

En tournant le régulateur de température à la position « Éteint », vous mettez un terme au cycle de refroidissement, mais ceci n'éteint pas l'alimentation électrique du réfrigérateur.

Le réglage « 1 » signifie

Température la plus élevée, réglage le plus chaud.

Le réglage « 7 » (fin de course) signifie Température la plus basse, réglage le plus froid.



**Important!** Normalement, nous vous conseillons de régler le régulateur de température soit à 2, 3, ou 4; si vous voulez que la température soit plus chaude ou plus froide, tournez le régulateur vers le haut ou le bas en fonction de vos préférences. Lorsque vous réglez le bouton sur un réglage plus froid, il y aura une forte efficacité énergétique. Au cas contraire, cela entraînerait une forte consommation d'énergie.

**Important!** Les températures ambiantes élevées (par exemple, les jours chauds d'été) et un réglage froid du régulateur de température (position 6-7) peuvent causer le compresseur de fonctionner en continu ou même s'arrêter!

**Raison:** Lorsque la température ambiante est élevée, le compresseur doit fonctionner en permanence pour maintenir la température froide à l'intérieur de l'appareil.

### Attention!



N'essayez jamais de réparer l'appareil et de changer la lumière LED vous-même.

Si le voyant LED ne fonctionne pas, contactez votre fournisseur ou votre centre de service clientèle local pour le remplacer.

## Première utilisation et installation

### Nettoyage avant utilisation

- Avant d'utiliser l'appareil pour la première fois, nettoyez l'intérieur ainsi que les accessoires, au moyen d'une eau chaude savonneuse, afin de retirer l'odeur typique puis produit neuf, puis séchez bien.

### Installation/Positionnement

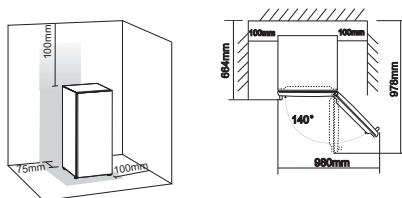


**Mise en garde !** Avant d'installer l'appareil, lisez bien cette Notice, pour votre sécurité et afin de vous assurer que vous utilisez l'appareil en toute sécurité.

- Positionnez l'appareil à l'écart des sources de chaleur telles que les fours, radiateurs, sources d'éclairage directes, etc.
- La sécurité de l'utilisateur et la performance maximale du système sont garantis si vous veillez bien à respecter la bonne température à l'intérieur du système, comme cela est indiqué sur la plaque nominative.
- Cet appareil fonctionne bien sous les catégories de climats N à ST. Il est possible qu'il fonctionne moins bien s'il est laissé pendant une longue période à une température supérieure ou inférieure à la plage de températures spécifiée.

Catégorie de climat	Température ambiante
SN	+10 C à +32 C
N	+16 C à +32 C
ST	+16 C à +38 C
T	+16 C à +43 C

**Important!** Il est nécessaire qu'une bonne ventilation soit présente dans la pièce où se trouve le réfrigérateur, afin de permettre la dissipation de la chaleur, et qu'un espace suffisant soit laissé autour de l'appareil. IL est conseillé de laisser 75mm entre l'arrière du réfrigérateur et le mur, 100mm entre les parois latérales d réfrigérateur et au moins 100mm entre le plafond et le dessus de l'appareil. Sur l'avant, la porte doit pouvoir s'ouvrir à 160°.



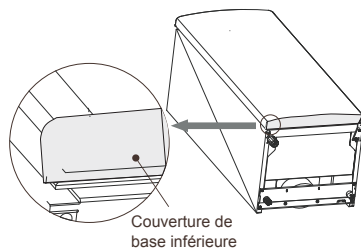
- L'appareil ne doit pas être exposé à la pluie. L'air doit pouvoir circuler sous l'appareil, afin de garantir une performance maximum du système. Les modèles intégrés doivent être positionné à l'écart des sources de chaleur, telles que les radiateurs et l'éclairage direct du soleil.
- **Installation de la vis du tampon de support** en caoutchouc fournie dans un sac en plastique avec votre appareil, vous pouvez installer ces accessoires selon la procédure suivante.

Remarque:

Pas nécessaire d'installer ces accessoires en utilisation normale.

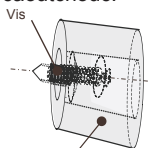
Seulement dans les circonstances extrêmes, une armoire vide tandis que la charge sur la porte avec une masse totale de 15 kg et en ouvrant la porte à environ 90 degrés, ce réfrigérateur peut basculer. Ensuite, le tampon de support en caoutchouc doit être fixé à la couverture de base inférieure pour stabiliser l'appareil.

1. Inclinez l'appareil pour trouver le trou à vis sur la gauche de la couverture de base inférieure.



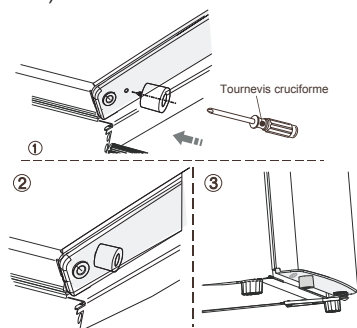
## Première utilisation et installation

2. Mettez la vis dans le trou du tampon de support en caoutchouc.



Tampon de support en caoutchouc

3. Alignez la vis avec le trou sur la couverture de base inférieure. Fixez le tampon de support en caoutchouc à la couverture de base fermement par un tournevis cruciforme (fourni par vous-même).



### Mise à niveau

- L'appareil doit être nivelé, afin de supprimer les vibrations. Pour cela, il doit se trouver en position verticale et les deux pieds ajustables doivent être en contact avec le sol. Vous pouvez également ajuster le niveau en dévissant les pieds à l'avant (pour cela, utilisez vos doigts ou une clé adaptée).

### Raccordement électrique

**Attention!** Toutes les opérations électriques requises pour cet appareil doivent être prises en charge par un technicien qualifié ou du personnel autorisé.

**Mise en garde!** Cet appareil doit être relié à la terre. Le fabricant décline toute responsabilité si cette mesure de sécurité n'est pas observée.

## Utilisation au quotidien

### Accessoires <sup>1)</sup>

#### Étagère / plateaux mobiles

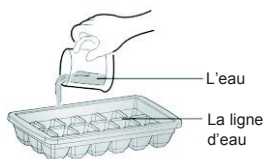
- Divers étagères de stockage en verre ou en plastique ou des grille sont fournis avec votre appareil – des différents modèles ont des combinaisons différentes et de différentes caractéristiques.

#### Bac à légumes et fruits

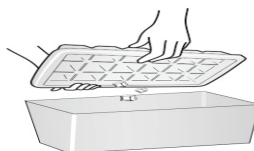
- Pour le stockage des fruits et légumes.

#### Bac à glaçons

- Pour faire des glaçons.
- Il y a quelques consignes pour la fabrication des glaçons:
  1. Si le bac à glaçons est utilisé pour la première fois ou n'a pas été utilisé pendant longtemps, veuillez le nettoyer avant de l'utiliser.
  2. Lorsque vous versez de l'eau dans le bac à glaçons, le niveau d'eau ne doit pas dépasser la ligne du haut.



3. Le bac à glaçons doit être soigneusement placé dans l'énorme congélateur sans que l'eau ne soit déversée, sinon l'eau déversée sera gelée et le bac à glace sera coincé.
4. Pour sortir les glaçons, vous devriez tordre et plier le bac à glaçons doucement.



#### Compartiment du réfrigérateur <sup>2)</sup>

- Pour ranger les aliments qui n'ont pas besoin d'être congelés et les différentes sections sont adaptés à de différents types d'aliments.

#### Compartiment du congélateur pour aliments <sup>2)</sup>

- Pour congeler des aliments frais et conserver des aliments congelés et surgelés pendant une longue période.

#### Décongélation des aliments <sup>2)</sup>

- Dans le compartiment réfrigérateur.
  - À température ambiante.
  - Dans un four à micro-ondes.
  - Dans un four conventionnel ou à convection.
 Les aliments décongelés doivent être recongelés à l'exception des cas spéciaux.
- 1) Si l'appareil possède des accessoires et fonctions nécessaire.
- 2) Si l'appareil contient un compartiment congélateur.

## Conseils et astuces utiles

### Bruits liés au fonctionnement de l'appareil

**Clics** – Dès que le compresseur s'allume et s'éteint, vous entendez un « clic ».

**Bourdonnements** – Dès que le compresseur fonctionne, vous entendez un bourdonnement.

« **Bruits de gaz** » - Lorsque le liquide frigorigène circule dans des petits conduits, vous entendez des bruits de gaz/ d'éclaboussures.

**Bruits d'éclaboussures** – Même après que le compresseur a été éteint, ces bruits peuvent être entendus sur une courte période.

### Conseils pour économiser de l'énergie

- N'installez pas l'appareil à proximité de fours, radiateurs ou autres sources de chaleur.
- Évitez de trop ouvrir la porte.
- Ne réglez pas la température sur plus basse que nécessaire.
- Vérifiez que les parois externes de l'appareil sont suffisamment éloignées des parois murales, et suivez les consignes d'installation indiquées.
- L'illustration représente la bonne combinaison des étagères, tiroirs, bacs et compartiments. Ne modifiez pas cet ordre, car cela augmenterait votre consommation d'énergie.

### Astuces pour réfrigérer des aliments frais

- Ne stockez pas d'aliments chauds ou de liquides en évaporation à l'intérieur de l'appareil.
- Ne couvrez/n'emballez pas les aliments, surtout s'ils ont une odeur forte.
- Positionnez les aliments de façon à ce que l'air puisse circuler librement autour d'eux.

### Conseils pour la réfrigération

- Viandes (tous types): à emballer dans des sacs en polyéthylène (plastique) et à stocker sur l'étagère en verre, pendant un jour ou deux maximum.
- Les aliments cuits, les plats froids, etc...: doivent être emballés et posés sur l'une des étagères.

- Fruits et légumes: doivent être nettoyés et placés dans les bacs prévus à cet effet.

- Beurre et fromages : à emballer dans du papier aluminium ou dans des sacs en polyéthylène (plastique) en faisant évacuer le plus possible d'air.

- Bouteilles de lait: doivent être fermées et rangées dans le rack de porte.

### Conseils de congélation

- Lorsque vous rallumez l'appareil après une période sans l'avoir fait fonctionner, laissez-le fonctionner 2 heures aux réglages maximum, avant d'y ranger de la nourriture.
- Préparez de petites portions d'aliments, afin qu'ils puissent congeler rapidement et être décongelés en quantités adaptées au moment venu.
- Emballez les aliments dans du papier aluminium ou des sacs en polyéthylène (plastique) et vérifiez que ces emballages soient bien hermétiques.
- Ne laissez pas les aliments frais décongelés entrer en contact avec les aliments décongelés, afin d'éviter un choc de températures.
- Les produits congelés, s'ils sont consommés immédiatement à leur sortie du congélateur, peuvent vous brûler la peau s'ils sont très froids.
- Il est conseillé de dater et de nommer chaque emballage, afin de retrouver plus facilement les aliments par la suite.

### Conseils pour le stockage des aliments surgelés

- Vérifiez que les aliments congelés/ surgelés de supermarché ont été correctement congelés/surgelés par le fabricant.
- Une fois décongelés, les aliments se détériorent rapidement et ne peuvent pas recongelés.
- Ne dépassez pas la date de congélation maximum indiquée par le fabricant.

**Remarque:** Si l'appareil est doté d'accessoires/de fonctions de réfrigération spécifiques.



## Nettoyage et entretien

### Nettoyage et entretien

Pour des raisons d'hygiène, l'intérieur de l'appareil, y compris les accessoires, doit être régulièrement nettoyé.

L'appareil doit être nettoyé/vérifié au moins tous les deux mois.



**Mise en garde!** Risque d'électrocution!

- L'appareil ne doit pas être relié à l'alimentation électrique pendant les opérations de nettoyage. Avant de procéder au nettoyage de l'appareil, mettez l'appareil sous tension, retirez la prise et désenclenchez le fusible/disjoncteur.

### Attention!

- Retirez tous les aliments de l'appareil avant de le nettoyer. Placez-les dans un endroit sec et frais pour les conserver le temps du nettoyage.
- Ne nettoyez jamais l'appareil au moyen d'un nettoyeur à vapeur. De l'humidité pourrait s'accumuler dans les composants électriques.
- Les vapeurs chaudes peuvent endommager les pièces en plastique.
- Les huiles étherées et les solvants organiques peuvent attaquer les éléments en plastique ; comme par exemple le jus de citron ou le jus issus des écorces d'orange, l'acide butyrique ou les produits ménagers contenant de l'acide acétique.
- N'utilisez pas de produits nettoyants abrasifs.
- Nettoyez les accessoires et l'intérieur de l'appareil avec un tissu imbibé d'eau chaude. Les produits vendus dans le commerce pour ce type d'opérations peuvent aussi être utilisés.
- Une fois les éléments nettoyés, passez un chiffon imbibé d'eau fraîche, puis essuyez.
- L'accumulation de poussière à l'intérieur du condenseur augmente la consommation d'énergie; nettoyez le condenseur situé à l'arrière de l'appareil au moins une fois par an, au moyen d'une brosse souple ou d'un aspirateur (uniquement pour les systèmes dotés d'un condenseur extérieur)
- Vérifiez le conduit d'évacuation à l'arrière du réfrigérateur.
- Si le conduit est obstrué, nettoyez-le avec un goupillon, par exemple, en faisant attention de ne pas endommager les parois internes du conduit.
- Une fois que tout a séché, l'appareil peut être remis en service.

### Dégivrage du réfrigérateur

- L'eau résultant du dégivrage sera automatiquement évacuée dans un bac de récupération à travers un tuyau d'évacuation à l'arrière de l'appareil.

### Dégivrage du congélateur

- Le dégivrage du congélateur se fait automatiquement. Retirez les aliments.
- Retirez les bacs et étagères et/ou installez-les dans le réfrigérateur de manière temporaire.
- Placez le sélecteur de température sur « 0 » (e compresseur arrête de fonctionner) et laissez la porte du réfrigérateur ouverte jusqu'à ce que le givre fonde totalement et s'accumule au bas du réfrigérateur. À l'aide d'un chiffon, essuyez l'eau.
- Pour accélérer le processus de dégivrage, vous pouvez positionner un bol d'eau chaude (à environ 50 °C) dans le réfrigérateur et gratter la glace avec une spatule prévue à cet effet. Après quoi, remplacez le sélecteur de température sur sa position d'origine.
- Il n'est pas conseillé de chauffer directement l'intérieur du congélateur au moyen d'eau chaude ou d'un sèche-cheveux, car cela pourrait entraîner une déformation des parois.
- Il n'est pas conseillé de gratter le gel au moyen d'objets pointus ou de morceaux de bois, car cela pourrait endommager l'évaporateur.

**Attention !** Pour mettre l'appareil hors tension avant de procéder à son dégivrage, placez le sélecteur de température sur la position « 0 ».

**Remarque!** L'appareil peut être dégivré une fois par mois. Si l'environnement dans lequel évolue l'appareil est très humide, nous vous conseillons de le dégivrer une fois toutes les deux semaines.

### Pour faire réparer votre appareil

- Videz l'appareil de son contenu
- Retirez les prises
- Nettoyez l'appareil (voir la rubrique : « Entretien et Nettoyage »)
- Laissez la porte ouverte afin d'éviter les odeurs

## Que faire si...



**Attention!** Avant de réparer l'appareil, débranchez bien le cordon d'alimentation. Seul un technicien qualifié ou du personnel entraîné est autorisé à procéder aux opérations de réparations non indiquées dans la notice.

### Important!

Les réparations ne doivent être prises en charge que par du personnel compétent et qualifié. Une réparation mal effectuée pourrait être dangereuse pour l'utilisateur. Si votre appareil a besoin d'être réparé, merci de contacter votre revendeur ou un Centre de Réparation agréé.

Problème	Cause possible	Solution
L'appareil ne fonctionne pas.	L'appareil n'est pas branché à l'électricité.	Mettez l'appareil sous tension.
	La prise électrique est mal enclenchée et/ou lâche.	Branchez l'appareil à une prise électrique.
	Le fusible a sauté ou est défectueux.	Vérifiez le fusible, remplacez-le au besoin.
	La prise est défectueuse.	Les éléments défectueux doivent être réparés par un technicien qualifié.
L'appareil émet trop de froid.	La température est réglée sur une valeur trop faible.	Placez temporairement le sélecteur de températures sur une valeur plus élevée
Les aliments sont trop chauds.	La température est mal réglée.	Consultez la rubrique « Démarrage initial »
	La porte est restée ouverte pendant une longue période.	N'ouvrez la porte que lorsque cela est nécessaire.
	Une grande quantité d'ingrédient a été placée au réfrigérateur au cours des dernières 24 heures.	Placez temporairement le sélecteur de températures sur une valeur plus élevée.
	L'appareil se trouve à proximité d'une source de chaleur.	Consultez la rubrique « Emplacement d'installation ».
L'éclairage interne ne fonctionne pas.	L'ampoule est défectueuse.	Consultez la rubrique « Remplacement de l'ampoule »
Une grande quantité de gel s'est accumulée, probablement aussi au niveau du joint de la porte.	Le joint de porte n'est pas étanche (probablement après un inversement du côté de la porte).	Séchez prudemment le joint de porte l'appareil doit être réglé sur une température faible). En même temps, ajustez le positionnement du joint au moyen de votre main.
Bruits inhabituels.	L'appareil n'est pas bien nivelé.	Réajustez le pied.
	L'appareil est en contact avec le mur ou avec d'autres objets.	Déplacez légèrement l'appareil.
	Un composant du système (par exemple l'un des conduits situés à l'arrière), est en contact avec le mur.	Si cela est nécessaire, réajustez le positionnement du composant qui pose problème.
Le compresseur ne démarre pas immédiatement après que j'ai modifié la température.	Cela est normal, l'appareil ne dysfonctionne pas.	Le compresseur ne démarre qu'après quelques minutes.
De l'eau est présente sur le sol ou sur les étagères.	Le conduit d'évacuation est obstrué.	Consultez la rubrique « Nettoyage e Entretien ».

## Recyclage de cet appareil



Il est interdit de disposer de cet appareil comme d'un déchet ménager.

### Emballages

Les emballages avec le symbole de recyclage sont recyclables. Disposez de ces emballages dans les conteneurs appropriés.

### Avant le recyclage de l'appareil

1. Retirez la prise électrique.
2. Coupez le câble d'alimentation et jetez-le avec la prise principale.

	<b>Élimination correcte de ce produit</b>
 	<p>Ce marquage indique que le produit ne doit pas être éliminé avec les autres produits ménagers au sein de l'UE. Afin d'éviter de possibles dégâts sur l'environnement ou sur la santé des humains, recyclez l'appareil de façon responsable pour promouvoir la réutilisation des matériaux. Pour retourner votre appareil utilisé, veuillez utiliser les systèmes de retour et de collecte ou contactez le revendeur chez qui vous avez acheté ce produit. Ils peuvent récupérer ce produit pour un recyclage respectueux de l'environnement.</p>

# Hisense

life reimagined

## Manuale d'istruzione per utente

Grazie per aver acquistato un'apparecchiatura Hisense. Leggere attentamente le istruzioni fornite prima di installare e utilizzare l'apparecchiatura.

Italiano

## Indice

Informazioni e avvertenze sulla sicurezza-2	Pulizia e manutenzione-----13
Descrizione dell'apparecchio-----8	Cosa fare se...-----14
Pannello di controllo-----8	Smaltimento dell'apparecchio----- 15
Primo utilizzo e installazione-----9	
Uso quotidiano-----11	
Consigli e suggerimenti utili-----12	



Quest'apparecchio è conforme alle seguenti direttive EU: LVD 2014/35/EU e EMC 2014/30/EU e 2009/125/CE e CE.643/2009 e 2002/96/CE



## Informazioni e avvertenze sulla sicurezza

Per la vostra sicurezza e l'uso corretto prima dell'installazione e del primo utilizzo, leggere attentamente il presente manuale, inclusi i suggerimenti e avvertenze. Per evitare errori e incidenti, è importante garantire che tutte le persone che utilizzano l'apparecchio ne conoscano il funzionamento e le caratteristiche di sicurezza. Conservare le seguenti istruzioni ed assicurarsi che rimangano con l'apparecchio in caso di trasporto o di vendita, in modo che chiunque lo utilizzi per tutta la sua vita sia adeguatamente informato sull'uso corretto e sulla sicurezza dell'apparecchio

Ai fini della sicurezza delle persone e delle proprietà, osservare le precauzioni indicate nelle istruzioni: il costruttore non può essere considerato responsabile per eventuali danni causati da omissioni.

### **Sicurezza per i bambini e per le persone vulnerabili**

- Questo apparecchio può essere utilizzato da bambini di età superiore agli 8 anni e persone con ridotte capacità fisiche, sensoriali o mentali o mancanza di esperienza e conoscenza, qualora siano controllati o istruiti all'uso dell'apparecchio in modo sicuro e comprendano i rischi derivanti. I bambini non devono giocare con l'apparecchio. La pulizia e la manutenzione

da parte dell'utente non devono essere effettuate da bambini non sorvegliati.

- Tenere tutti gli elementi dell'imballo fuori dalla portata dei bambini per evitare il rischio di soffocamento.
- In caso di smaltimento dell'apparecchio, staccare la spina dalla presa di corrente, tagliare il cavo di connessione (il più vicino possibile all'apparecchio) e rimuovere la porta per evitare che i bambini possano ricevere una scossa elettrica o rimangano bloccati all'interno.
- Se questo apparecchio con chiusure magnetiche della porta sostituisce un apparecchio precedente con chiusura a molla sulla porta o sul coperchio, accertarsi di rendere inutilizzabile tale chiusura a molla prima di smaltire. Ciò evita una trappola mortale per bambini.

### **Indicazioni sulla Sicurezza Generale**



- Avvertenza - Quest'apparecchio è destinato ad uso

domestico e quelli simili come:

- Aree adibite a cucina per il personale in negozi, uffici e altri ambienti di lavoro;
- clienti di hotel, motel, bed and breakfast e altri ambienti residenziali
- Ambienti di tipo B&B
- Tipo di ristorazione e commercio al dettaglio e simile.

- Avvertenza - Non conservare le sostanze esplosive come latini di aerosol con i propellenti infiammabili nell'apparecchio.
- Avvertenza – Se il cavo di alimentazione è danneggiato, procedere alla sua sostituzione contattando il produttore, il rappresentante locale o personale qualificato al fine di evitare ogni rischio della sicurezza.
- Avvertenza – Assicurarsi che l'aria possa circolare liberamente attorno all'apparecchiatura. Non coprire le aperture di aerazione.
- Avvertenza - Si raccomanda di non usare dispositivi meccanici o altri

mezzi per accelerare il processo di sbrinamento, diversi da quelli raccomandati dal produttore.

- Avvertenza - Non danneggiare il circuito refrigerante.
- Avvertenza - Non accendere apparecchi elettrici all'interno dei compartimenti degli alimenti, a meno che ciò non sia raccomandato dal produttore.
- Avvertenza – Il refrigerante e gas isolato sono infiammabili. Quando smaltisce l'apparecchio farlo solo in centro di smaltimento dei rifiuti autorizzati. Non esporla a fiamme.

### **Frigorifero**

Il frigorifero contiene una piccola quantità di refrigerante isobutene (R600a) nel circuito refrigerante, che è un gas naturale con alta compatibilità ambientale ma infiammabile.

Assicurare che ciascuno dei componenti non viene danneggiato durante il trasporto o l'installazione.

Il refrigerante (R600a) è infiammabile.



### **Attenzione: rischio di incendio**

In caso che il circuito refrigerante venga danneggiato:

- Evitare fiamme libere o scintilla.

- Aerare la stanza in cui si trova l'apparecchio.

È pericoloso alterare le caratteristiche o modificare il prodotto in altro modo. Qualsiasi danneggiamento su cavo potrebbe causare cortocircuito, incendio e/o scossa elettrica.



### **Sicurezza elettrica**

1. Il cavo di alimentazione non deve essere allungato.
2. Accertarsi che la spina di alimentazione non è schiacciata o danneggiata. Una spina schiacciata o danneggiata potrebbe surriscaldarsi e provocare un incendio.
3. Accertarsi di poter accedere alla spina dell'apparecchio.
4. Non tirare il cavo di alimentazione.
5. Se la presa di corrente è allentata, non inserire la

spina di alimentazione. Potrebbe verificare una scossa elettrica o un incendio.

6. Non utilizzare l'apparecchio senza la protezione della lampadina per l'illuminazione interna.

7. L'apparecchio è predisposto per utilizzare AC monofase da 220-240V/50Hz. In caso di sbalzi di tensione in zona superano i parametri suddetti, accertarsi, per motivi di sicurezza, di applicare all'apparecchio un regolatore di tensione CA automatico superiore a 350W. Il frigorifero deve essere alimentato con presa di alimentazione speciale, anziché condiviso con altri apparecchi elettrici.

Questa presa deve essere provvista di messa a terra.

### **Uso quotidiano**

- Non conservare gas o liquidi infiammabili all'interno dell'apparecchio per evitare il rischio di esplosioni.

- Non accendere nessun dispositivo elettrico (machine elettriche per il

gelato, frullatori ecc.) all'interno dell'apparecchio.

- Quando si scollega l'apparecchio dalla presa di corrente, afferrare sempre la spina e non tirare il cavo.

- Non collocare oggetti caldi vicino alle parti plastiche dell'apparecchio.

- Conservare i cibi congelati preconfezionati secondo le istruzioni del produttore.

- È necessario rispettare le indicazioni di conservazione fornite dal costruttore dell'apparecchio. Fare riferimento alle relative istruzioni.

- Non collocare bevande gassate nello scomparto congelatore: la pressione che si crea nel contenitore di tali prodotti potrebbe causarne l'esplosione, con conseguenti danni all'apparecchio.

- I cibi congelati possono causare ustione da freddo se consumati subito dopo

essere stati estratti dall'apparecchio.

- Non esporre



l'apparecchio alla luce solare diretta.

- Tenere candele, lampade e altri oggetti con fiamme libere fuori dell'apparecchio in modo che non impostare l'apparecchio in fiamme.
- L'apparecchio è stato progettato per mantenere cibi e/o bevande in famiglia normale, come spiegato in questo libretto di istruzioni.
- L'apparecchio è pesante. Prestare attenzione quando muove.
- Non rimuovere né toccare elementi dal compartimento freezer con le mani umide/bagnate, in quanto ciò potrebbe causare abrasioni cutanee o ustioni gelo.
- Mai stare sulla base, sui cassetti, sulle porte, ecc., oppure utilizzarli come supporto.
- Gli alimenti congelati non devono essere ricongelati una volta scongelati.
- Non consumare ghiaccioli o cubetti di ghiaccio direttamente dal freezer in quanto ciò può

causare ustioni alla bocca e labbra.

- Per evitare oggetti che cadono e causando lesioni o danni all'apparecchio, non sovraccaricare i balconcini o mettere troppo cibo nei cassetti più nitide.

### **Attenzione!**

#### **Pulizia e manutenzione**

- Prima di eseguire le operazioni di manutenzione, spegnere l'apparecchio e scollegare la spina di alimentazione dalla presa di corrente.
- Non pulire l'apparecchio con oggetti metallici, macchine per il lavaggio a vapore, oli essenziali, solventi organici o detergenti abrasivi.
- Non utilizzare oggetti appuntiti per rimuovere il ghiaccio dall'apparecchio. Utilizzare un raschietto in plastica.

#### **Importante Installazione!**

- Per il collegamento elettrico, seguire con attenzione le istruzioni fornite nel presente manuale.
- Disimballare

l'apparecchio e controllarlo se sia danneggiato. Qualora sia danneggiato, non collegare l'apparecchio. Contattare immediatamente il negozio dove è stato effettuato l'acquisto. In questo caso, conservare tutti i materiali d'imballaggio.

- E' consigliabile attendere almeno quattro ore prima di collegare l'apparecchio per consentire al liquido di fluire nel compressore.

- Un'adeguata circolazione dell'aria dovrebbe essere intorno all'apparecchio, la mancanza porta a un surriscaldamento. Per ottenere una ventilazione sufficiente seguire le istruzioni relative all'installazione.

- Se possibile, il retro del prodotto deve essere contro un muro per evitare le parti calde toccare o di afferrare (compressore, condensatore), per

prevenire il rischio di incendio, seguire le istruzioni relative all'installazione.

- L'apparecchio non deve essere collocata nelle vicinanze di termosifoni o cucine.

- Assicurarsi che la spina sia accessibile dopo l'installazione dell'apparecchio.

### **Servizi**

- Qualsiasi lavoro elettrico necessario per la manutenzione dell'apparecchio deve essere effettuata da personale qualificato o competente.

- Questo prodotto deve essere eseguita da un Centro Assistenza autorizzato, e solo ricambi originali deve essere utilizzati.

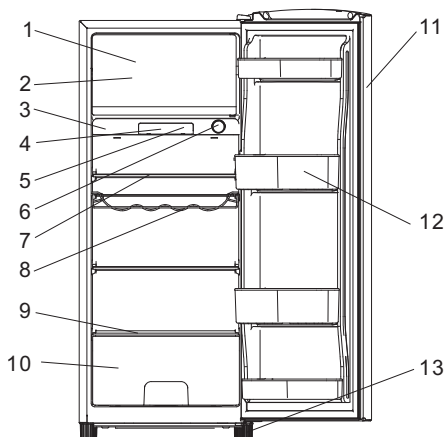
- 1) Se l'apparecchio è Frost Free.

- 2) Se l'apparecchio contiene compartimento freezer.

## Descrizione dell'apparecchio

### Descrizione dell'apparecchio

1. Vano del congelatore
2. Vaschetta del ghiaccio (nel vano del congelatore)
3. Regolatore della temperatura
4. Coperchio della lampadina
5. Luce LED (all'interno del coperchio)
6. Manopola di controllo
7. Ripiani di conservazione degli alimenti
8. Portabottiglie per il vino
9. Coperchio del vano frutta e ortaggi
10. Vano frutta e ortaggi
11. Porta
12. Supporti della porta
13. Piedini regolabili



**Nota:** A causa delle costanti modifiche ai nostri prodotti, potreste riscontrare leggere differenze tra il vostro frigorifero e quello descritto nel presente manuale di istruzioni, ma le sue funzioni e i metodi di utilizzo rimangono gli stessi.

## Pannello di controllo

### Avvio e regolazione della temperatura

Inserire il cavo di alimentazione nella presa con connettore di messa a terra di protezione. Quando la porta del frigorifero è aperta, la luce interna si accende.

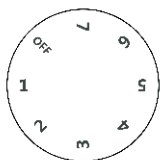
La manopola di selezione della temperatura è situata sul lato posteriore del frigorifero.

### Impostandola su "off" non vi sarà alcun raffreddamento

Ruotando il controllo della temperatura nella posizione "off" si interrompe il ciclo di raffreddamento, ma non si spegne l'alimentazione del frigorifero.

Se impostata su "1" significa Temperatura massima, impostazione più calda.

Se impostata su "7" (massimo) significa Temperatura minima, impostazione più fredda.



**Importante!** Normalmente si consiglia di impostarla su 2, 3 o 4. Se si desidera una temperatura più alta o più bassa girare conformemente la manopola verso un'impostazione più fredda o calda. Quando si gira la manopola verso un'impostazione più fredda si avrà una maggior efficienza energetica. Altrimenti causerà un maggior consumo di energia.

**Importante!** Le temperature ambiente elevate (ad esempio nei periodi estivi) in combinazione con un'impostazione fredda (posizione 6 a 7) possono causare il funzionamento continuo del compressore o impedirne l'arresto!

**Ragione:** quando la temperatura ambiente è elevata, il compressore deve funzionare continuamente per mantenere la bassa temperatura nell'apparecchio.

### Avvertenza!



Non provare a riparare l'apparecchio e sostituire la luce LED personalmente.

Qualora la luce LED non funzioni, contattare il proprio rivenditore o il servizio di assistenza locale per la sostituzione.

## Primo utilizzo e installazione

### Pulizia prima dell'uso

- Prima di usare l'apparecchio per la prima volta, lavare l'interno e tutti gli accessori interni con acqua tiepida e sapone neutro per rimuovere il tipico odore di un prodotto nuovo, poi asciugare a fondo.

### Posizionamento



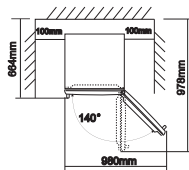
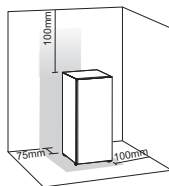
**Attenzione!** Prima dell'installazione

leggere attentamente le istruzioni per la propria sicurezza e il corretto funzionamento dell'apparecchio.

- Posizionare l'apparecchio lontano da fonti di calore quali fornelli, termosifoni, luce solare diretta, ecc.
- Le massime prestazioni e sicurezza sono garantite mantenendo la corretta temperatura interna per la classe dell'apparecchio interessata, secondo le specifiche della targhetta di classificazione.
- Quest'apparecchio funziona in maniera efficiente da N a ST. Esso potrebbe non funzionare correttamente se lasciato per un maggior periodo ad una temperatura superiore o inferiore all'intervallo indicato.

Classe climatica	Temperatura ambiente
SN	+10°C a +32°C
N	+16°C a +32°C
ST	+16°C a +38°C
T	+16°C a +43°C

**Importante!** E' necessario garantire una buona ventilazione intorno al frigorifero per permettere la dissipazione del calore e un'alta efficienza; è necessario pertanto assicurare la presenza di un sufficiente spazio intorno al frigorifero. Si consiglia di assicurare almeno 75 mm di spazio tra il retro del frigorifero e la parete, almeno 100 mm di spazio sui due lati, un'altezza di almeno 100 mm sulla sommità e uno spazio libero di fronte che consenta alle porte di aprirsi a 160°



- Gli apparecchi non devono essere esposti alla pioggia. Occorre assicurare un'areazione sufficiente nella sezione posteriore inferiore, dato che un flusso d'aria ridotto potrebbe pregiudicare le prestazioni. Gli apparecchi incorporati devono essere posizionati lontano da fonti di calore come i termosifoni e la luce solare diretta.

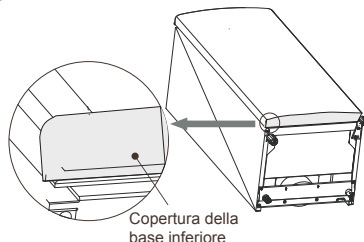
### ● Installazione del supporto di gomma

la vite è in dotazione in un sacchetto di plastica con l'apparecchio ed è possibile installare questi accessori secondo la seguente procedura.

Nota:

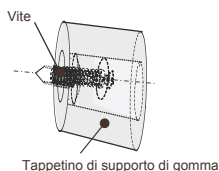
Non è necessario installare questi accessori per un utilizzo normale. Soltanto in circostanze estreme questo frigorifero può correre il rischio di ribaltarsi, cioè quando è vuoto e si esercita una pressione di 15 kg sulla porta e aprendo la porta di circa 90 gradi. Pertanto il tappetino di supporto di gomma deve essere fissato alla base per rendere stabile quest'apparecchio.

1. Inclinare l'apparecchio per incontrare il foro della vite sul lato sinistro della copertura della base inferiore.

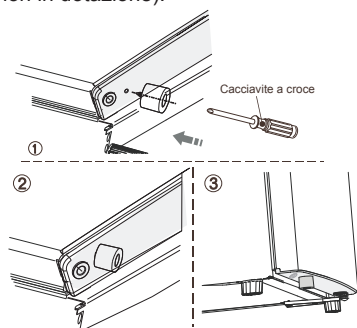


## Primo utilizzo e installazione

2. Inserire la vite nel foro del tappetino di supporto di gomma



3. Allineare la vite al foro nella copertura della base inferiore. Fissare il tappetino di supporto di gomma alla copertura della base fermamente con un cacciavite a croce (non in dotazione).



### Livellamento

- L'apparecchio deve essere livellato per eliminare la vibrazione. Per realizzare il livellamento, deve essere in posizione verticale ed entrambi i regolatori devono essere in contatto stabile con il pavimento. E' anche possibile regolare il livello svitando i regolatori secondo l'altezza necessaria nella parte anteriore (usare le dita o una chiave idonea).

### Connessione elettrica

**Attenzione!** Qualsiasi impianto elettrico per realizzarsi per installare questo apparecchio deve essere realizzato da personale qualificato o autorizzato.

**Attenzione!** Questo apparecchio deve essere messo a terra. Il fabbricante è esonerato da qualsiasi responsabilità qualora queste misure di sicurezza non siano osservate.

## Uso quotidiano

### Accessori <sup>1)</sup>

#### Ripiani/vassoi rimovibili

- I vari ripiani per la conservazione degli alimenti o portabottiglie di vetro o plastica che sono in dotazione con i vari modelli diversi dell'apparecchio presentano diverse caratteristiche e modelli differenti hanno anche funzioni differenti.

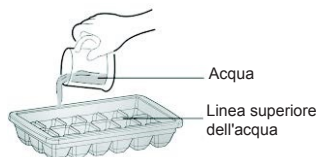
#### Vano frutta e ortaggi

- Per conservare frutta e verdura.

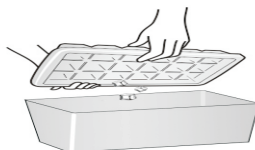
#### Vaschetta del ghiaccio

- Utilizzata per produrre ghiaccio.
- Ecco alcune note riguardanti la creazione del ghiaccio:

1. Se la vaschetta del ghiaccio viene utilizzata per la prima volta o non è stata utilizzata per un lungo periodo di tempo, pulirla prima dell'uso.
2. Quando si versa l'acqua nella vaschetta del ghiaccio fare attenzione che non superi il bordo del contenitore del ghiaccio.



3. La vaschetta del ghiaccio deve essere posizionata con cura nell'ampio congelatore evitando fuoriuscite d'acqua, che se versata si congelerà e la vaschetta si bloccherà.
4. Per estrarre i cubetti di ghiaccio, rovesciare delicatamente la vaschetta e piegarla.



#### Scomparto frigorifero <sup>2)</sup>

- Per conservare alimenti che non devono essere congelati e diverse sezioni ideali per differenti tipi di alimenti.

#### Scomparto congelatore <sup>2)</sup>

- Per congelare cibi freschi e conservare cibo congelato e surgelato per lunghi periodi di tempo.

#### Scongelare cibo <sup>2)</sup>

- Nello scomparto frigorifero.

A temperatura ambiente:

Nel microonde.

In un forno tradizionale o a convezione.

Il cibo una volta scongelato non può essere ricongelato ad eccezione di casi speciali.

- 1) Se l'apparecchio contiene relativi accessori e funzioni.
- 2) Se l'apparecchio contiene uno scomparto congelatore.

## Consigli e suggerimenti utili

### Rumori durante il funzionamento

**Click** -Ogniqualvolta il compressore entra in funzione o cessa di funzionare può sentirsi un click.

**Ronzio** - Non appena il compressore è in funzione, si può sentire un ronzio.

**Gorgoglii** - Quando il refrigerante fluisce nei tubi stretti, si possono sentire rumori di gorgoglii e spruzzi.

**Spruzzi** - Anche dopo che il compressore è stato spento, questo rumore può essere sentito per un breve periodo di tempo.

### Consigli sul risparmio di energia

- Non installare l'apparecchio in prossimità di stufe, termosifoni o altre fonti di calore.
- Ridurre al minimo il tempo in cui l'apparecchio rimane aperto.
- Non impostare la temperatura più fredda del necessario.
- Assicurarsi che le piastre laterali e la piastra posteriore dell'apparecchio siano a una certa distanza dal muro, e seguire le relative istruzioni per l'installazione.
- Se lo schema illustra la combinazione corretta dei cassetti, vani e ripiani, non regolare tale combinazione dato che ciò consente di produrre un effetto sul consumo energetico.

### Suggerimenti per la refrigerazione di alimenti freschi

- Non conservare cibi caldi o liquidi in evaporazione nell'apparecchio.
- Coprire o avvolgere il cibo soprattutto se ha un aroma o un odore forte.
- Posizionare il cibo correttamente in modo che l'aria possa circolare liberamente attorno ad esso.

### Consigli per la refrigerazione

- Carne (tutti i tipi): avvolgere in sacchetti di polietilene (plastica) e collocare sul ripiano superiore per un massimo di uno o due giorni.
- Cibi cucinati, piatti freddi, ecc...: devono essere all'interno di contenitori e possono essere posizionati su qualsiasi ripiano.
- Frutta e vegetali: devono essere puliti a fondo e posizionati nello speciale cassetto fornito.

- Burro e formaggio: devono essere conservati avvolti in un foglio di alluminio o in sacchetti di polietilene (plastica) facendo attenzione a rimuovere quanta più aria possibile.
- Bottiglie di latte: queste devono essere tappate e conservate nel supporto portabottiglie della porta.

### Suggerimenti per il congelamento

- Alla prima accensione o dopo un periodo di utilizzo. Prima di inserire gli alimenti nello scomparto, lasciare acceso l'apparecchio almeno 2 ore con le impostazioni più elevate.
- Separare il cibo in piccole porzioni per consentire un rapido e completo congelamento e di scongelare successivamente solo la quantità necessaria.
- Avvolgere gli alimenti in un foglio di alluminio o polietilene (plastica) e assicurarsi che i sacchetti siano ermetici.
- Evitare che i prodotti freschi, da congelare, entrino in contatto con gli alimenti già congelati per evitare l'aumento della temperatura di quest'ultimi.
- I prodotti congelati, se consumati subito dopo la rimozione dal vano congelatore, potrebbero provocare ustioni da gelo alla pelle.
- Si raccomanda di etichettare ciascun prodotto congelato con la data per tenere traccia del tempo di conservazione.

### Suggerimenti per la conservazione di alimenti surgelati

- Assicurarsi che il cibo congelato commercialmente sia ben conservato dal rivenditore.
- Una volta scongelati, gli alimenti si deteriorano rapidamente e non possono essere nuovamente congelati.
- Non superare il periodo di conservazione indicato dal produttore di alimenti.

**Nota:** Se l'apparecchio contiene accessori e funzioni correlate.

## Pulizia e manutenzione

### Pulizia e manutenzione

Per ragioni di igiene, l'interno dell'apparecchio, compresi gli accessori interni, deve essere pulito regolarmente.

La pulizia e la manutenzione dell'apparecchio devono essere eseguite almeno ogni due mesi.



**Attenzione!** Pericolo di scossa elettrica!

- L'apparecchio non deve essere collegato alla rete elettrica durante la pulizia. Prima di pulirlo, spegnere l'apparecchio e rimuovere la spina dalla presa elettrica, spegnere l'interruttore o staccare il fusibile.

### Avviso!

- Rimuovere gli alimenti dall'apparecchio prima della pulizia. Conservarli in un posto freddo e mantenerli ben coperti.
- Non pulire mai l'apparecchio con un'aspirapolvere a vapore. L'umidità potrebbe accumularsi nei componenti elettrici.
- I vapori caldi potrebbero danneggiare i componenti di plastica.
- Gli oli essenziali e i solventi organici possono corrodere i componenti di plastica, ad esempio il succo di limone o di arancia, l'acido butirrico o i detersivi che contengono acido acetico.
- Non usare nessun detersivo abrasivo.
- Pulire l'apparecchio e gli accessori interni con un panno e acqua tiepida. E' possibile usare anche i comuni lavastoviglie disponibili commercialmente.
- Dopo la pulizia, asciugare con acqua fresca e un panno per i piatti pulito.
- L'accumulo di polvere nel condensatore aumenta il consumo di energia; pulire il condensatore sul retro dell'apparecchio una volta all'anno con una spazzola morbida o un aspirapolvere (solo per i prodotti con condensatore esterno).
- Controllare il foro di scarico dell'acqua sulla parete posteriore dello scomparto frigorifero.
- Liberare un foro di scarico intasato con l'aiuto di qualcosa di morbido, in modo da fare attenzione a non creare alcun danno all'apparecchio con oggetti appuntiti.
- Dopo aver asciugato tutto, l'apparecchio ritorna a funzionare.

### Sbrinamento dello scomparto per la conservazione di alimenti freschi

- L'acqua risultante dallo sbrinamento viene raccolta automaticamente in una

vaschetta attraverso un tubo di scarico sul retro del frigo.

### Sbrinamento dello scomparto per la conservazione di cibi congelati

- Lo sbrinamento nello scomparto del congelatore è manuale. Prima di realizzare lo sbrinamento, estrarre il cibo.
- Estrarre la vaschetta del ghiaccio e i ripiani o collocarli temporaneamente nello scomparto degli alimenti freschi.
- Impostare la manopola del regolatore di temperatura sullo "0" (in cui il compressore smette di funzionare) e lasciare la porta del frigorifero aperta permettendo al ghiaccio e alla brina di dissolversi completamente e accumularsi sul fondo del vano del congelatore.
- Asciugare l'acqua con un panno morbido. Per accelerare il processo di scongelamento, è possibile collocare una bacinella di acqua calda (circa 50°C) nel vano del congelatore e raschiare il ghiaccio e la brina con una spatola di sbrinamento. Dopo quest'operazione, assicurarsi di impostare la manopola del regolatore di temperatura nella posizione originale.
- Non è consigliabile riscaldare il vano del congelatore direttamente con acqua calda o un asciugacapelli durante lo sbrinamento per evitare la deformazione del suo interno.
- Inoltre si sconsiglia di utilizzare strumenti appuntiti o aste di legno per estrarre la brina e il ghiaccio o per separare il cibo congelato dai contenitori, in modo da non danneggiare il rivestimento interno o la superficie dell'evaporatore.

**Attenzione!** Per spegnere l'apparecchio prima dello sbrinamento, ruotare il regolatore della temperatura sulla posizione "0".

**Avviso!** Lo sbrinamento dell'apparecchio deve essere realizzato almeno una volta al mese. Durante l'utilizzo del frigorifero, se la porta è stata aperta frequentemente in condizioni di estrema umidità, si consiglia agli utenti di sbrinarlo ogni due settimane.

### Messa fuori servizio del dispositivo

- Svuotare l'apparecchio
- Scollegare l'alimentazione
- Pulirlo a fondo (vedere sezione: Pulizia e manutenzione)
- Lasciare la porta aperta per evitare la contaminazione di odori



## Cosa fare se...



**Attenzione!** Prima della risoluzione di eventuali problemi, scollegare l'alimentazione. Soltanto un tecnico qualificato o altro personale deve risolvere eventuali problemi le cui operazioni non siano contemplate nel presente manuale.

### Importante!

Le riparazioni dell'apparecchio possono essere

realizzate solo da ingegneri qualificati. Riparazioni non adeguate possono causare importanti rischi all'utente. Se l'apparecchio necessita di riparazioni, contattare il proprio rivenditore specializzato o il servizio di assistenza clienti.

Problema	Possibile causa	Soluzione
L'apparecchio non funziona.	L'apparecchio non è acceso.	Accendere l'apparecchio.
	L'alimentazione non è collegata o la spina o è allentata.	Collegare l'apparecchio alla presa elettrica.
	Il fusibile è bruciato o è difettoso.	Verificare il fusibile, sostituirlo se necessario.
	L'uscita è difettosa.	I componenti difettosi devono essere riparati da un elettricista.
L'apparecchio raffredda troppo.	La temperatura impostata è troppo fredda.	Regolare la temperatura ad un'impostazione più calda temporaneamente.
Il cibo è troppo caldo.	La temperatura non è regolata correttamente.	Fare riferimento alla sezione "Accensione iniziale".
	La porta è stata aperta per un periodo esteso.	Aprire la porta solo quando necessario.
	Una grande quantità di cibo caldo è stata posizionata nell'apparecchio nelle ultime 24 ore.	Regolare la temperatura ad un'impostazione più calda temporaneamente.
	L'apparecchio è in prossimità di una fonte di calore.	Fare riferimento alla sezione "Luogo di installazione".
L'illuminazione interna non funziona.	La lampadina è difettosa.	Consultare la sezione "Sostituzione della lampadina".
Elevata formazione di ghiaccio, possibilmente anche sulla guarnizione della porta.	La guarnizione della porta non è ermetica (possibilmente dopo aver invertito la porta).	Riscaldare con cautela le sezioni che perdono della guarnizione della porta con un asciugacapelli (con un'impostazione fredda). Allo stesso tempo, modellare la porta aperta a mano in modo che si adatti correttamente.
Rumori insoliti.	L'apparecchio non è livellato.	Regolare nuovamente i piedini.
	L'apparecchio è a ridosso della parete o di altri oggetti.	Muovere l'apparecchio leggermente.
	Un componente, ad esempio un tubo, sul retro dell'apparecchio è a contatto con un altro componente dell'apparecchio o con la parete.	Se necessario piegare con cura il componente.
Il compressore non si avvia immediatamente dopo aver cambiato le impostazioni della temperatura.	Ciò è normale, non si è verificato nessun errore.	Il compressore si avvia dopo un periodo di tempo.
Acqua sulla base o sui ripiani.	Il tubo di drenaggio è intasato.	Fare riferimento alla sezione "Pulizia e manutenzione".

## Smaltimento dell'apparecchio


E' vietato di smaltire quest'apparecchio come rifiuto domestico.

### Materiali d'imballaggio

I materiali d'imballaggio sono recuperabili con il simbolo di ricupero. Deposita i materiali nel contenitore di raccolta.

### Prima dello smaltimento

1. Stacca la spina dalla presa di corrente.
2. Tagliare il cavo alimentazione e lo smaltisce con la spina.

	<b>Corretto smaltimento del prodotto</b>
	<p>Questo simbolo indica che il prodotto non deve essere smaltito con altri rifiuti domestici in tutta l'UE. Per evitare eventuali danni all'ambiente o alla salute umana causati da smaltimento dei rifiuti, riciclarlo in maniera responsabile per favorire il riutilizzo sostenibile delle risorse materiali. Per restituire il dispositivo usato, si prega di utilizzare i sistemi di restituzione e di raccolta o contattare il rivenditore presso il quale il prodotto è stato acquistato.</p>

# Hisense

life reimagined

## GEBRUIKERSHANDLEIDING

Lees deze handleiding aandachtig door voor gebruik van dit apparaat en bewaar het voor toekomstig gebruik.

Dutch

## Inhoud

Veiligheid- en waarschuwingeninstructies-2	Reinigen en Onderhoud-----14
Beschrijving van het apparaat-----9	Wat moet ik doen als...-----15
Bedieningspaneel-----9	Afvoeren van het apparaat----- 16
Eerste gebruik na een installatie-----10	
Dagelijks gebruik-----12	
Handige aanwijzingen en tips----- 13	



Dit apparaat is in overeenstemming met de volgende EU-richtlijnen: LVD 2014/35/EU en EMC 2014/30/EU en 2009/125/EC en EC.643/2009 en 2002/96/EC



## Veiligheid- en waarschuwingeninstructies

Correct gebruik te kunnen waarborgen is het van belang dat u, alvorens het apparaat te installeren en in gebruik te nemen, deze gebruiksaanwijzing, inclusief de tips en waarschuwingen, grondig doorleest. Om onnodige vergissingen en ongevallen te voorkomen is het belangrijk ervoor te zorgen dat alle mensen die het apparaat gebruiken, volledig bekend zijn met de werking ervan en de veiligheidsvoorzieningen. Bewaar deze instructies en zorg ervoor dat zij bij het apparaat blijven als het wordt verplaatst of verkocht, zodat iedereen

die het apparaat gedurende zijn hele levensduur gebruikt, naar behoren is geïnformeerd over het gebruik en de veiligheid van het apparaat.

Voor de veiligheid van mensen en eigendommen dient u zich aan de voorzorgsmaatregelen uit deze gebruikershandleiding te houden, de fabrikant is niet verantwoordelijk voor schade die door het niet opvolgen van de aanwijzingen veroorzaakt is.

### **Veiligheidsvoorschriften voor kinderen en kwetsbare mensen**

- Dit apparaat kan

door kinderen van 8 jaar en ouder en personen met verminderde fysieke, sensorische of mentale capaciteiten of gebrek aan ervaring en kennis worden gebruikt, als zij op een veilige manier geïnstrueerd zijn over het gebruik van het apparaat en de betrokken gevaren hebben begrepen.

Kinderen mogen niet met het apparaat spelen.

Reinigiings- en onderhoudswerkzaamheden mogen niet door kinderen worden uitgevoerd zonder dat zij onder toezicht staan.

- Houd alle verpakkingsmateriaal buiten het bereik van kinderen, daar er gevaar voor verstikking bestaat.
- Als u het apparaat afdankt trek dan de stekker uit het stopcontact, snij de voedingskabel door (zo dicht mogelijk bij het apparaat) en verwijder de

deur om te voorkomen dat kinderen een elektrische schok krijgen of zichzelf in het apparaat opsluiten.

- Als dit apparaat, dat voorzien is van een magnetische deursluiting, een ouder apparaat vervangt, dat voorzien is van een veerslot (slot) op de deur of het deksel, zorg er dan voor dat u het slot onbruikbaar maakt voordat u het oude apparaat weggooit. Dit voorkomt dat kinderen erin opgesloten kunnen raken

#### **Algemene Veiligheid**



- **WAARSCHUWING** —Dit apparaat is bedoeld voor gebruik in huishoudelijke en soortgelijke toepassingen zoals
  - Personeel keuken gebieden in winkels, kantoren en andere werkomgevingen;
  - Boerderijen en door klanten in hotels, motels en andere residentiële soort omgevingen;
  - Bed and breakfast type

omgevingen;

- Catering en dergelijke niet-retail-toepassingen.

● **WAARSCHUWING** — Bewaar geen explosieve stoffen zoals spuitbussen met een brandbare drijfgas in dit apparaat.

● **WAARSCHUWING** — Indien het netsnoer beschadigd is, mag het om gevaar te voorkomen uitsluitend worden vervangen door een erkende onderhoudsdienst of gekwalificeerd onderhoudspersoneel.

● **WAARSCHUWING** — Houd de ventilatieopeningen altijd vrij van obstructies; dit geldt zowel voor losstaande als ingebouwde modellen.

● **WAARSCHUWING** — Gebruik geen mechanische hulpmiddelen of kunstgrepen om het ontdooiproces te versnellen, tenzij ze van het type zijn dat door de fabrikant is aanbevolen.

● **WAARSCHUWING** —

Beschadig het koelcircuit niet.

● **WAARSCHUWING** — Gebruik geen elektrische apparaten in de voedsel opbergvakken van het apparaat, tenzij ze van het type zijn dat door de fabrikant is aanbevolen.

● **WAARSCHUWING** — Het koelmiddel en vloeibare gas van de isolatie zijn licht ontvlambaar. Wanneer u het apparaat afvoert, doe dit dan alleen bij een erkend inzamelpunt. Niet aan vuur blootstellen.

#### **Koelmiddel**

Het koelmiddel isobutaan (R600a) bevindt zich in het koelcircuit van het apparaat, dit is een natuurlijk gas dat weliswaar milieuvriendelijk is, maar ook uiterst ontvlambaar. Controleer of de onderdelen van het koelcircuit tijdens transport en installatie van het apparaat niet beschadigd zijn geraakt. Het koelmiddel isobutaan (R600a) is ontvlambaar



### **Let op: brandgevaar**

Indien het koelcircuit beschadigd is:

- Open vuur en ontstekingsbronnen vermijden.
- De ruimte waar het apparaat zich bevindt grondig ventileren.

Het is gevaarlijk om wijzigingen aan te brengen in de specificaties of dit product op enigerlei wijze te modificeren. Een beschadigd netsnoer kan kortsluiting, brand en/of een elektrische schok veroorzaken.



### **Electrische veiligheid**

1. Het netsnoer mag niet verlengd worden..
2. Verzekert u ervan dat de stekker niet platgedrukt of beschadigd wordt door de achterkant van het apparaat. Een platgedrukte of beschadigde stekker kan oververhit raken en brand veroorzaken.
3. Verzekert u ervan dat u de stekker van het

apparaat kunt bereiken.

4. Trek niet aan het snoer.
5. Als de stekker los zit, steek hem dan niet in het stopcontact. Dan bestaat er een risico op een elektrische schok of brand.
6. U mag het apparaat niet gebruiken zonder het afdekkapje (indien van toepassing) van het lampje.
7. De koelkast wordt alleen toegepast met stroomaansluiting van eenfase wisselstroom van 220~240V/50Hz. Indien fluctuatie van de spanning in de wijk van de gebruiker zo groot is dat de spanning hoger is dan de bovenstaande streekking, veiligheidshalve, dient de AC automatische spanningsregelaar van meer dan 350W weer worden ingeschakeld naar de koelkast. De koelkast moet gebruik maken van een speciaal stopcontact in plaats van een gemeenschappelijke

met andere elektrische apparaten. De stekker moet overeenkomen met aardleiding van het stopcontact.

### **Dagelijks gebruik**

- Bewaar geen brandbare gassen of vloeistoffen in het apparaat, er bestaat een risico dat deze kunnen ontploffen.
- Gebruik geen elektrische apparaten in het apparaat (e.g. elektrische ijsmachines, mixers etc.)
- Bij het loskoppelen altijd aan de stekker uit het stopcontact trekken, trek niet aan de kabel.
- Zet geen hete items op de kunststof onderdelen dit het apparaat.
- Bewaar voorverpakte diepvriesproducten volgens de aanwijzingen van de fabrikant.
- U dient zich strikt te houden aan de aanbevelingen van de fabrikant van het apparaat met betrekking tot het bewaren van

voedsel. Raadpleeg de betreffende aanwijzingen.

- Leg geen koolzuurhoudende of mousserende dranken in de vriezer, deze veroorzaken druk op de fles die daardoor kan ontploffen, dit kan schade toebrengen aan het apparaat.
- Diepgevroren voedels kan vrieswonden veroorzaken als ze rechtstreeks vanuit het apparaat geconsumeerd worden.
- Plaats het apparaat niet in direct zonlicht.
- Houd brandende kaarsen, lampen en andere voorwerpen met open vlammen uit de buurt van het apparaat, zodat het apparaat niet in brand wordt gestoken.
- Het apparaat is bedoeld voor het bewaren van voedingsmiddelen en / of dranken in gewoon huishouden, zoals uitgelegd in dit instructieboekje.



- Dit apparaat is zwaar. Wees voorzichtig als u het apparaat verplaatst.
  - Haal geen artikelen uit het vriesvak en raak ze niet aan als uw handen vochtig/nat zijn, dit kan uw huid beschadigen of vrieswonden veroorzaken.
  - Gebruik nooit de basis, laden, deuren enz. om op staan of als dragers.
  - Diepgevroren voedsel mag niet opnieuw worden ingevroren als het eenmaal ontdooid is.
  - Ijslolly of ijsblokjes niet consumeren direct vanuit de vriezer deze kunnen vrieswonden veroorzaken aan de mond en de lippen.
  - Om te voorkomen dat items vallen en zware verwondingen of schade aan het apparaat kunnen veroorzaken, doe de deurl rekken niet overbelasten of te veel voedsel in de groenteladen plaatsen.
- Voorzichtig!**
- Reiniging en Onderhoud**

- Schakel het apparaat uit en trek de stekker uit het stopcontact voordat u onderhoudshandelingen verricht.
  - Maak het apparaat niet schoon met metalen voorwerpen, stoomreiniger, etherische oliën, organische oplosmiddelen of schurende reinigingsmiddel.
  - Gebruik geen scherpe voorwerpen om ijs van het apparaat te krabben. Gebruik een kunststof schraper.
- Installatie Belangrijk!**
- Voor de aansluiting van elektriciteit dienen de instructies in de desbetreffende paragrafen nauwgezet te worden opgevolgd.
  - Pak het apparaat uit en controleer of er beschadigingen zijn. Sluit het apparaat niet aan als het beschadigd is. Meld mogelijke beschadigingen onmiddellijk bij de winkel waar u het apparaat

gekocht heeft. Gooi in dat geval de verpakking niet weg.

- Wij adviseren u om 4 uur te wachten voordat u het apparaat aansluit, dan kan de olie terugvloeien in de compressor.
- Rond het apparaat dient adequate luchtcirculatie te zijn, anders kan dit tot oververhitting leiden. Om voldoende ventilatie te verkrijgen de instructies met betrekking tot de installatie opvolgen.
- De achterkant dient zo mogelijk tegen een muur geplaatst te worden, teneinde te voorkomen dat hete onderdelen (compressor, condensator) aangeraakt kunnen worden en brandwonden veroorzaken.
- Het apparaat mag niet

vlakbij radiatoren of kooktoestellen geplaatst worden.

- Verzeker u ervan dat de stekker bereikbaar is nadat het apparaat geïnstalleerd is.

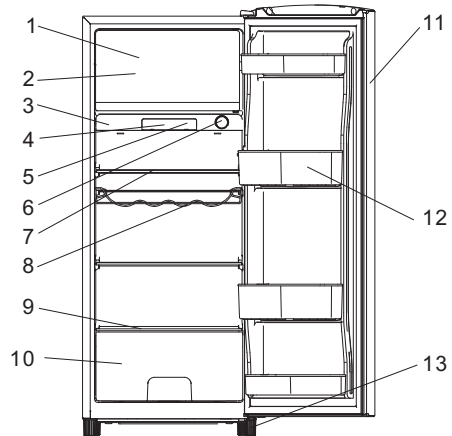
### **Onderhoud**

- Alle elektrotechnische werkzaamheden die noodzakelijk zijn voor het uitvoeren van onderhoud aan het apparaat, dienen uitgevoerd te worden door een gekwalificeerd elektricien of competente persoon.
- Dit product mag alleen worden onderhouden door een erkend onderhoudscentrum en er dient alleen gebruik te worden gemaakt van originele reserveonderdelen.
  - 1) Als het apparaat is Frost Free.
  - 2) Als het apparaat een vriesvak bevat

## Beschrijving van het apparaat

### Dwarsdoorsnede van het apparaat

1. Vriescompartiment
2. Ijslade (Vriescompartiment)
3. Theromostaat
4. Afdekking lamp
5. LED-licht(in de afdekking van de lamp)
6. Controleknop
7. Opbergschappen
8. Wijnrek
9. Deksel verslade
10. Verslade
11. Deur
12. Deurrekken
13. Verstelbare voetjes



**Opmerking:** Door continue aanpassing van onze producten kan uw vriezer er iets anders uitzien dan dit apparaat in deze gebruiksaanwijzing, maar haar functies en gebruikwijze blijven hetzelfde.

## Bedieningspaneel

### Opstarten en temperatuurregeling

De stekker van de verbindingskabel in de contactdoos met een beschermend aardingscontact steken. Wanneer de deur van het koelcompartiment wordt geopend, gaat de binnenverlichting branden. De temperatuurkeuzeknop bevindt zich aan de achterkant van het koelcompartiment.

### Instelling "uit"[off] betekent geen koeling

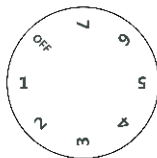
Draai de temperatuurregelaar naar de "uit"[off] positie, teneinde de koelcyclus te stoppen, maar schakelt niet de stroom van de koelkast uit.

Instellen op "1" betekent

Hoogste temperatuur, warmste instelling.

Instellen op "7" (eind-stop) betekent

Laagste temperatuur, koudste instelling.



**Belangrijk!** Normaal gesproken adviseren wij u een instelling van 2, 3 of 4 te selecteren; indien u de temperatuur hoger of lager wilt instellen, draai de knop dienovereenkomstig naar een warmere of koudere stand. Wanneer u de knop naar een koudere instelling draait, kan dit resulteren in meer energie-efficiëntie. Anders zou het energieverbruik kunnen beïnvloeden.

**Belangrijk!** Hoge omgevingstemperaturen (bijv. op warme zomerdagen) en een koudere instelling (positie 6 tot 7) kan veroorzaken dat de compressor continu of zelfs non-stop draait!

**Reden:** Wanneer de omgevingstemperatuur hoog is, moet de compressor continu draaien, teneinde de lage temperatuur in het apparaat te handhaven.

### Waarschuwing!



Probeer het apparaat niet zelf te repareren en het LED-licht te vervangen.


Indien het LED-licht niet gaat branden, raden wij u aan contact op te nemen met uw gespecialiseerde dealer of uw plaatselijke klantenservicecentrum om deze te vervangen.

## Eerste gebruik na een installatie

### Reiniging voor gebruik

- Alvorens u het apparaat voor de eerste keer ingebruik gaat nemen, de binnenzijde en de interne accessoires met lauwwarm water en neutrale zeep reinigen, om de typische geur van een nieuw product te verwijderen, en vervolgens moet u het grondig drogen.

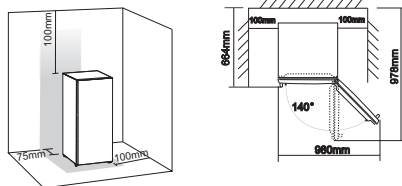
### Positionering voor de installatie

 **Waarschuwing!** Wij verzoeken u de instructies te lezen voor uw veiligheid en de goede werking van het apparaat.

- Houd het apparaat uit de buurt van warmtebronnen zoals radiatoren, warmteroosters, direct zonlicht, enz.
- De maximale prestaties en veiligheid zijn gewaarborgd door het handhaven van de juiste binnentemperatuur voor de klasse van het apparaat, zoals gespecificeerd op het typeplaatje.
- Dit apparaat presteert goed in N tot ST. Het apparaat kan waarschijnlijk niet goed functioneren als deze voor een langere periode bij een temperatuur boven of onder het bereik is ingesteld.

Klimaatklasse	Omgevingstemperatuur
SN	+10 C tot +32 C
N	+16 C tot +32 C
ST	+16 C tot +38 C
T	+16 C tot +43 C

**Belangrijk!** Het is noodzakelijk om een goede ventilatie rondom de koelkast te waarborgen, teneinde de afvoer van warmte, hoge efficiency mogelijk te maken en voldoende duidelijke ruimte rondom de koelkast houden. Het is raadzaam een ruimte vanaf de muur van 75mm aan te houden, tenminste 100mm vanaf de bovenkant, en tenminste 100mm vanaf de zijkanten en een duidelijke ruimte aan de voorkant, zodat de vriezerdeur 160° kan opendraaien.



- Apparaten mogen niet worden blootgesteld aan regen. Er moet voldoende luchtverversing kunnen circuleren in de onderste achterste gedeelte van het apparaat, daar een slechte luchtcirculatie de prestaties kan beïnvloeden. Inbouwapparatuur moet uit de buurt van warmtebronnen zoals kachels en direct zonlicht worden geplaatst.

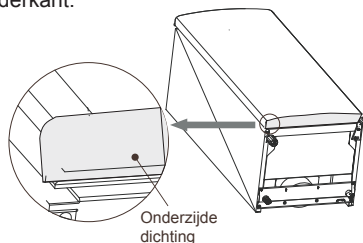
### ● Montage van de rubberen ondersteunende onderlegger

een schoef wordt in de plastic zak bij het apparaat geleverd, en u kunt deze accessoires volgens de onderstaande procedure installeren.

Opmerking:

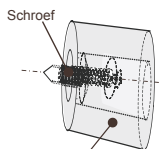
Bij normaal gebruik is er geen noodzaak om deze accessoires te installeren. Slechts onder de extreme omstandigheden, de behuizing leegmaken tijdens het laden van de deur met een totaal gewicht van 15 kg en de deur met een hoek van ongeveer 90 graden openen, anders heeft de koelkast het risico om te kantelen. Vervolgens moet de rubberen ondersteunende onderlegger stevig op de bodemplaat bevestigd worden om het apparaat stabiliteit te geven.

1. Het apparaat optillen en zoeken naar het schroefgat aan de linkerkant op aan de onderkant.



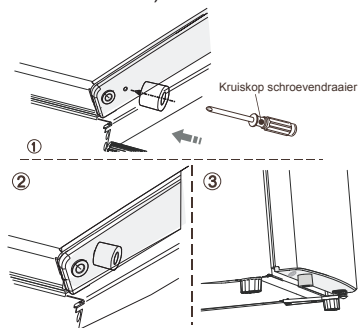
## Eerste gebruik na een installatie

2. De schroef in het schroefgat van de rubberen ondersteunende onderlegger



Rubberen Ondersteunende Onderlegger

3. De schoef recht in het schroefgat van de bodemplaat draaien . De rubberen ondersteunende onderlegger stevig op de bodemplaat bevestigen met behulp van een kruiskop schroevendraaier (Uw eigen schroevendraaier).



### Waterpas stellen van het apparaat

- Het apparaat moet waterpas zijn om trillingen weg te nemen. Om het apparaat waterpas te maken, moet het rechtop staan en beide verstelinrichtingen moeten in stabiel contact zijn met de vloer. U kunt ook het niveau in te stellen door het losdraaien van het juiste niveau aanpassing aan de voorkant (Gebruik uw vingers of een geschikte moersleutel).

### Elektrische aansluiting

**Let op!** Alle elektrotechnische werkzaamheden die benodigd om dit apparaat te installeren, dient te geschieden door gekwalificeerd of geautoriseerd personeel.

**Waarschuwing!** Dit apparaat moet geaard worden. De fabrikant wijst elke aansprakelijkheid af, mochten deze veiligheidsmaatregelen niet in acht worden genomen.

## Dagelijks gebruik

### Accessoires <sup>1)</sup>

#### Verplaatsbare schappen / plateaus

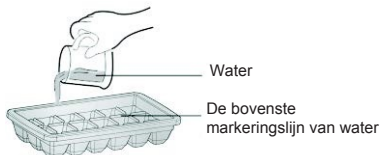
- Verschillende glazen, kunststoffen opbergschappen of een wijnrek zijn inbegrepen in uw apparaat. Verschillende modellen hebben verschillende combinaties en verschillende modellen hebben verschillende functies.

#### Verslade

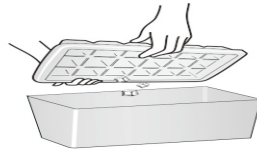
- Voor het bewaren van fruit en groenten.

#### Ijsslade

- Het wordt gebruikt voor het maken van ijsblokjes.
- Er zijn enkele aanwijzingen die u in acht moeten nemen tijdens het maken van ijs:
  1. Wanneer de ijsslade voor de eerste keer wordt gebruikt of lange tijd niet is gebruikt, moet u deze reinigen alvorens te gebruiken.
  2. Wanneer u water in de ijsslade giet, mag het waterniveau de bovenste markeringslijn niet overschrijden.



3. De ijsslade moet voorzichtig in de grote vriezer worden geplaatst zonder dat het water wordt gemorst, anders kan het gemorste water bevriezen en kan het ijsblokjes vastvriezen.
4. Om de ijsblokjes eruit te halen, moet u de ijsslade voorzichtig draaien en buigen



#### Koelkastcompartiment <sup>2)</sup>

- Voor het bewaren van voedsel dat niet hoeft te worden ingevroren en zijn verschillende lagen geschikt voor verschillende soorten voedsel.

#### Vriezercompartiment <sup>2)</sup>

- Voor het invriezen van vers voedsel en voor het langdurig bewaren van bevroren en diepgevroren voedsel.

#### Voedsel ontdooien <sup>2)</sup>

- In het koelkastcompartiment.
    - Op kamertemperatuur.
    - In een magnetron.
    - In een conventionele of convectieoven.
- Voedsel dat eenmaal werd ontdooid, kan opnieuw worden ingevroren, met uitzondering van speciale gevallen.

- 1) Indien het apparaat gerelateerde accessoires en functies bevat.
- 2) Wanneer het apparaat een vriesvak bevat.

## Handige aanwijzingen en tips

### Geluiden tijdens de werking

**Klikken-** Wanneer de compressor in- of uitgeschakeld, zal er een klik te horen zijn.

**Zoemend geluid-** Zodra de compressor in werking is, kunt u een zoemend geluid horen.

**Borrerend-** Wanneer koelmiddel in de dunne buisjes stroomt, u kunt borrelende en spattende geluiden horen.

**Spatten-** Ook nadat de compressor is uitgeschakeld, kan dit geluid gedurende korte tijd te horen zijn.

### Tips voor energiebesparing

- Plaats het apparaat in de buurt van kachels, radiatoren of andere warmtebronnen.
- Houd de koelkast voor een korte periode geopend.
- De temperatuur niet kouder instellen dan nodig.
- Zorg ervoor dat de zijplaten en achterplaat van het apparaat op enige afstand van de muur zijn, en volg de relevante instructies voor de installatie
- Indien het schema de juiste combinatie voor de laden, verslade en plateaus weergeeft, deze combinatie niet wijzigen, omdat het energieverbruik beïnvloed kan worden.

### Aanwijzingen voor het koelen van verse levensmiddelen

- Bewaar geen warm voedsel of verdampende vloeistoffen in het apparaat.
- Levensmiddelen niet bedekken of inwickelen, in het bijzonder als deze een sterke smaak of geur hebben.
- Plaats de levensmiddelen op dusdanige wijze, zodat lucht vrij rondom kan circuleren.

### Aanwijzingen voor het koelen

- Vlees (alle soorten): verpakken in polyethyleen (plastic) zakken en op uitsluitend op de wijze op de bovenste glasplaat leggen voor maximaal twee dagen.
- Gekookt voedsel, koude gerechten, enz.: moeten worden afgedekt, en kunnen op een willekeurige plaat worden geplaatst.
- Fruit en groenten: deze moeten goed worden gewassen en in de daarvoor

special lade worden bewaart.

- Boter en kaas: deze moeten in aluminiumfolie of polyethyleen (plastic) zakken worden verpakten zoveel mogelijk lucht proberen te verwijderen.
- Melkflessen: deze moeten voorzien zijn van een dop en moeten in de flessenrek in de deur worden opgeslagen.

### Aanwijzingen voor het invriezen

- Bij de eerste ingebruikname of na een periode niet gebruikt. Alvorens levensmiddelen in het compartiment te bewaren, laat het apparaat minstens 2 uur op de hogere instellingen draaien.
- Bereid voedsel in kleine hoeveelheden om deze snel en volledig te kunnen invriezen en vervolgens mogelijk te maken slechts de benodigde hoeveelheid te ontdoien.
- Wikkel het voedsel in aluminiumfolie of polyethyleen (plastic) en zorg ervoor dat de pakketten luchtdicht zijn.
- Niet toelaten dat verse, niet bevroren voedsel het ingevroren voedsel raken, teneinde een verhoging van de temperatuur van laatstgenoemde te voorkomen.
- Ingevroren producten, kunnen onmiddellijk na verwijdering uit het vriesvak brandwonden aan de huid veroorzaken.
- Het wordt aanbevolen elk bevroren pakket te labelen en te voorzien van de datum om de bewaarduur bij te houden.

### Aanwijzingen voor het bewaren van bevroren voedsel

- Controleer of de commercieel ingevroren levensmiddelen op de juiste wijze door de detailhandelaar werd opgeslagen.
- Eenmaal ontdooid, kan voedsel snel bederven en niet opnieuw worden ingevroren.
- De aangegeven bewaarduur van de levensmiddelen door de fabrikant mag niet worden overschreden.

**Opmerking:** Indien het apparaat beschikt over aanverwante accessoires en functies.

## Reinigen en Onderhoud

### Reinigen en Onderhoud

Vanwege hygiënische redenen, moet de binnenkant van het apparaat met inbegrip van interieuraccessoires, regelmatig worden gereinigd.

Het apparaat moet tenminste om de twee maanden worden gereinigd en onderhouden.



**Waarschuwing!** Gevaar voor elektrische schokken!

- Het apparaat mag tijdens het reinigen niet op de netvoeding worden aangesloten. Alvorens het te reinigen, het apparaat uitschakelen trek de stekker uit de netvoeding, uitschakelen of de stroomonderbreker van de zekering uitschakelen.

### Kennisgeving!

- Vóór het reinigen, alle levensmiddelen uit het apparaat nemen. Bewaar deze op een koele plaats en goed bedekt houden.
- Het apparaat nooit reinigen met een stoomreiniger. Mogelijk kan vocht zich ophopen in elektrische componenten.
- Hete dampen kunnen leiden tot beschadiging van kunststof onderdelen.
- Etherische oliën en organische oplosmiddelen kunnen kunststof onderdelen aantasten, bijv. Icitroensap of het sap van een sinaasappelschil, boterzuur, of schoonmaakmiddelen die azijnzuur bevatten.
- Gebruik geen schuurmiddelen.
- Reinig het apparaat en het interieuraccessoires met een doek en lauwwarm water. Commercieel verkrijgbare vaatwasmiddelen kunnen eveneens worden gebruikt.
- Na het reinigen met schoon water en een schone vaatdoek afvegen.
- Ophoping van stof op de condensor verhoogt het energieverbruik; Reinig de condensor eenmaal per jaar aan de achterkant van het apparaat met een zachte borstel of stofzuiger. (Alleen voor producten met de buitenkant-condensor)
- Controleer het wateraftappunt in de achterwand van de koelruimte.
- Ontstop een verstopte tappunt met behulp van iets als zachte groene stift, en wees voorzichtig eventuele schade aan behuizing door scherpe voorwerpen te vermijden.
- Als alles droog is kun u het apparaat weer inschakelen.

### Ontdooien in de koelruimte voor verse levensmiddelen

- Water met een ontdooi-optie zal automatisch worden afgetapt in een lekbak

via een afvoerbuys aan de achterkant van het apparaat.

### Ontdooien van ingevroren levensmiddelen in de vriesruimte

- Het ontdooien in de vriesruimte wordt handmatig bediend. Alvorens het te ontdooien, eerst de levensmiddelen uitnemen.
- De ijslade en de schappen uitnemen of plaats deze tijdelijk in de koelruimte.
- De knop van de temperatuurregelaar naar "0" draaien (de compressor zal stoppen met functioneren) en laat de deur van de koelkast geopend tot ijs en rijp grondig ontdooien en ophopen aan de onderkant van de vriesruimte. Het water met een zachte doek opvegen.
- Teneinde het ontdooiproces te versnellen, kunt u een kom met warm water (ongeveer 50 °C) in de vriesruimte plaatsen en en het ijs en rijp met een spatel scharpen. Nadat dit is afgerond, dient u de knop van de temperatuurregelaar op de oorspronkelijke positie te zetten.
- Het is niet aan te raden de vriesruimte direct met heet water of föhn te verwarmen, daar het ontdooien bedoeld is om de binnenbehuizing niet te vervormen.
- Het is ook niet raadzaam ijs en rijp of afzonderlijke voedingsmiddelen of die aan de levensmiddelen zijn bevroren met scherpe voorwerpen of houten staven uit de containers te schrapen, dit om schade aan de binnenbehuizing of het oppervlak van de verdampert te voorkomen.

**Waarschuwing!** Teneinde het apparaat voor het ontdooien uit te schakelen, draai de temperatuurregelaar naar de "0" stand. **Let op!** Het apparaat moet minstens een keer per maand ontdood worden. Tijdens het gebruik, wanneer de deur in extreme vochtigheid wordt gebruikt, raden wij de gebruiker aan het apparaat iedere twee weken te ontdooien.

### Het apparaat buiten gebruik stellen

- Het apparaat leegmaken
- De stekker uit het stopcontact trekken
- Goed reinigen (Zie paragraaf: Reinigen en Onderhoud).
- Laat de deur openstaan om stank te voorkomen



## Wat moet ik doen als...



Waarschuwing! Voor probleemoplossing, de stekker uit het stopcontact trekken. Alleen een gekwalificeerde elektricien of ander personeel moet de probleemoplossing uitvoeren, die niet handmatig op te lossen is.

### Belangrijk!

Reparaties aan het apparaat mogen alleen

door bevoegde servicemonteurs worden uitgevoerd. Door onvakkundig personen uitgevoerde reparaties kunnen aanzienlijke gevaren voor de gebruiker geven. Wanneer uw apparaat gerepareerd moet worden, neem dan contact op met uw dealer of uw lokale Klantenservice.

Probleem	Mogelijke Oorzaak	Oplossing
Het apparaat functioneert niet	Het apparaat is niet ingeschakeld	Het apparaat inschakelen.
	De stekker zit niet in het stopcontact of zit los.	Steek de stekker in het stopcontact.
	Zekering is doorgebrand of is defect.	Controleer de zekering, vervang deze indien nodig.
	Stopcontact is defect.	De defecte onderdelen moeten door een elektricien worden gerepareerd.
Het apparaat koelt teveel.	De temperatuur wordt te koud ingesteld.	Draai de temperatuurregelaar op een warmer tijdelijke instelling
De levensmiddelen zijn te warm	De temperatuur is niet goed afgesteld.	Raadpleeg het hoofdstuk over "Eerste ingebruikname".
	Deur stond voor een langere periode open.	Open de deur niet langer dan noodzakelijk.
	Een grote hoeveelheid warm voedsel is de afgelopen 24 uur in het apparaat geplaatst.	Draai de temperatuurregelaar tijdelijk op een warmere instelling.
	Het apparaat is in de buurt van een warmtebron geplaatst.	Raadpleeg hoofdstuk "Installatie plaats".
De binnerverlichting werkt niet.	Het lampje is defect.	Raadpleeg het hoofdstuk over "Vervangen van het lampje".
Veel rijp aan de binnenkant, mogelijk ook op de deurdichting	De deurdichting is niet luchtdicht (mogelijk ontstaan na het omdraaien van de deur).	Voorzichtig de lekkende gedeeltes van de deurdichting met een föhn verwarmen (koele instelling). En op het zelfde moment, de verwarmde deurdichting op de juiste plaats wrijven.
Ongewone geluiden.	Het apparaat staat niet waterpas.	De stelvoeten afstellen.
	Het apparaat raakt de wand of andere objecten.	Het apparaat iets verplaatsen.
	Een onderdeel, bijv. Een buis aan de achterkant van het apparaat raakt een ander onderdeel of het apparaat of de muur.	Indien noodzakelijk, het onderdeel iets opzij buigen.
De compressor start niet onmiddellijk na het wijzigen van de temperatuur instelling.	Dit is normaal, er is geen storing ontstaan.	De compressor start na enkele momenten.
Water op de vloer of de platen.	Wateruitloop is geblokkeerd.	Raadpleeg het hoofdstuk "Reinigen en Onderhoud".

## Afvoeren van het apparaat

Het is verboden om dit apparaat via huishoudelijk afval af te voeren.

### Verpakkingsmaterialen

Verpakkingsmaterialen met het recycle symbool zijn recyclebaar. Gooi de verpakking in een geschikte opvangbak om het te recyclen

### Voor het afvoeren van het apparaat.

1. Trek de stekker uit het stopcontact.
2. Snijd het netsnoer doorbij de aansluiting met het apparaat en gooi het weg.

	<b>Correcte verwijdering van dit product</b>
	<p>Deze markering geeft aan dat dit product niet mag weggegooid worden met ander huishoudelijk afval in de EU. Om mogelijke schade aan het milieu of de menselijke gezondheid door ongecontroleerde afvalverwijdering te voorkomen, moet u dit product op een verantwoorde manier recyclen, zodat het duurzame hergebruik van materiaalbronnen wordt bevorderd. Om uw gebruikte apparaat in te leveren, gebruik alstublieft het terugbreng- en verzamel systeem of neem contact op met de winkel waar het product is gekocht. Zij kunnen dit product terugnemen voor milieu veilige recycling.</p>

# Hisense

life reimagined

## MANUAL DE OPERAÇÃO DO USUÁRIO

Antes de utilizar este aparelho, leia atentamente este manual e guarde-o para referência futura

Português

## Conteúdo

Informações de segurança e aviso-----	2	Limpeza e manutenção-----	13
Descrição do aparelho-----	8	O que fazer se ... -----	14
Painel de controle-----	8	Disposição do aparelho-----	15
Primeiro uso Instalação-----	9		
Uso diário-----	11		
Sugestões e dicas úteis-----	12		



Este aparelho está em conformidade com as seguintes disposições da EU: LVD 2014/35/EU e EMC 2014/30/EU e 2009/125 /CE e EC.643 / 2009 e 2002/96/CE



## Informações de segurança e aviso

Para a sua segurança e o uso correto, antes de instalar e usar o aparelho, leia este manual do usuário com atenção, incluindo as suas sugestões e advertências. Para evitar erros e acidentes desnecessários, é importante certificar-se de que todas as pessoas que utilizam o aparelho conheçam o seu funcionamento e as características de segurança. Guarde estas instruções e certifique-se de que elas acompanham o aparelho em caso de transferência ou venda, para que o uso dela durante toda a sua vida será devidamente informado sobre o seu uso correto e a segurança.

Para a segurança de vidas e propriedades, preste atenção às precauções de instruções do usuário porque o fabricante não é responsável por danos causados por omissão.

### **Segurança para crianças e outras que são pessoas vulneráveis**

- Este aparelho pode ser utilizado por crianças com idade igual ou superior a 8 anos e pessoas com capacidades reduzidas físicas, sensoriais ou mentais ou falta de experiência e conhecimento se tiverem sido supervisionadas ou instruções sobre o uso do aparelho de forma segura e compreendem os perigos envolvido. As crianças não devem brincar com o aparelho.

A limpeza e a manutenção do usuário não devem ser feitas por crianças sem supervisão.

- Mantenha todas as embalagens fora do alcance das crianças porque há o risco de asfixia.
- Se você está descartando o aparelho, retire o plugue a partir da tomada, corte o cabo de conexão (o mais próximo do aparelho possível) e retire a porta para evitar que as crianças sofram um choque elétrico ou fechem-se no interior.
- Se este aparelho, com a vedação magnética de porta, será usado para substituir um aparelho mais velho que tem um fecho de mola (trava) na porta ou tampa, certifique-se de deixar o fecho de mola inutilizável antes de descartar o aparelho antigo. Isso vai impedir que a trava se torne uma armadilha mortal para uma criança

### **Segurança geral**



- AVISO-Este

aparelho é destinado para ser usado em

casa ou aplicações similares, tais como

-Áreas de cozinha em lojas, escritórios e outros ambientes de trabalho;

-Fazenda e por clientes em hotéis, motéis e outros tipos de ambientes residenciais;

-Ambientes de cama e café da manhã;

-Restauração e aplicações não-varejo semelhantes

- AVISO - Não guarde substâncias explosivas, tais como latas de aerossol com um propulsor inflamável neste aparelho.

- AVISO - Se o cabo de alimentação estiver danificado, ele deve ser substituído pelo fabricante, pelo agente autorizado ou pessoal qualificado para evitar um perigo.

- AVISO - Mantenha as aberturas de ventilação na caixa do aparelho ou na estrutura interna sem obstruções.

- AVISO - Não utilize dispositivos mecânicos ou outros meios para acelerar

o processo de descongelação, exceto os recomendados pelo fabricante.

- AVISO - Não danifique o circuito de refrigeração.

- AVISO - Não utilize aparelhos elétricos no interior dos compartimentos de armazenamento de alimentos do aparelho, a menos que sejam do tipo recomendado pelo fabricante.

- AVISO - O refrigerante e o gás de isolamento são inflamáveis. Ao descartar o aparelho, faça-o apenas em um centro autorizado de eliminação de resíduos. Não exponha-o ao fogo.

### **Refrigerante**

O refrigerante isobuteno (R600a), um gás natural com um elevado nível de compatibilidade com o ambiente, está contido dentro do circuito de refrigerante do aparelho que é inflamável. Durante o transporte e a instalação do aparelho, assegure que nenhum dos componentes

do circuito de refrigeração se torna danificado. O refrigerante (R600a) é inflamável.



### **Aviso:**

### **Perigo de incêndio**

Se o circuito de refrigeração deve ser danificado:

- Evite chamas e fontes de ignição.

- Ventile completamente a sala em que se fixa o aparelho.

É perigoso alterar as especificações ou modificar este produto de qualquer forma. Qualquer dano ao cabo pode causar um curto-circuito, incêndio e/ou choque elétrico.



### **Segurança elétrica**

1. O cabo de alimentação não deve ser prolongado.
2. Certifique-se de que a ficha não está esmagada ou danificada. A ficha esmagada ou danificada pode superaquecer e causar um incêndio.
3. Certifique-se de que você pode acessar a ficha principal do aparelho.
4. Não puxe o cabo

principal.

5. Se a tomada da ficha de alimentação estiver solta, não introduza a ficha de alimentação. Existe o risco de choque elétrico ou incêndio.

6. Você não deve operar o aparelho sem a tampa da lâmpada de iluminação interior.

7. O frigorífico é aplicada somente com a fonte de energia de corrente alternada da fase única de 220 ~ 240V/50Hz. Se a flutuação de tensão no distrito de usuário é tão grande que a tensão ultrapassa a faixa acima, por razões de segurança, não se esqueça de aplicar o regulador automático de tensão AC de mais de 350W para a geladeira. O frigorífico deve usar uma tomada especial em vez de um comum com outros aparelhos elétricos. A sua ficha deve corresponder à tomada com fio terra.

### **Uso diário**

- Não guarde gases ou líquidos inflamáveis no aparelho, há risco de

explosão.

- Não opere qualquer aparelho elétrico no aparelho (p.ex. máquinas de gelado, misturadores etc.)

- Ao desligar o aparelho, sempre coloque o plugue fora da tomada, não puxe o cabo.

- Não coloque objetos quentes perto dos componentes plásticos deste aparelho.

- Guarde alimentos congelados pré-embalados em conformidade com as instruções do fabricante sobre alimentos congelados.

- Recomendações de armazenamento do fabricante de aparelhos devem ser rigorosamente respeitadas para se referir às instruções relevantes sobre o armazenamento.

- Não coloque bebida gaseificada no compartimento de congelamento porque se cria a pressão no recipiente, o que pode fazê-la explodir, resultando em danos ao aparelho.

- Os alimentos congelados podem causar queimaduras de geada se forem consumidos diretamente a partir do congelador.
- Não coloque o aparelho num lugar exposto à luz solar directamente.
- Mantenha velas, lâmpadas e outros objetos com chamas expostas longe do aparelho para que não se deixe o aparelho em chamas.
- O aparelho tem como objetivo conservar alimentos e/ou bebidas em casa normal, como explicado neste manual de instruções.
- O aparelho é pesado. Cuidados devem ser tomados ao deslocá-lo.
- Não retire nem toque itens do congelador se suas mãos estão húmidas/molhadas, pois isso pode causar abrasões na pele ou queimaduras de geada.
- Nunca utilize a base, gavetas, portas etc, para ficar de pé ou como suportes.

● Os alimentos congelados não devem ser novamente congelados uma vez que foram descongelados.

● Não consuma picolés de gelo ou cubos de gelo diretamente do congelador, pois isso o gelo pode causar queimaduras a boca e lábios.

● Para evitar a queda de itens que pode causar ferimentos ou danos ao equipamento, não sobrecarregue as prateleiras da porta ou coloque muita comida nas gavetas.

### **Cuidado!**

#### **Manutenção e limpeza**

● Antes da manutenção, desligue o aparelho e desconecte o plugue principal a partir da tomada.

● Não limpe o aparelho com objetos de metal, limpeza a vapor, óleos etéreos, solventes orgânicos ou produtos de limpeza abrasivos.

● Não use objetos



pontiagudos para remover o gelo do aparelho. Use uma espátula de plástico.

### **Instalação Importante!**

- Para a ligação elétrica com cuidado, siga as instruções dadas neste manual.
- Desembale o aparelho e verifique se há danos no aparelho. Não ligue o aparelho se ele estiver danificado. Apresente danos possíveis imediatamente para o lugar onde você o comprou. Neste caso, retenha a embalagem.
- É aconselhável esperar pelo menos quatro horas antes de ligar o aparelho para permitir que o petróleo flua de volta ao compressor.
- A circulação de ar adequada deve ser em torno do aparelho, a falta disso leva a sobreaquecimento. Para obter uma ventilação suficiente, siga as instruções relevantes para a instalação.
- Sempre que possível, a

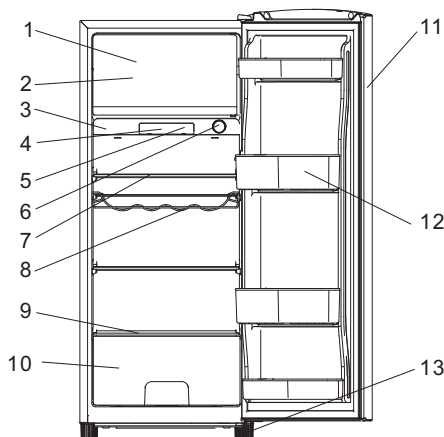
parte traseira do produto deve ser contra a parede para evitar o contato das partes quentes (compressor, condensador) para prevenir o risco de incêndio, siga as instruções relevantes para a instalação.

- O aparelho não deve ser localizado perto de radiadores ou fogões.
  - Certifique-se de que a ficha elétrica está acessível após a instalação do aparelho.
- ### **Serviço**
- Qualquer trabalho elétrico necessário para fazer a manutenção do aparelho deve ser feito por eletricista qualificado ou pessoa competente.
  - Este produto deve ser reparado por um Centro de Assistência autorizado, e apenas peças originais devem ser usados.
    - 1) Se o aparelho é Frost Free.
    - 2) Se o aparelho contém congelador.

## Descrição do aparelho

### Vista do aparelho

1. Compartimento de congelação
2. Bandeja de gelo (no compartimento de congelação)
3. Regulador de temperatura
4. Tampa da lâmpada
5. Luz LED (na tampa da lâmpada)
6. Botão de controle
7. Prateleiras de armazenamento
8. Prateleira de vinho
9. Tampa de caixa de armazenamento
10. Caixa de armazenamento
11. Porta
12. Prateleiras da porta
13. Pés ajustáveis



**Nota:** Devido a modificações contínuas de nossos produtos, sua geladeira pode ser ligeiramente diferente deste manual de instruções, mas as suas funções e métodos de uso permanecem os mesmos.

## Painel de controle

### Iniciação e regulação da temperatura

Insira a ficha do fio de conexão na tomada com um contato protetor de aterramento. Quando a porta do compartimento do frigorífico é aberta, a iluminação interna é ligada.

O botão do seletor de temperatura está localizado na parte traseira do compartimento do refrigerador.

### A configuração "desligado" significa sem resfriamento

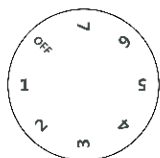
Gire o controle de temperatura para a posição "desligado" para parar o ciclo de resfriamento sem desligar a energia do refrigerador.

A configuração "1" significa

Temperatura mais alta, configuração mais quente.

A configuração "7" (fim-paragem) significa

Temperatura mais baixa, configuração mais fria.



**Importante!** Normalmente, recomendamos que você selecione uma configuração de 2, 3 ou 4; se quiser a temperatura mais alta ou mais baixa, gire o botão para uma configuração mais quente ou mais fria adequadamente. Quando você gira o botão para uma configuração mais fria, isso pode resultar em maior eficiência energética. Caso contrário, resultaria no consumo de energia.

**Importante!** Temperaturas ambiente elevadas (por exemplo, em dias quentes de verão) e uma configuração fria (posição 6 a 7) podem fazer com que o compressor funcione continuamente ou até sem parar!

**Razão:** Quando a temperatura ambiente é alta, o compressor deve funcionar continuamente para manter a baixa temperatura no aparelho.

### Atenção!



Não tente reparar o aparelho e mude a luz LED por si próprio.

Se a luz LED não funcionar, entre em contato com o revendedor especializado ou com o Centro de Atendimento ao Cliente local para alterá-la.

## Primeiro uso Instalação

### Limpeza antes de usar

- Antes de utilizar o aparelho pela primeira vez, lave o interior e todos os acessórios internos com água morna e sabão neutro, a fim de remover o cheiro típico de um novo produto, em seguida, seque-o completamente.

### Posicionamento de instalação

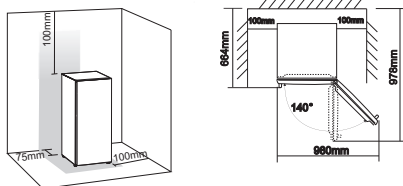


**Aviso!** Antes de instalar, leia cuidadosamente as instruções para a sua segurança e o funcionamento correcto do aparelho.

- Posicione o aparelho longe de fontes de calor, como fogões, radiadores, luz solar direta, etc.
- O desempenho máximo e a segurança são garantidas por manter a temperatura interna correta para a classe da unidade referida, tal como especificada na placa de identificação.
- Este aparelho tem um bom desempenho de N a ST. O aparelho pode não funcionar correctamente se for deixado por um longo período a uma temperatura acima ou abaixo do intervalo indicado.

Classe climática	Temperatura ambiente
SN	+10°C to +32°C
N	+16°C to +32°C
ST	+16°C to +38°C
T	+16°C to +43°C

**Importante!** É necessário ter uma boa ventilação em torno do frigorífico para permitir a dissipação do calor, alta eficiência, um espaço suficientemente sem obstáculo deve estar disponível em todo o frigorífico. É aconselhável que haja 75 milímetros da parte traseira do refrigerador para a parede, e pelo menos 100 milímetros de espaço nos seus dois lados, uma altura de mais de 100 milímetros a partir da sua parte superior e um espaço sem obstáculo na frente para permitir aberturas das portas de 160°



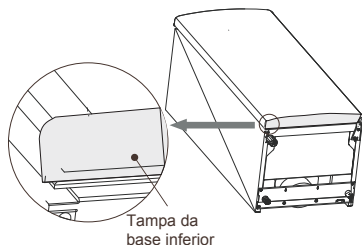
- Aparelhos não devem ser expostos à chuva. O ar suficiente deve ser permitido circular na parte traseira inferior do aparelho, como a má circulação de ar pode afetar o desempenho. Os electrodomésticos embutidos devem ser posicionados longe de fontes de calor, como aquecedores e luz solar direta.
- **Instalação da almofada de borracha de apoio**

os parafusos estão fornecidos num saco plástico com o seu aparelho, você pode instalar estes acessórios de acordo com o seguinte procedimento.

Nota:

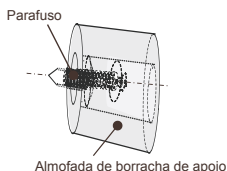
Não há necessidade de instalar estes acessórios em uso normal. Somente sob as circunstâncias extremas em que o armário está vazio enquanto a massa total da carga na porta atinge 15 kg e a porta está aberta cerca de 90 graus, este frigorífico pode assumir o risco de inclinação. Então a almofada de borracha de apoio deve ser fixada à tampa da base inferior para firmar este aparelho.

1. Incline o aparelho para encontrar orifício do parafuso no lado esquerdo da tampa da base inferior.

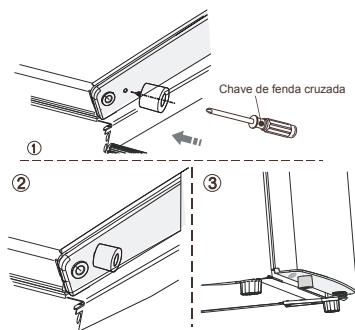


## Primeiro uso Instalação

2. Coloque o parafuso no orifício da almofada de borracha de apoio.



3. Alinhe o parafuso com o furo da tampa da base inferior. Fixe a almofada de borracha de apoio à tampa da base firmemente com uma chave de fenda cruzada (preparada pelo usuário).



### Nivelamento

- O aparelho deve ser colocado horizontalmente a fim de eliminar a vibração. Para colocar o aparelho horizontalmente, o aparelho deve ser vertical e ambos os ajustadores devem ser estáveis em contacto com o chão. Você também pode ajustar o nível através de desapertar o ajustador de nivelamento na frente (use os dedos ou uma chave adequada).

### Conexão elétrica

**Cuidado!** Qualquer trabalho de electricidade necessário para instalar este aparelho deve ser executado por pessoal qualificado ou autorizado.

**Aviso!** Este aparelho deve ser ligado à terra. O fabricante declina qualquer responsabilidade se estas regras não forem obedecidas.

## Uso diário

### Acessórios <sup>1)</sup>

#### Prateleiras/bandejas móveis

- Várias prateleiras de vidro, prateleiras de plástico ou prateleiras de vinhos estão incluídas no seu aparelho. Diferentes modelos têm combinações diferentes e diferentes modelos possuem características diferentes.

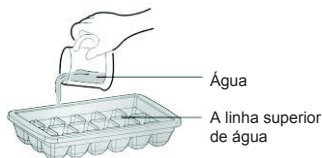
#### Caixa de armazenamento

- Para armazenar frutas e vegetais.

#### Bandeja de gelo

- É usado para fazer gelo.
- Há algumas notas durante a fabricação de gelo:

1. Se a bandeja de gelo é usada pela primeira vez ou não foi usada há muito tempo, limpe-a antes de usar.
2. Quando você despeja água na bandeja de gelo, o nível da água não deve exceder a linha superior.



3. A bandeja de gelo deve ser cuidadosamente colocada no congelador grande sem a água derramada, caso contrário, a água derramada será congelada e fará com que a bandeja de gelo seja presa.

4. Para retirar os cubos de gelo, você deve girar suavemente a bandeja de gelo e dobrá-la.



#### Compartimento do refrigerador <sup>2)</sup>

- Para armazenar os alimentos que não precisam de ser congelados e diferentes seções adequadas para diferentes tipos de alimentos.

#### Compartimento de alimentos congelados <sup>2)</sup>

- Para congelar alimentos frescos e armazenar alimentos congelados e ultracongelados por um longo período de tempo.

#### Descongelamento de alimentos <sup>2)</sup>

- No compartimento do refrigerador  
À temperatura ambiente.  
Num forno de microondas.  
Num forno convencional ou de convecção.  
Os alimentos, uma vez que sejam descongelados, devem ser re-congelados com a exceção de casos especiais..

- 1) Se o aparelho contiver acessórios e funções relacionados.
- 2) Se o aparelho contiver um compartimento congelador.

## Sugestões e dicas úteis

### Ruídos durante a operação

**Cliques** - Sempre que o compressor seja ligado e desligado, um clique pode ser ouvido.

**Zumbido** - Assim que o compressor estiver em funcionamento, você pode-se ouvir um zumbido.

**Borbulhante** - Quando o refrigerante flui em tubos finos, você pode ouvir ruídos borbulhantes ou de espirro.

**Som espirrando** - Mesmo após o desligamento do compressor, este ruído pode ser ouvido por um tempo curto.

### Dicas de economia de energia

- Não instale o aparelho perto de fogões, aquecedores ou outras fontes de calor.
- Mantenha o tempo em que o aparelho está aberto para um mínimo.
- Não defina a temperatura mais baixa do que o necessário.
- Certifique-se de que as placas laterais e a placa traseira do aparelho estão a uma certa distância da parede, e siga as instruções relevantes para a instalação.
- Se o diagrama mostra a combinação correta para as gavetas e prateleiras, não ajuste a combinação porque a ação iria produzir um efeito ao consumo de energia.

### Sugestões para a refrigeração de alimentos frescos

- Não guarde alimentos quentes ou líquidos que estão a evaporar no aparelho.
- Cobre ou envolva o alimento, especialmente se ele tem forte sabor ou odor.
- Coloque alimento na posição em que o ar pode circular livremente em torno dele.

### Sugestões para refrigeração

- Carne (todos os tipos): envolva a carne em sacos de polietileno (plástico) e coloque-a na prateleira de vidro superior por dois dias no máximo.
- Alimentos cozidos, pratos frios, etc ...: estes devem ser cobertos e podem ser colocados em qualquer prateleira.
- Frutas e legumes: estes devem ser cuidadosamente limpos e colocados na gaveta especial fornecida.

- Manteiga e queijo: estes devem ser colocados em sacos de folha de alumínio ou de polietileno (plástico) ao remover o máximo de ar possível.
- Garrafas de leite: estas devem ter tampas e devem ser armazenadas na prateleira de garrafas na porta.

### Sugestões para congelamento

- No primeiro arranque ou após um período fora de uso. Antes de colocar a comida no compartimento, deixe o aparelho funcionar pelo menos 2 horas nas configurações mais quentes.
- Prepare o alimento em pequenas porções para que o alimento possa ser congelado rapidamente e completamente e para permitir que apenas a quantidade necessária possa ser descongelada posteriormente.
- Embrulhe os alimentos em folha de alumínio ou polietileno (plástico) e certifique-se de que os pacotes são herméticos.
- Não permita que alimentos frescos e descongelados toquem em alimento que já está congelado, evitando, assim, um aumento na temperatura do último.
- Produtos congelados, se forem consumidos imediatamente após a remoção do congelador, podem eventualmente tornar a pele queimada.
- É recomendável rotular e datar cada pacote congelado, a fim de manter o controle do tempo de armazenamento.

### Dicas para o armazenamento de alimentos congelados

- Certifique-se de que os alimentos comercialmente congelados foram armazenados pelo varejista.
- Uma vez que sejam descongelados, os alimentos vão deteriorar-se rapidamente e não podem ser re-congelados.
- Não exceda o período de armazenamento indicado pelo fabricante de alimentos.

**Nota:** Se o aparelho contém acessórios e funções relacionadas.

## Limpeza e manutenção

### Limpeza e manutenção

Por razões de higiene, o interior do aparelho, incluindo acessórios interiores, devem ser limpos regularmente. O aparelho deve ser limpo e mantido, pelo menos, a cada dois meses.



**Aviso!** Perigo de choque eléctrico!

- O aparelho não deve ser ligado à fonte de alimentação principal durante a limpeza. Antes de limpar, desligue o aparelho e retire a ficha da fonte de alimentação principal, desligue-o, ou desligue o disjuntor de fusível.

### Aviso!

- Retire os alimentos do aparelho antes da limpeza. Armazene-os em um lugar fresco e mantenha-o bem coberto.
- Nunca limpe o aparelho com um aspirador de vapor. A humidade pode acumular-se em componentes eléctricos.
- O vapor quente pode levar a danos de peças de plástico.
- Óleos etéreos e solventes orgânicos podem corroer as peças de plástico, por exemplo, sumo de limão ou do sumo de uma casca de laranja, ácido butírico, ou produtos de limpeza que contêm ácido acético.
- Não utilize produtos de limpeza abrasivos.
- Limpe o aparelho e os acessórios no interior com um pano e água morna. Detergentes de lavar pratos comercialmente disponíveis podem também ser usados.
- Em seguida, limpe o aparelho com água limpa e um pano limpo de lavar pratos.
- A acumulação de poeiras no condensador aumenta o consumo de energia; limpe o condensador na parte traseira do aparelho, uma vez por ano, com uma escova macia ou um aspirador de pó. (Apenas para o produto do condensador externo)
- Verifique o furo de drenagem de água na parede traseira do compartimento do frigorífico.
- Limpe um furo de drenagem bloqueado com a ajuda de algo como cavilha verde e tenha cuidado para não criar nenhum dano ao armário por objetos pontiagudos.
- Depois que tudo seja seco, leve o aparelho de volta ao serviço.

### Descongelação Descongelação no compartimento de armazenamento de alimentos frescos

- A água da opção de descongelação será automaticamente drenada para uma bandeja

de gotejamento por meio de um tubo de drenagem na parte traseira do aparelho.

### Descongelação no compartimento de armazenamento de alimentos congelados

- A descongelação no congelador é operada manualmente. Antes de descongelamento, leve os alimentos para fora.
- Retire a bandeja de gelo e gavetas fora ou coloque-as no compartimento de alimentos frescos temporariamente.
- Defina o botão do regulador de temperatura para a "0" (onde o compressor irá parar de funcionar) e deixe a porta da geladeira aberta até que o gelo e a geada se dissolvam completamente e se acumulem no fundo do compartimento do congelador. Limpe a água com um pano macio.
- A fim de acelerar o processo de descongelamento, você pode colocar uma bacia de água quente (cerca de 50 °C) para o compartimento do congelador e raspe o gelo e a geada com uma espátula de descongelação. Após fazer isso, certifique-se de ajustar o botão do regulador de temperatura para a posição original.
- Não é aconselhável aquecer o compartimento do congelador diretamente com água quente ou secador de cabelo durante o descongelamento para evitar a
- deformação do processo interior. Também não é aconselhável raspar o gelo e a geada ou separe alimentos com os recipientes que foram congelados em conjunto com a comida com ferramentas afiadas ou barras de madeira, de modo a não danificar o invólucro interior ou a superfície do evaporador.

**Aviso!** Para desligar o aparelho antes de descongelação, gire o regulador de temperatura para a posição "0".

**Aviso!** O aparelho deve ser descongelado, pelo menos uma vez por mês. Durante a sua utilização, se a porta tem sido usado na umidade extrema, aconselhamos o usuário para descongelar a cada duas semanas.

### Leve o aparelho fora de serviço

- Esvazie o aparelho
- Retire a ficha de alimentação
- Limpe-o cuidadosamente (veja secção: Limpeza e conservação).
- Deixe a porta aberta para evitar odores

## O que fazer se ...



**Aviso!** Antes de solução de problemas, desligue a fonte de alimentação. Apenas um electricista ou outro pessoal deve realizar a solução de problemas que não está no manual.

### Importante!

As reparações no aparelho só podem ser

realizadas por técnicos competentes. Reparos inadequados podem levar a riscos significativos para o usuário. Se o seu aparelho precisa de reparação, entre em contato com seu revendedor ou o Centro de Atendimento ao Cliente local

Problema	Causa possível	Solução
O aparelho não funciona.	O aparelho não está ligado	Ligue o aparelho
	A ficha não está conectada ou está solta.	Ligue o aparelho à tomada eléctrica.
	O fusível queimou ou está com defeito.	Verifique o fusível, substitua se necessário.
	A saída está com defeito.	As peças defeituosas devem ser reparadas por um electricista.
O aparelho esfria demais.	A temperatura está muito baixa.	Gire o regulador de temperatura para uma configuração mais quente temporariamente
A comida é muito quente.	A temperatura não está devidamente ajustada.	Por favor, consulte a seção "Configuração inicial".
	A porta estava aberta por um período prolongado.	Abra a porta apenas quanto for necessário.
	Uma grande quantidade de comida quente foi colocada no aparelho nas últimas 24 horas.	Gire o regulador de temperatura para uma configuração mais quente temporariamente.
	O aparelho está perto de uma fonte de calor.	Por favor, consulte a secção "Local de instalação".
A iluminação interior não funciona.	A lâmpada está com defeito.	Por favor consulte a seção "Substituição da lâmpada".
Acumulação de geada pesada, possivelmente, também na vedação da porta.	A vedação da porta não é (possivelmente após a inversão da porta) hermeticamente fechada.	Cuidadosamente aqueça as seções de vazamento da vedação da porta com um secador de cabelo (com a configuração de frio). Ao mesmo tempo, Mude a forma da vedação aquecida à mão de modo que ela torne-se correta.
Ruídos estranhos.	O aparelho não está nivelado.	Ajuste os pés.
	O aparelho está em contacto com a parede ou outros objetos.	Desloque ligeiramente o aparelho.
	Um componente, como um tubo, na parte traseira do aparelho está em contacto com outra parte do aparelho ou a parede.	Se necessário, dobre o componente cuidadosamente para fora do caminho.
O compressor não começa imediatamente após alterar o ajuste de temperatura.	Isso é normal, não ocorreu nenhum erro.	O compressor será iniciado após um período de tempo.
Água no chão ou nas prateleiras de armazenamento.	O orifício de drenagem de água está bloqueado.	Consulte a seção "Limpeza e conservação".



## Disposição do aparelho



É proibido eliminar este aparelho como o lixo doméstico.

### Materiais de embalagem

Os materiais de embalagem com o símbolo de reciclagem são recicláveis. Descarte a embalagem num recipiente de coleta de lixo adequado para reciclá-la.

### Antes da disposição do aparelho

1. Retire o plugue principal da tomada.
2. Desligue o cabo de alimentação e descarte com o plugue

	<b>Disposição adequada do produto</b>
 	<p>Este símbolo indica que o produto não deve ser descartado com outros resíduos domésticos em toda a UE. Para impedir danos ao ambiente ou à saúde humana causados pela eliminação incontrolada de resíduos, recicle-o de forma responsável para promover a reutilização sustentável dos recursos materiais. Para retornar o dispositivo utilizado, utilize os sistemas de recolha ou contacte o revendedor onde o produto foi adquirido. Eles podem levar este produto para a reciclagem segura ambiental.</p>

## Indicateur de température

Pour vous aider au bon réglage de votre appareil, celui-ci est équipé d'un indicateur de température placé dans la zone la plus froide.

Pour la bonne conservation des denrées dans votre réfrigérateur et notamment dans la zone la plus froide, veillez à ce que dans l'indicateur de température « OK » apparaisse.



Le symbole ci-contre indique l'emplacement de la zone la plus froide de votre réfrigérateur. Il définit le haut de cette zone.

Si « OK » n'apparaît pas, la température moyenne de cette zone est trop élevée. Réglez le thermostat sur une position plus froide.

A chaque modification du réglage du thermostat, attendez la stabilisation de la température à l'intérieur de l'appareil avant de procéder si nécessaire à un nouveau réglage. Ne modifiez la position du thermostat que progressivement et attendez au moins 12 heures avant de procéder à une nouvelle vérification.

NOTA : après chargement de l'appareil de denrées fraîches ou après des ouvertures répétées ou prolongées de la porte il est normal que l'inscription « OK » n'apparaisse pas dans l'indicateur de température ; attendez au moins 12 heures avant de réajuster le thermostat.

**Hisense**

life reimagined

4090005