

Hisense

life reimagined

MANUEL D'UTILISATION

Avant de faire fonctionner cet appareil, lire attentivement ce manuel et conserver-le pour référence ultérieure

WF5S1043B*
WF5S1243B*
WF5S1043B* 1
WF5S1243B*1

Français



Ce lave-linge est destiné exclusivement à un usage domestique.
Ne pas l'utiliser pour laver les vêtements étiquetés comme ne convenant pas au lavage en machine.

Les symboles suivants sont utilisés dans tout le manuel et ont les significations suivantes :



Informations, conseils, astuces ou recommandations



Avertissement - risque général



Avertissement - risque de choc électrique



Avertissement - risque de surface chaude



Avertissement - risque d'incendie



Il est important de lire attentivement les instructions.

CONTENU

4 PRÉCAUTIONS DE SÉCURITÉ 10 DESCRIPTION DU LAVE-LINGE 11 Spécifications techniques	INTRODUCTION
12 INSTALLATION ET RACCORDEMENT 13 Dépose des vis / tiges de blocage 14 Déplacement et transport après l'installation 15 Sélection de la pièce 15 Réglage des pieds du lave-linge 17 Raccordement à l'alimentation en eau 17 Arrêt d'eau 18 Raccordement et fixation du tuyau d'évacuation d'eau 20 Raccordement de l'appareil au réseau électrique 21 AVANT D'UTILISER L'APPAREIL POUR LA PREMIÈRE FOIS	PRÉPARATION DU LAVE- LINGE AVANT LA PREMIÈRE UTILISATION
22 PROCESSUS DE LAVAGE, ÉTAPE PAR ÉTAPE (1-7) 22 Étape 1 : Faire attention aux étiquettes sur le linge 23 Étape 2 : Préparation du processus de lavage 26 Étape 3 : Choix du programme de lavage 30 Étape 4 : Sélection des paramètres et fonctions supplémentaires 37 Étape 5 : Lancement du programme de lavage 38 Étape 6 : Changement du programme de lavage ou annulation manuelle (physique) 39 Étape 7 : Fin du programme de lavage 40 INTERRUPTIONS ET CHANGEMENT DU PROGRAMME 42 ENTRETIEN & NETTOYAGE 42 Nettoyage du compartiment à lessive 43 Nettoyage du tuyau d'alimentation en eau, du logement du distributeur de lessive et du joint de porte en caoutchouc 44 Nettoyage du filtre de la pompe 45 Nettoyage de l'extérieur du lave-linge	ÉTAPES DU PROCESSUS DE LAVAGE NETTOYAGE ET ENTRETIEN DU LAVE- LINGE
46 DÉPANNAGE 46 Que faire...? 47 Tableau de dépannage et d'erreurs 48 Maintenance 49 RECOMMANDATIONS POUR LE LAVAGE ET L'UTILISATION ÉCONOMIQUE DU LAVE-LINGE 51 Conseils pour l'élimination des taches 53 MISE AU REBUT 53 TABLEAU DES CONSOMMATIONS TYPIQUES 55 Connexion Wi-Fi	DÉPANNAGE DIVERS

PRÉCAUTIONS DE SÉCURITÉ



Lire attentivement les instructions avant d'utiliser le lave-linge.

Ne pas utiliser le lave-linge avant de lire et de comprendre ces instructions d'utilisation.

Ces instructions pour l'utilisation d'un lave-linge sont fournies avec différents types ou modèles de lave-linge. Par conséquent, elles peuvent contenir des descriptions de paramètres ou d'équipements qui ne sont pas disponibles dans le lave-linge.

Le non-respect des instructions d'utilisation ou une utilisation inappropriée du lave-linge peut entraîner des dommages au linge ou à l'appareil, ou des blessures à l'utilisateur. Garder le manuel d'instructions à portée de main, près du lave-linge.

Le lave-linge est destiné exclusivement à un usage domestique. Si le lave-linge est utilisé à des fins professionnelles, lucratives ou à des fins autres qu'un usage domestique normal, ou qu'il est utilisé par une personne autre que le consommateur, la période de garantie est égale à la période de garantie la plus courte requise par la législation applicable.

Suivre les instructions pour l'installation correcte du lave-linge et le raccordement au réseau d'eau et au réseau électrique (se référer au chapitre « INSTALLATION ET RACCORDEMENT »). Le raccordement à l'alimentation en eau et en électricité doit être effectué par un technicien ou un expert dûment formé.

Toute réparation et entretien relatifs à la sécurité ou à la performance doivent être effectués par des experts formés.

Afin d'éviter tout risque, un **cordon d'alimentation endommagé** ne doit être remplacé que par le fabricant, un technicien de maintenance ou une personne autorisée.

Avant de raccorder le lave-linge au réseau électrique, attendre au moins 2 heures jusqu'à ce qu'il atteigne la température ambiante.

Ce produit doit être maintenu par un Centre de Service agréé, seulement avec des pièces de rechange fournis par des fabricants autorisés.

Ne pas essayer de réparer l'appareil soi-même en tout cas. Une réparation effectuée par une personne inexpérimentée peut entraîner des blessures ou un dysfonctionnement plus grave. Consulter le Centre de Service local et utiliser toujours des pièces de rechange d'origine.

En cas de raccordement incorrect du lave-linge, d'utilisation incorrecte ou d'entretien par une personne non autorisée, l'utilisateur devra prendre en charge le coût de tout dommage, car un tel dommage ne sera pas couvert par la garantie.

Le lave-linge ne doit pas être raccordé au réseau électrique à l'aide d'une rallonge.

Ne pas raccorder le lave-linge à un réseau électrique à l'aide d'un dispositif de commutation externe, tel qu'une minuterie de programme, ni à un réseau électrique régulièrement commuté par le fournisseur d'électricité.

Ne pas brancher le lave-linge sur une prise électrique destinée à un rasoir électrique ou à un sèche-cheveux.

La prise de courant doit être mise à la terre en toute sécurité et l'alimentation en eau doit être libre.

Ne pas installer le lave-linge dans une pièce où la température peut descendre en dessous de 5 °C, car les composants du lave-linge pourraient être endommagés en cas de gel de l'eau.

Placer le lave-linge sur une base solide, plane et stable (en béton).

Si le lave-linge est placé sur une base stable surélevée, il doit être protégé par ailleurs contre le basculement.

Avant d'utiliser le lave-linge pour la première fois, retirer les tiges de blocage, car l'allumage d'un lave-linge bloqué peut entraîner des graves dommages (se référer au chapitre « INSTALLATION ET RACCORDEMENT / Dépose des tiges de blocage »). La garantie sera invalide en cas de tels dommages.

Pour raccorder le lave-linge à l'alimentation en eau, s'assurer d'utiliser le tuyau d'alimentation en eau et les joints fournis. La pression de l'eau doit être comprise entre 0,1-1 MPa (1-10 bar ; 1-10 kp/cm² ; 10-100 N/cm²).

Utiliser toujours un nouveau tuyau d'alimentation en eau pour raccorder le lave-linge à l'alimentation en eau ; ne pas réutiliser tout ancien tuyau d'alimentation en eau.

L'extrémité du tuyau d'évacuation d'eau doit être insérée dans une conduite d'évacuation d'eau.

Avant le début du cycle de lavage, appuyer sur la porte au point indiqué jusqu'à ce qu'elle se verrouille en place. La porte ne peut pas être ouverte pendant le fonctionnement du lave-linge.


Il est recommandé d'enlever toutes les impuretés du tambour du lave-linge avant le premier lavage par le programme Nettoyage Tambour (se référer au TABLEAU DES PROGRAMMES).

Après le cycle de lavage, fermer le robinet d'eau et retirer la fiche du lave-linge de la prise de courant.

N'utiliser le lave-linge que pour le lavage du linge, comme décrit dans le manuel d'instructions. La machine n'est pas destinée au nettoyage à sec.

Utiliser uniquement des agents pour le lavage en machine et l'entretien du linge. Nous ne sommes pas responsables de tout dommage ou de la décoloration des joints et des pièces en plastique résultant d'une utilisation incorrecte d'agents de blanchiment ou de coloration.

Lors du détartrage, n'utiliser que des détartrants avec une protection anticorrosion supplémentaire. (Utiliser uniquement des détartrants non corrosifs). Suivre les instructions du fabricant. Terminer le processus de détartrage par plusieurs cycles de rinçage ou par l'exécution du programme Nettoyage Tambour (programme Auto-nettoyage) afin d'éliminer tout acide résiduel (p. ex. vinaigre, etc.).

 Ne pas utiliser de lessives qui contiennent des solvants, car cela pourrait entraîner la libération de gaz toxiques, endommager le lave-linge et entraîner un risque d'incendie et d'explosion.

Aucun ion d'argent n'est libéré pendant le programme de lavage.

Le lave-linge n'est pas destiné à être utilisé par des personnes (y compris les enfants) ayant des déficiences physiques ou mentales, ou par des personnes manquant d'expérience et de connaissances. Ces personnes doivent être informées de l'utilisation du lave-linge par une personne responsable de leur sécurité.

La garantie ne couvre pas les consommables, les écarts mineurs de couleur, le bruit accru résultant du vieillissement de l'appareil mais n'affectant pas la fonctionnalité de l'appareil, et les défauts esthétiques sur les composants qui n'affectent pas la fonctionnalité et la sécurité de l'appareil.

SÉCURITÉ DES ENFANTS

Avant de fermer la porte du lave-linge et de lancer le programme, s'assurer qu'il n'y a rien d'autre que du linge dans le tambour (p. ex., si un enfant a grimpé dans le tambour du lave-linge et a fermé la porte de l'intérieur).

Garder la lessive et le conditionneur hors de portée des enfants.

Activer la sécurité enfant. Se référer au chapitre « SÉLECTION DES PARAMÈTRES / Sécurité enfant ».

Ne pas laisser les enfants de moins de trois ans s'approcher de l'appareil, à moins qu'ils ne soient sous surveillance constante.

Le lave-linge est fabriqué conformément à toutes les normes de sécurité applicables.

Ce lave-linge peut être utilisé par des enfants âgés de 8 ans et plus et par des personnes ayant des capacités physiques, sensorielles ou mentales réduites ou manquant d'expérience et de connaissances, à condition qu'ils soient

surveillés pendant l'utilisation du lave-linge, qu'ils aient reçu des instructions relatives à l'utilisation sûre du lave-linge et qu'ils comprennent les risques d'une utilisation inappropriée. S'assurer que les enfants ne jouent pas à proximité de l'appareil. Les enfants ne doivent pas nettoyer le lave-linge ni effectuer des tâches d'entretien sans surveillance.

RISQUE DE SURFACE CHAUDE

À des températures de lavage plus élevées, le verre de la porte se réchauffera. Faire attention pour éviter les brûlures. S'assurer que les enfants ne jouent pas à proximité du verre de la porte.

PROTECTION CONTRE LE DÉBORDEMENT DE L'EAU (AVEC LE LAVE-LINGE ALLUMÉ)

Si le niveau d'eau dans l'appareil dépasse le niveau normal, la protection contre le niveau d'eau excessif sera activée. Elle coupera l'alimentation en eau et commencera à pomper l'eau. Le programme est interrompu et une erreur est signalée (se référer au TABLEAU DE DÉPANNAGE).

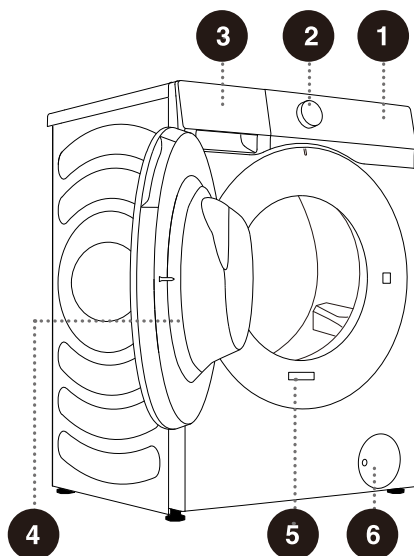
TRANSPORT / TRANSPORT APRÈS L'INSTALLATION

Si on a l'intention de déplacer le lave-linge après l'installation, il faut le bloquer en insérant au moins une tige de blocage (se référer au chapitre « INSTALLATION ET RACCORDEMENT / Déplacement et transport »). Avant d'insérer les tiges de blocage, débrancher le lave-linge du réseau électrique !

DESCRIPTION DU LAVE-LINGE

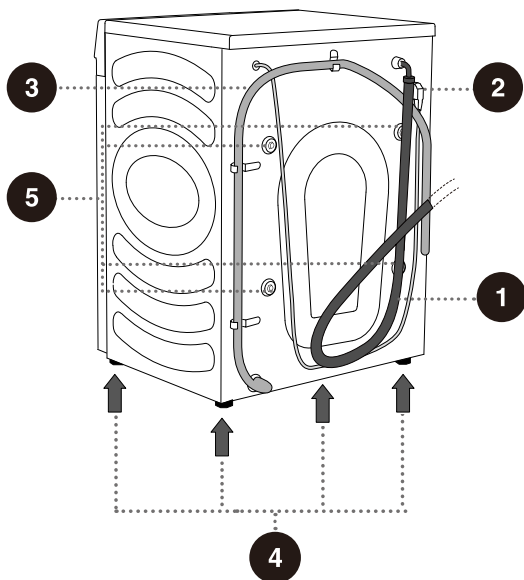
AVANT

- 1 Unité de commande
- 2 Bouton du sélecteur de programme
- 3 Compartiment à lessive
- 4 Porte
- 5 Plaque signalétique
- 6 Couvercle du filtre de la pompe



ARRIÈRE

- 1 Tuyau d'alimentation en eau
- 2 Cordon d'alimentation
- 3 Tuyau d'évacuation d'eau
- 4 Pieds ajustables
- 5 Tiges / vis de blocage



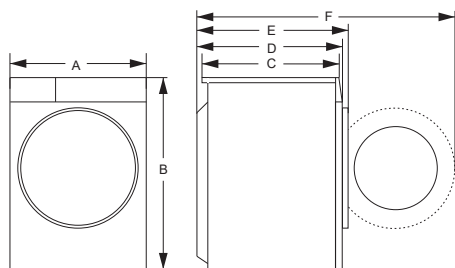
SPÉCIFICATIONS TECHNIQUES

(SELON LE MODÈLE)

Une plaque signalétique avec les informations de base sur le lave-linge est fixée sur la paroi avant de l'ouverture de la porte du lave-linge (se référer au chapitre « DESCRIPTION DU LAVE-LINGE »).

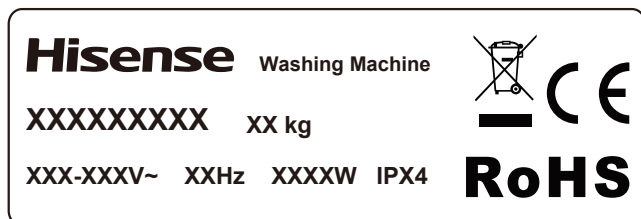
Charge maximale	10.5 kg	12.0 kg
Poids du lave-linge	69 kg	73 kg
Tension nominale	220-240V	
Puissance nominale	1750W	
Fréquence	50Hz	

Dimensions (mm)



Index	Dimension (mm)	
	10.5 kg	12.0 kg
A	595	595
B	845	845
C	560	610
D	590	640
E	620	670
F	1100	1150

Plaque signalétique



⚠ Avant de raccorder le lave-linge au réseau électrique, attendre au moins 2 heures jusqu'à ce qu'il atteigne la température ambiante.

INSTALLATION ET RACCORDEMENT

⚠ Enlever tous les emballages. Lors de l'enlèvement des emballages, veiller à ne pas endommager l'appareil avec un objet pointu. Garder les matériaux d'emballage (sacs en plastique, autres pièces en plastique, etc.) hors de portée des enfants.

Vérifier l'appareil pour tout dommage. Si l'appareil est suspecté d'être endommagé, ne pas l'utiliser et contacter immédiatement l'unité de service.

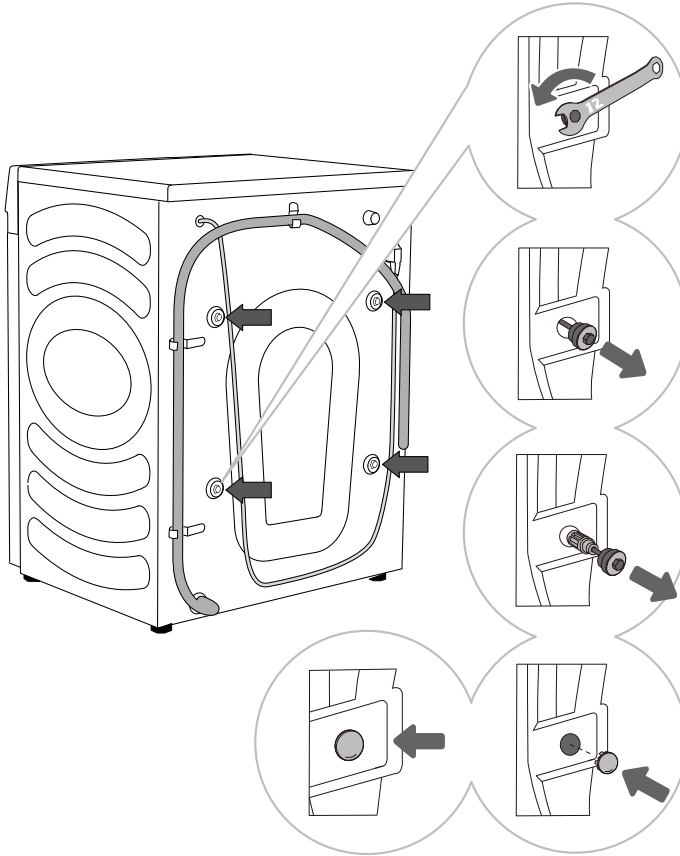
L'appareil est fourni avec un kit de support comprenant :

- Instructions d'utilisation,
- 4 fiches en plastique,
- tuyau d'alimentation,
- porte-tuyau d'évacuation.

Asegúrese de que se proporcione todo lo anterior.

DÉPOSE DES VIS / TIGES DE BLOCAGE

⚠ Avant d'utiliser l'appareil pour la première fois, les vis / tiges de transport doivent être retirées. Un appareil bloqué peut être endommagé lorsqu'il est allumé pour la première fois. La garantie sera invalide en cas de tels dommages.



1 Écarter les tuyaux de côté et utiliser une clé de serrage pour desserrer les 4 vis à l'arrière de l'appareil en les tournant dans le sens inverse des aiguilles d'une montre, comme indiqué par la flèche. Desserrer-les d'environ 30 mm (pas complètement).

2 Tirer horizontalement les 4 vis / tiges de transport.

3 Retirer les vis / tiges de transport complètes avec la partie en caoutchouc et la partie en plastique.

4 Couvrir les deux trous par lesquels les vis / tiges de blocage sont insérées avec des bouchons en plastique. Les bouchons en plastique sont fournis dans le sac avec le manuel d'instructions du lave-linge (le kit de support).

⚠ Conserver les vis / tiges de transport pour tout transport ultérieur de l'appareil (pour réinstaller les vis / tiges de blocage, suivre la procédure ci-dessus dans l'ordre inverse).

DÉPLACEMENT ET TRANSPORT APRÈS L'INSTALLATION

☞ Si on veut déplacer le lave-linge après l'installation, les vis / tiges de blocage doivent être reposées pour éviter les dommages au lave-linge causés par les vibrations pendant le transport (se référer au chapitre « INSTALLATION ET RACCORDEMENT / Dépose des vis / tiges de blocage »). Si des vis / tiges de blocage sont perdues, elles peuvent être commandées auprès du fabricant.

⚠ Après le transport, le lave-linge doit être laissée au repos pendant au moins deux heures avant d'être raccordé au réseau électrique, de telle sorte qu'il puisse atteindre la température ambiante. L'appareil doit être installé et raccordé par un technicien formé.

⚠ Lire attentivement les instructions avant de raccorder le lave-linge. Les réparations ou toute réclamation de garantie résultant d'un mauvais raccordement ou d'une utilisation incorrecte du lave-linge ne seront pas couvertes par la garantie.

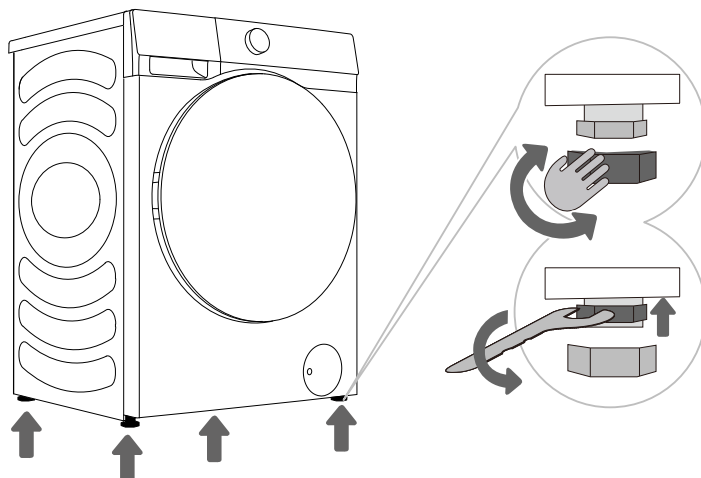
SÉLECTION DE LA PIÈCE

⚠ Le plancher sur lequel est placé le lave-linge doit avoir une base en béton. Il doit être propre et sec, sinon le lave-linge risque de glisser. De plus, il faut nettoyer la surface inférieure des pieds réglables.

⚠ Le lave-linge doit être de niveau et stable sur une base solide.

RÉGLAGE DES PIEDS DU LAVE-LINGE

Utiliser un niveau à bulle et la clé fournie.



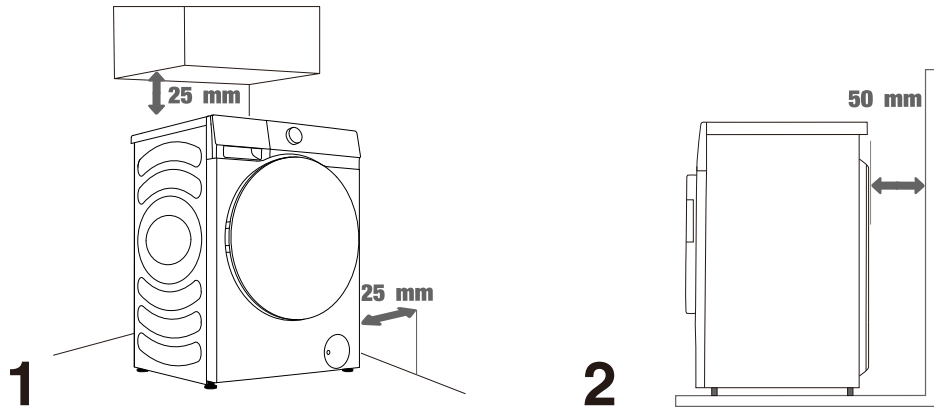
1 Faire tourner les pieds réglables pour mettre le lave-linge à niveau longitudinalement et transversalement. Les pieds permettent une mise à niveau de +/- 2 cm.

2 Une fois la hauteur des pieds ajustée, serrer fermement les écrous de blocage (contre-écrous) à l'aide de la clé fournie en les tournant vers le bas du lave-linge ↑ (voir la figure).

⚠ Une mise à niveau incorrecte du lave-linge avec les pieds réglables peut entraîner des vibrations, le glissement de l'appareil dans la pièce et un fonctionnement bruyant. La mise à niveau incorrecte du lave-linge n'est pas couverte par la garantie.

⚠ Parfois, des bruits inhabituels ou plus forts peuvent apparaître pendant le fonctionnement de l'appareil ; ils sont généralement causés par une installation incorrecte.

Dégagements pour l'installation du lave-linge



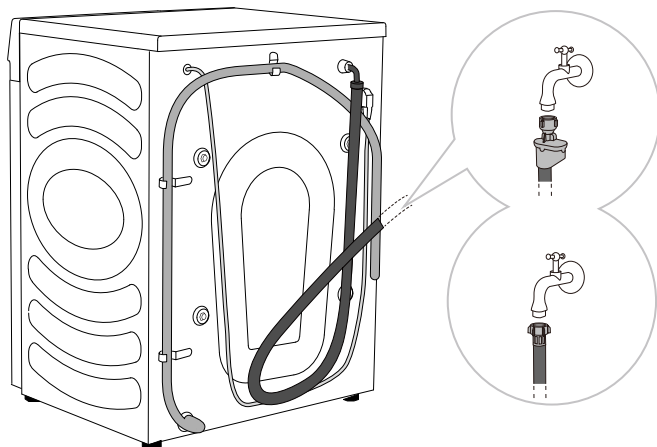
☼ Le lave-linge ne doit pas être en contact avec un mur ou un meuble adjacent. Pour un fonctionnement optimal du lave-linge, il est recommandé de respecter les dégagements par rapport aux murs comme indiqué sur la figure.

En cas de non-respect des dégagements minimums requis, le fonctionnement sûr et correct du lave-linge ne peut être assuré. En outre, une surchauffe peut également se produire (figures 1 et 2).

☼ L'installation du lave-linge sous un comptoir n'est pas recommandée.

RACCORDEMENT À L'ALIMENTATION EN EAU

Fixer le tuyau au robinet d'eau en le vissant sur le filetage.



A ARRÊT D'EAU

B RACCORDEMENT RÉGULIER

☞ Pour un fonctionnement normal du lave-linge, la pression dans la conduite d'eau doit être comprise entre 0,1-1 MPa (1-10 bar ; 1-10 kp/cm² ; 10-100 N/cm²). La pression d'eau dynamique minimale peut être déterminée en mesurant le débit d'eau. En 15 secondes, 3 litres d'eau doivent s'écouler d'un robinet complètement ouvert.

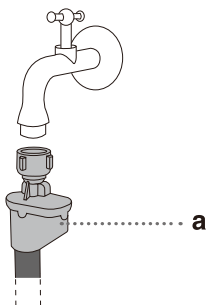
☞ Serrer le tuyau d'alimentation en eau à la main, assez fermement pour que le tuyau ait une bonne étanchéité (max. 2 Nm). Une fois le tuyau raccordé, le joint doit être vérifié pour toutes les fuites. Ne pas utiliser de pinces ou d'outils similaires pour raccorder le tuyau, car cela pourrait endommager le filetage de l'écrou.

☞ N'utiliser que le tuyau d'alimentation en eau fourni avec l'appareil. Ne pas utiliser de tuyaux usagés ou d'autres tuyaux.

☞ S'assurer que le tuyau n'est pas endommagé. Si le tuyau est dégradé, cassant ou fissuré, il doit être remplacé.

ARRÊT D'EAU (UNIQUEMENT AVEC CERTAINS MODÈLES)

Si un tube ou un tuyau interne est endommagé, un système d'arrêt qui coupe l'alimentation en eau du lave-linge est activé. Dans ce cas, le verre de contrôle (a) devient rouge. Remplacer le tuyau d'alimentation en eau.



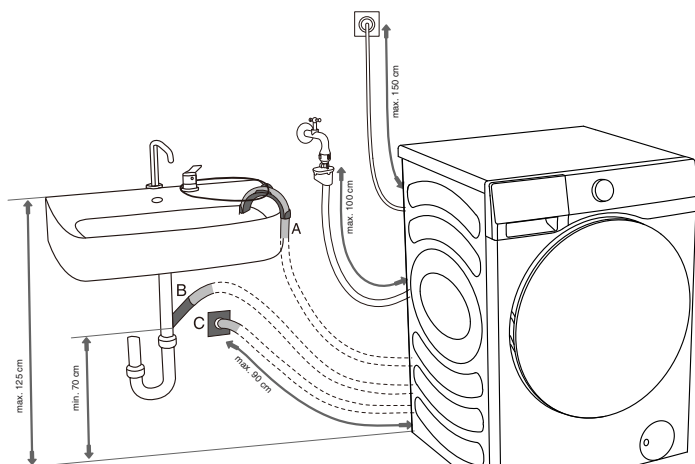
⚠ Ne pas tremper le tuyau d'alimentation en eau avec le système d'arrêt d'eau dans l'eau, car il contient une vanne électrique.

⚠ Le tuyau d'alimentation en eau peut être raccordé sans clapet anti-retour.

⚠ Lors du raccordement du tuyau d'alimentation en eau, veiller à le raccorder de manière à ce que l'alimentation en eau soit suffisante sans obstruction.

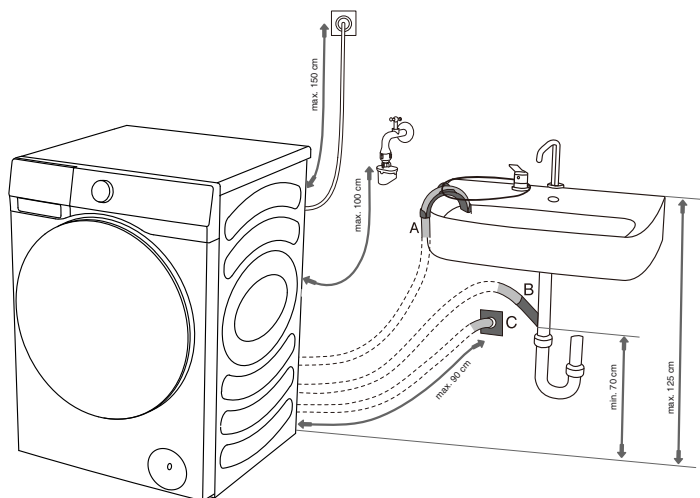
RACCORDEMENT ET FIXATION DU TUYAU D'ÉVACUATION D'EAU

Introduire le tuyau d'évacuation d'eau dans un lavabo ou une baignoire, ou raccorder-le directement à un drain (tuyau d'évacuation d'un diamètre minimal de 4 cm). La distance verticale du plancher à l'extrémité du tuyau d'évacuation ne doit pas être supérieure à 100 cm ni inférieure à 60 cm. Il peut être fixé de trois façons (A, B, C).

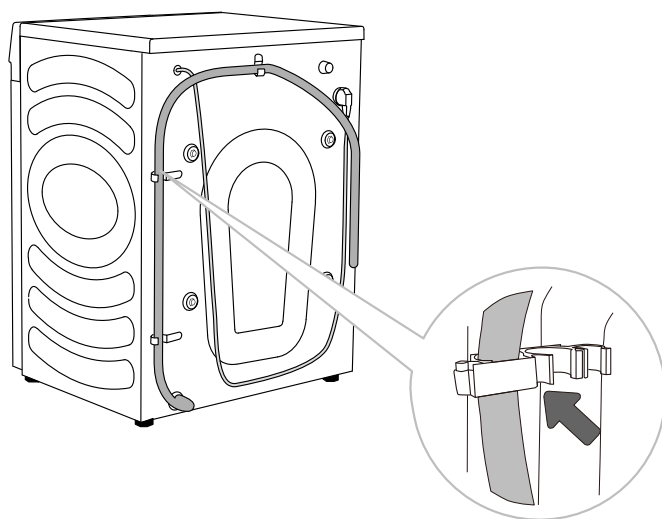


A L'extrémité du tuyau d'évacuation peut être placée sur un évier ou une baignoire. B Utiliser une ficelle introduite à travers l'ouverture du support de coude pour fixer le tuyau et l'empêcher de glisser sur le plancher.

B Le tuyau d'évacuation peut également être fixé directement au drain de l'évier. Un évier trop petit n'est pas acceptable. Faire attention car l'eau évacuée peut être chaude.



C Le tuyau d'évacuation peut également être fixé à un drain mural avec un siphon ; ce siphon doit être correctement installé pour permettre le nettoyage.

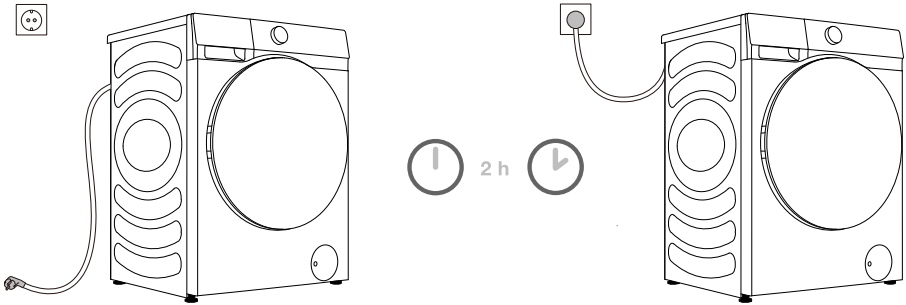


D Le tuyau d'évacuation doit être fixé et apposé à la broche située à l'arrière du lave-linge, comme indiqué sur la figure.

⚠ S'assurer que le tuyau d'évacuation n'est pas endommagé.

⚠ Si le tuyau d'évacuation n'est pas correctement fixé, le fonctionnement sûr et correct du lave-linge ne peut être assuré.

RACCORDEMENT DE L'APPAREIL AU RÉSEAU ÉLECTRIQUE



⚠ Avant de raccorder le lave-linge au réseau électrique, attendre au moins 2 heures jusqu'à ce qu'il atteigne la température ambiante.

Brancher le lave-linge sur une prise de courant mise à la terre. Après l'installation, la prise murale doit être librement accessible. La prise doit être dotée d'un contact de terre (conformément aux réglementations applicables).

Les informations sur le lave-linge sont indiquées sur la plaque signalétique (se référer au chapitre).

⚠ Il est recommandé d'utiliser une protection contre les surtensions pour protéger l'appareil en cas de foudre.

⚠ Le lave-linge ne doit pas être raccordé au réseau électrique à l'aide d'une rallonge.

⚡ Ne pas brancher le lave-linge sur une prise électrique destinée à un rasoir électrique ou à un sèche-cheveux.

⚡ Ne pas brancher ni ne débrancher l'appareil avec les mains mouillées.

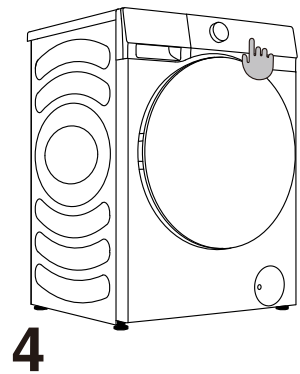
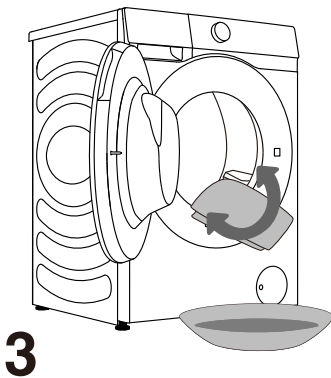
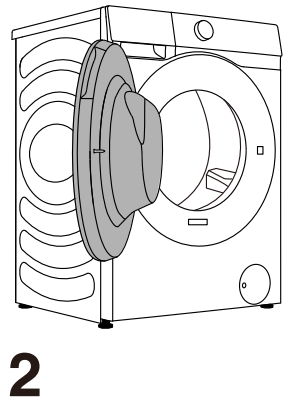
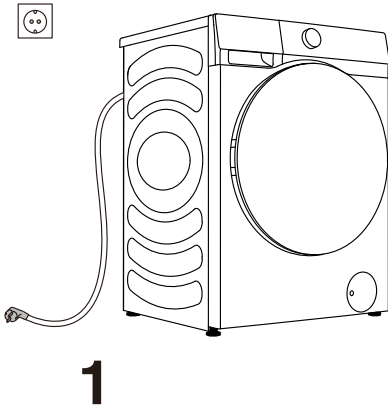
⚡ Toute réparation et entretien relatifs à la sécurité ou à la performance doivent être effectués par des experts formés.

⚡ Un cordon d'alimentation endommagé ne peut être remplacé que par une personne autorisée par le fabricant.

AVANT D'UTILISER L'APPAREIL POUR LA PREMIÈRE FOIS

S'assurer que le lave-linge est débranché du réseau électrique, puis ouvrir la porte vers soi (figures 1 et 2).

Avant d'utiliser l'appareil pour la première fois, nettoyer le tambour avec un chiffon en coton doux et humide ou par le programme Stérilisation Tambour. Dans ce cas, raccorder l'appareil au réseau électrique et ouvrir le robinet d'eau. Aucun linge ne doit se trouver dans le tambour ; le tambour doit être vide (Figures 3 et 4).



⚠ Ne pas utiliser de solvants ni d'agents de nettoyage susceptibles d'endommager le lave-linge (veiller à respecter les recommandations et les avertissements fournis par les fabricants des agents de nettoyage).

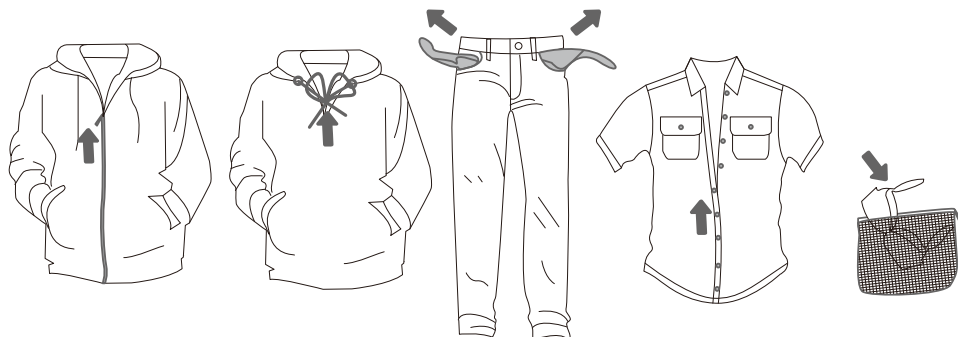
PROCESSUS DE LAVAGE, ÉTAPE PAR ÉTAPE (1-7)

ÉTAPE 1 : FAIRE ATTENTION AUX ÉTIQUETTES SUR LE LINGE

Lavage normal ; Linge sensible	Temp. de lavage max. 95 °C 	Temp. de lavage max. 60 °C 	Temp. de lavage max. 40 °C 	Temp. de lavage max. 30 °C 	Lavage à la main uniquement 	Ne pas laver
Blanchiment	Blanchiment à l'eau froide 			Blanchiment non autorisé 		
Nettoyage à sec	Nettoyage à sec avec tous les agents 	Solvant pétrolier R11, R113 	Nettoyage à sec dans le kérosène, l'alcool pur, et R113 	Nettoyage à sec non autorisé 		
Repassage	Repassage à chaud, max. 200 °C 	Repassage à chaud, max. 150 °C 	Repassage à chaud, max. 110 °C 	Repassage non autorisé 		
Séchage	Séchage à plat (sur une surface plane) 	Séchage par égouttement Séchage sur corde 	Haute température Basse température 		Pas de séchage en tambour 	

ÉTAPE 2 : PRÉPARATION DU PROCESSUS DE LAVAGE

1. Trier le linge par type de tissu, couleur, niveau de saleté, charge de l'appareil et température de lavage admissible (se référer au TABLEAU DES PROGRAMMES).
2. Fermer les boutons et les fermetures éclair, attacher tous les rubans et retourner les poches ; retirer les clips métalliques qui pourraient endommager le linge et l'intérieur du lave-linge, ou boucher le drain.
3. Placer les vêtements très sensibles et les petits objets dans un sac à linge spécial.



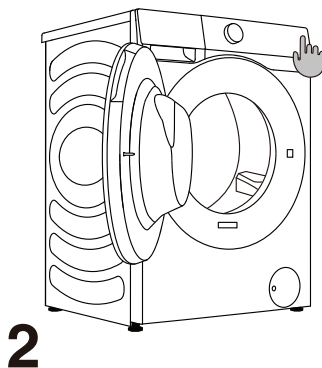
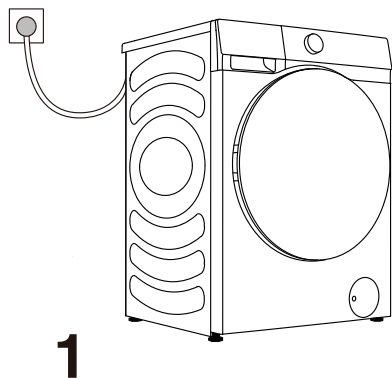
☼ Pour éliminer les taches, utiliser un produit détachant qui peut être ajouté dans le compartiment principal du compartiment à lessive.

☼ Pour teinter des vêtements, n'utiliser que des teintures adaptées à l'utilisation dans un lave-linge ou un appareil similaire. Suivre les instructions du fabricant des teintures. Les pièces en plastique et en caoutchouc de l'appareil peuvent se décolorer ou prendre la couleur de la teinture utilisée.

ALLUMAGE DU LAVE-LINGE

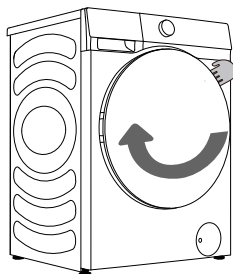
Raccorder le lave-linge à un réseau électrique avec le cordon d'alimentation, et raccorder-le à l'alimentation en eau.

Allumez l'appareil en appuyant sur le bouton "POWER" (figures 1 et 2).

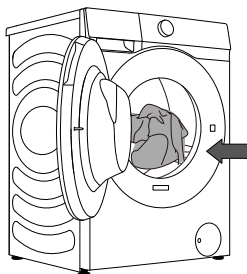


CHARGEMENT DU LAVE-LINGE

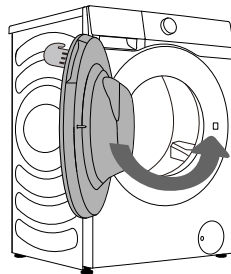
Ouvrir la porte du lave-linge en tirant la poignée vers soi (figure 1).
Insérer le linge dans le tambour (après avoir confirmé que le tambour est vide) (figure 2).
Fermer la porte du lave-linge (figure 3). La porte est fermée lorsqu'on entend un cliquetis.



1



2



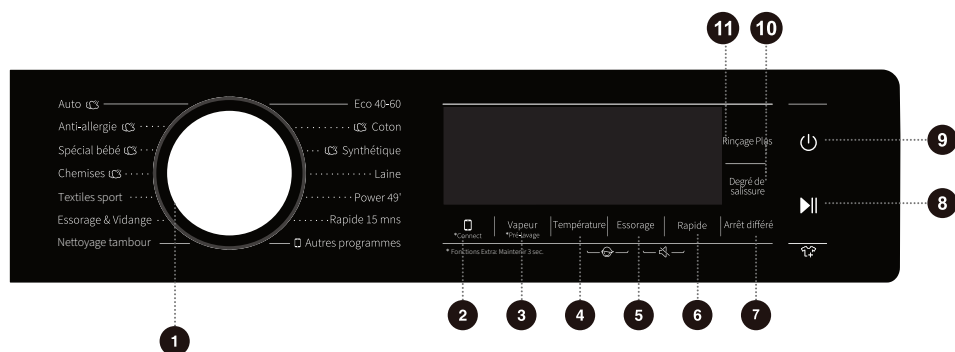
3

⚠ Ne jamais essayer d'ouvrir la porte de force. De plus, ne pas ouvrir la porte lorsque le lave-linge fonctionne.

Ne pas surcharger le tambour ! Se référer au TABLEAU DES PROGRAMMES et respecter la charge nominale indiquée sur la plaque signalétique.

Si le tambour du lave-linge est trop plein, le linge ne sera pas complètement lavé.

UNITÉ DE COMMANDE



1 SÉLECTEUR DE CYCLE
Tourner la molette pour sélectionner un cycle.

2 *CONNECT
Touche de contrôle du réseau du lave-linge. Se référer au guide Wi-Fi à la dernière page pour la configuration du réseau.

5 ESSORAGE
Appuyer sur cette touche pour modifier la vitesse d'essorage du cycle en cours. Pas d'essorage : Le tambour n'effectue pas d'essorage après le dernier cycle de vidange.

10 NIVEAU DE SALETÉ
En sélectionnant différents niveaux pour laver des vêtements avec différents niveaux de saleté.

10 ADOUCISSANT

4+5 SÉCURITÉ ENFANT
Appuyer simultanément sur ces deux touches pour activer ou désactiver la fonction Sécurité enfant.

3 VAPEUR * PRÉ-LAVAGE
Appuyer longuement ou brièvement sur cette touche pour ajouter ou annuler les fonctions Vapeur et Pré-lavage.

6 RAPIDE
Modifier la durée du lavage ou du rinçage.
Rinçage Plus
Appuyez sur pour changer le nombre de rinçage pour le cycle actuel.

11 RINÇAGE PLUS
Appuyer sur cette touche pour modifier le nombre de rinçages du cycle en cours.

11 LESSIVE

5+6 SILENCIEUX (DÉSACTIVATION DES SIGNAUX SONORES)

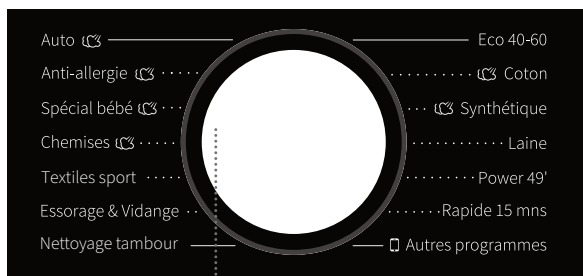
4 TEMP.
Appuyer sur cette touche pour modifier la température de l'eau du cycle sélectionné.

7 ARRÊT DIFFÉRÉ
La touche Arrêt Différé permet de définir l'heure de fin du cycle en cours. En fonction des paramètres définis, l'heure de début du cycle sera déterminée par la logique interne de la machine. Par exemple, ce réglage est utile pour programmer la machine afin qu'elle termine un lavage à l'heure à laquelle on revient normalement du travail. Appuyer sur cette touche pour choisir une unité d'heures prédéfinie.

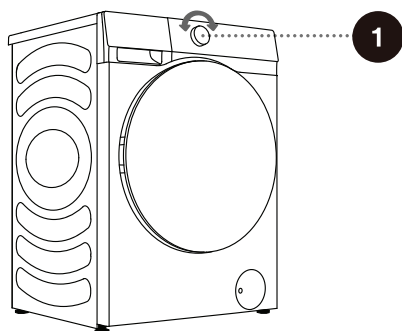
Pour la fonction extra : Appuyer sur la touche et maintenir-la enfoncée pendant 3 secondes.

ÉTAPE 3 : CHOIX DU PROGRAMME DE LAVAGE

Choisir le **programme** en tournant le bouton du sélecteur de programme (1) vers la gauche ou vers la droite (selon le type de linge et le niveau de saleté). Se référer au TABLEAU DES PROGRAMMES.



1



⚠ Pendant le fonctionnement, le bouton du sélecteur de programme (1) ne tournera pas automatiquement.

TABLEAU DES PROGRAMMES

Programme	Charge Max.		Vitesse d'essorage Max.	Description du programme
Eco 40-60 -	10.5 kg	12 kg	1400 1400	Linge en coton normalement sale.
Coton (- -, 20 °C, 30 °C, 40 °C, 60 °C, 90 °C)	10.5 kg	12 kg	1400 1400	Coton ou lin fortement et modérément sale. Pour les articles très sale, sélectionner la fonction « Pré-lavage ».
Synthétique (- -, 20 °C, 30 °C, 40 °C, 60 °C)	5 kg	6 kg	1200 1200	Pour les tissus en polyester (diolen, trevira), en polyamide (perion, nylon) ou similaires.
Laine (- -, 20 °C, 30 °C, 40 °C)	2 kg	2 kg	600 600	Ce programme est adapté pour la laine lavable en machine.
Power 49' (- -, 20 °C, 30 °C, 40 °C)	4 kg	4 kg	800 800	C'est une procédure de lavage puissante de courte durée, utilisée pour laver une petite quantité de vêtements avec un degré élevé de saleté.
Rapide 15 mns (- -, 20 °C, 30 °C, 40 °C)	1 kg	1 kg	800 800	Ce programme est adapté pour le coton et les tissus mixtes. Il convient aux vêtements de travail neufs ou petits. La durée du lavage sera prolongée si les paramètres par défaut sont modifiés.
Auto (- -, 20 °C, 30 °C, 40 °C)	8 kg	8 kg	1400 1400	Le programme ajustera automatiquement la durée du lavage principal et le nombre de rinçages en fonction de la quantité de vêtements dans le linge. Il convient aux vêtements légèrement sales.
Anti-allergie (40 °C, 60 °C)	2 kg	2 kg	1400 1400	Il convient aux tissus résistants aux hautes températures et moins décolorés, et élimine les allergènes tels que les pollens, les acariens et les parasites par la vapeur à haute température.
Spécial bébé (40 °C, 60 °C, 90 °C)	2 kg	2 kg	1400 1400	Il convient aux vêtements pour bébés et aux sous-vêtements, etc., et les stérilise et désinfecte par la vapeur à haute température.

Programme	Charge Max.		Vitesse d'essorage Max.	Description du programme
Chemises (-, 20 °C, 30 °C, 40 °C, 60 °C)	3 kg	3 kg	800 800	Il convient aux chemises et blouses défroissables en coton, lin, fibres synthétiques ou tissus mélangés.
Textiles Sport (-, 20 °C, 30 °C, 40 °C)	4 kg	4 kg	1000 1000	Ce programme convient aux vêtements de sport et de loisirs en tissus fabriqués à partir de tissus en microfibres.
Essorage –	10.5 kg	12 kg	1400 1400	Dans ce programme, on peut sélectionner manuellement la durée et la vitesse d'essorage.
Nettoyage Tambour (90 °C)	–	–	800 800	Ce programme est utilisé pour nettoyer le tambour et éliminer les résidus de lessive et les bactéries qui peuvent s'accumuler et se développer, notamment lorsque des programmes avec une basse température de lavage sont utilisés. Le tambour doit être vide. Ce programme doit être exécuté au moins une fois par mois.
☐ Autres Programmes				
Rinçage + Essorage –	10.5 kg	12 kg	1400 1400	Ce programme est défini par défaut sur deux rinçages et un essorage.
Doudoune (-, 20 °C, 30 °C, 40 °C)	3 kg	3 kg	600 600	Ce programme convient aux articles lavables en machine rembourrés de fibres synthétiques, tels que les oreillers, les édredons et les couvre-lits ; également aux articles rembourrés de duvet.
Jeans (-, 20 °C, 30 °C, 40 °C, 60 °C)	4 kg	4 kg	1400 1400	Ce programme convient aux jeans.
Soie / Délicat (-, 20 °C, 30 °C, 40 °C)	2 kg	2 kg	600 600	Ce programme convient aux tissus doux et délicats et à la soie lavable en machine. (Se référer à l'étiquette de lavage apposée sur le vêtement).
Draps (-, 20 °C, 30 °C, 40 °C, 60 °C)	3 kg	3 kg	1400 1400	Ce programme est adapté au lavage du linge volumineux, tel que les rideaux, les draps, les housses de couette.
Mix (-, 20 °C, 30 °C, 40 °C)	5 kg	6 kg	1400 1400	Ce programme convient aux charges mixtes de tissus en coton et synthétiques modérément sales.

CHOIX DES LESSIVES ET DES ADDITIFS

Choisir toujours des lessives très efficaces qui ne moussent pas et qui sont destinées aux appareils à chargement frontal.

Le choix de la lessive dépend du type, du niveau de saleté, de la couleur du linge et de la température de lavage.

☹ Des résidus blancs (stries, etc.) peuvent apparaître sur du linge noir si des lessives modernes sans phosphate sont utilisées. Dans ce cas, brosser les stries et utiliser une lessive liquide.

N'utiliser que des lessives destinées aux appareils à usage domestique.

Les agents de détartrage peuvent endommager l'appareil. Ne pas utiliser de solvants. Ne pas laver les vêtements qui ont été nettoyés avec des solvants ou des substances inflammables.

Respecter les instructions du fabricant sur le dosage de la lessive.

Une quantité excessive de lessive peut entraîner la formation de mousse, nuisant à l'efficacité du lavage. Si l'appareil détecte une formation excessive de mousse, il peut empêcher l'exécution du cycle d'essorage.

Si la quantité de lessive est trop faible, le linge peut ne plus être blanc après un certain temps. Cela peut également entraîner une accumulation de calcaire dans le tambour et les tuyaux.

☹ La quantité maximale de linge à laver et à sécher, en kg (pour le programme Coton), est indiquée sur la plaque signalétique fixée sous la porte de l'appareil.

☹ La charge maximale ou nominale s'applique au linge préparé conformément à la norme CEI 60456.

☹ Pour un meilleur effet de lavage, il est recommandé de charger le tambour aux 2/3 lors de l'utilisation du programme Coton.

ÉTAPE 4 : SÉLECTION DES PARAMÈTRES ET FONCTIONS SUPPLÉMENTAIRES

La plupart des programmes disposent de paramètres de base, mais ces paramètres peuvent être modifiés.

Régler les paramètres en appuyant sur le bouton de fonction correspondante (avant d'appuyer sur le bouton (8) DÉPART / PAUSE).

☞ Activer / désactiver les fonctions en appuyant sur la touche de fonction désirée (avant d'appuyer sur le bouton (8) DÉPART / PAUSE).

☞ Certains paramètres ne peuvent pas être sélectionnés avec certains programmes. De tels paramètres ne seront pas allumés, et lorsque le bouton correspondant est enfoncé, un signal sonore sera émis et le bouton clignotera (se référer au TABLEAU DES FONCTIONS).



2

3

4

2

Connect

Il est divisé en deux modes : « appuyer et maintenir » et « appuyer brièvement ».
Appuyer brièvement : Pour activer l'autorisation de la télécommande du lave-linge ;
Appuyer et maintenir : Pour connecter le WiFi du lave-linge. Le symbole « X » sur le panneau de commande clignote, puis l'opération de mise en réseau est effectuée.
Se référer à la description de la mise en réseau pour la méthode de mise en réseau spécifique.

3

Vapeur * Pré-lavage

Il est divisé en deux modes : « appuyer et maintenir » et « appuyer brièvement ».
Appuyer brièvement : Pour ajouter la fonction « Vapeur ». Appuyer deux fois sur cette touche pour annuler la fonction, et effectuer un cycle en séquence.
Appuyer et maintenir : Pour augmenter la fonction « Pré-lavage ». Appuyer deux fois sur cette touche pour annuler la fonction, et effectuer un cycle en séquence.

1. Sélectionner cette fonction pour ajouter un programme Pré-lavage avant l'étape de Lavage Principal.

2. Une fois le programme lancé, l'indicateur restera allumé jusqu'à la fin du programme Pré-lavage. Après la fin du pré-lavage, l'indicateur s'éteindra.

4

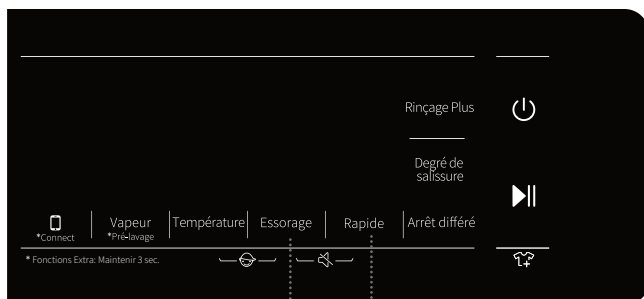
TEMP. (TEMPÉRATURE DE LAVAGE)

Pour modifier la température du programme sélectionné.

Chaque programme a une température prédéfinie qui peut être modifiée en appuyant sur la touche (4) TEMP. (TEMPÉRATURE DE LAVAGE).

(-- indique un lavage à froid)

La température est affichée sur l'unité d'affichage au-dessus du bouton.



5

ESSORAGE (VITESSE D'ESSORAGE / VIDANGE)

Cette touche permet de régler la vitesse d'essorage. Si une vitesse d'essorage est prédéfinie ou sélectionnée, la vitesse d'essorage sélectionnée s'allumera sur l'unité d'affichage.

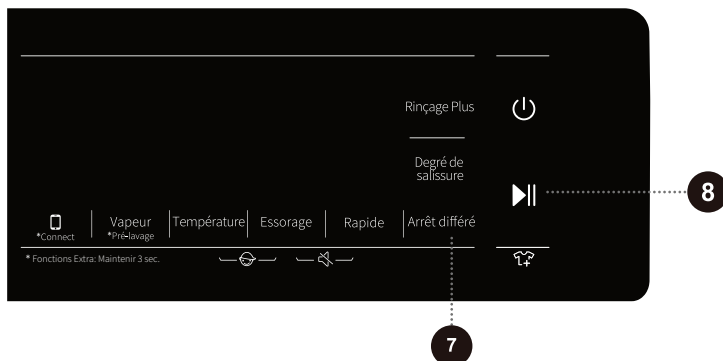
Si la vidange sans essorage est sélectionnée, le 0 s'affichera sur l'unité d'affichage.

6

RAPIDE

Après avoir appuyé sur cette touche de fonction, la durée du programme sera réduite par réglage, et en appuyant à nouveau sur cette touche, la durée du programme sera augmentée à nouveau au réglage d'origine. Une fois le programme lancé, l'indicateur est allumé en continu.

- 1) Cette fonction ne peut être réglée qu'en mode veille du programme applicable, c'est-à-dire avant que le programme ne commence à s'exécuter, et ne peut pas être sélectionnée après l'exécution du programme.
- 2) Lorsque cette fonction est sélectionnée, la durée du pré-lavage sera réduite ou le nombre de rinçages sera réduit pour la durée du lavage principal déterminé.
- 3) La pesée sera annulée après que cette fonction a été activée et reprendra si la fonction est annulée.

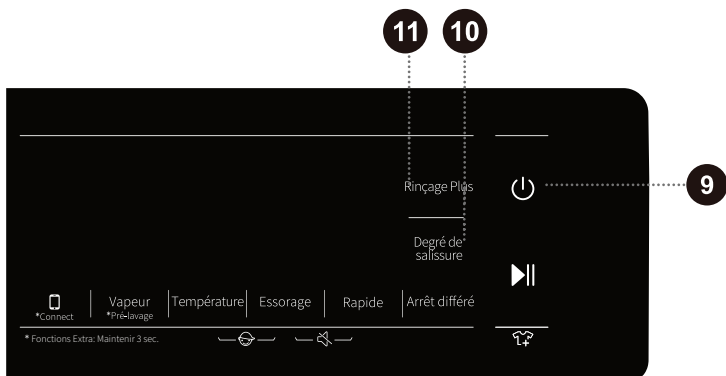


ARRÊT DIFFÉRÉ

1. Appuyer sur cette touche pour régler le temps d'Arrêt Différé. Cette touche n'est valide qu'en mode veille.
2. Une fois la fonction Arrêt Différé sélectionnée, chaque fois que la touche Arrêt Différé est enfoncée, le temps est augmenté de 1 h. Si la durée du programme avant l'Arrêt Différé n'atteint pas le multiple entier de 1 h, alors le premier Arrêt Différé comblera le multiple entier de 1 h. Ensuite, chaque fois que la touche Arrêt Différé est enfoncée, le temps est augmenté de 1 h. Une fois que le temps d'Arrêt Différé est réglé sur 24 h, la touche Arrêt Différé peut être enfoncée à nouveau pour annuler ce réglage. Si on tourne le bouton pour sélectionner un autre programme ou que l'on appuie sur d'autres touches (y compris les touches invalides). Le principe est que toute touche qui affecte le processus de lavage annulera le programme à l'Arrêt Différé ; cependant, la Sécurité enfant, le Silencieux et l'autorisation de la télécommande n'annuleront pas le programme à l'Arrêt Différé) après le réglage de la fonction Arrêt Différé et avant le début du programme, le programme à l'Arrêt Différé en cours sera annulé.
3. Le temps d'Arrêt Différé est le temps de fin et il comprend la durée de lavage, donc le temps d'Arrêt Différé doit être plus long que la durée de lavage. Par exemple, si la durée totale du programme en cours sélectionné est 2:28, la plage de sélection du temps d'Arrêt Différé est comprise entre 3 et 24 heures. C'est-à-dire, l'écran passe de 2:28 à 3:00, 4:00, ..., 9:00, h:10, ..., h:21 à h:24 dans l'ordre. Une fois le programme à l'Arrêt Différé lancé, l'affichage de temps passera de h:24, h:23, ..., h:10, 9:59, 9:58, ..., jusqu'à ce que le programme de lavage commence à s'exécuter, auquel moment l'écran affiche 2:28. Cette condition de jugement s'applique également à la fonction de temps de pesée automatique. Lorsque l'écran n'affiche que l'heure, il affiche la durée restante du programme à l'Arrêt Différé de manière arrondie. (p. ex., pour 21:59, il affiche toujours 21 heures.)
4. Lors de la sélection (du réglage) de la fonction Arrêt différé, l'icône Horloge « ⌚ » est toujours allumée ; pendant l'exécution du programme à l'Arrêt Différés, l'icône Horloge « ⌚ » clignote.

DÉPART / PAUSE ▶||

- 1) Commander le lave-linge pour passer de l'état de veille à l'état de fonctionnement du programme, ou de l'état de fonctionnement du programme à l'état de pause du programme.
- 2) Appuyer sur la touche en mode veille pour passer en mode de verrouillage porte. Si la porte est déverrouillée, le lave-linge ne peut pas démarrer le programme. En même temps, l'alarme d'erreur de verrouillage de porte se déclenchera.
- 3) Une fois la fonction Préréglage réglée, appuyer sur cette touche à l'état de veille. Si la porte est normalement verrouillée, le lave-linge passera à l'état de fonctionnement prédéfini. Si elle n'est pas verrouillée, le lave-linge passera à l'état anormal et l'alarme d'erreur de verrouillage de porte se déclenchera.
- 4) Si le programme passe de l'état de fonctionnement à l'état de pause, le programme restera en position d'arrêt et attendra que l'utilisateur appuie à nouveau sur cette touche pour passer à l'état de fonctionnement du programme. Lorsque le programme passe de l'état d'essorage à l'état de pause, puis revient à l'état de fonctionnement, le programme démarrera à partir de la position initiale du programme Essorage.
- 5) Commander le lave-linge pour passer de l'état anormal à l'état de fonctionnement du programme. Cet état anormal s'applique uniquement aux exceptions d'alarme qui peuvent être annulées.
- 6) Lorsque le lave-linge est mis en pause, la porte se déverrouillera automatiquement si les conditions suivantes sont remplies : 1. Le niveau d'eau est inférieur au niveau pour l'ouverture de la porte ; 2. La température détectée par le capteur dans le tambour est inférieure à 50 °C ; 3. La vitesse du moteur est égale à 0. Si les conditions de déverrouillage ci-dessus ne sont pas remplies, aucune action ne sera effectuée.
- 7) Une fois le lave-linge mis en marche, les paramètres réglés ne peuvent pas être ajustés.



9 PUISSANCE

- 1) Commander le lave-linge pour basculer entre « état d'arrêt » et « état de veille ». Dans l'état d'arrêt, tous les affichages et sorties sont désactivés. Le temps de réponse à l'arrêt est de 2 s lorsque la touche d'alimentation est enfoncée en continu.
- 2) Appuyer sur la touche d'alimentation à l'état d'arrêt, et l'avertisseur sonore retentira pour entrer dans l'état de veille. Les indications sur l'écran s'allument à tour de rôle dès que l'appareil est allumé.
- 3) Appuyer sur la touche d'alimentation pour démarrer le lave-linge et juger de l'état de verrouillage porte :
- 4) Une fois que le lave-linge est en état de veille ou que le message FIN est affiché, la porte sera déverrouillée et on peut appuyer sur la touche d'alimentation pour éteindre le lave-linge. Si aucune opération d'arrêt n'est effectuée dans les 2 minutes, le lave-linge s'éteindra automatiquement.
- 5) Dans l'état de pause, l'heure et les deux-points affichés à la DEL clignotent en même temps.

10 NIVEAU DE SALETÉ

- 1) Le niveau de saleté par défaut est Moyen (deux barres). La durée de laval est réduite de X minutes après avoir sélectionné Faible (une barre) ou augmentée de X minutes après avoir sélectionné Haut (trois barres).
- 2) X sera confirmé par grades en fonction de la durée de l'entrée d'eau plus mélange.
- 3) Cette fonction permet d'annuler la pesée dans un rapport autre que le rapport par défaut et de reprendre la pesée à la valeur par défaut.

11 RINÇAGE PLUS

- 1) Cette fonction peut être sélectionnée dans l'état de veille et ne peut pas être modifiée après le démarrage.
- 2) Dans l'état de veille, après que le RINÇAGE PLUS a été sélectionné, le nombre de RINÇAGES PLUS s'affiche, qui peut être défini au maximum sur trois fois. En outre, le nombre de rinçages par défaut plus le nombre de RINÇAGES PLUS ne peuvent pas dépasser cinq fois.
- 3) Une fois le programme lancé, l'indicateur est allumé en continu.



4

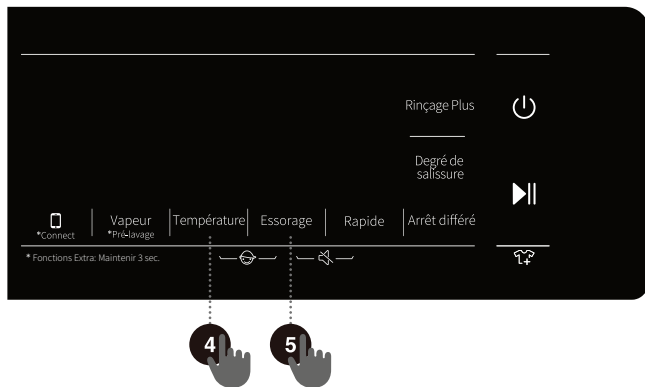
+

5

SÉCURITÉ ENFANT

C'est une fonction de sécurité. Pour l'activer, appuyer simultanément sur les touches (4) TEMP. (TEMPÉRATURE) et (5) ESSORAGE, et maintenir-les enfoncées pendant au moins 2 secondes. L'icône Sécurité enfant s'allumera, puis la Sécurité enfant est activée. En répétant la même opération, la Sécurité Enfant sera désactivée.

- Lorsque la Sécurité Enfant est activée, tous les boutons de fonction seront protégés.
- Si l'appareil est éteint en 3 secondes en appuyant sur le bouton d'alimentation, la sécurité enfant est libérée.
- Une fois le programme terminé, le verrouillage enfant se déverrouille automatiquement.





5 + 6

SILENCIEUX (DÉSACTIVATION DES SIGNAUX SONORES)

Lorsque la machine est dans l'état de veille, de pause ou de fonctionnement, appuyer sur les boutons « (5) Essorage + (6) **Rapide** » pendant 2 secondes, l'écran affichera l'icône par défaut de la fonction Silencieux. Tous les signaux sonores seront désactivés, sauf les alarmes. Lorsque la machine est dans l'état silencieux, appuyer sur les boutons « (5) Essorage + (6) **Rapide** » pendant 2 secondes jusqu'à ce que l'icône par défaut de la fonction Silencieux s'éteigne. Tous les signaux sonores seront activés.

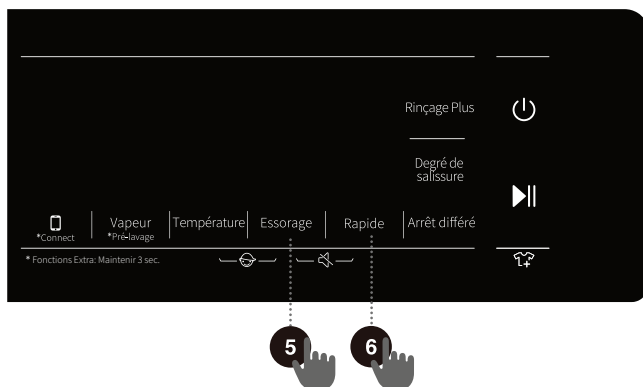


TABLEAU DES FONCTIONS

Programmes	COMPARTIMENT À LESSIVE			VAPEUR	°C TEMP.	ESSORAGE (RÉGLAGE DE LA VITESSE D'ESSORAGE)	RAPIDE	ARRÊT DIFFÉRÉ	PRÉ-LAVAGE	RINÇAGE PLUS	NIVEAU DE SALETÉ	NOMBRE DE RINÇAGES PAR DÉFAUT	
	PRÉ-LAVAGE	LAVAGE PRINCIPAL	ADOUCISSEMENT									1	2
Eco 40-60	✓	✓	✓	-	-	•	-	•	-	-	-	1	2
Coton	✓	✓	✓	•	•	•	•	•	•	•	-	3	
Synthétique	✓	✓	✓	•	•	•	•	•	•	•	•	2	
Laine	✓	✓	✓	-	•	•	-	•	-	•	•	2	
Power 49'	✓	✓	✓	-	•	•	•	•	•	•	•	1	
Rapide 15 mns	✓	✓	✓	-	•	•	-	•	-	•	-	1	
Auto	✓	✓	✓	•	•	•	-	•	•	•	•	2	
Anti-allergie	✓	✓	✓	•	•	•	-	•	•	•	•	4	
Spécial bébé	✓	✓	✓	•	•	•	•	•	•	•	•	3	
Chemises	✓	✓	✓	•	•	•	-	•	•	•	•	2	
Textiles Sport	✓	✓	✓	-	•	•	-	•	•	•	•	2	
Essorage	-	-	-	-	-	•	-	•	-	-	-	0	
Nettoyage Tambour	✓	✓	✓	-	-	-	-	•	-	-	-	1	
Rinçage + Essorage	✓	✓	✓	-	-	•	-	•	-	•	-	2	
Doudoune	✓	✓	✓	-	•	•	-	•	-	•	•	3	
Jeans	✓	✓	✓	-	•	•	-	•	•	•	•	2	
Soie / Délicat	✓	✓	✓	-	•	•	-	•	-	•	•	3	
Draps	✓	✓	✓	-	•	•	-	•	•	•	•	3	
Mix	-	-	-	-	•	•	•	•	•	•	•	2	

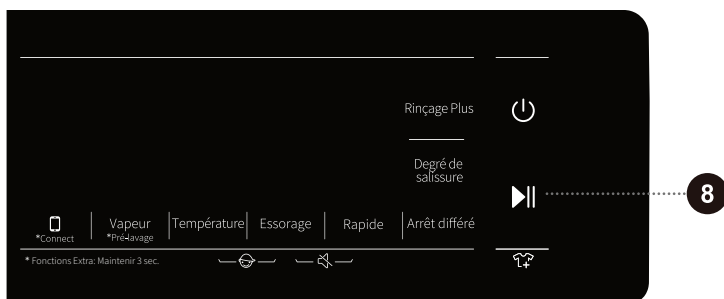
- Fonctions en option
- Ne peut être sélectionnée
- ✓ Lessive requise

OPTIMISATION DE LA DURÉE PENDANT LA PROGRESSION DU PROGRAMME

Au début du programme de lavage, le lave-linge utilise une technologie avancée pour détecter la quantité de linge. Après la détection de la charge, le lave-linge ajuste la durée du programme.

ÉTAPE 5 : LANCEMENT DU PROGRAMME DE LAVAGE


Une fois que l'on a sélectionné le programme et les fonctions extra et a ajouté de la lessive dans le compartiment à lessive, appuyer sur le bouton (8) **DÉPART** / PAUSE.





La **DURÉE RESTANTE JUSQU'À LA FIN DU PROGRAMME** ou l'heure d'**ARRÊT DIFFÉRÉ** (si définie) s'affichera à l'écran.


Les symboles sur les fonctions sélectionnées s'allumeront.

Lorsque le programme démarre, « ---- » s'affichera sur l'unité d'affichage, ce qui indique que le pesage du linge est en cours. La durée du programme (heures : minutes) sera ajustée automatiquement en fonction du poids du linge.

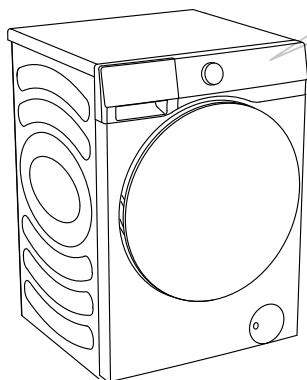
Après le début du programme, l'icône Verrouillage porte  s'allumera sur l'unité d'affichage. Lorsque le programme est terminé, l'icône disparaîtra.

Si le bouton (8) **DÉPART** / PAUSE est enfoncé pendant l'exécution du programme, et que toutes les conditions sont remplies pour ouvrir la porte, l'icône  disparaîtra également.

Si l'icône  clignote, cela signifie que la porte ne peut pas être ouverte ; dans ce cas, ne pas essayer d'ouvrir la porte de force.

 Si quelque chose clignote sur l'unité d'affichage, cela signifie que la porte du lave-linge est ouverte ou n'est pas fermée correctement. Fermer la porte du lave-linge et appuyer à nouveau sur le bouton (8) **DÉPART** / PAUSE pour reprendre le programme de lavage.

ÉTAPE 6 : CHANGEMENT DU PROGRAMME DE LAVAGE OU ANNULATION MANUELLE (PHYSIQUE)



1 Pour arrêter et annuler un programme de lavage, appuyer sur le bouton « PUISSANCE » pendant 3 secondes.



2 Le programme de lavage est temporairement mis en pause lorsque la durée restante jusqu'à la fin du programme clignote sur l'unité d'affichage.

En même temps, le lave-linge pompe l'eau hors du tambour du lave-linge. Une fois l'eau pompée, la porte du lave-linge sera déverrouillée. Si l'eau dans le lave-linge est chaude, le lave-linge la refroidira automatiquement et la pompera / drainera.



3 Pour sélectionner un nouveau programme, choisir le programme en tournant le bouton du sélecteur de programme (1), puis sélectionner le programme et les fonctions extra. Appuyer sur le bouton (8) DÉPART / PAUSE, sans ajouter à nouveau de la lessive.

ÉTAPE 7 : FIN DU PROGRAMME DE LAVAGE

Un signal sonore indiquera la fin du programme de lavage ; l'écran affichera « End ».
L'appareil s'éteindra automatiquement si aucune action n'est effectuée dans les 2 minutes.



1. Ouvrir la porte du lave-linge.
2. Sortir le linge du tambour.
3. Fermer la porte !
4. Fermer le robinet d'alimentation en eau.
5. Débrancher le cordon d'alimentation de la prise de courant.

INTERRUPTIONS ET CHANGEMENT DU PROGRAMME

INTERRUPTION MANUELLE

Pour arrêter et annuler un programme de lavage, appuyer sur le bouton « PUISSANCE » pendant 3 secondes.

BOUTON PAUSE

Le programme de lavage peut toujours être arrêté en appuyant sur le bouton (8) DÉPART / PAUSE. Le programme de lavage est **temporairement mis en pause** lorsque la durée restante jusqu'à la fin du programme clignote sur l'unité d'affichage. S'il n'y a pas d'eau dans le tambour et que la température de l'eau n'est pas trop élevée, la porte se déverrouillera et pourra être ouverte. Pour reprendre le programme de lavage, fermer d'abord la porte, puis appuyer sur le bouton (8) DÉPART / PAUSE.

AJOUT / ENLÈVEMENT DU LINGE PENDANT LE FONCTIONNEMENT DU LAVE-LINGE

Après un certain temps, la porte du lave-linge peut être ouverte si le niveau et la température de l'eau sont inférieurs au seuil prédéfini.

Si les conditions ci-dessous sont remplies, alors le verrou de porte électronique est désactivé et la porte du lave-linge peut être ouverte :

- la température de l'eau dans le tambour doit être appropriée,
- le niveau d'eau dans le tambour doit être inférieur à une certaine valeur.

Afin d'ajouter du linge dans le tambour ou de retirer du linge du lave-linge pendant l'exécution du programme, procéder comme suit :

1. Appuyer sur le bouton (8) DÉPART / PAUSE.
2. Si toutes les conditions pour la désactivation du verrou de porte électronique sont remplies, on peut ouvrir la porte du lave-linge et ajouter du linge dans le tambour ou retirer du linge du tambour.
3. Fermer la porte du lave-linge !
4. Appuyer sur le bouton (8) DÉPART / PAUSE.

Le programme de lavage reprendra.

☼ Si une quantité considérable de linge est ajoutée pendant le lavage, le lavage du linge pourrait être moins efficace, car le lave-linge a initialement détecté un poids inférieur de la charge de linge et a ajouté une quantité d'eau plus faible. Une quantité d'eau insuffisante par rapport à la quantité de linge peut également provoquer des dommages au linge (frottement du linge sec) et prolonger la durée de lavage.

☼ La durée de lavage reprendra à partir du point d'interruption du programme de lavage.

ERREURS

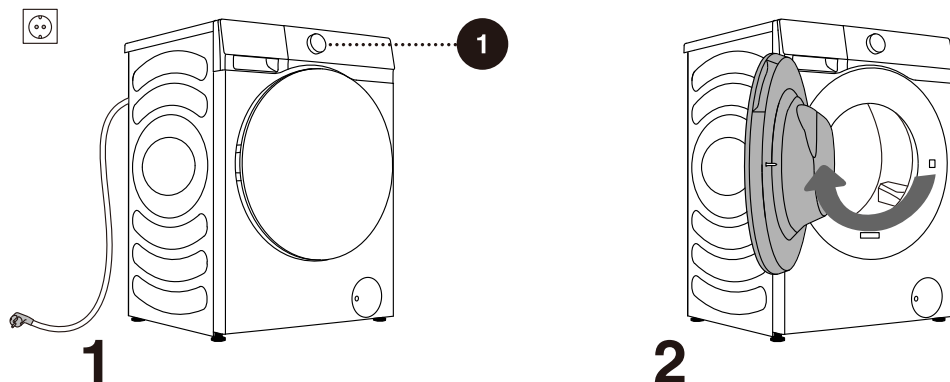
En cas d'erreur ou de défaut, le programme sera interrompu.

Des voyants clignotants et un signal sonore en avertissent (se référer au TABLEAU DE DÉPANNAGE) et l'erreur sera affichée sur l'écran (F : XX).

PANNE D'ALIMENTATION ÉLECTRIQUE

En cas de panne d'alimentation électrique (coupure de courant), le programme de lavage est interrompu. Lorsque l'alimentation électrique est rétablie, le programme reprendra à l'étape où il a été interrompu.

OUVERTURE MANUELLE DE LA PORTE EN CAS DE COUPURE DE COURANT - EN CAS DE PAUSE DU PROGRAMME



1 Pour arrêter et annuler un programme de lavage, appuyer sur le bouton « PUISSANCE » pendant 3 secondes.

2 Ouvrir manuellement la porte du lave-linge en tirant la poignée vers soi.

OUVERTURE DE LA PORTE (PAUSE / ANNULATION - CHANGEMENT DE PROGRAMME)

La porte du lave-linge peut être ouverte si la température de l'eau n'est pas trop élevée. Sinon, utiliser l'interruption manuelle (physique) (se référer au chapitre INTERRUPTIONS ET CHANGEMENT DU PROGRAMME).

⚠ S'il y a encore de l'eau dans le lave-linge après une coupure de courant, veiller à ne pas ouvrir la porte avant de vider manuellement l'eau du lave-linge par le filtre de la pompe .

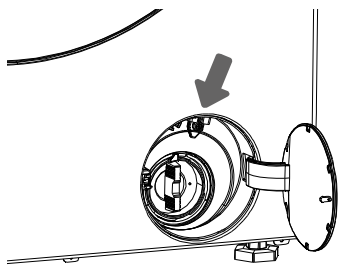
OUVERTURE D'URGENCE DE LA PORTE

En cas d'impossibilité d'ouvrir la porte en raison d'une coupure de courant ou d'autres circonstances particulières, le levier de verrouillage de la porte situé à la pompe de vidange peut être utilisé pour une ouverture d'urgence.

Remarque :

1. Ne pas effectuer d'opérations lorsque la machine fonctionne normalement ;
2. Avant l'opération, s'assurer que le cylindre intérieur a cessé de tourner, sans température élevée, et que le niveau d'eau est inférieur à l'entrée des vêtements. Si le niveau d'eau est supérieur à l'entrée des vêtements, évacuer l'eau par le tuyau d'évacuation (si disponible) ou en dévissant lentement le filtre.

3. Méthode d'opération : Ouvrir le couvercle de la porte de la pompe de vidange, déposer les vis, tirer le levier de verrouillage vers le bas à l'aide d'un outil pour ouvrir la porte (comme indiqué sur la figure).



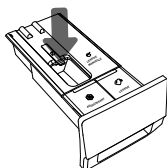
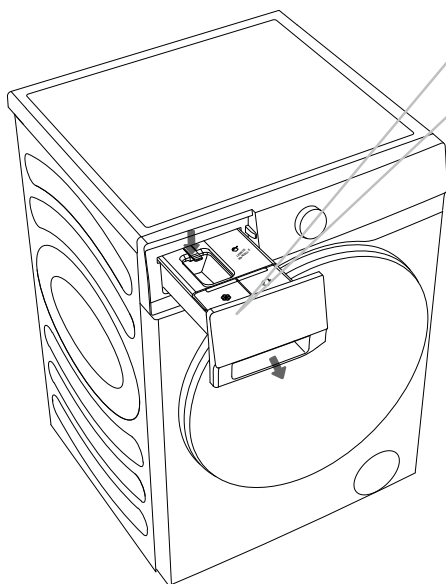
ENTRETIEN & NETTOYAGE

⚠ Avant tout nettoyage, débrancher le lave-linge du réseau électrique.

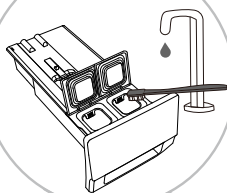
☹ Les enfants ne doivent pas nettoyer le lave-linge ni effectuer des tâches d'entretien sans surveillance appropriée !

NETTOYAGE DU COMPARTIMENT À LESSIVE

☹ Le compartiment à lessive doit être nettoyé au moins deux fois par mois.



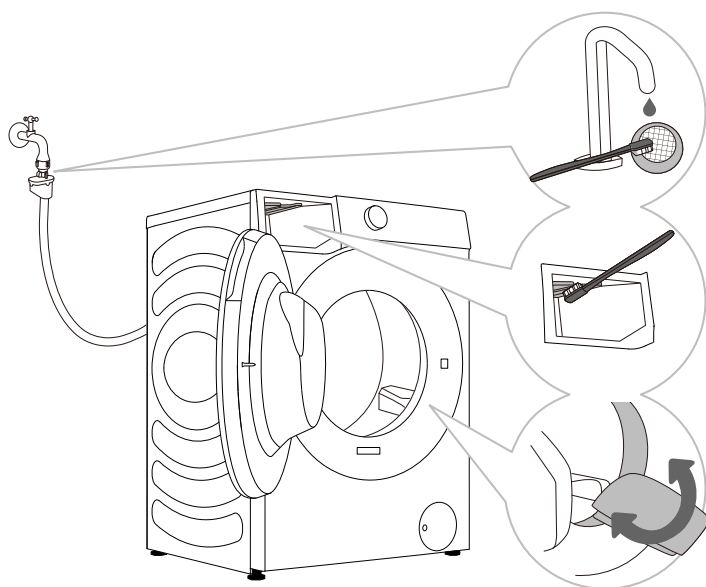
1 Pour retirer le compartiment à lessive du logement, appuyer sur la petite languette.



2 Nettoyer le compartiment à lessive sous l'eau courante à l'aide d'une brosse, puis sécher-le. De plus, enlever tout résidu de lessive du fond du logement. Retirer l'insert du conditionneur (insert de l'adoucissant) du compartiment à lessive. Laver toutes les pièces sous l'eau courante, puis insérer l'insert du conditionneur (insert de l'adoucissant) dans le compartiment à lessive et réinsérer-les dans le logement du compartiment à lessive.

☹ Ne pas laver le compartiment à lessive dans un lave-vaisselle.

NETTOYAGE DU TUYAU D'ALIMENTATION EN EAU, DU LOGEMENT DU DISTRIBUTEUR DE LESSIVE ET DU JOINT DE PORTE EN CAOUTCHOUC



1 Nettoyer souvent l'élément filtrant sous l'eau courante.

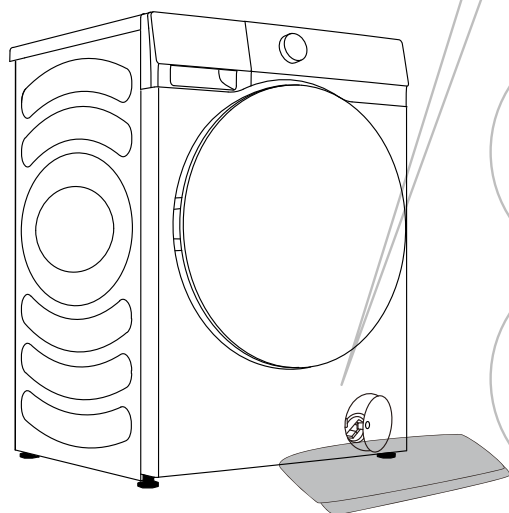
2 Utiliser une brosse pour nettoyer toute la section de rinçage du lave-linge, en particulier les buses situées sur le côté supérieur de la chambre de rinçage.

3 Après chaque lavage, essuyer le joint de porte en caoutchouc pour prolonger sa durée de vie.

NETTOYAGE DU FILTRE DE LA POMPE

☹ Pendant le nettoyage, de l'eau peut s'éclabousser. Il est donc recommandé de placer un chiffon absorbant sur le plancher.

S'assurer que l'eau a refroidi avant de l'évacuer hors de l'appareil.



1 Ouvrir le bouchon du filtre de la pompe à l'aide d'un outil approprié (appuyer sur le couvercle de la porte pour le faire ouvrir automatiquement).

2 Retirer l'entonnoir de sortie d'eau avant de nettoyer le filtre de la pompe.

Faire tourner lentement le filtre de la pompe dans le sens inverse des aiguilles d'une montre. Sortir et retirer le filtre de la pompe pour permettre à l'eau de s'écouler lentement.

3 Nettoyer le filtre de la pompe sous l'eau courante.

4 Replacer le filtre de la pompe comme indiqué sur la figure et fixer-le en le faisant tourner dans le sens des aiguilles d'une montre. Pour obtenir une bonne étanchéité, la surface du joint du filtre doit être propre.

☹ Le filtre de la pompe doit être nettoyé de temps en temps, surtout après avoir lavé du linge très duveteux, laineux ou très vieux.

☹ Nettoyer également le filtre de la pompe si l'appareil ne peut pas démarrer le cycle d'essorage ou qu'il y a des débris dans la pompe (boutons, pièces de monnaie, épingles à cheveux ou clips, etc.).

NETTOYAGE DE L'EXTÉRIEUR DU LAVE-LINGE

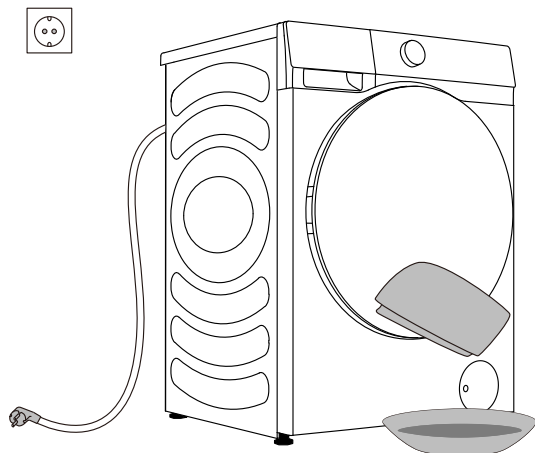
⚠ Toujours débrancher le lave-linge du réseau électrique avant de le nettoyer.

Nettoyer l'extérieur et l'unité d'affichage du lave-linge à l'aide d'un chiffon en coton doux et humide et de l'eau. Ensuite, utiliser un chiffon doux et sec pour sécher l'appareil.

⚠ Ne pas utiliser de solvants, de nettoyeurs abrasifs ou d'agents de nettoyage susceptibles d'endommager le lave-linge (veiller à respecter les recommandations et les avertissements fournis par les fabricants des agents de nettoyage).

Si nécessaire, essuyer la porte de l'appareil avec un chiffon humide, puis sécher-la également avec un chiffon doux et sec.

☀ Ne pas nettoyer le lave-linge avec un jet d'eau !



DÉPANNAGE

QUE FAIRE... ?

Le lave-linge doit contrôler automatiquement le fonctionnement de certaines fonctions pendant le cycle de lavage. Si une irrégularité est constatée, elle sera indiquée par un rapport (F : XX) sur l'écran. Le lave-linge signalera l'erreur jusqu'à ce qu'il soit éteint. Les perturbations de l'environnement (p. ex., le réseau électrique) peuvent conduire à divers rapports d'erreur (se référer au TABLEAU DE DÉPANNAGE). Dans ce cas :

- Éteindre le lave-linge et attendre quelques secondes.
- Allumer le lave-linge et répéter le programme de lavage.
- La plupart des erreurs pendant le fonctionnement peuvent être résolues par l'utilisateur (se référer au TABLEAU DE DÉPANNAGE).
- Si l'erreur persiste, appeler une unité de service autorisée.
- Les réparations ne peuvent être effectuées que par une personne dûment formée.
- Les réparations ou toute réclamation de garantie résultant d'un mauvais raccordement ou d'une utilisation incorrecte du lave-linge ne seront pas couvertes par la garantie. Dans ce cas, les frais de réparation sont à la charge de l'utilisateur.

⚠ La garantie ne couvre pas les erreurs ou les défaillances résultant des perturbations de l'environnement (foudre, pannes du réseau électrique, catastrophes naturelles, etc.).

TABLEAU DE DÉPANNAGE ET D'ERREURS

Problème / erreur	Indication sur l'unité d'affichage et description du problème	Que faire ?
F01	Défaut d'entrée d'eau	Vérifier les points suivants : <ul style="list-style-type: none"> • Le robinet d'alimentation en eau est-il ouvert et la pression est-elle trop faible ? • Le tuyau d'alimentation en eau est-il pincé ? • Le filtre du tuyau d'alimentation en eau est-il bouché ? • Le tuyau est-il gelé ?
F03	Défaut de vidange	Vérifier les points suivants : <ul style="list-style-type: none"> • Le tuyau est-il pincé, l'eau le traverse-t-elle ? • Le filtre du tuyau d'évacuation est-il bouché ? • Le tuyau est-il gelé ?
F04/F05/F06/ F07/F23	Défaut du module électronique	Éteindre l'appareil ; appuyer sur PUISSANCE pendant 3 secondes. Appuyer à nouveau sur le bouton « départ / pause ». Si l'erreur persiste, appeler un technicien de maintenance.
F24	Le niveau d'eau atteint le niveau de débordement	Arrêter le programme en appuyant sur le bouton « départ / pause ». Relancer le programme. Si l'appareil continue à pomper de l'eau dans la baignoire, fermer le robinet d'eau et appeler un technicien de maintenance.
F13	Erreur lors du verrouillage de la porte	La porte est fermée, mais elle ne peut pas être verrouillée. Éteindre le lave-linge. Rallumer-le et relancer le programme de lavage. Si l'erreur persiste, appeler un technicien de maintenance.
F14	Erreur lors du verrouillage de la porte	La porte est fermée, mais elle ne peut pas être déverrouillée. Éteindre l'appareil, puis rallumer-le. Si l'erreur persiste, appeler un technicien de maintenance.
Unb	Unb Alarme de déséquilibre	L'alarme de déséquilibre peut être résolue par les méthodes suivantes <ol style="list-style-type: none"> 1. Enroulement du linge Appuyer sur « Puissance » pendant 3 secondes pour arrêter le lave-linge, ouvrir la porte, secouer le linge et remettre-le dans le lave-linge, puis sélectionner le programme d'essorage simple pour le sécher à nouveau. 2. Linge trop léger Appuyer sur la touche « Puissance » pendant 3 secondes pour arrêter le lave-linge, ouvrir la porte, mettre une ou deux serviettes dans le tambour, puis sélectionner le programme d'essorage simple pour sécher le linge à nouveau.

MAINTENANCE

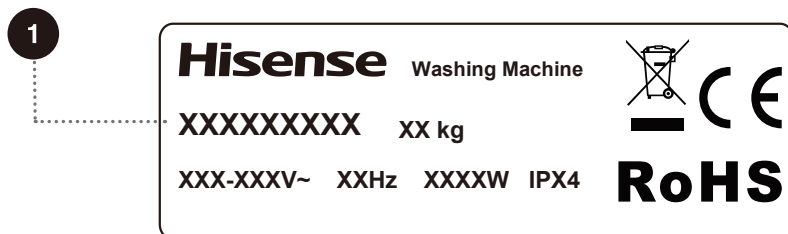
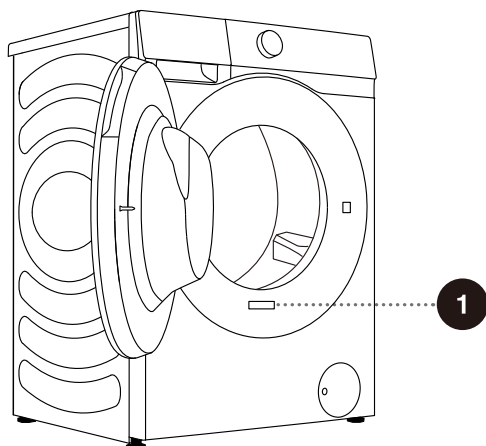
Avant d'appeler un technicien de maintenance

Lorsqu'on contacte un centre de service, indiquer le type du lave-linge (1).

Le type, le code / ID, le modèle et le numéro de série sont indiqués sur la plaque signalétique (type) située à l'avant de l'ouverture de la porte du lave-linge.

⚠ En cas de défaut, n'utiliser que des pièces de rechange approuvées des fabricants agréés.

⚠ Les réparations ou toute réclamation de garantie résultant d'un mauvais raccordement ou d'une utilisation incorrecte du lave-linge ne seront pas couvertes par la garantie. Dans ce cas, les frais de réparation sont à la charge de l'utilisateur.



RECOMMANDATIONS POUR LE LAVAGE ET L'UTILISATION ÉCONOMIQUE DU LAVE-LINGE

Laver les nouveaux vêtements colorés séparément la première fois.

Laver le linge très sale en plus petites quantités, avec plus de lessive en poudre ou avec un cycle de pré-lavage.

Appliquer un détachant spécial sur les taches tenaces avant le lavage. Il est recommandé de se référer aux CONSEILS POUR L'ÉLIMINATION DES TACHES.

Si le lavage du linge est souvent réalisé à basse température et avec des lessives liquides, des bactéries peuvent se développer, causant des odeurs dans le lave-linge. Pour éviter ces odeurs, il est recommandé de faire fonctionner de temps en temps les programmes Stérilisation Tambour et Nettoyage Tambour.

Il est recommandé d'éviter de laver de très petites quantités de linge, car cela entraînera une consommation excessive d'énergie et une dégradation des performances du lave-linge.

Relâcher le linge plié avant de le mettre dans le tambour.
N'utiliser que des lessives pour le lavage en machine.

Ajouter les lessives en poudre ou liquides conformément aux instructions du fabricant, en fonction de la température de lavage et du programme de lavage sélectionné.

Lors de l'utilisation de lessives très concentrées, utiliser des gobelets doseurs spéciaux (fournis avec la lessive) et ajouter-les directement dans le tambour de l'appareil.

Si la dureté de l'eau dépasse 14°dH, un adoucissant d'eau doit être utilisé. Les dommages causés au chauffage par une utilisation incorrecte des adoucissants d'eau ne sont pas couverts par la garantie. Vérifier les informations sur la dureté de l'eau auprès de la compagnie ou autorité locale d'approvisionnement en eau.

L'utilisation d'eau de Javel à base de chlore n'est pas recommandée, car il peut endommager le réchauffeur.

Si un détartrant, de l'eau de Javel ou un colorant est utilisé, utiliser uniquement le produit de type qui convient à l'appareil.

Ne pas utiliser de solvants ou de produits chimiques similaires (p. ex., diluant pour peinture, térébenthine, essence, etc.) !

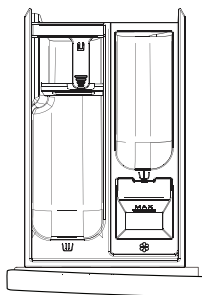
Ne pas ajouter de grumeaux durcis de lessive en poudre dans le distributeur de lessive, car cela pourrait boucher la tuyauterie du lave-linge.

Lors de l'utilisation de produits d'entretien liquides épais, il est recommandé de les diluer avec de l'eau pour éviter de boucher le tuyau d'évacuation du compartiment à lessive.
Les lessives liquides sont destinées aux programmes de lavage sans cycle de pré-lavage.

À des vitesses d'essorage plus élevées, il y aura moins d'humidité résiduelle dans le linge. Par conséquent, le séchage dans un sèche-linge à tambour sera plus économique et plus rapide.

Dureté de l'eau	Niveaux de dureté			
	°dH (°N)	m mol/l	°fH (°F)	p.p.m.
1 - douce	< 8,4	< 1,5	< 15	< 150
2 - normale	8,4 - 14	1,5 - 2,5	15 - 25	150 - 250
3 - dure	> 14	> 2,5	> 25	> 250

☼ Vérifier les informations sur la dureté de l'eau auprès de la compagnie ou autorité locale d'approvisionnement en eau.



Symbols of detergent dispenser compartments	
W	prewash
W	main wash
S	softening

☼ Il est recommandé d'ajouter de la lessive en poudre immédiatement avant le cycle de lavage. Si l'ajout est effectué plus tôt, s'assurer que le compartiment à lessive du bac de distribution est complètement sec avant d'ajouter de la lessive en poudre ; sinon, la lessive en poudre risque de s'agglomérer avant le début du processus de lavage.

☼ Verser du conditionneur dans le compartiment à lessive, dans le compartiment portant le symbole S. Respecter la recommandation figurant sur l'emballage du conditionneur.

☼ Ne pas remplir le compartiment à conditionneur au-delà de la marque Max. (niveau maximum indiqué). Sinon, le conditionneur sera ajouté au linge trop tôt, entraînant un moins bon effet de lavage.

Garder les lessives et les additifs hors de portée des enfants.

Des lessives liquides peuvent être utilisées pour le pré-lavage ; cependant, une lessive en poudre doit être utilisée pour le lavage principal dans un tel cas.

CONSEILS POUR L'ÉLIMINATION DES TACHES

Avant d'utiliser des détachants spéciaux, essayer d'appliquer des méthodes naturelles respectueuses de l'environnement pour éliminer les taches moins tenaces.

Cependant, une action rapide est nécessaire ! Faire tremper les taches avec une éponge absorbante ou une serviette en papier, puis rincer-les à l'eau froide (tiède) - mais jamais à l'eau chaude !

Taches	Élimination des taches
Boue	Lorsque la tache est sèche, gratter-la d'abord du vêtement avant de le laver dans le lave-linge. Si la tache est tenace, faire la tremper dans un produit détachant à base d'enzymes avant le lavage. Si la tache n'est pas tenace, laver le linge avec une lessive liquide ou en poudre et de l'eau avant le lavage.
Antisudorifique	Avant le lavage dans le lave-linge, appliquer de la lessive liquide sur le linge. Appliquer du détachant sur les taches les plus tenaces. Ou utiliser de l'eau de Javel à base d'oxygène pour le lavage.
Thé	Faire tremper ou rincer le linge à l'eau froide et ajouter du détachant si nécessaire.
Chocolat	Faire tremper ou rincer le linge avec de l'eau tiède savonneuse. Appliquer ensuite du jus de citron et rincer-le.
Encre	Avant le lavage dans le lave-linge, appliquer du détachant sur la tache. Ou utiliser de l'alcool dénaturé. Retourner le vêtement et placer une serviette en papier sous la tache. Appliquer de l'alcool sur l'envers de la tache. À la fin du processus, rincer soigneusement le vêtement.
Crayon-feutre	Diluer un peu d'amidon dans de l'eau et appliquer-le sur la tache. Quand il sèche, gratter-le avec une brosse, puis laver le vêtement dans le lave-linge.
Aliments pour bébés (taches d'urine, de boue, de nourriture)	Avant le lavage dans le lave-linge, faire tremper les taches dans de l'eau tiède pendant au moins une demi-heure. Pour faciliter l'élimination des taches, ajouter un détachant à base d'enzymes.
Herbe	Avant le lavage dans le lave-linge, faire tremper le linge dans un détachant à base d'enzymes. Les taches d'herbe peuvent également être éliminées par trempage (pendant environ 1 heure) dans du jus de citron dilué ou du vinaigre distillé.
Œufs	Faire tremper le vêtement dans un détachant à base d'enzymes. Faire-le tremper dans l'eau froide pendant au moins 30 minutes ou quelques heures si les taches sont tenaces. Ensuite, laver le linge dans le lave-linge.
Café	Faire tremper le vêtement dans de l'eau salée. Si la tache n'est pas fraîche, faire-la tremper dans un mélange de glycérine, d'ammoniaque et d'alcool.
Cirage à chaussure	Appliquer de l'huile de cuisine sur la tache et rincer-la.

Taches	Élimination des taches
Sang	Tache fraîche - rincer le vêtement à l'eau froide et laver-le dans le lave-linge. Tache sèche - faire tremper le vêtement dans un détachant à base d'enzymes. Ensuite, laver le linge dans le lave-linge. Si la tache ne disparaît pas, essayer de l'enlever avec de l'eau de Javel adapté au vêtement.
Colle, chewing-gum	Placer le vêtement dans un sac et mettre-le au congélateur jusqu'à ce que la tache durcisse. Ensuite, enlever-la avec un couteau émoussé. Ensuite, diluer la tache avec un détachant de pré-lavage et rincer-la soigneusement. Ensuite, laver le linge comme d'habitude.
Maquillage	Utiliser un détachant pour le pré-lavage ; ensuite, laver le linge dans le lave-linge.
Beurre	Avant le lavage dans le lave-linge, appliquer un détachant sur la tache. Ensuite, rincer-la à l'eau chaude (aussi chaude que le tissu le permet).
Lait	Faire tremper le vêtement dans un détachant à base d'enzymes. Faire-le tremper pendant au moins 30 minutes ou quelques heures si les taches sont tenaces. Ensuite, laver le linge dans le lave-linge.
Jus de fruits	Appliquer un mélange de sel et d'eau sur la tache. Laisser-le agir pendant un certain temps, puis rincer-le. On peut appliquer du bicarbonate de sodium, du vinaigre distillé ou du jus de citron sur la tache avant le lavage dans le lave-linge. Pour les vieilles taches, utiliser de la glycérine. Après 20 minutes, rincer les taches à l'eau froide, puis laver le linge dans le lave-linge.
Vin	Faire tremper le linge dans de l'eau froide pendant au moins 30 minutes. Utiliser de plus un détachant. Ensuite, laver le linge dans le lave-linge.
Cire	Mettre le vêtement au congélateur jusqu'à ce que la cire durcisse. Ensuite, gratter-la. Enlever la cire restante en plaçant une serviette en papier sur la tache, puis chauffer-la avec un fer à repasser jusqu'à ce que le papier absorbe la cire.
Sueur	Avant le lavage dans le lave-linge, frotter soigneusement la lessive liquide dans la tache.
Chewing-gum	Mettre le vêtement au congélateur jusqu'à ce que le chewing-gum durcisse. Ensuite, gratter-le. Ensuite, laver le linge dans le lave-linge.

MISE AU REBUT



L'**emballage** est fabriqué par des matériaux respectueux de l'environnement qui peuvent être recyclés, éliminés ou détruits sans aucun danger pour l'environnement. À cette fin, les matériaux d'emballage sont étiquetés de manière appropriée.

Le **symbole** sur le produit ou sur son emballage indique que le produit ne peut pas être traité comme un déchet ménager normal. Apporter le produit à un centre de collecte agréé pour le traitement des déchets d'équipements électriques et électroniques.

Lors de la mise au rebut du lave-linge à la fin de sa durée de vie utile, retirer tous les cordons d'alimentation et détruire le loquet et l'interrupteur de la porte pour empêcher la porte de se verrouiller ou de se boucler (sécurité enfant).

Cet appareil est marqué conformément à la Directive européenne sur les déchets (DEEE).

Une mise au rebut correcte du produit aidera à prévenir tout effet négatif sur l'environnement et la santé des personnes, qui pourrait se produire en cas de démontage incorrect du produit. Pour des informations détaillées sur le démontage et le traitement du produit, contacter l'organisme municipal compétent chargé de la gestion des déchets, le service d'élimination des déchets ou le magasin où le produit a été acheté.

TABLEAU DES CONSOMMATIONS TYPIQUES

Instructions relatives au programme

1. Le programme eco 40-60 est capable de laver du linge en coton normalement sale et déclaré lavable entre 40 °C et 60 °C, ensemble dans le même cycle, et il est utilisé pour évaluer la conformité avec la législation de l'UE en matière d'éco-conception.
2. La consommation d'énergie est de 0,49 W en mode arrêt et de 0,49 W en mode marche.
3. Les programmes les plus efficaces en termes de consommation d'énergie sont généralement ceux qui fonctionnent à des températures plus basses et sur une durée plus longue.
4. Le chargement du lave-linge domestique jusqu'à la capacité indiquée par le fabricant contribuera à des économies d'énergie et d'eau.
5. Utiliser correctement les lessives, les adoucissants et autres additifs. Ne pas appliquer de lessive en excès. Ceci peut affecter négativement les effets de lavage.
6. Nettoyage périodique, y compris la fréquence optimale, la prévention et le traitement des tartres.
7. Le bruit et le taux d'humidité résiduelle sont influencés par la vitesse d'essorage : plus la vitesse d'essorage est élevée dans la phase d'essorage, plus le bruit est élevé et plus le taux d'humidité résiduelle est faible.
8. Les informations sur le produit et le code QR sont indiqués sur l'étiquette de consommation d'énergie, les informations d'enregistrement du produit peuvent être obtenues en scannant le code QR.
9. Informations sur les programmes standard

WF5S1043B* WF5S1043B*1

Programme	Température sélectionnée (°C)	Capacité nominale (kg)	Température maximale dans le tambour (°C)	Durée du programme [h : min]	Consommation d'énergie kWh/cycle	Consommation d'eau litres/cycle	Taux d'humidité résiduelle (%)	Vitesse maximale atteinte tr/min
Eco 40-60 pleine charge	—	10.5	41	3:59	1.166	58.0	53.00	1400
Eco 40-60 demi-charge	—	5.25	28	2:48	0.439	42.0	52.00	1400
Eco 40-60 1/4 de charge	—	2.5	24	2:20	0.179	30.0	52.00	1400
Coton	20	10.5	20	2:09	0.200	85.0	51.00	1400
Coton	60	10.5	55	3:29	1.600	110.0	53.00	1400
Synthétique	40	5.0	40	1:58	0.880	69.0	45.00	1200
Rapide 15 mns	20	1.0	19	0:15	0.050	22.0	55.00	800

WF5S1243B* WF5S1243B* 1

Programme	Température sélectionnée (°C)	Capacité nominale (kg)	Température maximale dans le tambour (°C)	Durée du programme [h : min]	Consommation d'énergie kWh/cycle	Consommation d'eau litres/cycle	Taux d'humidité résiduelle (%)	Vitesse maximale atteinte tr/min
Eco 40-60 pleine charge	—	12.0	43	3:59	1.330	80.0	53.00	1400
Eco 40-60 demi-charge	—	6.0	31	3:00	0.580	56.0	52.00	1400
Eco 40-60 1/4 de charge	—	3.0	24	2:40	0.230	40.0	53.00	1400
Coton	20	12.0	20	2:09	0.150	96.0	53.00	1400
Coton	60	12.0	58	3:29	2.055	130.8	53.00	1400
Synthétique	40	6.0	40	2:18	0.940	81.5	35.00	1200
Rapide 15 mns	20	1.0	19	0:15	0.050	25.0	65.00	800

Les valeurs données pour les programmes autres que le programme Eco 40-60 ne sont données qu'à titre indicatif.

MODE VEILLE FAIBLE

☼ La charge maximale ou nominale s'applique au linge préparé conformément à la norme CEI 60456.

⚠ En raison des écarts en termes de type et de quantité de linge, d'essorage, de fluctuation de l'alimentation électrique, de température et d'humidité ambiantes, les valeurs mesurées de durée du programme et de consommation électrique chez l'utilisateur final peuvent différer de celles indiquées dans le tableau.

Nous nous réservons le droit d'apporter des modifications et de corriger les erreurs dans les instructions d'utilisation.

Connexion Wi-Fi

Accéder à l'interface « Paramètres » sur le téléphone intelligent ou la tablette, activer la connexion Bluetooth et Sans fil et se connecter au réseau sans fil.

REMARQUE

Cet appareil peut prendre en charge le Wi-Fi 2,4 GHz.

Téléchargement

Dans l'APP Store (Google Play Store, Apple App Store) sur le téléphone intelligent ou de la tablette, trouver l'application ConnectLife, télécharger-la et installer-la.

REMARQUE

Afin d'améliorer les performances et l'expérience, l'application peut être mise à jour sans notification.

Se connecter

Il faut d'abord se connecter à ConnectLife avec le compte. Si aucun compte ConnectLife n'est disponible, il faut en créer un nouveau. Se référer aux instructions de l'application pour plus de détails.

REMARQUE



Si un compte Google est déjà disponible, utiliser ce compte Google pour se connecter directement.

Liaison avec l'appareil

1. Démarrer ConnectLife sur le téléphone intelligent ou la tablette ;
2. Lier l'appareil sur ConnectLife comme suit :
 - A. Cliquer sur « **Démarrer ici pour Ajouter des appareils** » dans la page « **Accueil** », ou cliquer sur « **Ajouter des appareils** » dans la page « **Appareils** », ou cliquer sur « **+** ».
 - B. Sélectionner « **Lave-linge** » ou cliquer sur « **Scanner le code QR / BAR** » ou « **Saisie manuelle** » ci-dessous.
 - C. Scanner le code QR / BAR de l'appareil ou saisir manuellement l'AUID / SN. S'il ne **peut pas** être trouvé, cliquer sur  pour obtenir des instructions.
 - D. Cliquer sur « **CONFIGURER L'APPLICATION** »
 - E. Lire les instructions, faire fonctionner l'appareil dans l'état de Mise en réseau et de Liaison, puis cliquer sur « **SUIVANT** ».
 - F. À ce moment, l'application commence à rechercher des appareils, et l'appareil à connecter au réseau peut être sélectionné dans la liste de recherche ; s'il n'est pas trouvé, vérifier que le Bluetooth est activé. Le Bluetooth doit rester activé en permanence. Puis cliquer sur « **SUIVANT** ».
 - G. Sélectionner le Wi-Fi domestique, saisir le mot de passe, puis cliquer sur « **CONNECT** ».
L'appareil commence à se connecter et à se lier.
 - H. Une fois la liaison réussie, le nom de l'appareil et la pièce peuvent être définis.
 - I. Maintenant, l'appareil peut être contrôlé à distance par APP.

REMARQUE

Comment réinitialiser le Wi-Fi et déconnecter toutes les relations de liaison de l'appareil :

1. Appuyer sur la touche d'alimentation pour démarrer l'appareil et connecter-le au réseau normalement.
2. Appuyer simultanément sur les deux dernières touches pendant 3 secondes, et l'écran affichera « **[- b]** ».
3. Arrêter et redémarrer l'appareil pour effectuer une nouvelle liaison.
4. Après la déconnexion, l'appareil doit être redémarré, sinon la déconnexion échouera. La déconnexion supprimera les informations utilisateur stockées dans l'appareil auparavant.
5. Comment quitter le mode de distribution du réseau :
Pour quitter lorsque l'écran s'affiche « **bon** », appuyer simultanément sur «  » pendant 3 secondes, puis appuyer sur «  » pour éteindre l'appareil ou attendre 5 minutes.

Hisense

life reimagined