

Nous vous remercions de la confiance que vous nous avez manifestée en achetant un appareil de notre marque.

Nous vous fournissons une notice détaillée qui vous facilitera l'utilisation de cet appareil et vous permettra de vous familiariser rapidement avec lui.

Vérifiez d'abord que l'appareil n'a subi aucun dommage durant le transport. Si vous constatez une quelconque avarie, veuillez contacter immédiatement le détaillant chez qui vous l'avez acheté ou l'entrepôt régional dont il provient.

Pour des instructions et des conseils plus détaillés, rendez-vous sur le site <https://hisense.fr> ou scannez le code QR qui figure sur la plaque signalétique.



Les pictogrammes figurant dans cette notice ont les significations suivantes:



INFORMATION

Informations, conseils, astuces, ou recommandations



ATTENTION!

Attention – danger



Nous vous recommandons vivement de lire attentivement cette notice.

CONSIGNES DE SÉCURITÉ



VEUILLEZ LIRE ATTENTIVEMENT CETTE NOTICE ET GARDEZ-LA À PORTÉE DE MAIN POUR LA CONSULTER ULTÉRIEUREMENT.

Les enfants à partir de 8 ans et les personnes à capacités physiques, sensorielles ou mentales réduites ou manquant d'expérience ou de connaissances peuvent utiliser cet appareil à condition de rester sous la surveillance d'un adulte responsable, d'avoir reçu des instructions préalables sur la manière de s'en servir en toute sécurité, et d'avoir compris les risques auxquels ils s'exposent. Ne laissez pas les enfants jouer avec l'appareil; surveillez-les s'ils procèdent à son nettoyage ou à son entretien.

ATTENTION: durant la cuisson, l'appareil et certains de ses éléments accessibles peuvent être brûlants. Faites bien attention à ne pas toucher les éléments chauffants de l'appareil. Surveillez en permanence les enfants de moins de 8 ans.

ATTENTION: les éléments accessibles de l'appareil peuvent être brûlants durant son utilisation. Empêchez les jeunes enfants de s'approcher du four.

ATTENTION: risque d'incendie: ne laissez aucun objet sur le plan de cuisson.

ATTENTION: sur une table de cuisson, les fritures peuvent présenter un risque d'incendie si vous ne les surveillez pas. Ne tentez JAMAIS d'éteindre le feu avec de l'eau, mais mettez immédiatement l'appareil à l'arrêt, puis posez un couvercle sur le récipient et essayez d'étouffer les flammes avec une couverture antifeu.

Utilisez exclusivement la sonde thermométrique prévue pour ce four.

ATTENTION: la cuisson doit être surveillée en permanence, qu'elle soit courte ou longue.

ATTENTION: si la surface est fêlée, coupez l'alimentation électrique de l'appareil afin d'éviter le risque d'un choc électrique.



ATTENTION: risque de basculement.



ATTENTION: afin d'éviter que l'appareil bascule, il faut installer un dispositif de stabilisation. Consultez la notice d'installation.

ATTENTION: avant de remplacer l'ampoule, mettez l'appareil hors tension afin de prévenir tout risque de choc électrique.

N'installez pas l'appareil derrière une porte décorative afin d'éviter la surchauffe.

N'utilisez pas de détergents fortement abrasifs ou de raclettes métalliques tranchantes pour nettoyer la porte en verre du four / le couvercle en verre de la cuisinière (selon le cas) car ils pourraient rayer la surface. Ces dommages pourraient entraîner des fêlures sur le verre.

Ne nettoyez jamais la table de cuisson / le four avec un appareil à vapeur ou à haute pression: vous vous exposeriez à un risque de choc électrique.

L'appareil n'est pas prévu pour être commandé par un minuteur externe ou une télécommande séparée.

ATTENTION: employez exclusivement les protections prévues par le fabricant de l'appareil de cuisson, ou recommandées par le fabricant dans la notice d'utilisation, ou encore intégrées à l'appareil. L'utilisation d'un dispositif de protection inapproprié peut provoquer des accidents.

Avant de soulever le couvercle, vérifiez qu'il est propre et ne comporte aucun résidu liquide. Le couvercle peut être laqué ou en verre; ne le rabattez pas tant que les foyers n'ont pas complètement refroidi.

Si le cordon secteur est endommagé, faites le remplacer par le fabricant, un technicien du service après-vente, ou un professionnel qualifié pour éviter tout risque éventuel.

ATTENTION: cet appareil est destiné exclusivement à la cuisson des aliments. Ne vous en servez pas à d'autres fins, par exemple pour chauffer la pièce.

L'appareil est prévu pour être installé directement sur le sol, sans aucun socle ni support supplémentaire.

N'installez pas l'appareil près d'une source de chaleur telle qu'un poêle à combustible solide, car la haute température à proximité peut endommager la cuisinière.

Le raccordement au réseau électrique de cet appareil devra être exécuté exclusivement par un professionnel qualifié. Les bornes de raccordement (à la place d'une prise murale) doivent être mises dans un boîtier protégé par un couvercle (voir équipement complémentaire). Les modifications non-autorisées de l'appareil ou les réparations

exécutées par des personnes non qualifiées peuvent entraîner des blessures graves ou endommager l'appareil.

La cuisinière avec panneau de commande en acier inoxydable et four électrique est équipée d'un ventilateur de refroidissement. Pendant le fonctionnement du four, l'air s'écoule de la cuisinière dans la zone située sous le panneau de commande lorsque la porte est fermée. Si le débit d'air ne s'effectue pas, éteignez l'appareil et contactez le service après-vente.

Si vous utilisez d'autres appareils électriques à proximité de votre enceinte de cuisson, veillez à ce que leur cordon d'alimentation ne se coince pas entre la cavité et la porte du four, car cela pourrait entraîner un court-circuit. Maintenez le cordon secteur des autres appareils à une distance convenable.

Ne tapissez pas le four avec des feuilles d'aluminium et évitez de poser des plats ou des moules directement sur la sole. En empêchant l'air de circuler, la feuille d'aluminium nuirait à une cuisson convenable et abîmerait le revêtement en émail.

Lorsque le four est en service, la porte chauffe. Pour améliorer la protection et réduire la température de la face externe de la porte, une troisième vitre a été intégrée (uniquement sur certains modèles).

Les charnières de la porte du four peuvent s'abîmer en cas de surcharge; ne posez aucun récipient lourd sur la porte ouverte et ne vous y appuyez pas quand vous nettoyez l'intérieur du four. Ne montez pas sur la porte ouverte et ne laissez pas les enfants s'y asseoir dessus.

Veillez à ce que les fentes d'aérations ne soient jamais recouvertes ni obstruées d'aucune manière.

ATTENTION: au cas où le verre / la vitrocéramique serait brisé:

- éteignez tous les foyers et coupez l'alimentation électrique de l'appareil;
- ne touchez pas la surface en verre / en vitrocéramique;
- n'utilisez pas l'appareil.

Pour raccorder l'appareil, utilisez un câble de 5 x 1,5 mm² de type H05VV-F5G1,5 ou supérieur. Pour raccorder l'appareil, utilisez un câble de 3 x 4,0 mm² de type H05VV-F3G4 ou supérieur. Ce câble doit être installé par un technicien du service après-vente ou un professionnel qualifié.

L'appareil doit être raccordé par un câblage fixe conforme aux normes électriques en vigueur.

L'appareil doit être raccordé par un câblage fixe comportant un dispositif de déconnexion. Le câblage fixe doit être conforme aux normes électriques en vigueur.



AVANT DE RACCORDER L'APPAREIL

Lisez attentivement la présente notice d'utilisation avant de raccorder l'appareil. Les réparations ou réclamations résultant d'une utilisation ou d'un raccordement non conforme ne sont pas couvertes par la garantie.

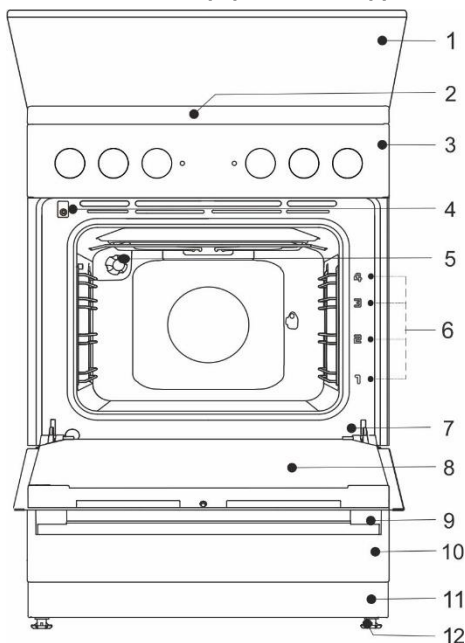
CUISINIÈRE ÉLECTRIQUE POSE LIBRE

Description de l'appareil



INFORMATION

Les fonctions et l'équipement des appareils dépendent du modèle.



- 1 Couvercle de l'appareil
- 2 Table de cuisson
- 3 Bandeau de commandes
- 4 Interrupteur de porte
- 5 Éclairage
- 6 Gradins
- 7 Plaque signalétique
- 8 Porte du four
- 9 Poignée de porte
- 10 Tiroir/Tiroir à clapet
- 11 Plinthe
- 12 Pieds réglables

COUVERCLE DE L'APPAREIL

Avant de soulever le couvercle, vérifiez qu'il est propre et ne comporte aucun résidu liquide. Le couvercle peut être laqué ou en verre ; ne le rabattez pas tant que les foyers n'ont pas complètement refroidi.



Ne rabattez pas le couvercle tant qu'un brûleur est allumé!

Le symbole sur le produit ou sur son emballage indique que le couvercle en verre peut se briser si on l'expose à la chaleur. Avant de le rabattre, éteignez tous les brûleurs.

TIROIR DE L'APPAREIL



Ne rangez pas dans le tiroir, situé sous le four, des produits explosifs, volatils, ou peu résistants à la chaleur (papier, torchons, sacs en plastique, détergents, aérosols) car ils peuvent prendre feu lorsque le four est en marche et provoquer un incendie.

GRADINS EN FIL

Les gradins en fil permettent de cuire les préparations sur quatre niveaux (veuillez noter que les niveaux/ gradins (ou glissières) sont numérotés de bas en haut). Les gradins 3 et 4 sont destinés à la cuisson au grill.

Le fonctionnement de l'appareil est sûr, avec ou sans glissières.

GLISSIÈRES TÉLESCOPIQUES EXTRACTIBLES

On peut insérer les glissières télescopiques aux 2ème, 3ème et 4ème niveaux. Elles peuvent être partiellement ou totalement extensibles.

GRADINS EMBOUTIS

Le four est équipé de gradins emboutis sur quatre niveaux permettant d'insérer la grille et les plaques.

INTERRUPTEUR SUR LA PORTE DU FOUR

L'interrupteur désactive les résistances et le ventilateur lorsqu'on ouvre la porte pendant la cuisson; il les remet en marche quand on la referme.

VENTILATEUR DE REFROIDISSEMENT

L'appareil est équipé d'un ventilateur qui refroidit la carrosserie, la porte du four et le bandeau de commandes. Le ventilateur de refroidissement fonctionne lorsque le four est en service.



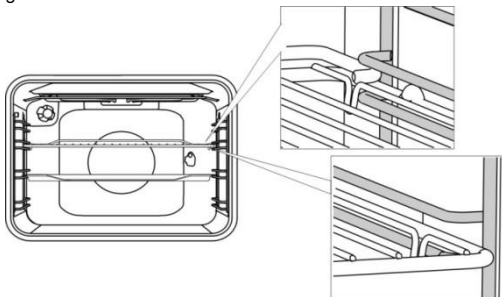
Durant la cuisson, l'appareil et certains de ses éléments accessibles sont très chauds. Mettez des gants de cuisine.

GRILLE



La grille comporte un taquet de sécurité. Il faut donc la soulever légèrement à l'avant pour la sortir du four.

Vous devez insérer la grille, la plaque à pâtisserie, ou la lèchefrite dans l'espace situé entre les deux fils formant le gradin.



Si votre four est équipé de glissières télescopiques extensibles, faites d'abord coulisser une paire de glissières (la gauche et la droite) hors du four, puis posez la grille ou la plaque à pâtisserie sur les deux glissières. Ensuite, poussez l'ensemble à l'intérieur du four avec votre main, aussi loin que possible.



Refermez la porte du four lorsque les glissières télescopiques sont bien enfoncées jusqu'au fond.



Comme les accessoires du four chauffent, leur forme est susceptible de changer. Ceci n'affecte pas leur fonctionnalité et ils reprennent leur forme d'origine en refroidissant.

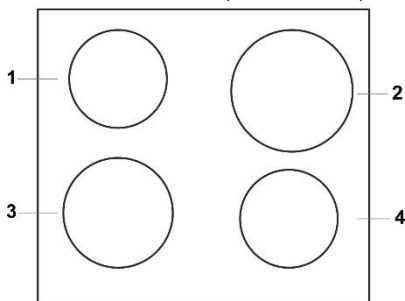
BOUTONS RÉTRACTABLES (selon le modèle)

Appuyez d'abord légèrement sur le bouton pour le faire ressortir du bandeau de commandes. **Le bouton ne peut se remettre en position rétractée que s'il est réglé sur "zéro".**

AVANT LA PREMIÈRE UTILISATION

- Après avoir reçu l'appareil, enlevez tout ce qui est à l'intérieur, y compris les protections de transport.
- Nettoyez tous les accessoires et ustensiles à l'eau chaude avec un détergent usuel. N'utilisez pas de produits abrasifs.
- Si votre plan de cuisson est en vitrocéramique, nettoyez la surface avec une éponge humide et un détergent usuel. N'utilisez jamais de nettoyants agressifs ou abrasifs, ni d'éponges grattantes qui pourraient rayer la surface; n'employez pas non plus de produits détachants.
- Si la cuisinière est équipée de plaques chauffantes, réglez le bouton des plaques sur l'allure de chauffe 4 et laissez-les allumées 30 minutes sans utiliser aucun récipient. Durant cette opération, il est possible que de la fumée se dégage des foyers; le revêtement protecteur des plaques électriques parviendra ainsi à sa solidité maximale.
- Lorsque le four chauffe pour la première fois, il dégage l'odeur caractéristique d'un produit neuf. Aérez bien la pièce lors de la première utilisation.

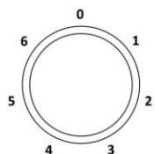
TABLE DE CUISSON (selon le modèle)



- 1 Foyer arrière gauche
- 2 Foyer arrière droit
- 3 Foyer avant gauche
- 4 Foyer avant droit

PLAQUES ÉLECTRIQUES CONVENTIONNELLES

- Veillez à ce que les foyers et le fond des récipients soient propres et secs. Ceci permet une meilleure transmission de la chaleur et évite d'endommager les foyers.
- Les projections d'huile ou de graisse qui atteignent les foyers chauds peuvent s'enflammer; soyez vigilant lorsque vous préparez des fritures et surveillez-les en permanence.
- Ne posez jamais sur les foyers des casseroles mouillées ni des couvercles couverts de buée. L'humidité peut endommager les foyers.
- Ne laissez pas refroidir des récipients chauds sur des foyers froids, car la condensation qui se produirait sous le fond des récipients pourrait contribuer à la corrosion des foyers.



Pour mettre un foyer en marche, tournez le bouton correspondant. L'allure de chauffe peut se régler pas à pas de 1 à 6.



Arrêtez les foyers 3 à 5 minutes avant la fin de la cuisson pour utiliser la chaleur résiduelle et économiser l'électricité.

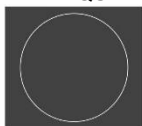
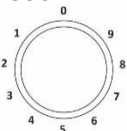
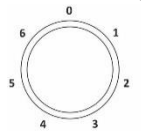


Les foyers rapides (uniquement sur certains modèles) se différencient des foyers conventionnels par une plus grande puissance qui leur permet de chauffer plus vite. Ces foyers sont repérés par un point rouge au centre; cette marque peut disparaître avec le temps, en raison des utilisations et nettoyages répétés.



En cas d'utilisation prolongée, les plaques en fonte et leurs collerettes peuvent se décolorer. Dans ces circonstances, la remise en état n'est pas couverte par la garantie.

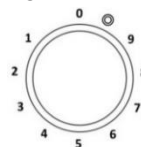
TABLE DE CUISSON VITROCÉRAMIQUE



L'allure de chauffe des foyers se règle en continu (1 à 9) ou pas à pas (1 à 6).

Le limiteur de température prévient la surchauffe de la surface située sous la vitrocéramique.

COMMANDE DU FOYER À EXTENSION CIRCULAIRE



Avec son extension circulaire, ce foyer s'adapte à la taille et à la forme de vos récipients.

Pour activer l'extension, tournez le bouton du foyer aussi loin que possible, jusqu'à ce que vous entendiez un "clic". Réglez ensuite l'allure de chauffe voulue.

FOYERS HI-LIGHT

Les foyers Hi-Light se différencient des foyers conventionnels par leur montée rapide en température; la cuisson commence donc très vite.

TÉMOIN DE CHALEUR RÉSIDUELLE

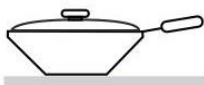
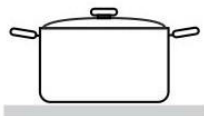


Chaque foyer est équipé d'un témoin de chaleur résiduelle qui reste allumé tant que le foyer est chaud après avoir été éteint. Quand le foyer a refroidi, le voyant s'éteint. Le témoin de chaleur résiduelle peut également s'allumer si vous placez un récipient chaud sur un foyer froid.

PLAN DE CUISSON EN VITROCÉRAMIQUE

- La table de cuisson est résistante aux variations de température.
- La vitrocéramique est extrêmement solide, mais elle n'est pas incassable. Si un objet lourd ou pointu tombe sur la surface, il peut l'endommager. Les dégâts sont visibles immédiatement ou au bout d'un certain temps. Dès l'apparition de la moindre fêlure, déconnectez immédiatement l'appareil du réseau électrique et ne l'utilisez pas.
- N'utilisez pas la table de cuisson vitrocéramique comme espace de rangement, vous pourriez la rayer ou lui causer d'autres dommages.
- N'utilisez pas de récipients en aluminium ou en plastique sur les foyers chauds. Ne déposez ni objet en plastique, ni feuille d'aluminium sur la surface en vitrocéramique.
- Veillez à ce que les foyers et le fond des récipients soient propres et secs. Ceci permet une meilleure conduction de la chaleur et évite d'abîmer la vitrocéramique. Ne posez pas de récipients vides sur les foyers.

CONSEILS SUR LA BATTERIE DE CUISINE



- Utilisez des récipients de bonne qualité à fond bien plat et stable.
- Le fond du récipient et le foyer doivent avoir le même diamètre.
- Vous pouvez utiliser des récipients en Pyrex à fond dépoli à condition qu'ils aient le même diamètre que le foyer. Si le récipient a un diamètre supérieur, il risque d'éclater en raison de la tension thermique.
- Veillez à ce que la casserole ou la poêle soit bien au milieu du foyer.
- Lorsque vous utilisez une cocotte à pression, surveillez-la en permanence jusqu'à l'obtention de la pression convenable. Réglez d'abord le foyer sur l'allure maximale, puis suivez les instructions du fabricant de la cocotte pour réduire la puissance à temps avec le bouton adéquat.
- Veillez à ce qu'il y ait toujours assez de liquide dans la cocotte à pression ou dans les autres récipients. Si une casserole reste vide sur le foyer, la surchauffe peut endommager à la fois la casserole et le foyer.
- Lorsque vous utilisez des récipients spéciaux, suivez les instructions de leur fabricant.

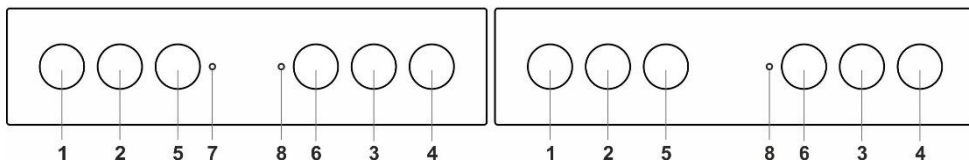
CONSEILS POUR LES ÉCONOMIES D'ÉNERGIE

- Le diamètre du fond du récipient doit correspondre à celui du foyer. L'utilisation d'un petit récipient sur un grand foyer entraîne un gaspillage d'énergie et peut en outre endommager la table de cuisson.
- Mettez toujours un couvercle sur les récipients si cela est compatible avec votre recette.
- Choisissez des récipients dont les dimensions sont adaptées à la quantité d'aliments à cuire. La cuisson d'une petite quantité dans un grand récipient entraîne un gaspillage d'énergie.
- Utilisez de préférence une cocotte à pression pour les recettes exigeant une cuisson longue.
- Divers légumes et les pommes de terre peuvent cuire dans très peu d'eau, à condition de couvrir le récipient. Lorsque l'eau boue, réduisez l'allure de chauffe de façon à tout juste maintenir l'ébullition.



Si du sucre ou des aliments sucrés ont été renversés sur la surface chaude, essuyez-la immédiatement. Enlevez le sucre avec une raclette même si le foyer est encore chaud. Ceci évitera d'abîmer la vitrocéramique. Quand la vitrocéramique est chaude, ne la nettoyez pas avec des détergents, car ils pourraient l'endommager.

BANDEAU DE COMMANDES (selon le modèle)

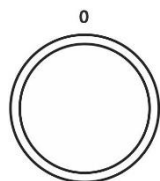


1. Bouton du foyer avant gauche
2. Bouton du foyer arrière gauche
3. Bouton du foyer arrière droit
4. Bouton du foyer avant droit
5. Sélecteur de fonction du four
6. Sélecteur de température du four
7. Voyant de fonctionnement. Il indique que l'un des foyers est en service.
8. Voyant de contrôle du four. Il est allumé pendant que le four monte en température; il s'éteint quand la température réglée est atteinte.

FOUR (selon le modèle)

UTILISATION DU FOUR

Le four se commande avec le "sélecteur de fonction" qui permet de choisir le mode de cuisson, et avec le "bouton du thermostat" qui permet de régler la température.



Pour sélectionner le mode de cuisson, tournez le sélecteur vers la gauche ou la droite.



Vous pouvez rectifier vos réglages pendant la cuisson.

FONCTIONNEMENT DU FOUR

La température du four se règle avec le bouton du thermostat, de 50 à 275/300°C. Si vous tournez le bouton dans le sens des aiguilles d'une montre, la température réglée augmente, et si vous le tournez en sens inverse, elle diminue.



Si vous forcez le bouton sur la position zéro en le tournant dans le mauvais sens, le thermostat sera endommagé.

ARRÊT DU FOUR





Tournez le SÉLECTEUR DE FONCTION sur la position "0".

ÉCLAIRAGE INTÉRIEUR

Lorsque le four est en service, l'éclairage s'allume automatiquement dès que vous sélectionnez un mode de cuisson.

MODE DE CUISSON

Systeme	Description
	PRÉCHAUFFAGE RAPIDE Utilisez cette fonction pour faire chauffer le four le plus rapidement possible à la température désirée. Cette fonction ne convient pas à la cuisson des aliments. Lorsque l'appareil a atteint la température réglée, le préchauffage est terminé. Température préconisée: 50°C - max.
	CONVECTION NATURELLE Les résistances de voûte (en haut) et de sole (en bas) chauffent simultanément, et la chaleur irradie à l'intérieur du four en se répartissant régulièrement. La cuisson des viandes ou des gâteaux n'est possible que sur un seul niveau. Température préconisée: 200°C.
	VOÛTE Seule la résistance de voûte, en haut du four, diffuse la chaleur sur les aliments. Utilisez-la pour dorer vos préparations sur le dessus (en fin de cuisson). Température préconisée: 180°C.

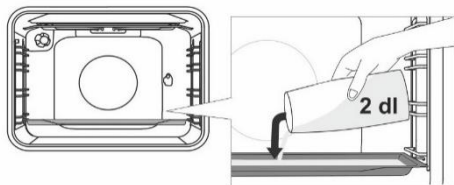
Système	Description
	SOLE Seule la résistance de sole, en bas du four, diffuse la chaleur. Utilisez ce mode pour cuire le fond de vos préparations. Température préconisée: 180°C.
	CHALEUR BRASSÉE * Les résistances de voûte et de sole ainsi que le ventilateur sont en marche. Le ventilateur assure une répartition homogène de l'air chaud. Ce mode sert à la cuisson des pâtisseries, à la décongélation, et au séchage des fruits et légumes. Température préconisée: 180°C.
	GRIL Seul le gril (qui est un élément du gril double) est en marche. Ce mode de cuisson sert à faire griller les toasts, garnis ou non, et les saucisses en petites quantités. La température maximale autorisée est de 230°C.
	GRIL DOUBLE La résistance de voûte et le gril sont en marche. La chaleur provient directement du gril installé en haut du four. Le fonctionnement simultané de la résistance de voûte permet d'augmenter l'effet de la chaleur. Ce mode de cuisson sert à faire griller la viande, les toasts (garnis ou non) et les saucisses. La température maximale autorisée est de 230°C.
	GRIL VENTILÉ Le gril et le ventilateur fonctionnent simultanément. Ce mode est surtout adapté à la cuisson des grosses pièces de viande et des volailles, sur un seul niveau. Il est aussi conseillé pour les gratins ou pour obtenir une croûte dorée. Température préconisée: 170°C. La température maximale autorisée est de 230°C.
	VOÛTE VENTILÉE La résistance de voûte (en haut) et le ventilateur fonctionnent simultanément. Utilisez ce mode pour cuire les grosses pièces de viande et les volailles. Il convient aussi aux gratins. Température préconisée: 170°C.
	CUISSON INTENSIVE (AIR FRY) Ce mode de cuisson permet d'obtenir une croûte croustillante sans ajout de matières grasses. C'est une version saine de la friture de fast-food, avec moins de calories dans les aliments cuits. Convient aux petites coupes de viande, de poisson, de légumes et de produits surgelés prêts à être frits (frites, pépites de poulet). Température préconisée: 200-220°C.
	CHALEUR TOURNANTE * La résistance circulaire et le ventilateur fonctionnent simultanément. Le ventilateur situé au fond du four fait circuler autour du rôti ou du gâteau la chaleur produite par la résistance circulaire. Ce mode convient à la cuisson des viandes ou des gâteaux sur plusieurs niveaux à la fois. Température préconisée: 180°C.
	SOLE VENTILÉE Ce mode convient à la cuisson des gâteaux à la levure boulangère qui ne gonflent pas beaucoup et à la stérilisation des conserves de fruits et légumes. Température préconisée: 180°C.
	SYSTÈME DE PIZZA Ce programme avec réglage de la température de cuisson atteignant au moins 275°C a été spécialement conçu pour vous aider à cuire la pizza, la focaccia, le pain plat et d'autres délices cuits au four similaires.
	CUISSON DES SURGELÉS Cette méthode permet de cuire des aliments surgelés dans un laps de temps plus court sans préchauffage. Optimal pour les produits surgelés précuits (produits de boulangerie, croissants, lasagnes, frites, pépites de poulet), la viande et les légumes. Température préconisée: 190-200°C.
	DÉCONGÉLATION L'air circule sans que les résistances fonctionnent. Seul le ventilateur est actif. Cette fonction sert à la décongélation lente des surgelés. Température préconisée: 0°C.
	AQUA CLEAN Seule la résistance de sole est active. Utilisez cette fonction pour enlever les taches et les résidus alimentaires qui maculent le four. Ce programme dure 30 minutes. Température préconisée: 70°C.

* Ce mode a servi à déterminer la classe d'efficacité énergétique de l'appareil conformément à la norme EN 60350-1.

CUISSON À LA VAPEUR



Avec ces modes de cuisson, vous pouvez cuisiner en ajoutant de la vapeur. La vapeur se traduit par un meilleur brunissement et une surface plus croustillante.



Placez une plaque à pâtisserie sur le premier gradin lorsque le four est encore froid. Versez au maximum 2 dl d'eau dans la plaque à pâtisserie. Placez les aliments à cuire sur le deuxième gradin et lancez la cuisson.



N'insérez pas la plaque de cuisson profondément au niveau de la première hauteur de grille, mais plutôt à un niveau plus élevé.



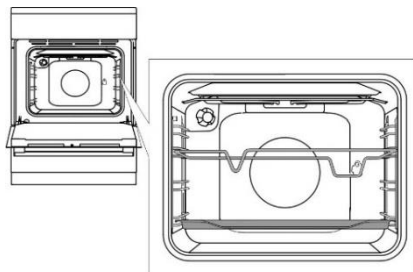
Pour un fonctionnement optimal de la fonction, n'ouvrez pas la porte du four et n'ajoutez pas d'eau pendant la cuisson.

DESCRIPTION DES MODES DE CUISSON

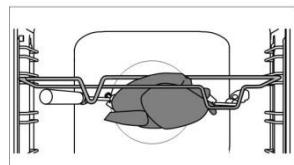
- Le préchauffage d'un four vide consomme énormément d'énergie. Vous pouvez en économiser en faisant cuire plusieurs pizzas ou divers gâteaux l'un après l'autre, car le four sera déjà chaud.
- Choisissez des plats et moules de couleur sombre, émaillés ou à revêtement de silicone, car ce sont d'excellents conducteurs de la chaleur.
- Si vous utilisez du papier sulfurisé, assurez-vous qu'il résiste aux températures élevées.
- Lors de la cuisson, beaucoup de vapeur est générée à l'intérieur du four et passe dans le conduit situé à l'arrière de l'appareil. La buée peut se condenser sur la porte et le haut du four (selon le modèle). C'est un phénomène normal qui n'affecte pas les fonctionnalités de l'appareil. Lorsque la cuisson est terminée, essuyez les gouttes d'eau avec un chiffon.
- Éteignez le four environ 10 minutes avant la fin de la cuisson pour utiliser la chaleur résiduelle et économiser ainsi de l'électricité.
- Ne laissez pas refroidir les aliments dans le four fermé afin d'éviter la formation de buée.

Cuisson à la broche (selon le modèle)

Lors de la cuisson à la broche, la température maximale est de 230°C.



Insérez le support tournebroche sur le 3ème gradin à partir du bas et placez la lèche-frite peu profonde au-dessous, sur le 1er gradin.



Embrochez la viande et serrez les vis des fourches. Placez le manche de la broche dans l'encoche du support tournebroche, à l'avant, puis enfoncez la pointe de la broche dans l'orifice situé au fond du four, à droite (l'orifice est protégé par un cache pivotant). Enlevez le manche de la broche et fermez la porte du four.

Mettez le four en marche et sélectionnez le mode de cuisson GRIL DOUBLE.



N'utilisez pas le gril sur la position 4. Lorsque vous utilisez le gril, fermez la porte du four.



N'insérez pas le plat multi-usage profond sur le premier gradin.

ENTRETIEN ET NETTOYAGE



Commencez toujours par déconnecter l'appareil du réseau électrique, puis laissez-le complètement refroidir. Ne confiez jamais le nettoyage et l'entretien de l'appareil à des enfants sans les surveiller comme il convient.

Éléments de façade en inox (selon le modèle)

Nettoyez les surfaces avec un détergent léger et une éponge douce qui ne raye pas. N'utilisez pas de nettoyeurs agressifs ni de produits solvants, sinon vous pourriez endommager l'inox.

Surfaces laquées et pièces en plastique (selon le modèle)

Ne nettoyez pas les boutons, la poignée du four, les étiquettes et la plaque signalétique avec des détergents abrasifs, des éponges grattantes, de l'alcool ou des nettoyeurs à base d'alcool. Enlevez immédiatement les taches avec un chiffon doux humidifié à l'eau afin de ne pas endommager la surface. Vous pouvez aussi utiliser des produits de nettoyage spécialement destinés à ce type de surface; dans ce cas, suivez les instructions de leurs fabricants respectifs.

Surfaces émaillées (four, table de cuisson)

Nettoyez ces surfaces avec une éponge humide et un peu de détergent. Les taches de graisse s'enlèvent à l'eau chaude avec un détergent destiné à l'émail. Ne nettoyez jamais les surfaces émaillées avec des produits abrasifs car ils laisseraient des rayures indélébiles.

Surfaces en verre

Pour nettoyer la porte en verre du four, n'utilisez pas de détergents abrasifs ni de raclette métallique coupante, car ils pourraient fêler la surface et briser le verre. Nettoyez les surfaces en verre avec un nettoyeur pour les vitres et les miroirs.



INFORMATION

N'utilisez jamais de nettoyeurs et d'accessoires agressifs ou abrasifs.

NETTOYAGE DE LA TABLE DE CUISSON



Nettoyez les surfaces autour des foyers avec de l'eau chaude et un détergent à vaisselle. En cas de salissures incrustées, utilisez un tampon grattant en laine d'acier et du détergent, puis rincez et séchez. Les liquides salés qui ont débordé et les moisissures peuvent endommager les plaques électriques. Il faut donc les nettoyer avec soin.

Pour l'entretien, utilisez des nettoyeurs usuels et des produits disponibles dans le commerce. Si la plaque est encore tiède, le produit pénétrera plus rapidement dans les pores du matériau. Les collerettes autour des plaques électriques sont en acier inoxydable, et la chaleur de la cuisson peut les jaunir à la longue. Ce phénomène est dû à un processus physique normal. Vous pouvez éliminer ces taches jaunes à l'aide d'un détersif classique pour le métal. Les éponges grattantes ne sont pas adaptées au nettoyage des collerettes, car elles rayeraient la surface.

NETTOYAGE DE LA SURFACE EN VITROCÉRAMIQUE

- Après chaque utilisation, attendez toujours le refroidissement complet de la surface vitrocéramique avant de commencer à la nettoyer, sinon le moindre résidu peut se carboniser sur la surface chaude lors de l'utilisation suivante.
- Pour l'entretien périodique de votre table de cuisson, utilisez des produits de nettoyage destinés à la vitrocéramique. Ces produits forment une couche protectrice sur la surface et empêchent la formation de salissures tenaces.
- Avant chaque utilisation de votre table de cuisson, essuyez la poussière et les autres dépôts éventuels adhérant à sa surface et au fond du récipient que vous allez utiliser, car ces impuretés pourraient rayer la vitrocéramique.



Les tampons métalliques, les éponges et détergents abrasifs et autres produits agressifs peuvent abîmer la surface. L'emploi de produits agressifs en aérosol et de nettoyeurs liquides inappropriés peut également endommager la vitrocéramique.

- Les pictogrammes sérigraphiés peuvent s'effacer si vous utilisez des nettoyeurs trop puissants ou si le fond de vos récipients est rugueux ou endommagé.

- Utilisez une éponge douce et humide pour enlever les salissures légères. Essayez ensuite la surface avec un chiffon sec.
- Les taches d'eau s'enlèvent avec du vinaigre dilué dans de l'eau. Par contre, n'utilisez pas cette solution pour nettoyer l'encadrement de la table de cuisson (présent sur certains modèles seulement), lequel risque ainsi de perdre son brillant. N'utilisez pas non plus de détergents agressifs en aérosol ni de produits anticalcaires.
- Les taches desséchées peuvent être éliminées à l'aide de nettoyeurs destinés à la vitrocéramique. Suivez les instructions fournies par le fabricant. Essayez ensuite soigneusement votre table de cuisson car, en chauffant, les traces de détergents pourraient endommager la vitrocéramique.



- Enlevez les taches tenaces et carbonisées à l'aide d'une raclette. Faites attention à ne pas vous blesser!
- Lorsque vous utilisez la raclette, veillez à ne jamais exercer une pression perpendiculaire à la surface vitrocéramique et faites attention à ne pas la rayer avec l'embout ou la lame.
- Il faut enlever immédiatement avec une raclette le sucre et les préparations sucrées renversés sur la table de cuisson, même si le foyer est encore chaud, car le sucre peut endommager irrémédiablement la vitrocéramique.



N'utilisez la raclette que si vous ne parvenez pas à éliminer les salissures avec un chiffon humide ou les produits de nettoyage prévus pour la vitrocéramique. Faites attention à maintenir toujours la raclette sous un angle correct par rapport à la surface (45° à 60°). En exerçant une pression modérée, appliquez la raclette sur la vitrocéramique et faites-la glisser sur les zones sérigraphiées pour enlever les salissures. Si votre raclette a une poignée en plastique, veillez à ce qu'elle ne touche pas la surface chaude d'un foyer.



Le changement de couleur de la vitrocéramique n'a pas d'incidence sur le bon fonctionnement de la table de cuisson ou la solidité de sa surface. Le plus souvent, il s'agit de taches carbonisées, ou les marbrures ont été occasionnées par le frottement des récipients inadaptés (comme les casseroles en aluminium ou en cuivre). Il est très difficile de récupérer complètement la couleur d'origine.


Note: le changement de couleur de la surface et les imperfections similaires n'altèrent que l'esthétique et n'ont pas d'incidence directe sur le fonctionnement de l'appareil. La remise en état de la table de cuisson altérée par ces défauts esthétiques n'est pas couverte par la garantie.

FOUR

Nettoyez les parois du four avec une éponge humide et du détergent. Pour enlever les taches résistantes qui se sont carbonisées dans le four, utilisez un détergent destiné à l'émail. Après nettoyage, séchez l'intérieur du four avec soin. Avant de nettoyer le four, attendez qu'il ait complètement refroidi. N'utilisez jamais de produits abrasifs car ils rayeraient les surfaces en émail. Nettoyez les accessoires du four avec une éponge et du détergent. Vous pouvez aussi employer des détergents spéciaux pour enlever les taches tenaces ou carbonisées.



NETTOYAGE DU FOUR AVEC LA FONCTION AQUA CLEAN

Tournez le SÉLECTEUR DE FONCTION sur la position Aqua Clean . Réglez le SÉLECTEUR DE TEMPÉRATURE SUR 70°C. Versez 0,6 l d'eau dans la lèchefrite et placez-la sur le gradin du bas.

Au bout de 30 minutes, les résidus alimentaires desséchés sur les parois émaillées se sont ramollis et vous pouvez les enlever aisément avec une éponge humide.



Utilisez la fonction Aqua Clean quand le four a complètement refroidi.

DÉMONTAGE ET NETTOYAGE DES GRADINS EN FIL ET DES GLISSIÈRES TÉLESCOPIQUES

Utilisez exclusivement des détergents conventionnels pour nettoyer les gradins.

Saisissez les gradins par le bas et soulevez-les vers le centre de la cavité.

Débranchez-les des trous situés en haut.



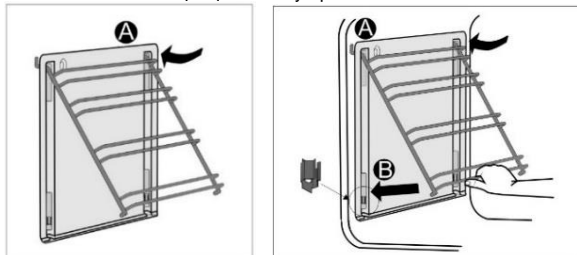
Ne nettoyez pas les glissières télescopiques dans le lave-vaisselle.

INSTALLATION DES PLAQUES CATALYTIQUES

Utilisez uniquement des détergents usuels pour nettoyer les glissières.

Enlevez les glissières en fil ou les glissières télescopiques (selon le modèle).

Montez les plaques catalytiques sur les glissières en fil. La partie supérieure des glissières doit être insérée dans les trous "A" en haut des plaques catalytiques.



Accrochez le tout (plaques catalytiques et glissières en fil) dans les trous situés sur les parois latérales du four "A". Poussez-les en bas contre la paroi pour qu'elles s'encliquettent dans le dispositif de verrouillage "B".



Ne nettoyez pas les plaques catalytiques dans le lave-vaisselle.

REMPACEMENT DE L'AMPOULE

L'ampoule est un consommable et n'est donc pas couverte par la garantie. Avant de changer l'ampoule, enlevez la lèche-frîte, la plaque à pâtisserie, la grille et les gradins.

Déconnecter l'appareil du réseau électrique!

Enlevez le couvercle de l'ampoule puis retirez-la.

Ampoule halogène: G9, 230 V, 25 W. (Ampoule à incandescence: E14, 230 V, 25 W - selon le modèle.)



Protégez-vous les mains pour éviter les brûlures.

PORTE À FERMETURE AMORTIE (selon le modèle)

Les cuisinières sont équipées de nouvelles charnières très sûres. Elles permettent de fermer la porte du four en silence et en douceur.



Si vous appuyez trop fort pour fermer la porte, l'effet du dispositif sera réduit ou annulé pour des raisons de sécurité.

VERROU DE LA PORTE (selon le modèle)

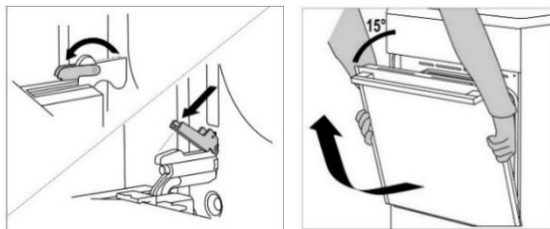
Pour déverrouiller la porte, poussez doucement le taquet vers la droite avec le pouce et tirez simultanément la porte vers vous.



Lorsque vous refermez la porte du four, le verrou revient automatiquement dans sa position initiale.

DÉMONTAGE ET REMONTAGE DE LA PORTE DU FOUR (selon le modèle)

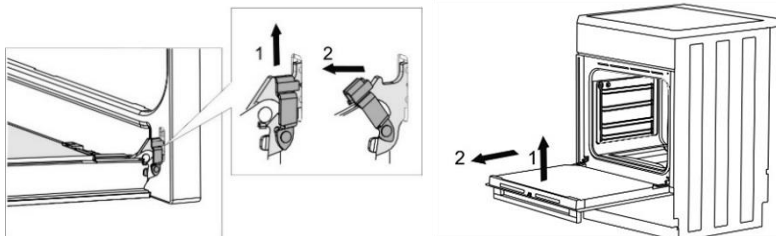
- Ouvrez complètement la porte.
- Faites pivoter les leviers de verrouillage des charnières (en cas de fermeture standard). Pour les portes à fermeture AMORTIE, faites pivoter les leviers à 90°.
- Refermez lentement la porte jusqu'à ce que les leviers de verrouillage soient alignés avec les charnières dans les ouvertures latérales de la porte. Lorsque la porte forme un angle de 15° par rapport à sa position fermée, soulevez-la légèrement et déboîtez-la des deux charnières.



Avant de remettre la porte en place, assurez-vous toujours que les leviers de verrouillage sont positionnés correctement. Vous éviterez ainsi que les charnières, reliées à un ressort puissant, se referment brusquement. La libération du levier peut endommager la porte et vous blesser.

DÉMONTAGE ET REMONTAGE DE LA PORTE DU FOUR (selon le modèle)

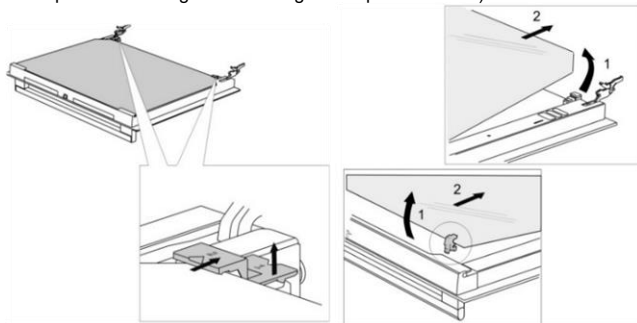
- Ouvrez complètement la porte.
- Soulevez les leviers et faites-les pivoter.
- Fermez lentement la porte du four, soulevez-la légèrement et déboîtez-la des deux charnières.



Pour remonter la porte, procédez dans l'ordre inverse. Si elle ne s'ouvre ou ne se ferme pas correctement, assurez-vous que les charnières sont positionnées convenablement sur leurs crochets.

DÉMONTAGE ET REMONTAGE DES VITRES DE LA PORTE DU FOUR (selon le modèle)

On peut nettoyer la face interne des vitres, mais il faut d'abord les retirer de la porte. Démontez la porte du four (voir le chapitre "Démontage et remontage de la porte du four").



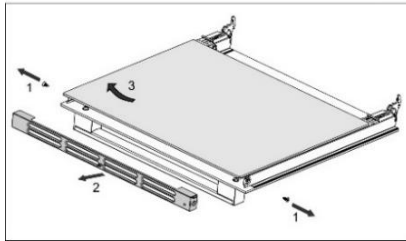
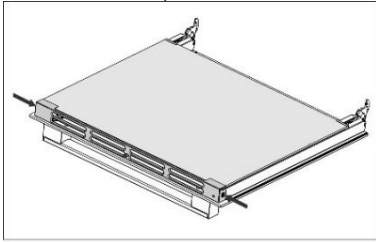
- Soulevez légèrement les supports situés sur les côtés droit et gauche de la porte (repère 1 sur le support) et retirez-les de la vitre (repère 2 sur le support).
- Saisissez la vitre par son bord inférieur, puis soulevez-la jusqu'à ce qu'elle soit dégagée des supports et enlevez-la.
- Pour enlever la troisième vitre (uniquement sur certains modèles) soulevez-la et retirez-la. Enlevez aussi les joints en caoutchouc qui sont sur la vitre.



Pour remettre les vitres en place, procédez dans l'ordre inverse. Les repères (demi-cercles) tracés sur la porte et sur la vitre doivent coïncider.

DÉMONTAGE ET REMONTAGE DES VITRES DE LA PORTE DU FOUR (selon le modèle)

Desserrez les vis sur la droite et la gauche de la porte, puis enlevez la barre supérieure. Maintenant, vous pouvez retirer la vitre de la porte.



Pour remettre la vitre en place, procédez dans l'ordre inverse.

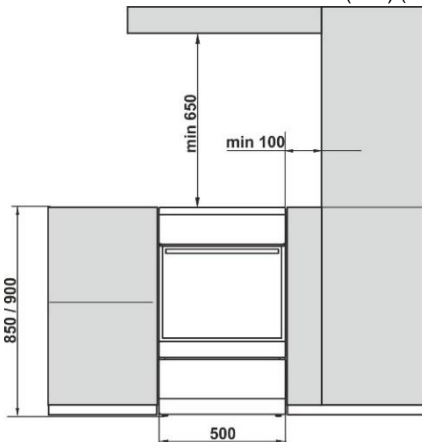
GUIDE DE DÉPANNAGE

Problème/erreur	Solution
Le disjoncteur de l'installation se désarme souvent.	Contactez un électricien. Vérifiez si la puissance de tous les appareils en marche n'excède pas la capacité de votre installation électrique.
L'éclairage du four ne fonctionne pas.	Remplacez l'ampoule en suivant les instructions du chapitre Entretien et nettoyage.
La préparation n'est pas assez cuite.	Avez-vous choisi la température et le mode de cuisson qui conviennent? Avez-vous bien fermé la porte du four?

Les réparations ou réclamations résultant d'un raccordement ou d'une utilisation non conforme ne sont pas couvertes par la garantie. Dans ce cas, le coût de l'intervention est à la charge du client.

INSTALLATION ET RACCORDEMENT

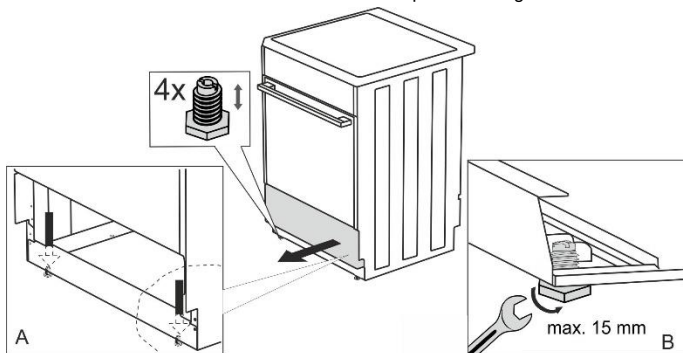
MISE EN PLACE DE L'APPAREIL (mm) (selon le modèle)



Les murs et le mobilier situés à proximité de l'appareil (plancher, mur derrière la cuisinière, cloisons latérales) doivent résister à une température de 90°C au moins.

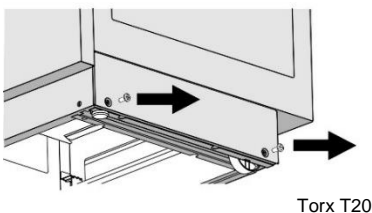
MISE À NIVEAU DE L'APPAREIL ET SUPPORT COMPLÉMENTAIRE (selon le modèle)

La hauteur de la cuisinière est de 850 mm. Vous pouvez la régler en hauteur de 850 à 865 mm.



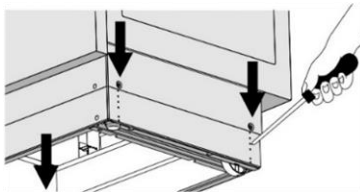
RÉGLAGE DE LA CUISINIÈRE EN HAUTEUR (selon le modèle)

La hauteur de la cuisinière est de 900 mm. Vous pouvez la régler en hauteur de 850 à 940 mm.



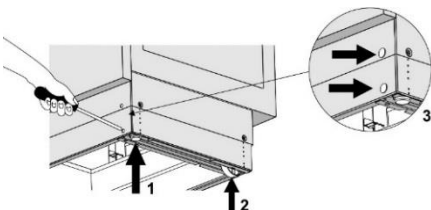
Torx T20

- Inclinez la cuisinière vers l'arrière.
- Desserrez les vis - voir les flèches.



- Réglez la hauteur voulue.
- Resserrez les vis.

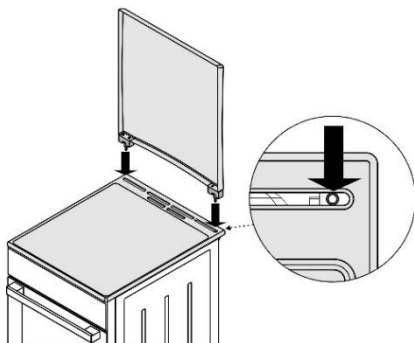
La cuisinière doit être installée à l'horizontale!



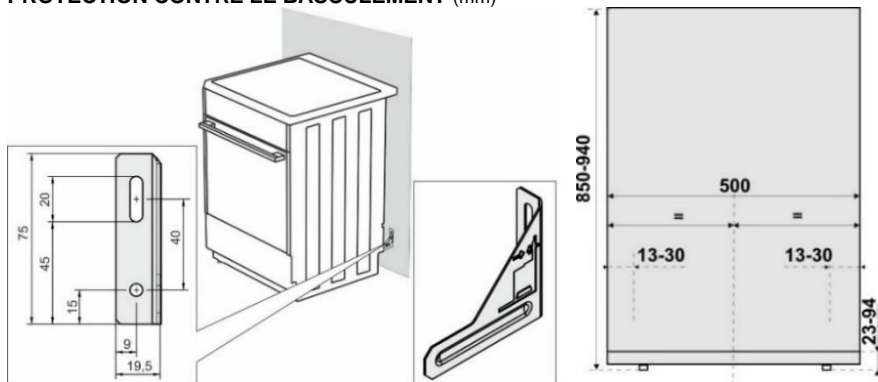
Suivez les étapes ci-dessous:

- Tournez les vis de réglage (voir figure 1) pour ajuster la hauteur de la cuisinière au niveau adéquat.
- Ajustez les roulettes (voir figure 2) en les vissant avec les deux vis situées à l'avant de la plinthe. Vérifiez que la cuisinière est à l'horizontale avec un niveau à bulle.
- Insérez les caches dans les trous à l'avant de la plinthe (voir figure 3).

INSTALLATION - COUVERCLE DE L'APPAREIL (selon le modèle)

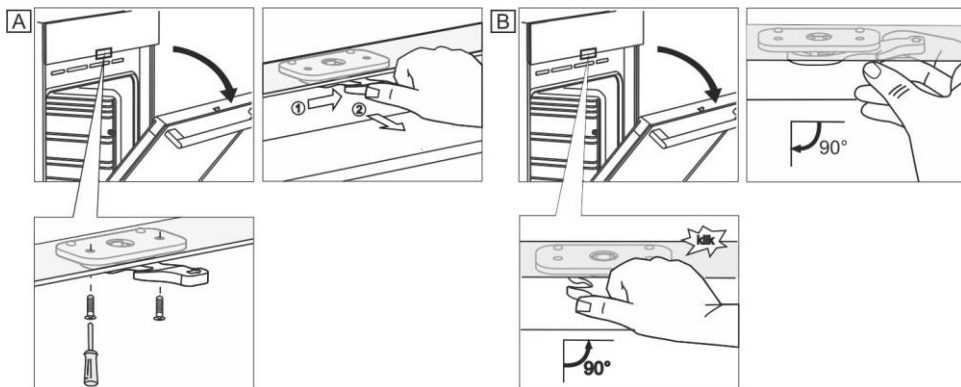


PROTECTION CONTRE LE BASCULEMENT (mm)



En respectant les indications du schéma, fixez le support au mur avec les vis et les chevilles jointes. Si vous ne pouvez pas les utiliser, choisissez-en d'autres qui garantiront une installation solide sur le mur.

VERROU DE LA PORTE (selon le modèle)

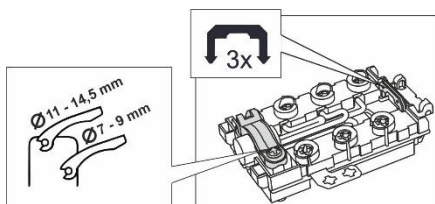


RACCORDEMENT AU RÉSEAU ÉLECTRIQUE

La cuisinière électrique est un consommateur d'énergie dont l'installation et l'emplacement doivent être conformes aux normes en vigueur dans votre pays.

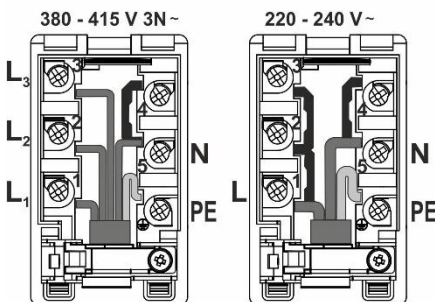


Trois cavaliers en laiton sont disponibles pour le raccordement. Il faut 1 cavalier pour une connexion triphasée (380 - 415 V 3N ~) et 3 cavaliers pour une connexion monophasée (220 - 240 V ~).



En cas de raccordement fixe, il faudra installer, en amont de l'appareil, un dispositif de sectionnement onnipolaire dont les contacts en position ouverte sont séparés par une distance de 3 mm au moins.

L'appareil devra être installé exclusivement par un professionnel qualifié. Le professionnel devra impérativement mettre le plan de cuisson à l'horizontale, raccorder la cuisinière au réseau électrique et vérifier si elle fonctionne correctement. L'installation de l'appareil doit être mentionnée dans le certificat de garantie. La cuisinière électrique est un consommateur d'énergie dont l'installation et l'emplacement doivent être conformes aux normes en vigueur dans votre pays.



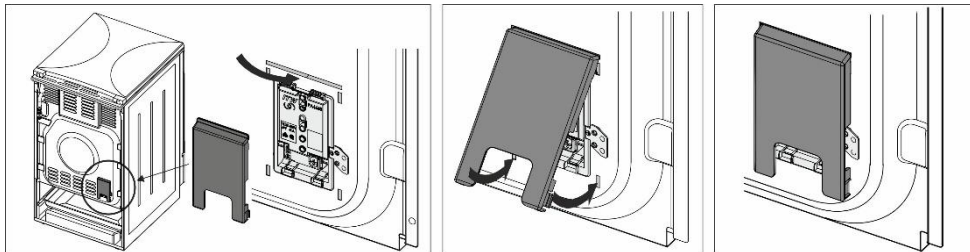
Il est recommandé de raccorder la cuisinière avec trois phases en utilisant un câble de raccordement de type H05VV-F5G1,5 (auparavant CGLG 5Cx1,5) (coupe-circuit 3 x 16 A). Pour un raccordement monophasé, choisissez un câble H05VV-F3G4 (auparavant GGLG3Cx4), (coupe-circuit de 32 - 40 A selon le type).

Il faut torsader l'extrémité des conducteurs pour les empêcher de s'effiloche.

Après avoir inséré les extrémités des conducteurs sous les têtes des vis du bornier, placez le câble dans la boîte à bornes et protégez-le contre l'arrachement avec un clip. Fermez le bornier avec son couvercle (si existant).

PROTECTION DES BORNES DE RACCORDEMENT

Les bornes doivent être dans un boîtier protégé par un couvercle (voir équipement complémentaire). Risque de choc électrique.



MISE EN GARDE IMPORTANTE

En cas de démontage ou remontage de la cuisinière en dehors de son utilisation courante, il faut la déconnecter du réseau électrique et la maintenir hors service.

Lors de l'installation de la cuisinière, il est nécessaire, d'effectuer les tâches suivantes pour garantir son bon fonctionnement:

- vérifier si le raccordement est correct,
- vérifier si les foyers et les commandes fonctionnent correctement,
- présenter au client toutes les fonctions de l'appareil et le familiariser avec son entretien.

MISE EN GARDE

La cuisinière électrique est un appareil de la classe de protection électrique 1 et doit être raccordée à la terre.

MISE AU REBUT



Cet appareil est emballé dans des matériaux écologiques qui peuvent être recyclés, remis à une déchèterie ou détruits sans nuire à l'environnement. Ils sont pourvus dans ce but des marquages appropriés.

Le symbole de la poubelle barrée figure sur le produit ou sur son emballage en application de la directive européenne 2012/19/EU sur les Déchets d'Équipements Électriques et Électroniques (DEEE). Cette directive sert de règlement cadre à la reprise, au recyclage et à la valorisation des appareils ménagers usagés dans toute l'Europe.

Ce produit ne peut donc être jeté avec les ordures ménagères, mais doit faire l'objet d'une collecte sélective. Lorsque vous ne l'utiliserez plus, remettez-le à un service de ramassage spécialisé ou à une déchèterie – municipale ou privée – qui traite les DEEE; vous contribuerez ainsi à éviter des conséquences néfastes pour la santé et l'environnement.

Pour tout renseignement sur la mise au rebut et le recyclage de ce produit, veuillez contacter la mairie ou le service de la propreté de votre commune, ou encore le magasin dans lequel vous l'avez acheté.

TEST DE CUISSON

Test effectué conformément à la norme EN 60350-1.

CUISSON DES PÂTISSERIES

Préparation	Équipement	Gratin (à partir du bas)	Mode de cuisson		Température (°C)	Durée de cuisson (min)
Petits gâteaux 1 niveau	Plaque à pâtisserie émaillée	3			140-150*	25-40
Petits gâteaux 1 niveau		3			140-150*	25-40
Petits gâteaux 2 niveaux		2, 3			140-150*	30-45
Petits gâteaux 3 niveaux		2, 3, 4			130-140*	35-55
Petits fours, Cupcakes 1 niveau	Plaque à pâtisserie émaillée	3			150-160	25-40
Petits fours, Cupcakes 1 niveau		3			150-160	25-40
Petits fours, Cupcakes 2 niveaux		1,3			140-150	30-45
Petits fours, Cupcakes 3 niveaux		2, 3, 4			140-150	35-50
Gâteau	Moule métallique rond ø26 / Grille	1			160-170*	20-35
Gâteau		2			160-170*	20-35
Tarte aux pommes	2x Moule métallique rond ø20 / Grille	2			170-180	55-75
Tarte aux pommes		2			170-180	45-65
Toasts	Grille	4			230	1-4
Steak haché	Grille + plaque à pâtisserie en tant que lèche-frite	4			230	20-35

* Préchauffage 10 minutes.