

Hisense

life reimagined

FR

NOTICE D'UTILISATION DÉTAILLÉE POUR UN RÉFRIGÉRATEUR CONGÉLATEUR ARMOIRE



Nous vous remercions vivement de la confiance que vous nous avez manifestée en achetant un appareil de notre marque, conçu pour vous simplifier la vie. Afin de vous faciliter l'utilisation de ce produit, nous vous fournissons un mode d'emploi détaillé et une notice d'installation séparée. Ces instructions vous permettront de vous familiariser rapidement avec votre nouvel appareil.

Nous vous souhaitons beaucoup de plaisir lors de son utilisation.

L'appareil est destiné exclusivement à un usage ménager.

Le réfrigérateur est prévu pour la conservation des aliments frais à une température supérieure à 0°C.

Le **congélateur** est destiné à la congélation des aliments frais et à la conservation à long terme des surgelés (jusqu'à un an, selon la nature des produits).

Venez visiter notre site web où vous pourrez entrer le numéro de modèle de votre appareil, indiqué sur sa plaque signalétique ou sur le certificat de garantie ; vous y trouverez aussi une description détaillée de votre appareil, des conseils d'utilisation et de dépannage, des informations sur le service après-vente, un mode d'emploi, etc.

Lien vers la base de données européenne sur l'étiquetage énergétique (EPREL) de l'UE

Le code QR figurant sur l'étiquette énergétique fournie avec l'appareil fournit un lien internet vers l'enregistrement de cet appareil dans la base de données EPREL de l'UE. Conservez l'étiquette énergétique à titre de référence, ainsi que le mode d'emploi et tous les autres documents fournis avec l'appareil.

Il est possible de trouver des informations relatives aux performances du produit dans la base de données EU EPREL en utilisant le lien <https://eprel.ec.europa.eu> et le nom du modèle et le numéro du produit que vous pouvez trouver sur la plaque signalétique de l'appareil.

Pour des informations plus détaillées sur l'étiquette énergétique, consultez le site www.theenergylabel.eu.



Mise en garde concernant la sécurité



Informations générales et conseils



Protection de l'environnement



Ne pas nettoyer dans un lave-vaisselle

SOMMAIRE

| | |
|---|---|
| 4 RECOMMANDATIONS IMPORTANTES ET PRÉCAUTIONS 4 AVANT D'UTILISER L'APPAREIL POUR LA PREMIÈRE FOIS 5 CONSIGNES DE SÉCURITÉ 7 RECOMMANDATIONS IMPORTANTES CONCERNANT L'UTILISATION DE L'APPAREIL 9 PROTECTION DE L'ENVIRONNEMENT 10 CONSEILS POUR LES ÉCONOMIES D'ÉNERGIE DANS LES APPAREILS FRIGORIFIQUES | PRÉSENTATION |
| 11 INSTALLATION & RACCORDEMENT 15 INVERSION DU SENS D'OUVERTURE DE LA PORTE 25 DESCRIPTION DE L'APPAREIL 26 FONCTIONNEMENT DE L'APPAREIL 43 ÉQUIPEMENTS INTÉRIEURS DE L'APPAREIL 49 COMMENT RANGER LES ALIMENTS DANS L'APPAREIL | DESCRIPTION DE L'APPAREIL |
| 50 CONSERVATION DES ALIMENTS DANS LE RÉFRIGÉRATEUR 55 SECURITE ALIMENTAIRE 57 CONGELATION DES ALIMENTS FRAIS ET STOCKAGE DES SURGELES 57 Procédure de congélation 58 Précautions à prendre pour la congélation 58 Conservation des surgelés du commerce 59 Durée de conservation des surgelés 59 Décongélation des surgelés | CONSERVATION ET CONGÉLATION DES ALIMENTS |
| 60 DÉGIVRAGE DE L'APPAREIL 62 NETTOYAGE DE L'APPAREIL | DÉGIVRAGE ET NETTOYAGE DE L'APPAREIL |
| 63 GUIDE DE DÉPANNAGE 66 INFORMATIONS SUR LE BRUIT DE L'APPAREIL | DIVERS |

RECOMMANDATIONS IMPORTANTES ET PRÉCAUTIONS



AVANT D'UTILISER L'APPAREIL POUR LA PREMIÈRE FOIS

Avant de raccorder votre appareil au réseau électrique, prenez le temps de lire attentivement cette notice. Elle décrit l'appareil et la manière de s'en servir correctement en toute sécurité. Elle a été rédigée pour différents modèles et il est donc possible qu'elle décrive des fonctions et des accessoires qui ne sont pas disponibles sur votre appareil. Nous vous recommandons de conserver cette notice pour vous y référer ultérieurement et de la joindre à l'appareil si vous le vendez plus tard.

Cette notice s'applique aussi au congélateur à FROID VENTILÉ (NO FROST) avec ventilateur intégré et dégivrage automatique (uniquement sur certains modèles).

Vérifiez si votre appareil est en bon état. Si vous constatez qu'il est endommagé, signalez-le au revendeur à qui vous l'avez acheté.

Avant de brancher l'appareil au réseau électrique, laissez-le en position verticale pendant 2 heures au moins ; vous réduirez ainsi les risques de dysfonctionnement dus à l'influence du transport et de la manutention sur le système de réfrigération.



CONSIGNES DE SÉCURITÉ

 Mise en garde : risque d'incendie / matériaux inflammables.

L'appareil doit être raccordé au réseau électrique et mis à la terre selon la réglementation et les normes en vigueur.


ATTENTION ! Lorsque vous mettez l'appareil en place, veillez à ce que le cordon d'alimentation ne soit pas coincé ni endommagé.


Avant de nettoyer l'appareil, déconnectez-le du réseau électrique en le débranchant de la prise secteur.


ATTENTION ! Ne branchez pas de multiprises à l'arrière de l'appareil.

ATTENTION ! Si le cordon d'alimentation est endommagé, il faut le faire remplacer par le fabricant, son service après-vente, ou des personnes de qualification similaire afin d'éviter tout danger.

Si l'éclairage LED ne fonctionne pas, faites appel à un technicien du service après-vente. N'essayez pas de le réparer vous-même, car vous risqueriez d'entrer en contact avec un courant à haute tension.

 ATTENTION : n'utilisez pas d'appareils électriques dans le réfrigérateur ou le congélateur, exceptés ceux autorisés par le fabricant de ce produit.

 ATTENTION : pour accélérer le dégivrage de l'appareil, n'utilisez aucun accessoire mécanique ni aucun autres moyen que ceux recommandés par le constructeur.

 ATTENTION : pour éviter tout risque dû à une stabilité insuffisante, veillez à installer l'appareil comme indiqué dans la notice.

Risque de brûlures dues au froid

Ne portez pas à la bouche d'aliments congelés et évitez de les toucher, car le froid extrême peut causer des brûlures.

Sécurité des enfants et des personnes vulnérables

Cet appareil n'est pas prévu pour les personnes (y compris les enfants) disposant de capacités physiques, sensorielles ou mentales réduites, ou manquant d'expérience et de connaissances. Elles ne pourront l'utiliser que sous la surveillance d'un adulte responsable de leur sécurité et après avoir été mises au courant de son fonctionnement.

Surveillez les enfants pour qu'ils ne jouent pas avec l'appareil.

Les enfants ne doivent pas non plus procéder sans surveillance à son nettoyage et à son entretien.

Retirez l'emballage qui protégeait l'appareil ou certaines de ses pièces durant le transport et gardez-le hors de la portée des enfants, car il présente un risque de suffocation.

Lorsque vous mettrez l'appareil au rebut, débranchez le câble secteur, enlevez les portes, mais laissez les clayettes en place : cela empêchera les enfants de s'enfermer à l'intérieur.

Uniquement pour les marchés européens

Les enfants à partir de 8 ans et les personnes disposant de capacités physiques, sensorielles ou mentales réduites, ou manquant d'expérience et de connaissances, peuvent utiliser cet appareil sous surveillance, à condition d'avoir reçu des instructions

sur la manière de s'en servir en toute sécurité et d'avoir compris les risques auxquels ils s'exposent.

Les enfants ne doivent pas jouer avec l'appareil.

Ils ne doivent pas non plus procéder sans surveillance à son nettoyage et à son entretien.

Les enfants de 3 à 8 ans peuvent sortir les aliments des appareils frigorifiques ou les ranger à l'intérieur.

Mise en garde concernant le réfrigérant

L'appareil contient une petite quantité de gaz R600a, respectueux de l'environnement mais inflammable. Veillez à ne pas endommager le système de réfrigération. Une fuite de gaz ne nuirait pas à l'environnement mais pourrait occasionner des lésions oculaires et s'enflammer.

En cas de fuite de gaz réfrigérant, aérez bien la pièce, débranchez l'appareil du réseau électrique et contactez le service après-vente.

RECOMMANDATIONS IMPORTANTES CONCERNANT L'UTILISATION DE L'APPAREIL

ATTENTION ! Cet appareil est destiné à un usage domestique et aux applications similaires telles que :

- les cuisines réservées au personnel des magasins, bureaux, et autres lieux de travail ;
- les hébergements privés de type chambre d'hôte ;
- les gîtes ruraux, les unités d'habitation destinées aux clients des résidences hôtelières, motels et autres établissements d'hébergement ;
- les établissements offrant un service de restauration/ traiteur mais ne pratiquant pas la vente au détail.

i ATTENTION : les ouvertures de ventilation de l'appareil ou du meuble dans lequel il est encastré ne doivent jamais être obstruées.

L'appareil ne doit pas être utilisé en plein air ou exposé aux intempéries.

Ne rangez pas dans cet appareil des substances explosives telles que les bombes aérosol contenant un agent propulseur inflammable.

Si vous prévoyez de ne pas utiliser votre appareil pendant une longue période, mettez-le à l'arrêt avec le bouton convenable, puis débranchez-le. Videz-le, dégivrez-le, nettoyez-le et laissez ses portes entrouvertes.

En cas de dysfonctionnement ou de coupure de courant, n'ouvrez pas le compartiment congélation sauf si l'appareil a été hors-service au-delà des heures indiquées sur l'afficheur de l'appareil (temps de montée en température). Au-delà de cette durée, vous devez soit consommer les aliments congelés, soit vous assurer qu'ils sont tenus au frais de manière adéquate (par exemple, en les transférant dans un autre appareil).

Caractéristiques techniques de l'appareil

La plaque signalétique est apposée à l'intérieur de l'appareil. Elle indique la tension, le poids brut et net, le type et la quantité de réfrigérant et les classe climatiques. Si elle n'est pas dans la langue de votre choix ou celle de votre pays, collez par-dessus l'étiquette adhésive jointe.



PROTECTION DE L'ENVIRONNEMENT

L'emballage est constitué de matériaux écologiques qui peuvent être recyclés, remis aux ordures ménagères ou détruits sans nuire à l'environnement.



Mise au rebut de l'appareil usagé

Lorsque votre appareil sera parvenu à la fin de sa vie utile, remettez-le à une déchèterie qui collecte les équipements électroménagers ; vous protégerez ainsi l'environnement.

Auparavant, faites ceci :

- déconnectez l'appareil du réseau électrique ;
- ne laissez pas les enfants jouer avec l'appareil.



ATTENTION : veillez à ne pas endommager le circuit du fluide frigorigène. Cela évitera aussi une pollution.



Le symbole de la poubelle barrée figure sur le produit ou sur son emballage en application de la directive européenne 2002/96/CE sur les Déchets d'Équipement Électrique et Électronique (DEEE). Cette directive sert de règlement cadre à la reprise, au recyclage et à la valorisation des appareils ménagers usagés dans toute l'Europe.

Ce produit ne peut donc pas être jeté avec les ordures ménagères, mais doit faire l'objet d'une collecte sélective. Lorsque vous ne l'utiliserez plus, remettez-le à un service de ramassage spécialisé ou à une déchèterie - municipale ou privée - qui traite les DEEE ; vous contribuerez ainsi à éviter des conséquences néfastes pour la santé et l'environnement.

Pour tout renseignement sur la mise au rebut et le recyclage de ce produit, veuillez contacter la mairie ou le service de la propreté de votre commune, ou encore le magasin dans lequel vous l'avez acheté.

CONSEILS POUR LES ÉCONOMIES D'ÉNERGIE DANS LES APPAREILS FRIGORIFIQUES


- Installez l'appareil comme indiqué dans la notice.
- N'ouvrez pas les portes plus souvent que nécessaire.
- Vérifiez de temps en temps que l'air circule correctement sous l'appareil.
- Si le joint est endommagé ou n'est plus étanche pour une raison quelconque, faites-le remplacer rapidement.
- Conservez vos aliments dans des récipients fermés hermétiquement ou tout autre emballage approprié.
- Laissez refroidir les aliments à la température ambiante avant de les ranger dans le réfrigérateur.
- Décongelez les surgelés dans le réfrigérateur.
- Enlevez quelques tiroirs du congélateur comme décrit dans la notice afin d'utiliser la totalité de l'espace disponible.
- Dégivrez votre congélateur conventionnel quand la couche de glace sur les parois atteint 3 à 5 mm d'épaisseur.
- Veillez à ce que les clayettes soient réparties régulièrement et que l'air circule facilement entre les aliments (observez les recommandations de la notice concernant le rangement des aliments).
- Si votre appareil est équipé d'un ventilateur, n'obstruez pas les arrivées d'air.
- Si vous n'avez pas besoin du ventilateur et de l'ioniseur, mettez-les à l'arrêt pour réduire votre consommation d'électricité.

INSTALLATION & RACCORDEMENT

CHOIX DE L'EMPLACEMENT

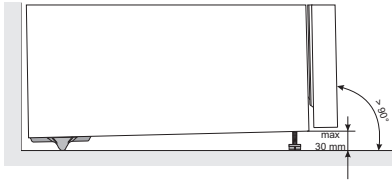
- Placez l'appareil dans un endroit sec et bien aéré. L'appareil fonctionnera correctement si la température ambiante se situe dans la plage indiquée dans le tableau ci-dessous. La classe climatique de l'appareil figure sur sa plaque signalétique, avec d'autres caractéristiques techniques.

| Description | Classe | Plage de températures ambiantes °C | Humidité relative |
|------------------|--------|------------------------------------|-------------------|
| Tempérée élargie | SN | +10 à +32 | ≤ 75% |
| Tempérée | N | +16 à +32 | |
| Subtropicale | ST | +16 à +38 | |
| Tropicale | T | +16 à +43 | |

-  Ne placez pas l'appareil dans une pièce où la température peut descendre au-dessous de 5°C car cela pourrait entraîner un fonctionnement anormal ou une panne.
- Après installation, la prise secteur de l'appareil doit rester accessible.
- Cet appareil n'est pas destiné à être utilisé comme un appareil encastrable.
- Ne placez pas l'appareil près d'une source de chaleur telle que cuisinière, poêle, radiateur, chauffe-eau, etc. et évitez de l'exposer au rayonnement solaire direct. L'appareil doit être au moins à 3 cm d'une cuisinière électrique ou à gaz et au moins à 30 cm d'un poêle à pétrole ou à combustible solide. Si la distance est inférieure, il faudra installer une plaque d'isolation entre le réfrigérateur et la source de chaleur.

Note : installez l'appareil dans une pièce assez grande. Il faut compter au moins 1 m³ pour 8 g de fluide frigorigène. La quantité de réfrigérant contenue dans l'appareil est indiquée sur sa plaque signalétique apposée à l'intérieur.

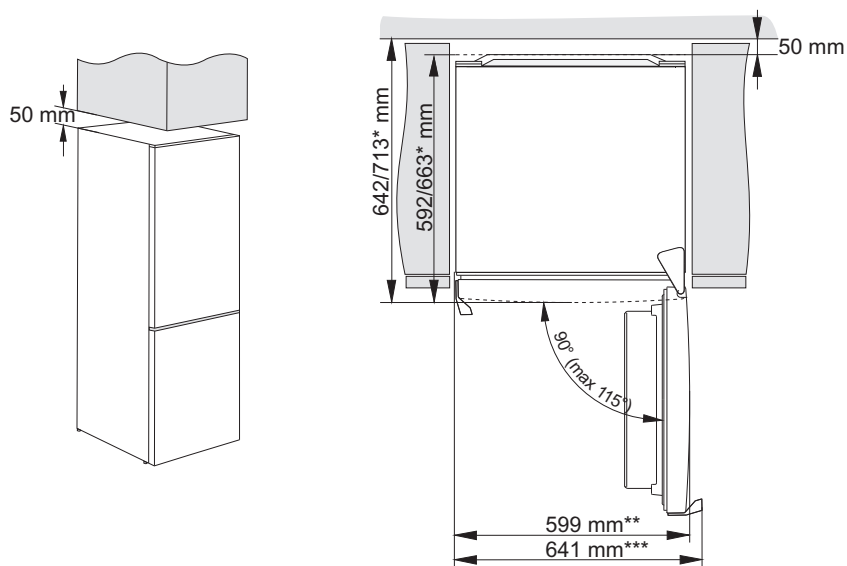
MISE EN PLACE DE L'APPAREIL



La mise en place de l'appareil requiert deux personnes afin d'éviter tout accident et tout dommage.

- L'appareil doit être mis à niveau ou incliné légèrement vers l'arrière. Il doit être en position stable sur un sol plan et dur. À l'avant, il est muni de pieds réglables en hauteur, permettant de le mettre facilement à niveau. À l'arrière, des roulettes facilitent sa mise en place à l'endroit choisi (uniquement sur certains modèles).
 - Après avoir mis l'appareil à niveau à l'aide des pieds réglables, ajustez le pied supplémentaire pour accroître sa stabilité.
-
- Laissez un espace de 5 cm entre l'appareil et les meubles placés au-dessus pour que l'aération du condenseur soit suffisante.
 - Évitez d'exposer l'appareil aux rayons du soleil ou de le placer près d'une source de chaleur. Si cela n'est pas possible, installez une plaque d'isolation entre le combiné et la source de chaleur.

- L'appareil est destiné à être installé de manière autonome. Pour atteindre la consommation électrique nominale/minimale, prévoyez toujours un espacement de 50 mm entre le mur et l'arrière de l'appareil, et au-dessus de l'appareil. Prévoyez également une circulation d'air adéquate de chaque côté de l'appareil et au-dessus de celui-ci.
- L'appareil peut également être placé à côté ou entre des armoires de cuisine ou des placards, ou à côté d'un mur. Dans un tel cas, l'appareil fonctionnera sans problème, mais sa consommation d'énergie pourrait augmenter. Respectez l'espacement minimal au-dessus et derrière l'appareil, comme indiqué dans la figure.
- Veillez à laisser suffisamment d'espace libre à l'avant pour pouvoir ouvrir complètement la porte lorsque vous enlèverez les tiroirs et les clayettes (voir le schéma d'installation).

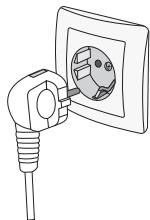


* selon les modèles

** modèle avec poignée intégrée

*** modèle avec poignée extérieure/saillante

RACCORDEMENT DE L'APPAREIL



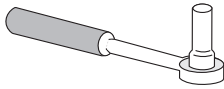
- Raccordez l'appareil au réseau électrique avec le cordon d'alimentation. La prise secteur doit être reliée à la terre pour assurer la sécurité. La tension nominale et la fréquence sont indiquées sur la plaque signalétique de l'appareil.
- Le raccordement au réseau électrique et la mise à la terre de l'appareil doivent être réalisés conformément à la réglementation et aux normes en vigueur. L'appareil peut tolérer des fluctuations de tension de courte durée, mais au maximum de +/-6%.

INVERSION DU SENS D'OUVERTURE DE LA PORTE

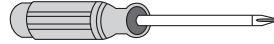
Vous pouvez inverser le sens d'ouverture de la porte.

Remarque : débranchez l'appareil du secteur avant de procéder à l'inversion du sens d'ouverture.

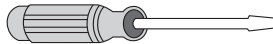
Outils nécessaires :



Clé à douille de 8mm,



Tournevis cruciforme



Tournevis plat



Clé plate de 8 mm

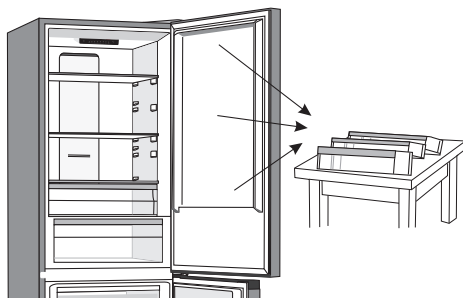
Remarque :

- Si vous devez incliner l'appareil pour accéder aux parties inférieures, demandez de l'aide à une autre personne ou couchez-le avec précaution sur une surface rembourrée pour éviter de l'endommager. Pour inverser le sens d'ouverture de la porte, procédez comme suit.

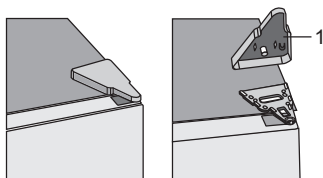


- La procédure d'inversion du sens d'ouverture décrite ci-dessous s'applique aux modèles avec bandeau de commandes installé à l'intérieur de l'appareil ou sur sa porte. Par conséquent, pour les étapes 2, 3, 6 et 15, respectez les instructions concernant votre modèle.

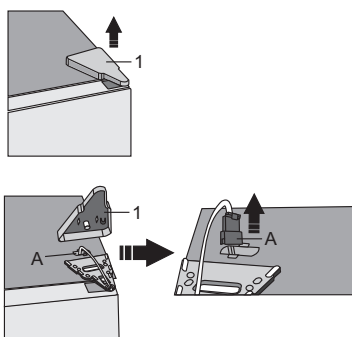
1. Placez le réfrigérateur à la verticale. Ouvrez la porte supérieure et retirez les balconnets (pour éviter de les endommager pendant l'opération) puis refermez la porte.



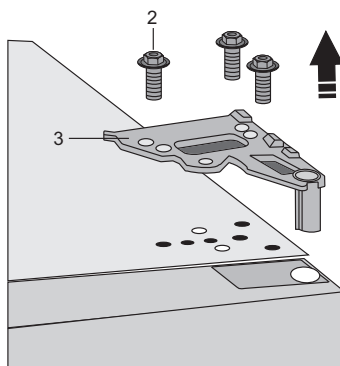
- 2.A. Bandeau de commandes à l'intérieur de l'appareil :
Retirez l'enjoliveur de la charnière supérieure (1).



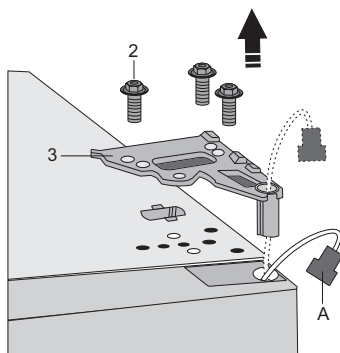
- 2.B. Bandeau de commandes sur la porte de l'appareil :
Retirez l'enjoliveur de la charnière supérieure (1). Veillez à ne pas endommager le connecteur (A). Débranchez le connecteur (A).



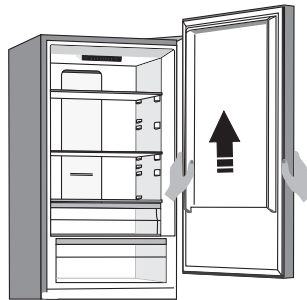
- 3.A. Bandeau de commandes à l'intérieur de l'appareil :
Enlevez les vis (2) et retirez la charnière (3). Pendant cette opération, retenez la porte pour l'empêcher de tomber.



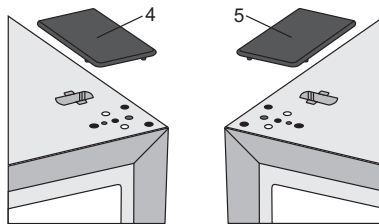
- 3.B. Bandeau de commandes sur la porte de l'appareil :
Enlevez les vis (2) et retirez la charnière (3). Passez le connecteur (A) par le trou de la charnière. Pendant cette opération, retenez la porte pour l'empêcher de tomber.



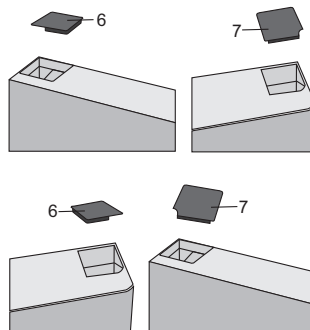
4. Déboîtez la porte supérieure de la charnière centrale en la soulevant délicatement vers le haut, et posez-la sur une surface lisse.



5. Prenez le cache-trou droit (4) fourni dans le sachet et placez-le à l'endroit où vous avez enlevé la charnière supérieure. Retirez le cache-trou (5) sur le côté opposé, là où vous allez placer la charnière, et conservez-le.

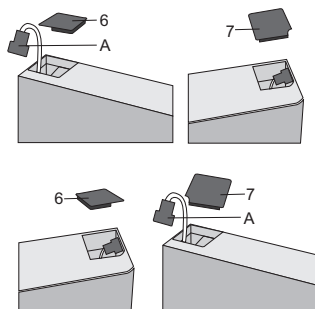


- 6.A. Bandeau de commandes à l'intérieur de l'appareil :
Retirez le cache-trou (6) sur le côté gauche de la porte supérieure. Enlevez ensuite le cache-trou (7) sur le côté droit de la porte supérieure. Insérez le cache-trou (7) sur le côté gauche de la porte supérieure et insérez le cache-trou (6) sur le côté droit de la porte supérieure.

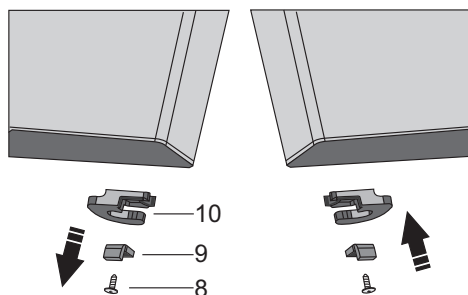


6.B. Bandeau de commandes sur la porte de l'appareil :

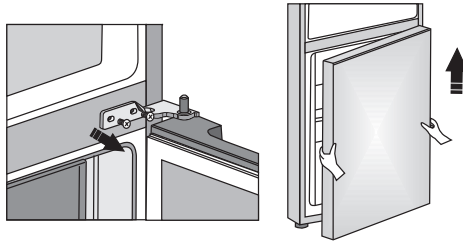
Enlevez le cache-trou (6) sur le côté gauche de la porte supérieure et retirez le connecteur. Enlevez ensuite le cache-trou (7) sur le côté droit de la porte supérieure. Insérez le cache-trou (7) sur le côté gauche de la porte supérieure et insérez le cache-trou (6) sur le côté droit de la porte supérieure.



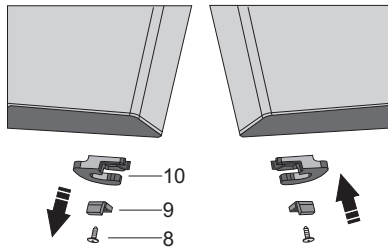
7. Enlevez la vis (8) puis retirez le rétenteur de porte (10) et la butée (9). Fixez ensuite le rétenteur de porte fourni dans le sachet et la butée (9) avec la vis (8). Conservez le rétenteur de porte (10) au cas où vous en auriez besoin ultérieurement.



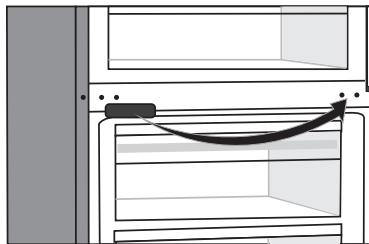
8. Enlevez les vis de la charnière centrale et retirez-la. Déboîtez ensuite la porte inférieure de la charnière inférieure.



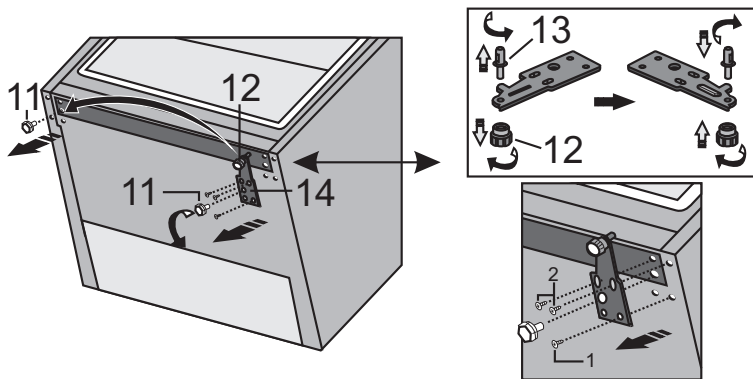
9. Posez la porte inférieure sur une surface lisse. Enlevez la vis (8) et retirez le rétenteur de porte (10) et la butée (9). Fixez ensuite le rétenteur de porte fourni dans le sachet et la butée (9) avec la vis (8). Conservez le rétenteur de porte (10) au cas où vous en auriez besoin ultérieurement.



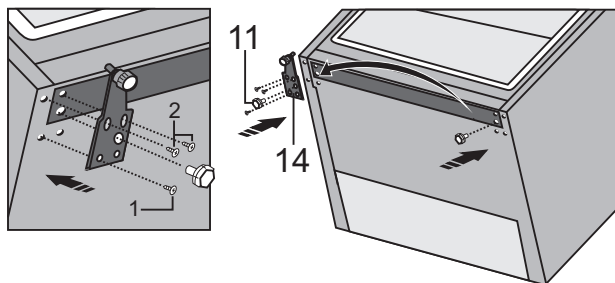
10. Enlevez l'enjoliveur de la charnière du milieu et remettez-le en place sur le côté opposé.



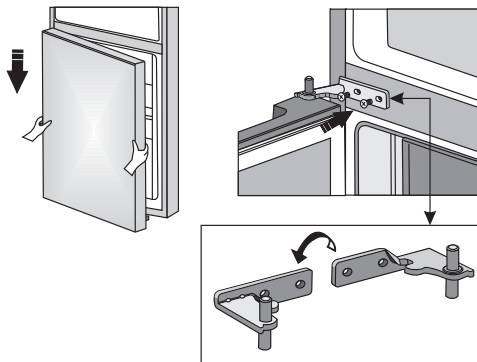
11. Inclinez l'appareil vers l'arrière et retirez le pied réglable (11).
12. Dévissez les trois vis de la charnière inférieure (14) et retirez-la. Retirez le pied supplémentaire (12) de l'axe de charnière inférieur (13). Dévissez la goupille (13) de la charnière inférieure et vissez-la sur le côté opposé de la charnière, avec le pied supplémentaire (12).



13. Fixez la charnière (14) sur le côté opposé à l'aide des vis. Les vis doivent être fixées dans l'ordre indiqué sur la figure ci-dessous. Tout d'abord, serrez la vis 1, puis les vis 2. Ensuite, vissez les pieds réglables (11).

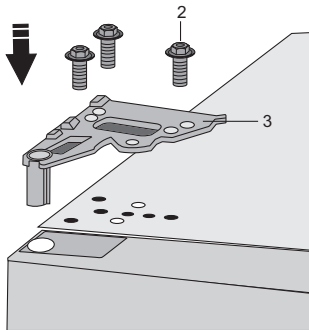
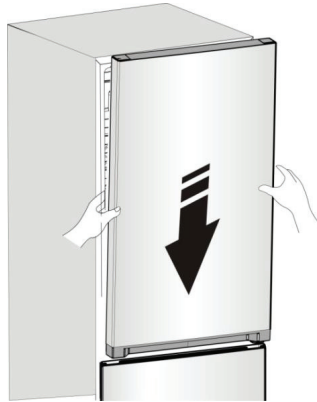


14. Positionnez la porte inférieure sur la charnière inférieure et maintenez-les en place. Faites pivoter la charnière centrale de 180°. Placez la rondelle dans la bonne position et ajustez la position de la charnière centrale de façon à pouvoir installer et fixer la porte inférieure.



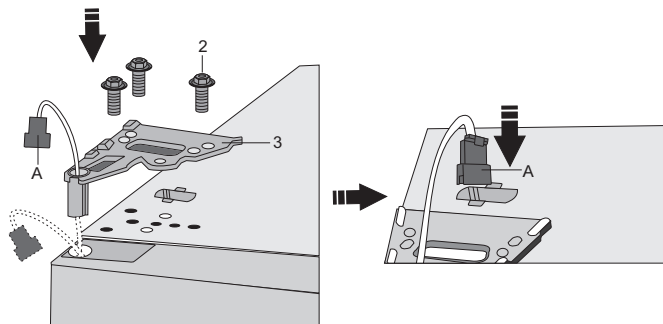
15.A. Commandes à l'intérieur de l'appareil :

Placez la porte supérieure dans la position correcte et fixez la charnière supérieure (3) avec les vis (2). Maintenez la porte supérieure en place pendant que vous les positionnez.

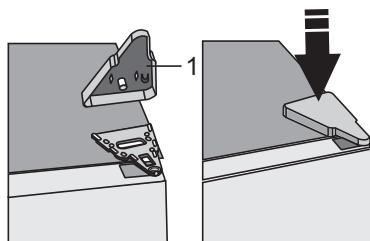


15.B. Bandeau de commandes sur la porte de l'appareil

Positionnez correctement la porte supérieure, faites passer le connecteur (A) par le trou de la charnière supérieure (3) et fixez cette dernière avec les vis (2). Maintenez la porte supérieure en place pendant que vous la positionnez. Rebranchez le connecteur (A).

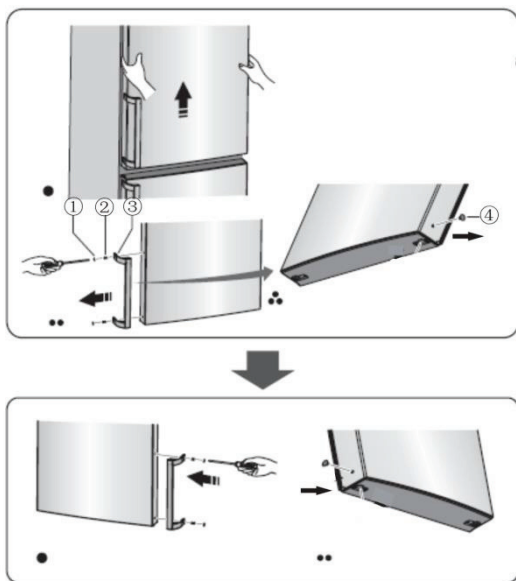


16. Remettez en place l'enjoliveur (1) de la charnière supérieure.



17. Ouvrez la porte du haut et remettez les balconnets en place, puis refermez la porte.

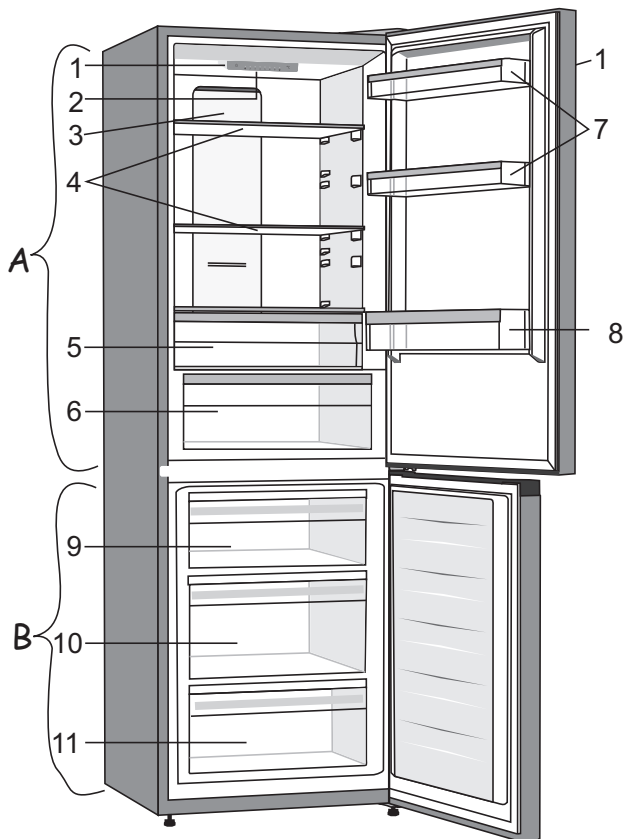
Remarque : si votre modèle est équipé d'une poignée, déplacez-la sur le côté opposé en suivant les instructions suivantes. Retirez la porte supérieure et posez-la sur une surface lisse. Retirez les cache-trous (1) et (4) et enlevez les vis (2) comme indiqué sur la figure. Remettez la poignée (3) en place sur le côté opposé, serrez les vis (2) et placez les cache-trous (1) et (4) sur le côté opposé.



DESCRIPTION DE L'APPAREIL

Les équipements de l'appareil peuvent varier en fonction du modèle.

Ce produit contient une source lumineuse de classe d'efficacité énergétique (G).



A Réfrigérateur

- 1 Bandeau de commandes**
- 2 Éclairage LED
- 3 Colonne MultiFlow
- 4 Clayettes en verre
- 5 Tiroir Maxi Fraîcheur (Fresh Box/Chill Zone)*
- 6 Bac à légumes avec régulateur d'humidité*
- 7 Balconnets
- 8 Compartiment à bouteilles

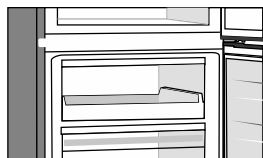
B Congélateur

- 9 Tiroir supérieur pour congélation et conservation***
- 10 Tiroir grand volume pour congélation et conservation
- 11 Tiroir inférieur pour conservation

• Les tiroirs sont protégés contre le basculement accidentel. Si vous voulez enlever un tiroir, tirez-le aussi loin qu'il peut aller, puis soulevez-le à l'avant et sortez-le complètement.

* Uniquement sur certains modèles.

** Sur certains modèles, le bandeau de commandes est sur la porte.

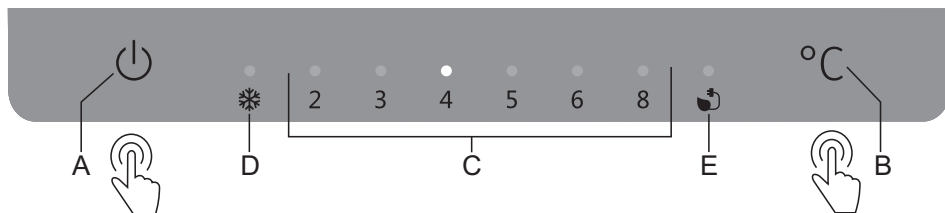


*** Sur certains modèles, le tiroir supérieur est remplacé par un plateau.

FONCTIONNEMENT DE L'APPAREIL

BANDEAU DE COMMANDES 1

(COMMANDES À L'INTÉRIEUR DE L'APPAREIL)

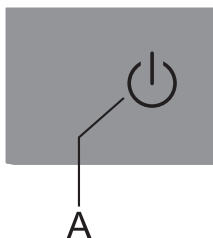


- A Touche Marche/Arrêt de l'appareil**
- B Touche de réglage de la température et des fonctions complémentaires**
- C Affichage de la température réglée dans le compartiment réfrigérateur.**
Le voyant allumé indique la température sélectionnée.
- D Indicateur de la fonction Super Congélation**
Le voyant au-dessus de l'icône **D** est allumé quand la Super Congélation (congélation rapide) est active
- E Indicateur de la fonction Eco**
Le voyant au-dessus de l'icône **E** est allumé quand la fonction Eco est active

Pour régler la température de l'appareil ou activer la fonction **Eco**, appuyez plusieurs fois sur la touche **B**. L'indicateur se déplace en boucle de réglage en réglage, de la droite vers la gauche. Trois secondes après que vous avez relâché la touche, le réglage est enregistré automatiquement.

Pour activer ou désactiver la **Super Congélation**, appuyez sur la touche **B** pendant quelques secondes.

MISE EN MARCHÉ ET ARRÊT DE L'APPAREIL



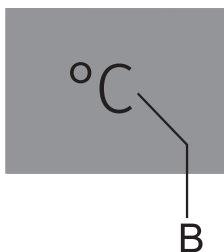
Pour mettre l'appareil en marche, pour mettre l'appareil en marche, appuyez sur la touche **A**.

Pour le mettre à l'arrêt, appuyez de nouveau 2 secondes sur la touche **A**. L'appareil est à l'arrêt mais demeure sous tension puisqu'il est toujours branché au réseau électrique.

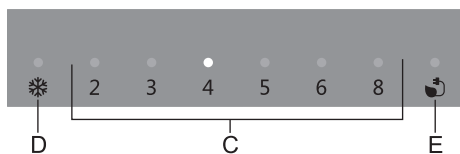
RÉGLAGE DE LA TEMPÉRATURE DE L'APPAREIL



- Le réglage par défaut est la température recommandée de 4°C. À ce réglage, la température du compartiment congélateur est de -18°C environ.
- Après avoir mis l'appareil en marche, vous devrez attendre plusieurs heures avant qu'il atteigne la température réglée. Ne rangez aucun aliment dans l'appareil tant que la température n'est pas descendue à la valeur réglée.



- Réglez la température à votre convenance avec la touche **B**.
- Appuyez plusieurs fois sur cette touche jusqu'à ce que le voyant de la température voulue s'allume.
- Chaque fois que vous rappuyez sur cette touche, l'indicateur passe au réglage suivant (en boucle de droite à gauche).

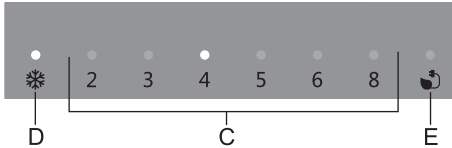


Les chiffres 2, 3, 4, 5, 6 et 8 indiquent la température en degrés Celsius (°C) dans le compartiment réfrigérateur.



- Le réglage recommandé est de +4°C. À cette température, la qualité et la fraîcheur des aliments sont préservées plus longtemps.
- La température du compartiment réfrigérateur a une incidence sur celle du compartiment congélateur. Pour obtenir une température plus basse dans le congélateur, réglez celle du réfrigérateur sur une valeur inférieure.
- Si la température de la pièce dans laquelle l'appareil est installé est inférieure à 16°C, nous vous recommandons de régler le réfrigérateur au-dessous de 4°C.

FUNCTION SUPER CONGÉLATION (CONGÉLATION RAPIDE)

- Utilisez cette fonction lors de la mise en service de l'appareil, avant de le nettoyer, et 24 heures avant d'introduire une grande quantité de denrées.



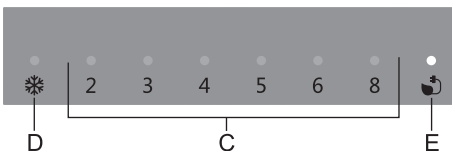
Pour activer la fonction Super Congélation, appuyez sur la touche **B** jusqu'à ce que le voyant au-dessus de l'icône **D** s'allume.

-  Lorsque la Super Congélation est active, l'appareil fonctionne au maximum de sa puissance et peut être un peu plus bruyant durant cette période.
-  Lorsque la Super Congélation est active, la température peut être plus basse dans le congélateur, mais aussi dans le réfrigérateur.
- Lorsque la Super Congélation est active, vous pouvez seulement régler la température du compartiment réfrigérateur en appuyant brièvement sur la touche **B**.

Pour désactiver la Super Congélation, appuyez sur la touche **B** jusqu'à ce que le voyant au-dessus de l'icône **D** s'éteigne. Si vous ne l'arrêtez pas manuellement, la Super Congélation se désactivera automatiquement (au bout de 2 jours environ) et la température reviendra à la valeur réglée le plus récemment.

- En cas de coupure de courant pendant que la Super Congélation est en cours, cette fonction redémarre dès que l'électricité est rétablie.

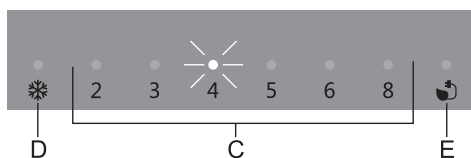
FUNCTION ECO



Pour activer la fonction Eco, appuyez sur la touche **B** jusqu'à ce que le voyant au-dessus de l'icône **E** s'allume. Lorsque cette fonction est active, l'appareil fonctionne avec des réglages optimaux.

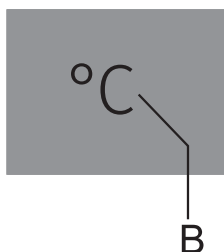
Pour désactiver la fonction Eco, appuyez plusieurs fois sur la touche **B** pour sélectionner la température voulue.

ALARME SIGNALANT UNE TEMPÉRATURE ÉLEVÉE



Si la température est trop élevée à l'intérieur de l'appareil, un signal sonore intermittent retentit et le voyant au-dessus de la température réglée (**C**) se met à clignoter.

- Chaque fois que vous mettez l'appareil en marche avec la touche **A**, une temporisation de 24 heures évite le déclenchement inutile de l'alarme. Si la température n'est pas suffisamment descendue durant ce laps de temps, l'alarme est activée.





Arrêt de l'alarme :

- Pour acquitter et interrompre l'alarme sonore, appuyez sur la touche **B**. Si vous ne l'arrêtez pas manuellement, elle retentira toutes les heures pendant quinze minutes environ.
- Lorsque vous appuyez pour la première fois sur la touche **B**, l'alarme est acquittée et s'arrête. Si vous appuyez de nouveau sur cette touche, celle-ci fonctionnera en tant que touche de réglage.
- Le voyant au-dessus de de la température réglée (**C**) clignote tant que l'appareil n'est pas descendu à une température suffisamment basse.

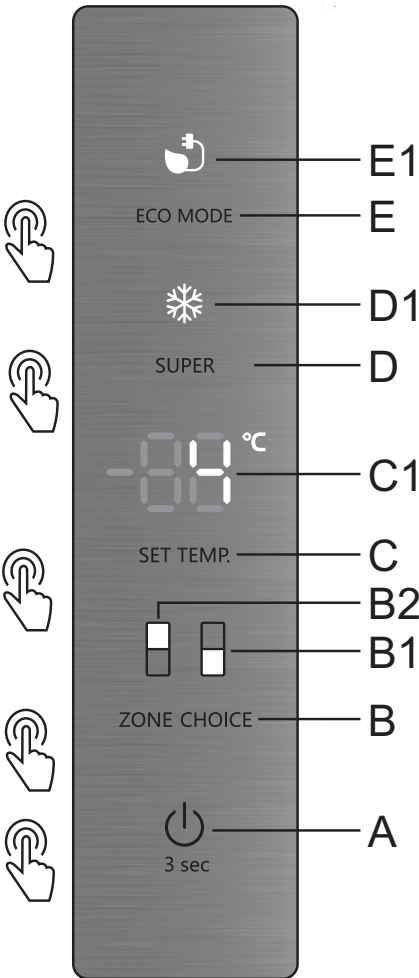
Si la porte du réfrigérateur ou congélateur reste ouverte plus de deux minutes, une alarme sonore retentit (bips successifs). Si vous ne l'interrompez pas manuellement, elle se fera entendre pendant 10 minutes.

Interruption de l'alarme : pour arrêter l'alarme sonore, fermez la porte.

-  Si vous interrompez l'alarme en appuyant sur la touche **B**, elle retentira de nouveau au bout de 4 minutes si la porte est toujours ouverte.
-  Si vous laissez la porte ouverte plus de 10 minutes, l'alarme s'arrête et le voyant au-dessus du 8 se met à clignoter. L'appareil passe en mode sécurité afin de fournir un refroidissement suffisant et d'éviter aux aliments de s'abîmer même si la porte reste ouverte.

BANDEAU DE COMMANDES 2

(COMMANDES SUR LA PORTE DE L'APPAREIL)



- A** Touche Marche/Arrêt de l'appareil
- B** Touche de commutation entre les compartiments réfrigérateur et congélateur
- B1** Icône du compartiment congélateur
- B2** Icône du compartiment réfrigérateur
- C** Touche de réglage de la température
- C1** Afficheur de température
- D** Touche Marche/Arrêt de la Super Congélation (Congélation rapide)
- D1** Icône de la fonction Super Congélation (Congélation rapide)
- E** Touche Marche/Arrêt de la fonction Eco
- E1** Icône de la fonction Eco

MISE EN MARCHÉ ET ARRÊT DE L'APPAREIL



Mise en marche de l'appareil : pour mettre l'appareil en marche, appuyez 3 secondes sur la touche **A**. Un signal sonore retentit et l'appareil est en marche.

Arrêt de l'appareil : pour mettre l'appareil à l'arrêt, appuyez de nouveau 3 secondes sur la touche **A**. Pendant qu'un signal sonore retentit, "OF" apparaît sur l'afficheur **C1** et l'appareil s'éteint.

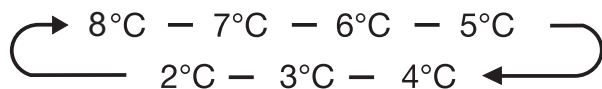
RÉGLAGE DE LA TEMPÉRATURE DE L'APPAREIL

Nous vous recommandons de régler la température de votre réfrigérateur à 4 °C lorsque vous le mettez en marche pour la première fois. Si vous souhaitez la modifier ultérieurement, suivez les instructions ci-dessous.

Attention ! Lorsque vous réglez une température, vous choisissez une température moyenne pour l'ensemble de l'appareil frigorifique. Les températures à l'intérieur de chaque compartiment peuvent varier par rapport aux valeurs affichées sur le bandeau, en fonction de la quantité d'aliments que vous conservez et de l'endroit où vous les placez. La température ambiante peut également avoir une incidence sur la température réelle à l'intérieur de l'appareil.

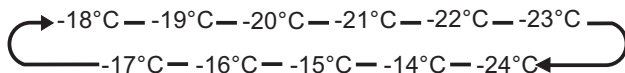
1. Réfrigérateur

Appuyez sur la touche **B (ZONE CHOICE)**, l'icône **B2** s'allume. Appuyez ensuite sur la touche **C** ; vous pouvez régler la température du réfrigérateur entre 2°C et 8°C en fonction de vos besoins, et les valeurs correspondantes apparaissent alors sur l'afficheur selon la séquence suivante :



2. Congélateur

Appuyez sur la touche **B (ZONE CHOICE)**, l'icône **B1** s'allume. Appuyez ensuite sur la touche **C** ; vous pouvez régler la température du congélateur entre -14°C et -24°C selon vos besoins, et les valeurs correspondantes apparaissent alors sur l'afficheur selon la séquence suivante :



3. Super Congélation

La Super Congélation permet d'abaisser rapidement la température à l'intérieur du congélateur, ce qui accélère la congélation des aliments. Cela permet de préserver les vitamines et les nutriments des aliments frais qui conserveront plus longtemps leurs qualités.

- Pour passer en mode Super Congélation, appuyez sur la touche **D (SUPER)**.
- Lorsque vous activez le mode Super Congélation, l'icône **D1** s'allume et la température du congélateur se règle à -24°C.
- Si vous devez congeler une grande quantité d'aliments, attendez environ 24 heures après avoir activé la super congélation.
- Le mode Super Congélation se désactive automatiquement au bout de 52 heures, puis la température du congélateur revient à son dernier réglage.

4. Fonction ECO

La fonction **ECO** permet à l'appareil de fonctionner en mode économie d'énergie, ce qui est utile pour réduire votre consommation d'électricité lorsque vous êtes absent.

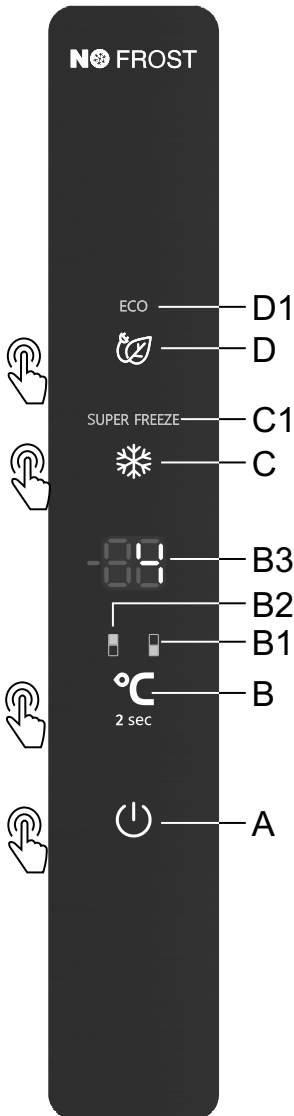
- Pour activer la fonction **Eco**, appuyez sur la touche **E (ECO MODE)**.
- Lorsque vous activez le la fonction **Eco**, l'icône **E1** s'allume. La température du congélateur se règle à -17°C et celle du réfrigérateur à 6°C.

5. Alarme

- Lorsque la porte du réfrigérateur reste ouverte plus de 2 minutes, l'alarme »porte ouverte« se déclenche. Dans ce cas, le signal sonore retentit 3 fois toutes les minutes et s'arrête automatiquement au bout de 8 minutes.
- Pour économiser de l'énergie, il faut éviter de laisser la porte de l'appareil ouverte trop longtemps. Pour désactiver l'alarme, fermez la porte.

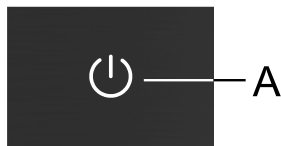
BANDEAU DE COMMANDES 3

(COMMANDES SUR LA PORTE DE L'APPAREIL)



- A** Touche Marche/Arrêt de l'appareil
- B** Touche de réglage de la température et commutateur entre les compartiments réfrigérateur et congélateur
- B1** Icône du compartiment congélateur
- B2** Icône du compartiment réfrigérateur
- B3** Affichage de la température réglée
- C** Touche Marche/Arrêt de la Super Congélation (Congélation rapide)
- C1** Indicateur de la fonction Super Congélation (Congélation rapide)
- D** Touche Marche/Arrêt de la fonction EcoSmart
- D1** Indicateur de la fonction Eco

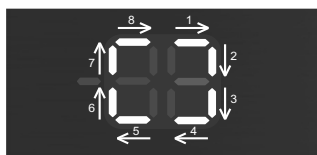
MISE EN MARCHÉ ET ARRÊT DE L'APPAREIL



Lorsque vous branchez l'appareil au secteur pour la première fois, il est en mode Veille (à l'arrêt, mais sous tension).

Mise en marche de l'appareil : pour mettre l'appareil en marche, appuyez sur la touche **A**.

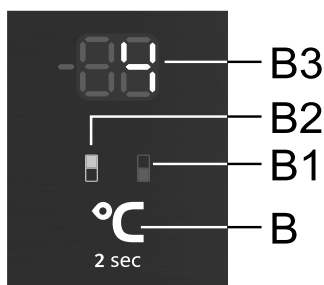
Un signal sonore retentit et la température est indiquée sur l'afficheur **B3**.



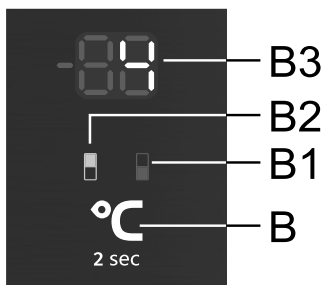
Arrêt de l'appareil : pour mettre l'appareil à l'arrêt, appuyez 2 secondes sur la touche **A**. Un signal sonore retentit de nouveau et sur l'afficheur **B3**, les segments extérieurs des chiffres s'allument dans le sens des aiguilles d'une montre. L'appareil est en mode Veille (il est toujours sous tension).

RÉGLAGE DE LA TEMPÉRATURE DE L'APPAREIL

- i** • La température de l'appareil est préréglée en usine aux valeurs recommandées, c'est à dire à 4°C pour le compartiment réfrigérateur et à -18°C pour le compartiment congélateur.
- Après avoir mis l'appareil en marche, vous devrez attendre plusieurs heures avant qu'il atteigne la température réglée. Ne rangez aucun aliment dans l'appareil tant que la température n'est pas descendue à la valeur réglée.



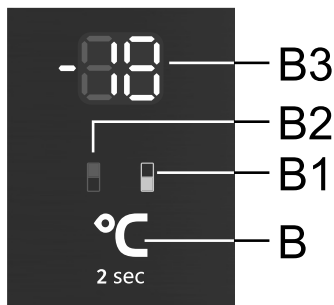
Sur ce modèle, vous pouvez passer du réglage de la température du réfrigérateur à celui du compartiment congélateur. Pour ce faire, appuyez deux secondes sur la touche **B** jusqu'à ce que l'icône du compartiment souhaité s'allume : **B1** pour le compartiment congélateur et **B2** pour le compartiment réfrigérateur.



Vous pouvez régler la température du compartiment réfrigérateur lorsque l'icône **B2** est allumée.

Pour ce faire, appuyez brièvement sur la touche **B**.

- Chaque fois que vous appuyez sur cette touche, la température augmente de 1°C. Le réglage sélectionné sera enregistré en tant que température la plus récente réglée pour le compartiment réfrigérateur.
- Vous pouvez régler la température du réfrigérateur dans la plage de +1°C à +9°C.
- La température recommandée est de 4°C.



Vous pouvez régler la température du compartiment congélateur lorsque l'icône **B1** est allumée.

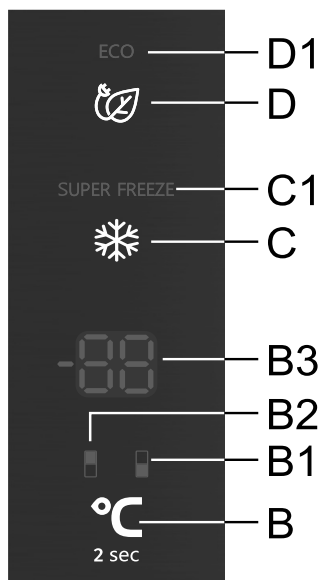
Pour ce faire, appuyez brièvement sur la touche **B**.

- Chaque fois que vous appuyez sur la touche **B**, la température augmente de 1°C. Le réglage sélectionné sera enregistré en tant que température la plus récente réglée pour le compartiment congélateur.
- Vous pouvez régler la température du congélateur dans la plage de -16°C à -24°C.
- La température recommandée est de -18°C.

i 30 secondes après votre dernière pression sur la touche, l'affichage du compartiment congélateur revient automatiquement à celui du compartiment réfrigérateur. L'icône **B2** s'allume et c'est la température réglée pour le compartiment réfrigérateur qui apparaît sur l'afficheur **B3**.

MODE VEILLE DU BANDEAU DE COMMANDES

i 30 secondes après votre dernière pression sur une touche, le bandeau de commandes passe en mode Veille. Tous les indicateurs du bandeau sont éteints. Mais il y a des exceptions qui sont décrites ci-dessous :



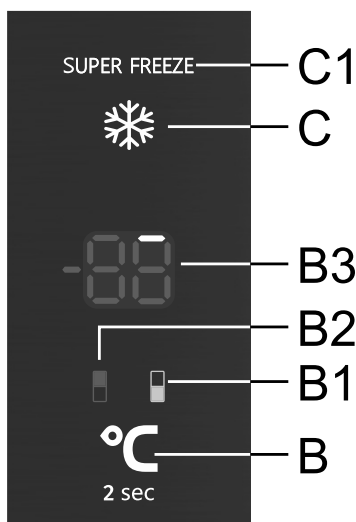
- Si la Super Congélation est active, l'indicateur **C1** reste affiché. Tous les autres indicateurs sont éteints.
- Si la fonction **Eco** est active, l'icône **D1** reste affichée en mode Veille. Tous les autres indicateurs sont éteints.
- Si la fonction Dégivrage manuel du compartiment congélateur est active, **CL** reste indiqué sur l'afficheur **B3** même si le bandeau de commandes est en mode Veille. Tous les autres indicateurs sont éteints.

Pour sortir du mode Veille, appuyez brièvement sur la touche **B** ou ouvrez la porte du compartiment réfrigérateur.

Si la fonction **Eco** ou la fonction **Super Congélation (Congélation rapide)** sont actives, vous pouvez également, selon la fonction activée, appuyer respectivement sur la touche **C** ou **D** pour désactiver le mode Veille du bandeau de commandes.

SUPER CONGÉLATION (COMPARTIMENT CONGÉLATEUR)

- Utilisez ce réglage après avoir branché l'appareil au secteur pour la première fois, avant de le nettoyer ou avant d'y ranger une grande quantité de produits alimentaires.



Pour activer la fonction Super Congélation, appuyez sur la touche **C**. Un signal sonore retentit, les indicateurs **B1** et **C1** s'allument.

Au bout de 30 secondes, l'affichage du compartiment réfrigérateur réapparaît, l'icône **B2** s'allume et la température réglée pour le compartiment réfrigérateur est indiquée sur l'afficheur **B3**.

Pendant le fonctionnement de l'appareil, si vous sélectionnez le compartiment congélateur avec la touche **B** (**B1** s'allume), vous verrez alors les segments extérieurs des deux chiffres s'allumer successivement sur l'afficheur de manière circulaire. Au début, seul le premier segment s'allume (voir la figure), puis les autres segments s'allument l'un après l'autre dans le sens des aiguilles d'une montre.



Vers la fin de l'opération, tous les segments extérieurs sont allumés sur l'afficheur **B3**.

Pour passer à l'affichage du compartiment congélateur quand la température du compartiment réfrigérateur est affichée – et que l'icône **B2** est allumée – appuyez brièvement sur la touche **C**. L'icône **B1** s'allume et l'état de la fonction, ou le nombre de segments extérieurs déjà allumés, apparaît sur l'afficheur **B3**. Au bout de 30 secondes, la température du compartiment réfrigérateur s'affiche automatiquement et l'icône **B2** s'allume.

- Vous pouvez régler la température du compartiment réfrigérateur pendant que la fonction Super Congélation est active. Pour cela, l'icône **B2** doit être allumée. Réglez la température en appuyant brièvement sur la touche **B**. La fonction Super Congélation reste néanmoins active.



Désactivation de la Super

Congélation : quand l'affichage du compartiment réfrigérateur est actif (**B2** est allumé), appuyez d'abord sur la touche **C** pour passer à l'affichage du compartiment congélateur (**B1** s'allume), puis appuyez sur la touche **C** pour désactiver la fonction Super Congélation.

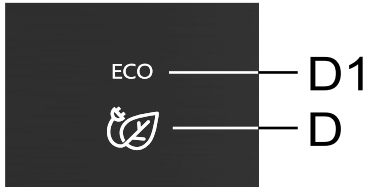
Si l'affichage du compartiment congélateur est actif (**B1** est allumé), appuyez sur la touche **C** pour désactiver la fonction Super Congélation.

- Après la désactivation de la fonction Super Congélation, la température du congélateur revient au réglage le plus récent, sélectionné avant l'activation de cette fonction.
- En cas de panne de courant, la fonction Super Congélation sera réactivée quand l'électricité sera rétablie.

i • Lorsque la Super Congélation est active, l'appareil fonctionne à sa puissance maximale et il est possible qu'il soit temporairement un peu plus bruyant.

i • Lorsque la Super Congélation est active, la température peut être plus basse dans le congélateur, mais aussi dans le réfrigérateur.

FONCTION ECO



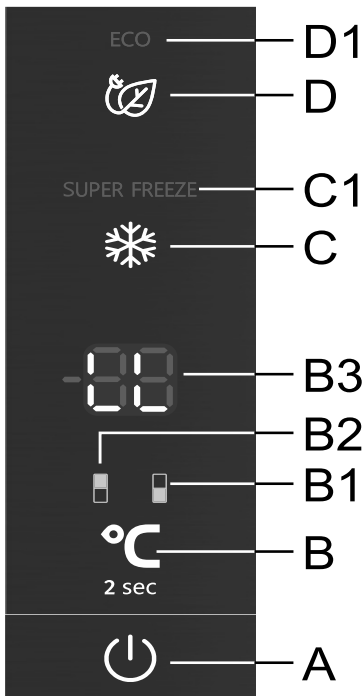
Mise en marche : pour activer la fonction **Eco**, appuyez brièvement sur la touche **D**. L'icône **D1** s'allume. Lorsque cette fonction est active, l'appareil fonctionne avec des réglages optimaux.

Si la fonction Super Congélation ou Dégivrage manuel du congélateur est active, la fonction **Eco** n'est pas disponible.

Arrêt : pour désactiver la fonction **Eco**, appuyez de nouveau brièvement sur la touche **D**. La température revient alors au réglage le plus récent.

La fonction **Eco** se désactive aussi lorsque vous modifiez le réglage de la température du compartiment réfrigérateur avec la touche **B**, ou lorsque vous activez la fonction Super Congélation avec la touche **C**.

SÉCURITÉ ENFANTS



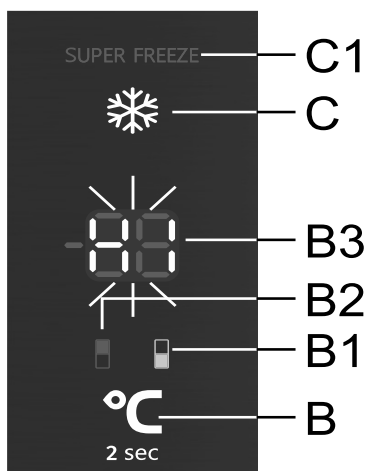
Mise en marche : pour activer la Sécurité enfants, appuyez deux secondes sur les touches **A** et **D**. Les lettres **LL** apparaissent brièvement sur l'afficheur **B3**.

La fonction verrouille toutes les touches sauf les touches **A** et **D**.

Arrêt : pour désactiver la Sécurité enfants, appuyez de nouveau sur les touches **A** et **D** pendant quelques instants.

En cas de panne de courant, la fonction sera réactivée quand l'électricité sera rétablie.

ALARME SIGNALANT UNE TEMPÉRATURE ÉLEVÉE



Si la température est trop élevée à l'intérieur de l'appareil, un signal sonore intermittent retentit.

HI clignote sur l'afficheur **B3** et l'icône du compartiment dans lequel la température est trop haute s'allume (**B1** ou **B2**).

- Chaque fois que vous mettez l'appareil en marche avec la touche **A**, une temporisation de 24 heures évite le déclenchement inutile de l'alarme. Si la température n'est pas suffisamment descendue durant ce laps de temps, l'alarme est activée.

Arrêt de l'alarme

- Pour acquiescer et interrompre l'alarme sonore, appuyez sur une touche quelconque. La température du compartiment dans lequel elle est trop élevée se met à clignoter sur l'afficheur **B3**. Si vous n'arrêtez pas l'alarme, elle retentira toutes les heures pendant quinze minutes environ.
- La prochaine fois que vous appuierez sur la touche **B**, la température réglée pour le compartiment dans lequel elle est trop élevée se mettra à clignoter, et l'icône du compartiment correspondant s'allumera (**B1** ou **B2**). L'affichage de la température clignote tant que le compartiment n'est pas descendu à une température suffisamment basse.
- Lorsque la température descend au-dessous de la valeur d'alarme, elle s'arrête de clignoter et reste affichée en continu. La température du compartiment réfrigérateur s'affiche et l'icône **B2** s'allume.

ALARME SIGNALANT QU'UNE PORTE EST OUVERTE

Si la porte du réfrigérateur ou du congélateur reste ouverte plus de deux minutes, une alarme sonore retentit (bips successifs). Si vous ne l'interrompez pas manuellement, elle se fera entendre pendant 10 minutes.

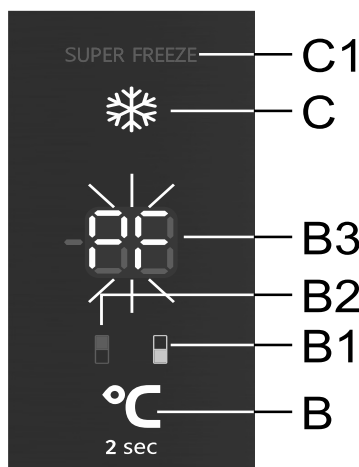
L'appareil continue de fonctionner comme si la porte était fermée.

Interruption de l'alarme : pour arrêter l'alarme sonore, fermez la porte.

i Si vous interrompez l'alarme en appuyant sur une touche quelconque, elle retentira de nouveau au bout de 4 minutes si la porte est toujours ouverte.

i Si vous laissez la porte ouverte plus de 10 minutes, l'alarme s'arrête et le voyant au-dessus du 8 se met à clignoter. L'appareil passe en mode sécurité afin de fournir un refroidissement suffisant et d'éviter aux aliments de s'abîmer, même si la porte reste ouverte.

ALARME SIGNALANT UNE PANNE DE COURANT



Si la température de l'appareil atteint le niveau d'alarme pendant la coupure de courant, l'alarme de température est activée lorsque l'électricité est rétablie. Le signal sonore retentit et **PF** clignote sur l'afficheur **B3**.

Pour acquitter et interrompre l'alarme sonore, appuyez sur une touche quelconque. La température la plus élevée mesurée dans le compartiment congélateur est indiquée sur l'afficheur **B3** et l'icône **B1** s'allume.

La prochaine fois que vous appuyerez sur la touche **B**, la température la plus élevée mesurée dans le compartiment réfrigérateur s'affichera et l'icône **B2** s'allumera.

Si vous appuyez à nouveau sur la touche **B**, l'alarme de panne de courant est définitivement désactivée, et la température réglée pour le compartiment sélectionné apparaît sur l'afficheur **B3**.

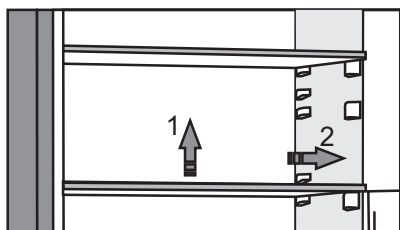
Si l'alarme de température se déclenche en même temps, elle fonctionnera comme décrit dans le chapitre "Alarme signalant une température élevée" quand vous aurez désactivé l'alarme de panne d'électricité.

ÉQUIPEMENTS INTÉRIEURS DE L'APPAREIL

(* LES EQUIPEMENTS VARIENT SELON LES MODELES)



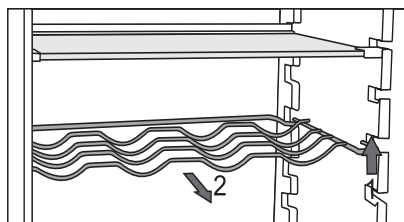
CLAYETTES



- Vous pouvez disposer les clayettes vides à votre convenance, sur les taquets à l'intérieur du réfrigérateur, sans avoir à les enlever complètement. Pour déplacer une clayette ou la sortir du réfrigérateur, soulevez-la légèrement à l'arrière, tirez-la vers vous, puis déplacez-la ou retirez-la de l'appareil. Placez les denrées rapidement périssables vers l'arrière des clayettes, à l'endroit où la température est la plus basse.



CLAYETTE PORTE-BOUTEILLES EN FIL *



- Certains modèles comportent aussi une clayette porte-bouteilles en fil. Elle est protégée contre le basculement accidentel et vous ne pouvez l'enlever que si elle est vide. Pour ce faire, soulevez-la légèrement à l'arrière et tirez-la vers vous. Placez les grandes bouteilles de façon à ce qu'elles n'empêchent pas la porte de se fermer.

Cette clayette peut contenir au maximum 9 bouteilles de 0,75 l ou supporter 13 kg au total (voir l'étiquette sur le côté droit à l'intérieur de l'appareil).

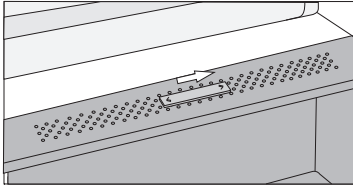
- Vous pouvez aussi ranger des cannettes sur cette clayette (dans le sens de la longueur ou de la largeur).

BAC À LÉGUMES AVEC RÉGULATEUR D'HUMIDITÉ

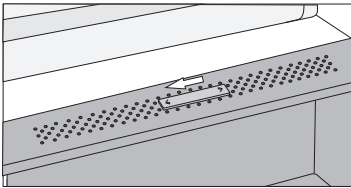


- Le bac dans le bas du réfrigérateur est destiné à la conservation des fruits et légumes. Il assure un degré d'humidité adéquat et évite qu'ils ne se dessèchent.

Le bac à légumes comporte un régulateur qui permet de régler le niveau d'humidité.

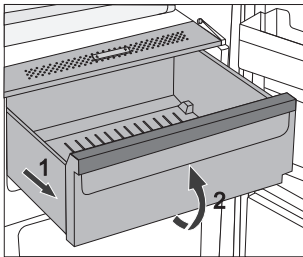


Tirette vers la droite : événements fermés, haut niveau d'humidité dans le bac.



Tirette vers la gauche : événements ouverts, peu d'humidité dans le bac.

Si vous voyez que de la buée se forme sous la clayette en verre, ouvrez les événements et essuyez la clayette (voir le chapitre GUIDE DE DÉPANNAGE) ;



- Pour enlever le bac à légumes :
 - Tirez-le aussi loin qu'il peut aller, puis soulevez-le à l'avant et sortez-le complètement.

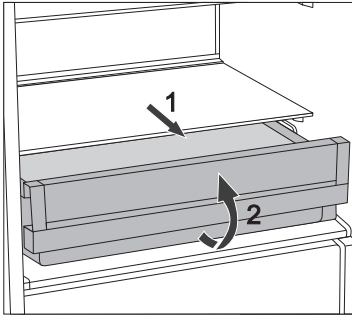
TIROIR FRESH BOX (FRESH BOX/CHILL ZONE)*



(Uniquement sur certains modèles)

Les produits conservés dans le tiroir **Fresh Box/Chill Zone** restent frais plus longtemps que dans un réfrigérateur conventionnel ; leur saveur et leurs nutriments sont préservés, ils s'altèrent moins rapidement et les pertes de poids sont ralenties. Les fruits et légumes gardent l'aspect de leur prime fraîcheur. Pour une efficacité optimale, le tiroir doit être bien fermé.

- Lorsque vous faites vos courses, veillez à acheter des produits bien frais : leur qualité nutritionnelle et leur durée de conservation au réfrigérateur en dépend.
- Rangez vos aliments dans des récipients fermés ou enveloppez-les convenablement pour qu'ils ne s'imprègnent pas mutuellement de leurs odeurs.
- Environ 30 à 60 minutes avant utilisation, retirez les aliments du tiroir pour laisser leur arôme et leur saveur s'épanouir à la température ambiante.
- Il est préférable de ne pas conserver dans le tiroir **Fresh Box/Chill Zone** les aliments très sensibles aux basses températures : ananas, avocats, bananes, olives, pommes de terre, aubergines, concombres, haricots verts, poivrons, melons, pastèques, potirons, courges, courgettes, etc.

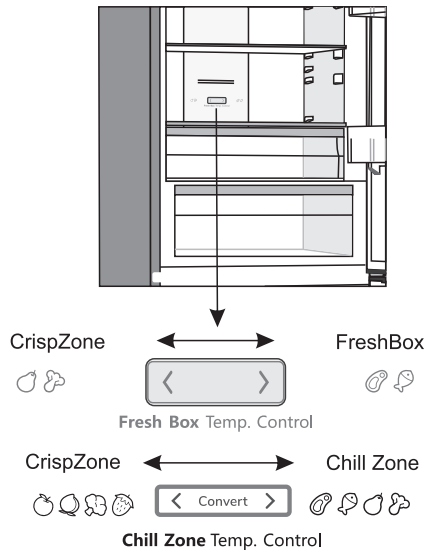


- Pour enlever le tiroir :
 - tirez-le vers vous jusqu'à ce qu'il arrive en butée ;
 - soulevez-le à l'avant puis retirez-le complètement.

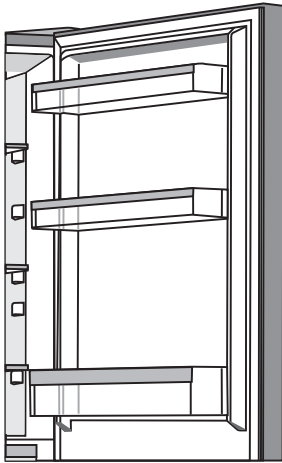
CONVERTIR LE TIROIR FRESH BOX/CHILL ZONE EN BAC À LÉGUMES* À LÉGUMES*

(uniquement sur certain modèles à froid ventilé NoFrost)

- Si vous avez besoin d'espace supplémentaire pour vos fruits et légumes, vous pouvez convertir votre tiroir Maxi Fraîcheur (Fresh Box) en bac à légumes (CrispZone).
- Pour ce faire, déplacez le curseur comme suit :
 - pour utiliser le tiroir comme **tiroir Fresh Box/Chill Zone** , poussez le curseur vers la droite.
 - pour utiliser le tiroir comme bac à légumes, poussez le curseur vers la gauche.



BALCONNETS



La contre-porte du réfrigérateur est équipée de balconnets destinés à la conservation du fromage, du beurre, des œufs, yaourts et autres petits sachets, tubes et conserves, etc.

Vous pouvez disposer les balconnets à votre convenance en les soulevant légèrement des rainures qui les maintiennent en place et en les positionnant à la hauteur souhaitée ; veillez à les insérer correctement dans les rainures.

Le balconnet du bas est prévu pour les bouteilles.

Chaque balconnet peut supporter un poids maximum de 5 kg.

MultiFlow (appareils à froid ventilé/NoFrost)*

- Le système de ventilation avancé avec colonne MultiFlow répartit uniformément l'air ionisé et égalise la température dans tout le compartiment réfrigérateur. L'air enrichi d'ions à charge électrique négative reproduit un microclimat naturel qui conserve plus longtemps la fraîcheur des aliments. De plus, il est possible de placer n'importe quel aliment sur n'importe quelle clayette du réfrigérateur puisqu'elles sont toutes à la même température.

AdaptTech

La technologie innovante des capteurs permet d'ajuster le fonctionnement de l'appareil au comportement de l'utilisateur. Le système de froid intelligent autorégulé analyse et enregistre, sur une base journalière et hebdomadaire, l'usage que fait l'utilisateur de son appareil, puis adapte son fonctionnement aux habitudes qu'il a décelées. Si l'appareil est capable d'anticiper la fréquence accrue d'ouverture de la porte à certains moments, il abaisse automatiquement la température de l'appareil avant ces périodes ; il évite ainsi aux aliments de se réchauffer quand on ouvre la porte plus souvent. L'appareil anticipe aussi le moment où l'utilisateur ajoute des aliments en grandes quantités dans le réfrigérateur ou le congélateur, et adapte en conséquence la production de froid.

COMMENT RANGER LES ALIMENTS DANS L'APPAREIL

Partie réfrigérateur - Clayettes et tiroirs :

- **en haut** : conserves, pain, vin, gâteaux, etc.
- **au milieu** : produits laitiers, plats cuisinés, desserts, jus de fruits, bière, aliments cuits, etc.
- **tiroir Maxi Fraîcheur (Fresh Box/Chill Zone)** : viande, aliments à base de viande, produits traiteur ;
- **bac à légumes** : fruits frais, légumes, salade, légumes racines, pommes de terre, oignons, ail, tomates, fruits tropicaux, choucroute, navets, etc.



Contre-porte du réfrigérateur :

- **en haut / au milieu** : œufs, beurre et fromage, etc.
- **en bas** : boissons, cannettes, bouteilles.

i **Ne rangez pas dans le réfrigérateur les fruits** (bananes, ananas, papayes, citrons) et les légumes (courgettes, aubergines, concombres, poivrons, tomates et pommes de terre) qui sont sensibles aux basses températures.

Partie congélateur :

- congélation et conservation des surgelés (voir le chapitre : Congélation des aliments frais et stockage des surgelés).

i **Ne rangez pas les produits suivants dans le congélateur** : laitue, œufs, pommes, poires, raisins, pêches, yaourts, kéfir, crème fraîche ou aigre et mayonnaise.

CONSERVATION DES ALIMENTS DANS LE RÉFRIGÉRATEUR

PRÉCAUTIONS ET CONSEILS



L'utilisation correcte de l'appareil, l'emballage soigneux des aliments, le maintien d'une température adéquate et le respect des règles d'hygiène sont essentiels pour sauvegarder la qualité des aliments conservés dans le réfrigérateur.

Respectez toujours la date limite de consommation indiquée sur les emballages.

Conservez vos aliments dans des récipients fermés ou emballez-les soigneusement pour qu'ils ne s'imprègnent pas mutuellement des différentes odeurs ou prennent l'humidité.

Ne conservez pas de matières inflammables, volatiles ou explosives dans votre réfrigérateur.

Les bouteilles contenant des boissons fortement alcoolisées doivent être fermées hermétiquement et rangées en position verticale.

Certaines solutions organiques, les huiles essentielles d'agrumes, l'acide du beurre et des matières grasses peuvent causer le vieillissement prématuré des matières plastiques si ces dernières sont exposées longtemps à leurs effets.

Une odeur désagréable signifie qu'un aliment se gâte ou que le réfrigérateur n'est pas propre (voir le chapitre Nettoyage de l'appareil).

Si vous vous absentez de votre domicile pour une longue période, retirez les denrées périssables de votre réfrigérateur.

ÉVITEZ LA CONTAMINATION DES ALIMENTS

Pour éviter la contamination des aliments, veuillez respecter les instructions suivantes :

- Ne laissez pas la porte ouverte trop longtemps, car cela peut entraîner une montée significative de la température dans les compartiments de l'appareil.
- Nettoyez régulièrement les surfaces pouvant entrer en contact avec les aliments ainsi que la goulotte destinée à l'écoulement de l'eau de dégivrage.
- Rangez la viande et le poisson crus dans des récipients appropriés, de manière à ce qu'ils ne soient pas en contact avec d'autres aliments ni ne s'égouttent dessus.
- Si l'appareil frigorifique reste vide pendant une longue période, éteignez-le, dégivrez-le, nettoyez-le, séchez-le et laissez la porte entrouverte pour éviter le développement de moisissures à l'intérieur.

CONSERVATION DES ALIMENTS

| ALIMENT | Température optimale de stockage (°C) | Taux d'humidité optimal de stockage (%) | Durée approximative de stockage |
|--|---------------------------------------|---|---------------------------------|
| Porc | 1 à 4 | 95 | 3 jours |
| Bœuf | 0 à 4 | 95 | jusqu'à 3 semaines |
| Agneau | 0 à 4 | 95 | 14 jours |
| Poulet | 0 à 4 | 95 | 3 jours |
| Poisson | 0 à 4 | 95 | 3 à 10 jours |
| Fruits de mer | 0 à 4 | 95 | 2 jours |
| Bœuf maturé sous vide | 1,5 | 95 | 16 semaines |
| Produits laitiers (yaourts, crème fraîche ou aigre, beurre, fromage à pâte molle, fromage en tranches, etc.) | 2 à 4 | 95 | 7 à 10 jours |
| Betterave | 0 | 95 | 3 à 5 mois |
| Brocoli | 0 | 95-100 | 10 à 14 jours |
| Chou, jeune | 0 | 98-100 | 3 à 6 semaines |
| Carottes à maturité | 0 | 98-100 | 4 à 5 mois |
| Laitue d'hiver | 0 | 95-100 | 2 à 3 semaines |
| Ail | 0 | 65-70 | 6 à 7 mois |
| Navets | 0 | 98-100 | 2 à 3 mois |
| Choux de Bruxelles | 0 | 90-95 | 3 à 5 semaines |
| Chou chinois | 0 | 95-100 | 2 à 3 mois |
| Chou, variété tardive | 0 | 98-100 | 3 à 4 mois |
| Carottes | 0 | 95-100 | 2 semaines |
| Chou-fleur | 0 | 95-98 | 2 à 4 semaines |
| Céleri branche | 0 | 98-100 | 2 à 3 mois |
| Bettes | 0 | 95-100 | 10 à 14 jours |

| ALIMENT | Température optimale de stockage (°C) | Taux d'humidité optimal de stockage (%) | Durée approximative de stockage |
|------------------------|---------------------------------------|---|---------------------------------|
| Chicorée rouge | 0 | 95-100 | 2 à 4 semaines |
| Maïs doux | 0 | 95-98 | 5 à 8 jours |
| Poireaux | 0 | 95-100 | 2 à 3 mois |
| Champignons | 0 | 95 | 3 à 4 jours |
| Persil | 0 | 95-100 | 2 à 3 jours |
| Panais | 0 | 98-100 | 4 à 6 mois |
| Radis d'hiver | 0 | 95-100 | 2 à 4 mois |
| Raifort | 0 | 98-100 | 10 à 12 mois |
| Chou-fleur | 0 à 2 | 90-95 | 2 à 4 semaines |
| Oignons | 0 à 2 | 65-70 | 6 à 7 mois |
| Asperges | 0 à 2 | 95-100 | 2 à 3 semaines |
| Petits pois | 0 à 2 | 95-98 | 1 à 2 semaines |
| Légumes coupés | 0 à 2 | 90-95 | jusqu'à 5 jours |
| Choux de Bruxelles | 0 à 2 | 90-95 | 1 à 2 semaines |
| Groseilles à maquereau | 0 à 2 | 90-95 | 3 à 4 semaines |
| Concombres | 4 à 10 | 95 | 10 à 14 jours |
| Pommes de terre | 7 à 10 | 90-95 | jusqu'à 9 mois |
| Avocats, avec peau | 7 à 10 | 85-95 | jusqu'à 6 semaines |
| Poivrons | 7 à 10 | 90-95 | 2 à 3 semaines |
| Tomates | 10 à 12 | 85-90 | 4 à 7 jours |
| Graines | < 15 | 40-50 | 6 à 10 mois |
| Poires | -3 | 90-95 | 2 à 7 mois |
| Abricots | -1 | 90-95 | 1 à 3 semaines |
| Fraises | 0 | 90-95 | 3 à 7 jours |
| Framboises | 0 à 2 | 90-95 | 2 à 3 jours |
| Groseilles, cassis | 0 à 2 | 90-95 | 1 à 4 semaines |
| Myrtilles | 0 à 2 | 90-95 | 14 jours |
| Cerises | 0 à 2 | 90-95 | 2 à 3 semaines |
| Raisins | 0 à 2 | 85 | 2 à 8 semaines |

| ALIMENT | Température optimale de stockage (°C) | Taux d'humidité optimal de stockage (%) | Durée approximative de stockage |
|------------------------|--|--|--|
| Kiwis mûrs | 0 à 2 | 90-95 | 1 à 3 mois |
| Pêches | 0 à 2 | 90-95 | 2 à 4 semaines |
| Cerises | 0 à 2 | 90-95 | 2 à 3 semaines |
| Kiwis, pas encore mûrs | 0 à 2 | 90-95 | 2 à 6 mois |
| Nectarines | 0 à 2 | 90-95 | 1 à 3 semaines |
| Oranges | 0 à 2 | 90-95 | 2 à 4 semaines |
| Kakis | 0 à 2 | 90-95 | 2 à 3 mois |
| Prunes | 0 à 2 | 90-95 | 2 à 5 semaines |
| Fruits coupés | 0 à 2 | 90-95 | jusqu'à 10 jours |
| Pommes | 0 à 4 | 90-95 | 1 à 12 mois |
| Melons | 4 | 90-95 | 15 jours |
| Oranges | 4 à 7 | 90-95 | 2 à 4 semaines |
| Tangerines | 5 à 8 | 90-95 | 2 à 4 semaines |
| Mangues | 10 à 13 | 85-95 | 2 à 3 semaines |
| Melons | 10 à 13 | 85-95 | 1 à 2 semaines |
| Ananas | 10 à 13 | 85-95 | 2 à 4 semaines |
| Citrons | 11 à 13 | 90-95 | 2 à 3 semaines |
| Pastèque | 12 à 15 | 85-95 | 1 à 3 semaines |
| Bananes mures | 13 à 16 | 85-95 | 3 jours |
| Pamplemousses | 13 à 16 | 90-95 | 1 à 3 semaines |

SECURITE ALIMENTAIRE

INDICATEUR DE TEMPÉRATURE



L'indicateur de température est placé dans la partie réfrigérateur, à l'endroit où la température est la plus basse. Quand la température est appropriée, l'inscription **OK** s'affiche. Si cette inscription n'est pas affichée, la température est trop élevée dans cette zone. Dans ce cas, réglez une température plus basse à l'aide du thermostat (voir le chapitre Commandes de l'appareil). Ne changez pas de réglage trop souvent, attendez au moins 12 heures avant de procéder à une nouvelle vérification / à un nouveau réglage de la température.

Remarque: l'inscription OK n'est pas visible quand vous rangez de nouveaux aliments dans le réfrigérateur, ou si la porte a été ouverte trop souvent / trop longtemps. La zone la plus froide du réfrigérateur se trouve à 20 cm environ au-dessus du bac à légumes.

RANGEMENT DES ALIMENTS

| Zone | Aliments |
|--|---|
| Partie réfrigérateur: | |
| Zone tempérée | |
| Bac à légumes Clayettes supérieures Balconnets de la porte | Fruits et légumes frais... Beurre, fromage, œufs, boissons... |
| Zone fraîche | |
| Clayettes intermédiaires | Produits laitiers et desserts lactés, plats cuisinés (sauces et autres plats gras, par exemple), fromage frais, charcuterie... |
| Zone la plus froide | |
| Au-dessus de l'étagère du bac à légumes | Viande (surtout volaille, gibier), poissons, charcuterie et plats cuisinés, salades avec mayonnaise, pâtisseries à base d'œufs / crème fraîche, pâte fraîche à tarte/pizza, produits frais à base de lait cru, légumes préparés correctement enveloppés, tous les produits frais à consommer de préférence avant une certaine date et qui doivent être conservés à une température inférieure ou égale à +4°C. Durée max. de conservation : 1-2 jours |

Remarque :

Bananes, pommes de terre, ail et oignons ne doivent pas être conservés au réfrigérateur. Il en est de même pour les fromages fermentés, sauf si l'on veut interrompre la fermentation ; dans ce cas, ils devront être bien enveloppés.

CONGELATION DES ALIMENTS FRAIS ET STOCKAGE DES SURGELES

PROCEDURE DE CONGELATION



La quantité maximale d'aliments frais que vous pouvez congeler en une seule fois est indiquée sur la plaque signalétique de l'appareil. Si vous congélez une plus grande quantité, cela nuira à la qualité de la congélation et des aliments qui sont déjà congelés.

- Pour utiliser la totalité de l'espace disponible dans le congélateur, vous pouvez enlever tous les tiroirs.
- Activez la fonction Super Congélation 24 heures avant de congeler des aliments frais :
 - **bandeau de commandes 1** : appuyez sur la touche **B** jusqu'à ce que le voyant au-dessus de l'icône **D** s'allume.
 - **bandeau de commandes 2** : appuyez sur la touche **C** jusqu'à ce que l'afficheur **C1** commence à clignoter.
 - **bandeau de commandes 3** : appuyez sur la touche **C** jusqu'à ce que l'indicateur **C1** commence à clignoter.

Pour assurer une congélation des aliments la plus rapide possible, placez les emballages comme indiqué ci-dessous :

- Répartissez les aliments frais en emballages plus petits (1 kg). Placez deux emballages contre la paroi arrière, le long des bords gauche et droit du tiroir supérieur, un emballage au milieu devant eux (également dans le tiroir supérieur), et un emballage dans le tiroir du milieu, contre le milieu de la paroi arrière.

Veillez à ce que les aliments frais ne touchent pas ceux qui sont déjà congelés.

- Si vous congélez seulement de petites quantités (1 à 2 kg) il n'est pas nécessaire d'activer au préalable la fonction Super Congélation.

PRECAUTIONS A PRENDRE POUR LA CONGELATION



Ne congelez que les aliments adaptés aux basses températures. Les produits destinés à la congélation doivent être frais et de bonne qualité.

Choisissez l'emballage convenant à chaque type de produit et emballez correctement les denrées.

L'emballage doit être étanche à l'air et à l'humidité pour éviter le dessèchement et la perte des vitamines des aliments congelés.

Indiquez sur les emballages la date de congélation, la quantité et la nature du produit.

Il est primordial que les aliments congèlent le plus vite possible. Les portions ne doivent donc pas être trop grosses. Laissez-les séjourner au réfrigérateur avant de les congeler.

CONSERVATION DES SURGELES DU COMMERCE

- Respectez les instructions du fabricant pour la conservation et l'utilisation des surgelés. La température de stockage et la date limite de consommation figurent sur les emballages.
- Choisissez seulement des surgelés correctement emballés, comportant un étiquetage réglementaire, et conservés à une température toujours inférieure à -18°C.
- N'achetez pas de produits recouverts de givre, car cela indique qu'ils ont déjà commencé à décongeler plusieurs fois ; ces surgelés sont de qualité inférieure.
- Sur le trajet vers votre domicile, protégez les surgelés contre la décongélation, car l'élévation de la température raccourcit leur durée de conservation et altère leurs qualités nutritionnelles.

DUREE DE CONSERVATION DES SURGELES

DUREE DE CONSERVATION RECOMMANDEE DANS LE CONGELATEUR

| Aliments | Durée de conservation |
|---|-----------------------|
| Fruits, bœuf | de 10 à 12 mois |
| Légumes, veau, volaille | de 8 à 10 mois |
| Gibier | de 6 à 8 mois |
| Porc | de 4 à 6 mois |
| Viande hachée ou en morceaux | 4 mois |
| Pain, gâteaux, plats cuisinés, poissons maigres | 3 mois |
| Tripes | 2 mois |
| Saucisses fumées, poisson gras | 1 mois |

DÉCONGÉLATION DES SURGELÉS

- La décongélation est une étape importante pour la consommation des surgelés. Les aliments doivent être décongelés correctement.
- Voici les méthodes de décongélation appropriées :
 - dans le réfrigérateur,
 - dans l'eau froide,
 - dans un four à micro-ondes ou un four à convection avec un programme de décongélation adapté.
- Certains produits congelés peuvent être cuits sans décongélation préalable. Ce sera indiqué par le fabricant sur l'emballage.
- Emballez en petites portions les aliments que vous congélez. Cela leur permettra de décongeler plus rapidement.
- Il faut consommer ou cuisiner le plus rapidement possible les aliments partiellement ou totalement décongelés. Les bactéries présentes dans les produits décongelés se réactivent et les denrées s'abiment rapidement, en particulier les fruits, les légumes et les plats cuisinés.
- Ne recongelez pas les aliments qui ont été partiellement ou totalement décongelés.

DÉGIVRAGE DE L'APPAREIL

DÉGIVRAGE AUTOMATIQUE DU RÉFRIGÉRATEUR

Il n'est pas nécessaire de dégivrer le réfrigérateur, car la pellicule de glace qui se dépose sur la paroi arrière s'élimine automatiquement.

Pendant les périodes d'inactivité du compresseur, le givre fond et l'eau s'écoule par un orifice situé sur la paroi arrière, puis elle est recueillie dans le collecteur monté au-dessus du compresseur d'où elle s'évapore.

Veillez à ce que l'orifice d'écoulement de l'eau de dégivrage, sur la paroi arrière à l'intérieur du réfrigérateur, ne soit jamais obstrué par des aliments ou autres débris.

Si une couche de givre excessive (3 à 5 mm) se forme sur la paroi arrière, à l'intérieur du réfrigérateur, mettez l'appareil à l'arrêt et dégivrez-le manuellement.

DÉGIVRAGE DU CONGÉLATEUR À FROID VENTILÉ (NO FROST)

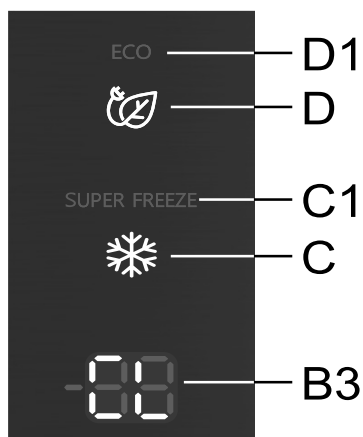
- Le congélateur à Froid ventilé (NoFrost) dégivre automatiquement. Si une pellicule de glace se forme occasionnellement sur les parois, elle disparaîtra d'elle-même.

DÉGIVRAGE MANUEL DU CONGÉLATEUR À FROID VENTILÉ (NO FROST)

BANDEAU DE COMMANDES 3

- Une couche de givre peut se former sur les parois de l'appareil malgré le système à froid ventilé. C'est en général la conséquence d'une utilisation incorrecte (porte ouverte trop souvent ou trop longtemps, porte mal fermée, joint endommagé, etc.).

Dans ce cas, il faut dégivrer le congélateur manuellement en suivant les instructions suivantes :



- Appuyez simultanément sur les touches **D** et **C** et maintenez votre doigt dessus. Tout d'abord, les segments extérieurs des deux chiffres sur l'afficheur **B3** s'allument de manière circulaire, puis **CL** apparaît.
- Lorsque le dégivrage est terminé, la fonction se désactive automatiquement. La température réglée pour le compartiment réfrigérateur apparaît sur l'afficheur **B3**.

NETTOYAGE DE L'APPAREIL



Avant de commencer le nettoyage, mettez l'appareil hors tension : arrêtez-le (voir le chapitre Mise en marche et arrêt de l'appareil) et débranchez le cordon d'alimentation de la prise secteur.

- Utilisez un chiffon doux pour nettoyer toutes les surfaces. Les détergents contenant des substances abrasives, des acides, ou des solvants ne conviennent pas car ils abîmeraient l'appareil.

Nettoyez **l'extérieur** de l'appareil avec de l'eau et un détergent léger. Pour les surfaces laquées ou en aluminium, vous pouvez utiliser de l'eau tiède additionnée d'un peu de détergent liquide ou un produit faiblement dosé en alcool (nettoyant pour les vitres). Par contre, n'employez pas de détergent contenant de l'alcool pour nettoyer les pièces en plastique.



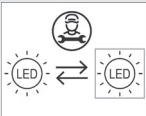
Lavez **l'intérieur** de l'appareil avec de l'eau tiède **vinaigrée**.



- Ne nettoyez pas les pièces des équipements intérieurs dans un lave-vaisselle, car cela pourrait les endommager.
- Le condenseur installé sur la paroi arrière à côté du compresseur (sur certains modèles uniquement) doit toujours être propre, exempt de poussière et de dépôts gras provenant de fumées de cuisson. Dépoussiérez-le régulièrement avec une brosse non métallique ou un aspirateur.

GUIDE DE DÉPANNAGE

| Problème | Cause ou solution |
|---|---|
| L'appareil est branché au réseau électrique mais ne fonctionne pas : | <ul style="list-style-type: none">• Vérifiez si la prise secteur est alimentée en électricité et si l'appareil a été mis en marche. |
| Le système de réfrigération fonctionne en continu sans interruptions intermédiaires : | <ul style="list-style-type: none">• La température ambiante est très élevée.• La porte a été ouverte trop souvent ou trop longtemps.• La porte est mal fermée (porte cabossée, joint sale ou endommagé, etc.).• Vous avez introduit une trop grande quantité d'aliments dans l'appareil.• Le compresseur et le condenseur ne refroidissent pas suffisamment. Vérifiez si l'air circule correctement derrière l'appareil et nettoyez le condenseur. |
| Condensation (buée) sur la clayette au-dessus des tiroirs : | <ul style="list-style-type: none">• Ceci est un phénomène transitoire qui ne peut être complètement évité en périodes de forte chaleur et d'humidité. Il se dissipe lorsque la température et l'humidité redeviennent normales. Nous vous recommandons de nettoyer plus souvent les tiroirs et d'essuyer la buée de temps en temps.• Ouvrez les aérations du régulateur d'humidité.• Mettez les aliments dans des sachets en plastique ou autre emballage hermétique. |
| Gouttelettes sur la paroi arrière du compartiment réfrigérateur. | <ul style="list-style-type: none">• Ceci est normal. Le compartiment réfrigérateur dégivre automatiquement, et par conséquent, des gouttelettes d'eau s'écoulent par un orifice situé sur la paroi arrière, puis elles sont recueillies dans le collecteur monté au-dessus du compresseur d'où elles s'évaporent. |
| De l'eau s'écoule du réfrigérateur : | <ul style="list-style-type: none">• L'orifice de vidange est bouché, l'eau de dégivrage ne peut pas s'écouler normalement dans la gouttière.• Nettoyez l'orifice bouché, par exemple avec une paille en plastique.• Si une épaisse couche de givre s'est formée, dégivrez l'appareil manuellement (voir le chapitre Dégivrage de l'appareil). |

| Problème | Cause ou solution |
|--|---|
| Le voyant au-dessus de l'afficheur de température clignote (bandeau de commandes 1). | <ul style="list-style-type: none"> • La porte a été ouverte trop souvent ou trop longtemps. • La porte est mal fermée (porte cabossée, joint sale ou endommagé, etc.). • Longue coupure de courant. • Vous avez introduit trop d'aliments frais en une seule fois. |
| La porte est difficile à ouvrir : | <ul style="list-style-type: none"> • Vous pouvez avoir des difficultés à ouvrir la porte du congélateur que vous venez juste de fermer. Lorsqu'on ouvre la porte, l'air froid qui s'échappe de la cuve est remplacé par de l'air à température ambiante. Pendant le refroidissement de cet air chaud, une dépression se forme, du vide se crée et la porte devient difficile à ouvrir. Au bout de quelques minutes, la pression normale se rétablit dans le congélateur et vous pouvez ouvrir la porte facilement. |
| Les parois latérales de l'appareil sont chaudes: | <ul style="list-style-type: none"> • Ceci est normal. Il y a des tuyaux et des tubes dans les parois de l'appareil et ils ont tendance à chauffer pendant son fonctionnement. |
| L'éclairage LED ne fonctionne pas :  | <ul style="list-style-type: none"> • Si l'éclairage LED ne fonctionne pas, contactez un technicien du service après-vente. • N'essayez pas de le réparer vous-même, car vous risqueriez d'entrer en contact avec un courant à haute tension. |
| Le voyant au-dessus de l'indicateur 2, 3 ou 5 (bandeau de commandes 1). | <ul style="list-style-type: none"> • Erreur ou défaut du capteur de température. Appelez le service après-vente pour le faire réparer. Tant que l'appareil n'aura pas été réparé, il fonctionnera en mode sécurisé. Il se maintiendra automatiquement à la température la plus adaptée pour chaque compartiment. |
| Le voyant au-dessus de l'indicateur D ou E clignote (bandeau de commandes 1). | <ul style="list-style-type: none"> • Les touches sensibles ne réagissent pas. Appelez le service après-vente pour les faire réparer. • Tant que l'appareil n'aura pas été réparé, il fonctionnera en mode sécurisé. Il se maintiendra automatiquement à la température la plus adaptée pour chaque compartiment. |

| Problème | Cause ou solution |
|--|--|
| Le voyant au-dessus de l'indicateur 8 clignote (bandeau de commandes 1). | <ul style="list-style-type: none"> • La porte est restée ouverte trop longtemps. Fermez-la. • Si l'éclairage du compartiment ne fonctionne pas non plus, cela signifie que le capteur de porte est défectueux. Appelez le service après-vente pour le faire réparer. Tant que l'appareil n'aura pas été réparé, il fonctionnera en mode sécurisé. Il se maintiendra automatiquement à la température la plus adaptée pour chaque compartiment. |
| HI apparaît sur l'afficheur (bandeau de commandes 3). | <ul style="list-style-type: none"> • Porte ouverte trop souvent ou trop longtemps. • Porte mal fermée (porte mal alignée, joint sale ou endommagé, etc.). • Longue panne de courant. • Trop d'aliments frais introduits en une seule fois. |
| PF apparaît sur l'afficheur (bandeau de commandes 3). | <ul style="list-style-type: none"> • Longue panne de courant. |
| E0 apparaît sur l'afficheur (bandeau de commandes 3). | <ul style="list-style-type: none"> • Les touches sensibles ne réagissent pas. Appelez le service après-vente pour les faire réparer. • Tant que l'appareil n'aura pas été réparé, il fonctionnera en mode sécurisé. Il se maintiendra automatiquement à la température la plus adaptée pour chaque compartiment. |
| E1 ou E2 apparaît sur l'afficheur (bandeau de commandes 3). | <ul style="list-style-type: none"> • Erreur ou défaut du capteur de température. Appelez le service après-vente pour le faire réparer. Tant que l'appareil n'aura pas été réparé, il fonctionnera en mode sécurisé. Il se maintiendra automatiquement à la température la plus adaptée pour chaque compartiment. |
| E9 apparaît sur l'afficheur (bandeau de commandes 3). | <ul style="list-style-type: none"> • La porte est restée ouverte trop longtemps. Fermez-la. • Si l'éclairage du compartiment ne fonctionne pas non plus, cela signifie que le capteur de porte est défectueux. Appelez le service après-vente pour le faire réparer. Tant que l'appareil n'aura pas été réparé, il fonctionnera en mode sécurisé. Il se maintiendra automatiquement à la température la plus adaptée pour chaque compartiment. |

Si vous ne parvenez pas à résoudre le problème malgré les conseils ci-dessus, contactez le service après-vente agréé le plus proche et indiquez le type, le modèle et le numéro de série figurant sur la plaque signalétique apposée à l'intérieur de l'appareil.

INFORMATIONS SUR LE BRUIT DE L'APPAREIL

Dans les réfrigérateurs congélateurs, la production de froid est réalisée par un système de réfrigération qui comporte un compresseur (et quelquefois un ventilateur) dont le fonctionnement peut produire un certain bruit. L'intensité du bruit dépend de la stabilité, de l'âge, et de l'utilisation – correcte ou non – de l'appareil.

- Après le raccordement au réseau électrique, le fonctionnement du compresseur et la circulation du fluide frigorigène peuvent être un peu bruyants. Ceci n'est pas un signe de dysfonctionnement et n'a aucune influence sur la longévité de l'appareil. Avec le temps, l'intensité de ces bruits diminue.
- Quelquefois, on peut entendre aussi des bruits inhabituels assez forts qui sont dus le plus souvent au positionnement incorrect de l'appareil.
 - Il doit être stable et parfaitement horizontal sur un sol plan et dur.
 - Il ne doit pas toucher le mur ou les éléments adjacents.
 - Vérifiez si les aménagements intérieurs tiennent bien en place, ou bien si les boîtes, bouteilles ou autres récipients ne s'entrechoquent pas.
- Le fonctionnement de l'appareil peut être temporairement plus bruyant lorsque le système de réfrigération est plus sollicité ; ceci se produit pendant les périodes où l'on ouvre la porte plus souvent ou plus longtemps, ou quand on introduit une grande quantité d'aliments frais, ou encore lorsque la Super Congélation ou la Super Réfrigération est active.

NOUS NOUS RÉSERVONS LE DROIT DE PROCÉDER À DES MODIFICATIONS QUI N'ONT PAS D'INCIDENCE SUR LES FONCTIONNALITÉS DE L'APPAREIL.

Hisense UK Ltd

Unit 2 Meadow Court Millshaw Lane Leeds, West Yorkshire, LS11 8LZ,
United Kingdom

Hisense France SAS

9 Rue des 3 Sœurs, 93420 Villepinte, France

Hisense Germany GmbH

Garmischer Strasse 4-6, 80339 München, Germany

Hisense Italia SRL

Via Montefeltro, 6/A 20156 Milano, Italia

Hisense Iberia S.L

Ronda Auguste y Louis Lumiere, 23 Nave 12
Edificio Lumiere – Parque Tecnológico 46980 Paterna (Valencia). España

Gorenje gospodinjski aparati, d.o.o.

Partizanska cesta 12, 3320 Velenje, Slovenia

Hisense

COMBI FS600-20 ADV HSN



818965

fr (05-22)