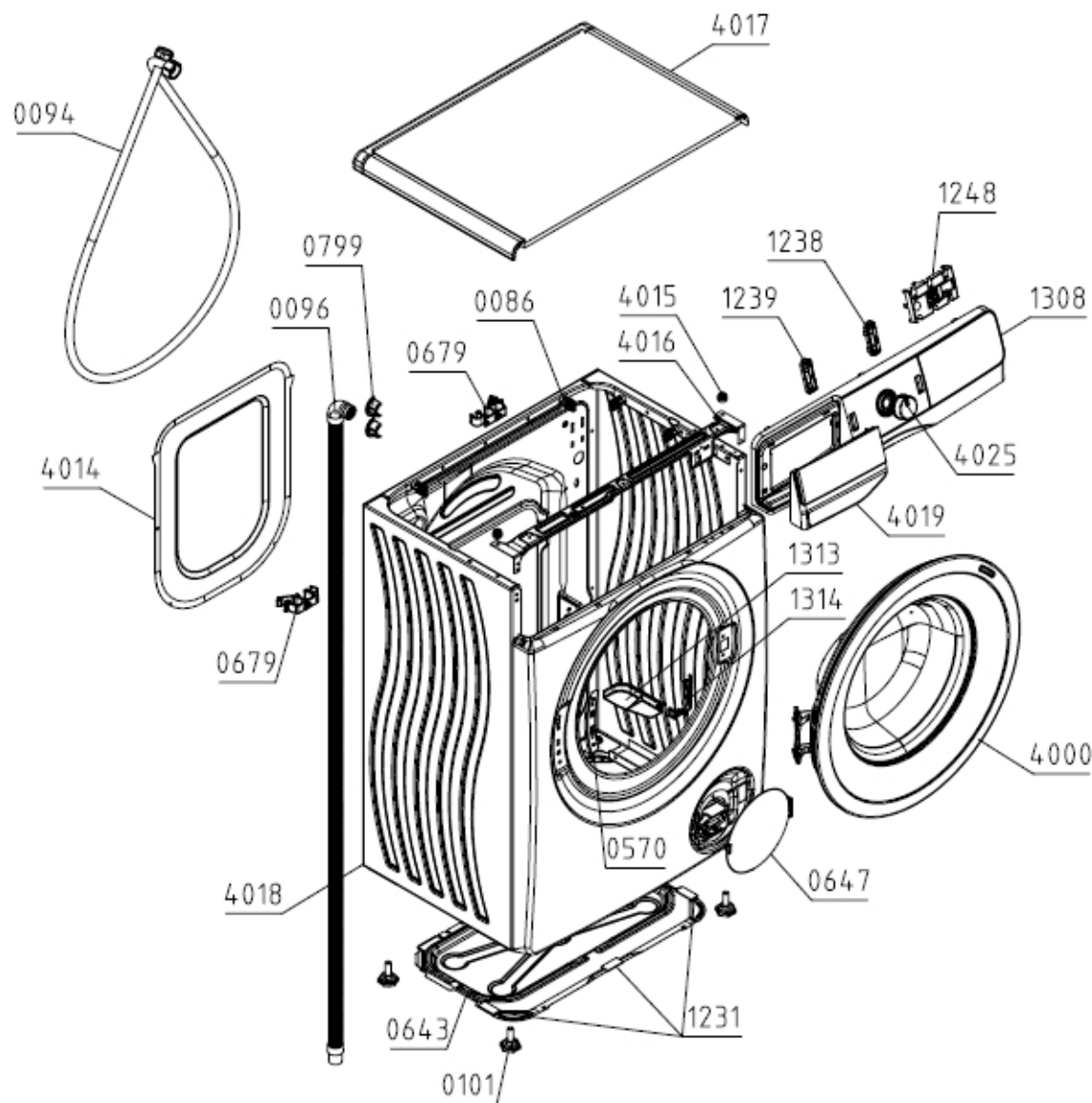


Type (Modèle Usine) PS15/37140
Modèle WFGE80141VM/S
ID Produit / ART. No 737779

Marque HISENSE
Version 19. 09. 2021
N° d'Index 06

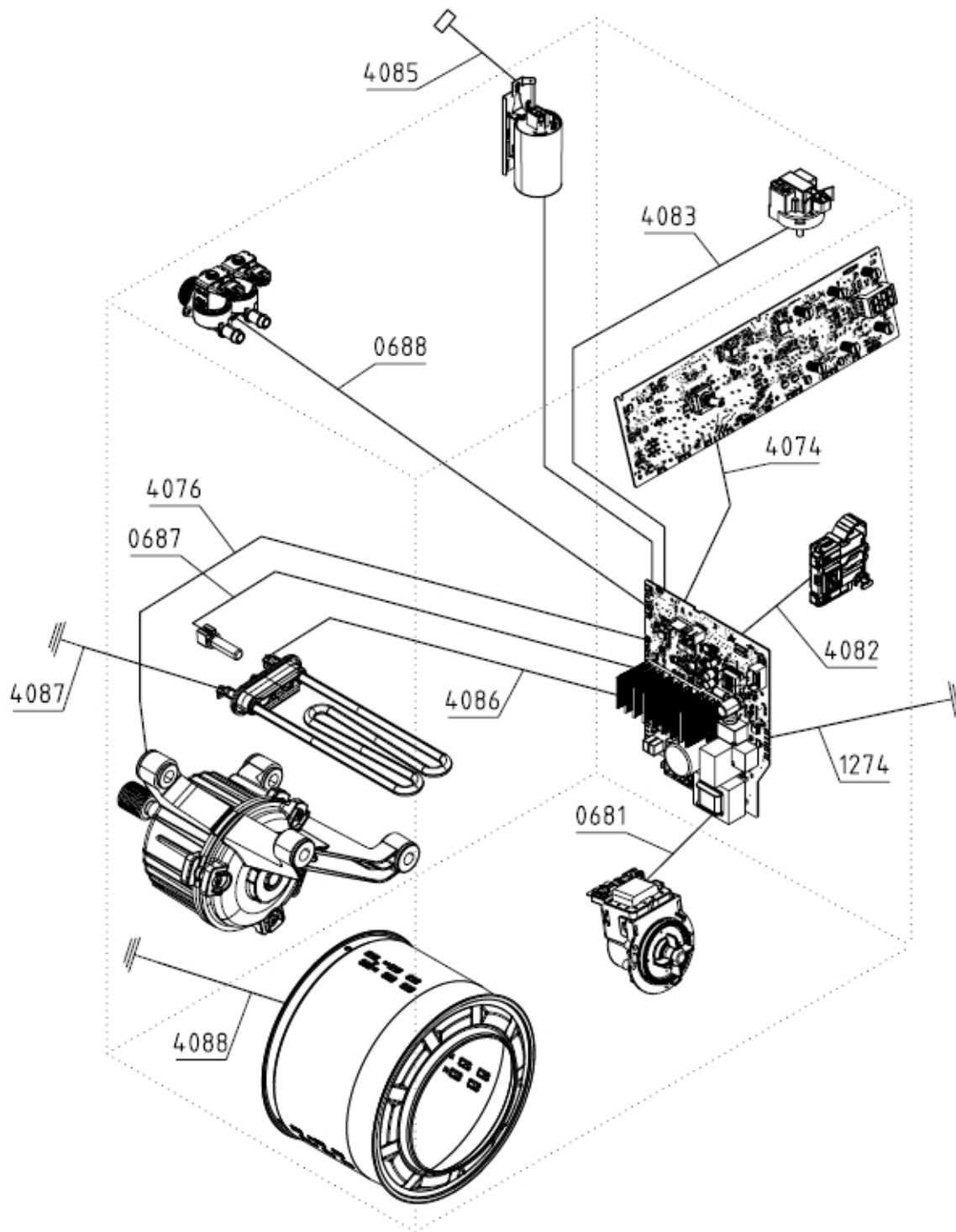
021444



Position	Identifiant	Désignation	Quantité	Validité	Référence Pièce
0086	547104	CLAMP PS	11		G547104
0094	157474	SUPPLY HOSE HV PS	1		G157474
0096	699606	DISCHARGE HOSE NK PS-15	1		G699606

Position	Identifiant	Désignation	Quantité	Validité	Référence Pièce
0101	816544	ADJUSTABLE FOOT PS-10 KPL	4		G816544
0570	466627	HINGE PLATE PS-15	1		G466627
0647	579303	FILTER COVER PS-15 KPL	1		G579303
0679	823979	HOSE HOLDER PS-20	2		G823979
0799	148999	RUBBER SEAL PS-03	1		G148999
1231	588656	BOTTOM GASKET PS-15	1		G588656
1238	817448	PAUSE KEY L0 070 PS/SP-20 HSN	1		G817448
1239	817447	SWITCH ON KEY L0 070 PS/SP-20 HSN	1		G817447
1248	584994	PHASE DISPLAY HOLDER PS-15	1		G584994
1308	822399	CTRL PANEL/DISPLAY PS-20 HSN IT/NS	1		G822399
1313	829842	PROTECTION PMCU PS-20	1		G829842
1314	829841	WIRING HARNESS HOLDER BPM PS-20	1		G829841
4000	579799	DOOR ASSY PS-15	1		G579799
4014	466535	REAR WALL COVER PS-15 F	1		G466535
4015	578966	WORKTOP PLUG PS-15 ASSY	2		G578966
4016	808503	CONTROL PANEL HOLDER PS-15 MOLLIS	1		G808503
4017	579070	WORKTOP 49 PS-15 KPL	1		G579070
4018	714414	HOUSING 49-1400 PS-15 LA070-S	1		G714414
4019	824467	SOAP DISPENSER HANDLE PS-20 HSN SIG	1		G824467
4025	817442	CONTROL KNOB L0 PS/SP-20 HSN KPL	1		G817442

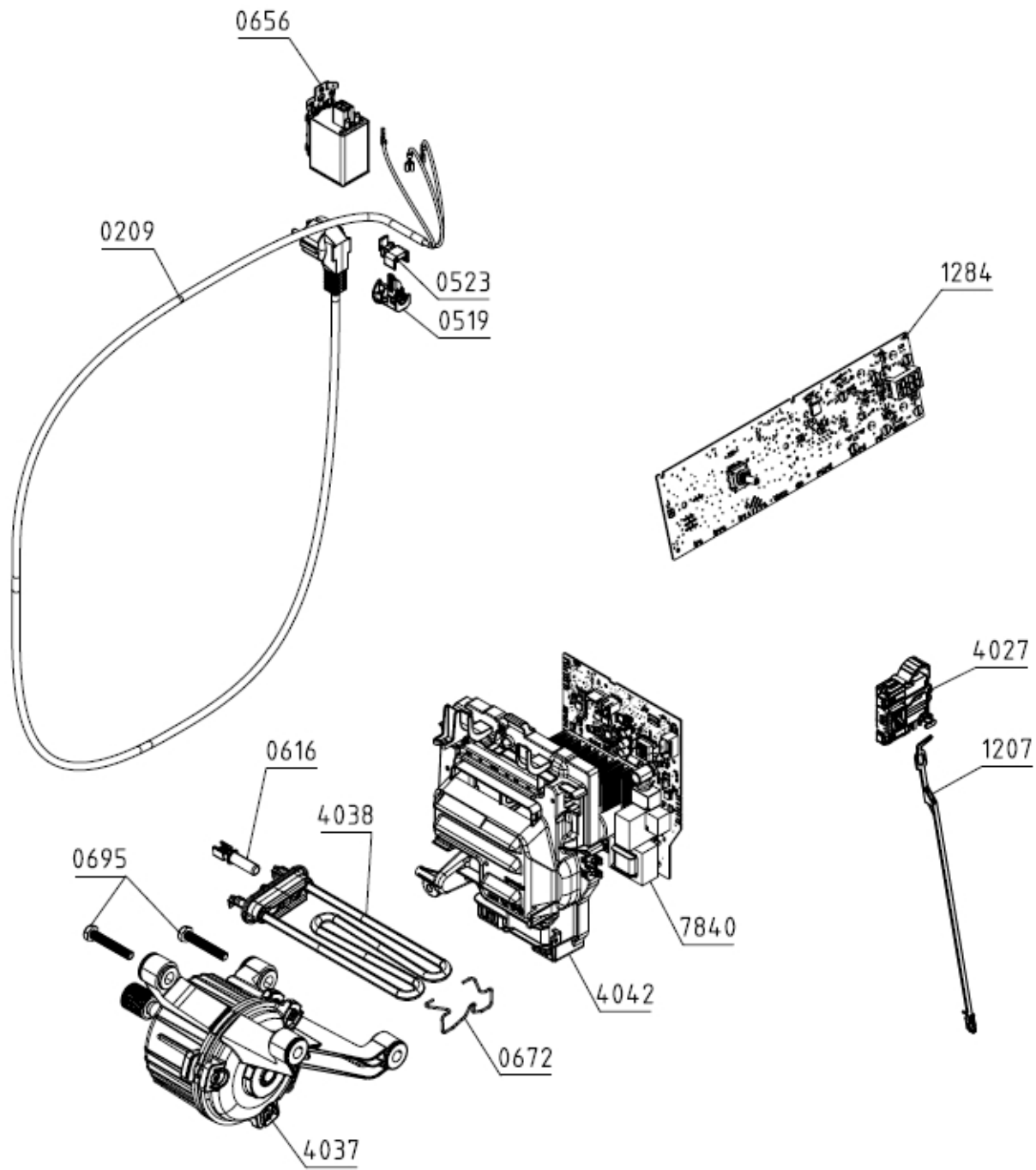
023433



Position	Identifiant	Désignation	Quantité	Validité	Référence Pièce
0681	827910	WIRING HARNESS PUMP 49/EN PS-15	1		G827910
0687	579935	WIRING HARNESS - NTC EN PS-15	1		G579935
0688	579957	WIRING HARNESS DOUBLE VALVE EN PS-15	1		G579957
1274	579925	CONDUCTOR EARTHING SU PS-15	1		G579925
4074	827689	WIRING HARNESS CONTROL UNIT 49 PS-15	1		G827689
4076	579934	WIRING HARNESS MOTOR EN PS-15	1		G579934
4082	827686	WIRING HARNESS DOOR SWITCH 49/EN PS-15	1		G827686

Position	Identifiant	Désignation	Quantité	Validité	Référence Pièce
4083	827893	WIRING HARNESS SENSOR LEVEL 49/EN PS-15	1		G827893
4085	579923	WIRING HARNESS POWER SUPPLY EN PS-15	1		G579923
4086	579924	WIRING HARNESS HEATER EN PS-15	1		G579924
4087	688018	GROUNDING HEATER PS-15	1		G688018

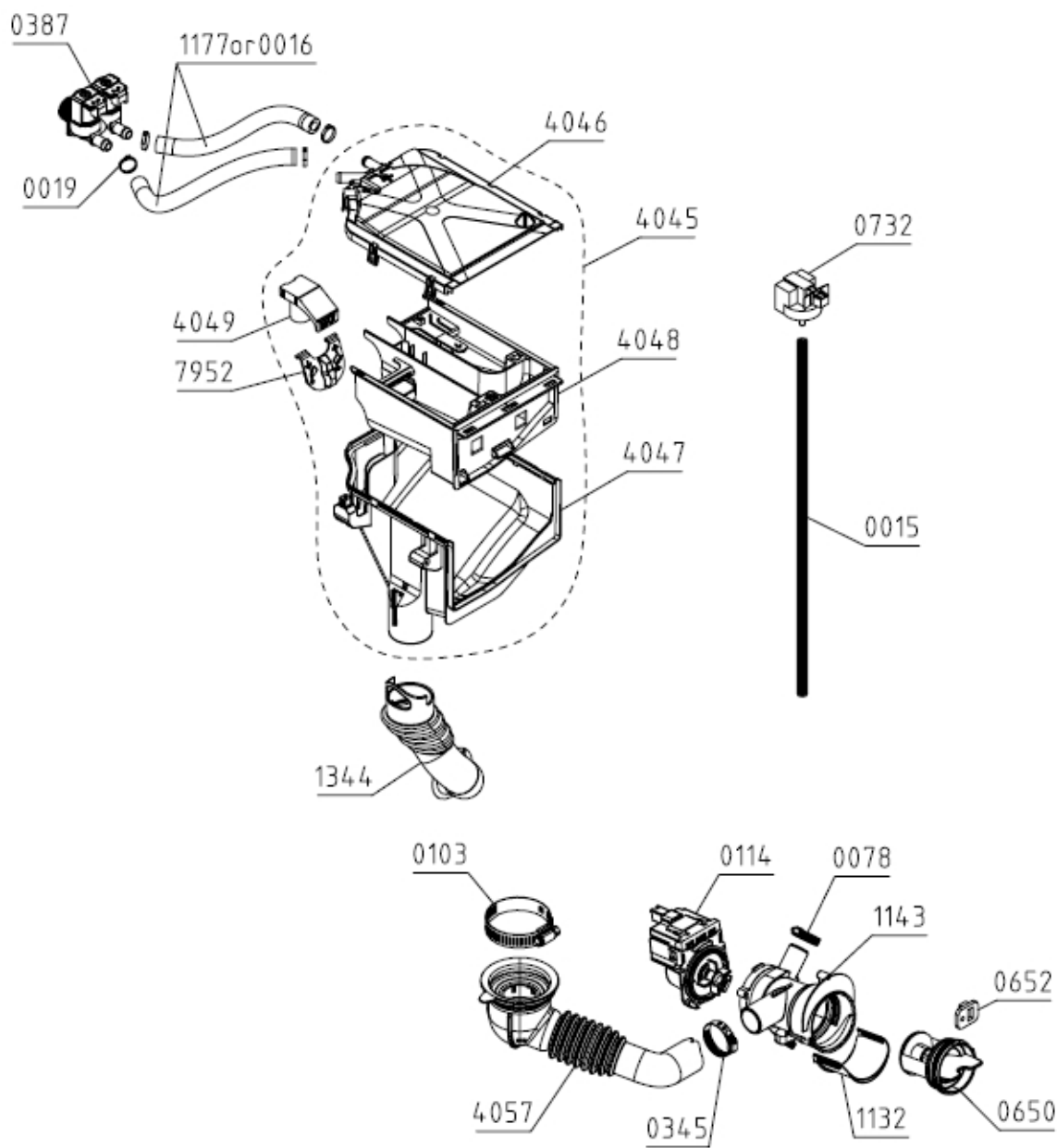
023434



Position	Identifiant	Désignation	Quantité	Validité	Référence Pièce
0209	132222	CABLE WITH PLUG H05VV-F3G1.0 1550	1		G132222
0519	667400	RUBBER SEAL	1		G667400

Position	Identifiant	Désignation	Quantité	Validité	Référence Pièce
0523	667401	CLIP FOR INITIATION SLEEVE	1		G667401
0616	658696	TEMPERATURE SENSOR	1		G658696
0656	431466	RFI-FILTER 1,5MH H.A.L.	1		G431466
0672	194555	HEATER CLAMP PS-03 CA	1		G194555
0695	587311	SCREW PT80X50 EJOT A2K	2		G587311
1284	579412	CONTROL UNIT PS-15	1		G579412
4027	579333	DOOR LOCK PS-15	1		G579333
4037	806504	ELECTROMOTOR BPM 54 SANJIANG	1		G806504
4038	602720	TUB.HEATER 230V/1700W	1		G602720
4042	579009	CONTROL UNIT HOLDER PS-15	1		G579009
7840	832253	SUPPLY UNIT BM-3.22 PS-21/L0-49	1		G832253

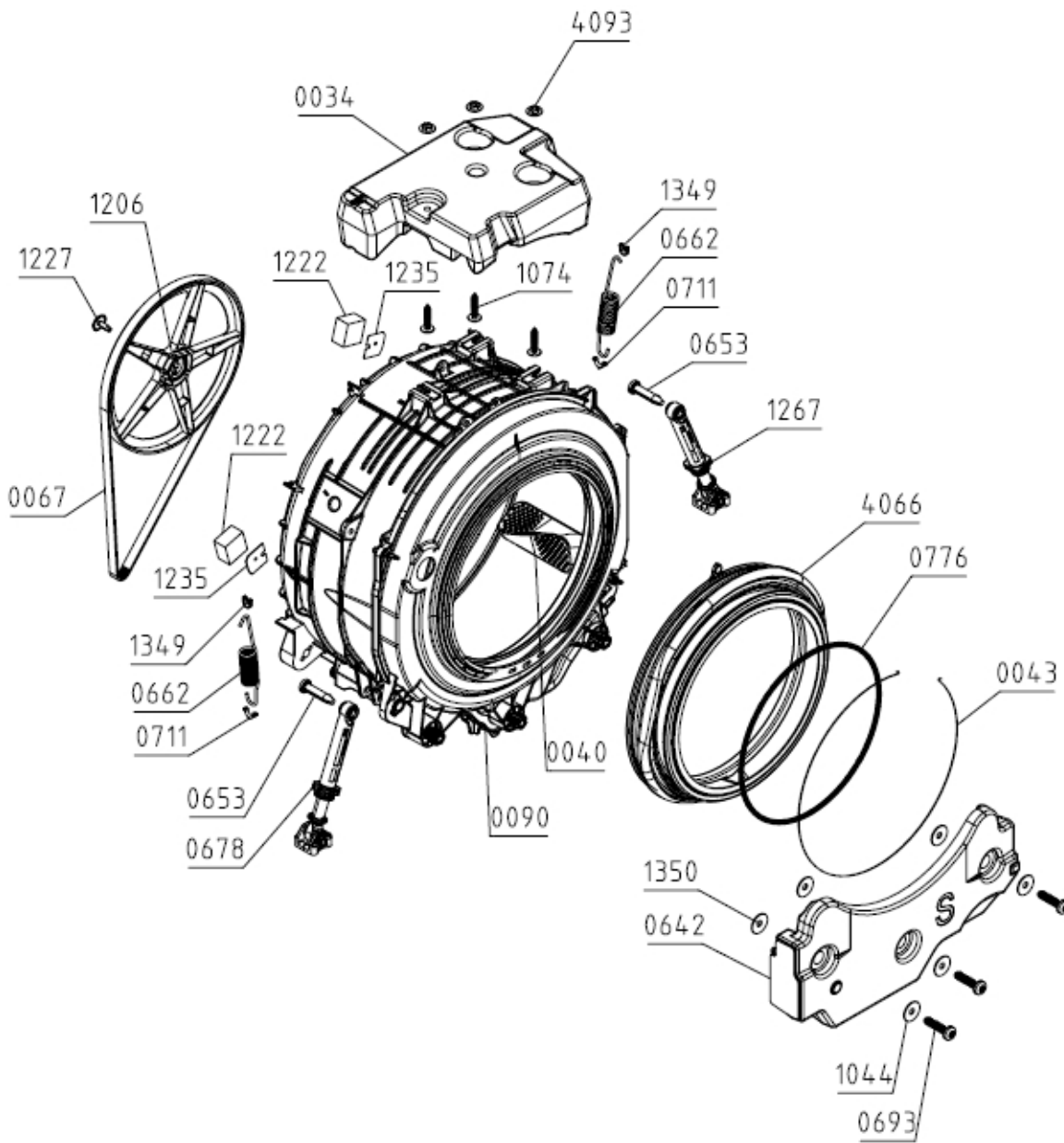
024418



Position	Identifiant	Désignation	Quantité	Validité	Référence Pièce
0015	679321	HYDROSTAT HOSE PS-03 L540	1		G679321
0016	309931	HOSE PS D15X220	2		G309931
0019	314400	CLAMP - PLASTIC D 16	4		G314400
0078	349484	CLAMP - WIRE D 28	1		G349484
0103	548401	CLAMP - WIRE PS D 65	1		G548401
0114	665323	DISCHARGING PUMP T2107 AL ASKOLL	1		G665323
0345	537874	CLAMP - WIRE D 38	1		G537874
0387	789799	ELECTRO VALVE DOUBLE MT ELBI	1		G789799
0650	716300	FILTER INSERTION E PS-15	1		G716300
0652	587438	FILTER SHOCK ABSORBER	1		G587438
0732	797414	WATER LEVEL SENSOR ST-545 NS METALFLEX	1		G797414
1132	333909	DISCHARGE CHANNEL PS-10	1		G333909

Position	Identifiant	Désignation	Quantité	Validité	Référence Pièce
1143	333903	FILTER BOX PS-10	1		G333903
1344	838776	DETERGENT HOSE-TUB PS-20	1		G838776
4045	865351	SOAP DISPENSER SLIM BOL PS-15 ASSY	1		G865351
4046	579173	SOAP DISPENSER LID PS-15 KPL	1		G579173
4047	865318	SOAP DISPENSER HOUSING SLIM BOL PS-15	1		G865318
4048	579170	SOAP DISPENSER DRAWER PS-15	1		G579170
4049	466607	SOFTENER INSERT PS-15	1		G466607
4057	590300	HOSE TUB-FILTER PS-15 KPL	1		G590300
7952	466608	LIQUID DETERGENT INSERT PS-15	1		G466608

025407



Position	Identifiant	Désignation	Quantité	Validité	Référence Pièce
0034	338878	COUNTERWEIGHT - UPPER PS-10	1		G338878
0040	664606	DRUM RIB WITH SHOWER 45 PS-15	3		G664606
0043	853975	WIRE CLAMP D350 ASSY	1		G853975
0067	727702	BELT 5EPJ 1260 GATES	1		G727702
0090	871977	TUB CA 49-1400 WITH DRUM PS-15/22-S	1		G871977
0642	338877	COUNTERWEIGHT - FRONT PS-10	1		G338877
0653	587313	TUB SHOCK ABSORBER PIN PS-03 000	2		G587313
0662	705595	TUB SPRING 45/49 PS-15	2		G705595
0693	587309	SCREW PT100X50-WN5452-50IP-EJOT-A2K-TORX	3		G587309
0711	587346	SUPPORT SPRING INSERT PS-03 040	2		G587346
0776	122062	SPRING CLAMP PS-03	1		G122062
1044	819493	DISC SPRING D34/D10,5	3		G819493

Position	Identifiant	Désignation	Quantité	Validité	Référence Pièce
1074	290070	SCREW	3		G290070
1206	578919	BELT PULLEY 49 PS-15	1		G578919
1227	712844	SCREW M8X24-12.9 BR	1		G712844
1267	560110	TUB SHOCK ABSORBER ASSY CA P45/49 PS-15	2		G560110
1349	857749	SUPPORTING SPRING INSERT-CABINET PS-21	2		G857749
1350	820573	WASHER 45X28X1,5-A2F	3		G820573
4066	579323	DOOR SEAL PS-15	1		G579323
4093	548358	NUT KPL	3		G548358