

## FICHE PRODUIT


**Lave-vaisselle**  
**733461**  
**HV6120UK**
**Plus produit :**

Type de commandes	Touches
Système de réglage du panier supérieur	<b>Système MultiClac</b>
Séchage intégral - ouverture automatique de la porte	✓
Système 3 en 1	<b>Détection automatique des pastilles 3 en 1</b>
Filtre autonettoyant	✓
Nombre de couverts	<b>13 couverts</b>
Possibilité de créer des programmes personnels	<b>Fonction mémoire</b>
Programme Rapide & Intensif	✓
Programme ECO	✓
Programme(s) automatique(s)	<b>Programme automatique</b>
Adoucisseur d'eau incorporé	<b>Indicateurs électroniques de réserves de sel régénérant et liquide de rinçage</b>
Autodiagnostic SAV	<b>Autodiagnostic SAV</b>
Nombre de paniers	<b>2</b>
Bras de lavage	<b>2</b>
Plans d'arrosage	<b>4</b>
Moteur	<b>Moteur asynchrone monophasé</b>

**Informations de base :**

Type d'installation	<b>Tout intégré</b>
Groupe de produit	<b>Lave-vaisselle</b>
Marque	<b>HISENSE</b>
Nom du produit / Famille	<b>Lave-vaisselle</b>
Référence commerciale	<b>HV6120UK</b>
Code article	<b>733461</b>
Code NEA (Numérotation européenne par article)	<b>3838782184819</b>
Type d'installation	<b>Encastrable</b>
Couleur / matériau du bandeau	<b>Noir de jais N/A Matière synthétique</b>
Type de commandes	<b>Mécaniques et électroniques</b>
Couleur / matériau de la carrosserie	<b>N/A</b>
Habillable	<b>Possible mais en option</b>
Matériau de la cuve	<b>Acier inoxydable</b>
Résistance hors cuve	<b>Oui</b>
Puissance absorbée (W)	<b>1900 W</b>
Intensité (A)	<b>10 A</b>
Tension (V)	<b>220-240 V</b>
Fréquence (Hz)	<b>50 Hz</b>
Certificats de conformité	<b>CE,0D</b>
Longueur du cordon secteur (cm)	<b>182.5 cm</b>
Type de prise secteur	<b>Anglaise</b>
Longueur du tuyau d'alimentation en eau (cm)	<b>183 cm</b>
Longueur du tuyau de vidange (cm)	<b>150.00 cm</b>
Sens de réglage de la plinthe	<b>Vertical</b>
Hauteur avec top (mm)	<b>817 mm</b>
Pieds réglables	<b>Non</b>
Pieds arrière réglables par l'avant	<b>Oui</b>
Hauteur (mm)	<b>817 mm</b>
Largeur (mm)	<b>596 mm</b>
Profondeur (mm)	<b>556 mm</b>
Hauteur du produit emballé (mm)	<b>890 mm</b>
Largeur du produit emballé (mm)	<b>640 mm</b>
Profondeur du produit emballé (mm)	<b>665 mm</b>
Hauteur mini de la niche d'encastrement (mm)	<b>820 mm</b>
Largeur mini de la niche d'encastrement (mm)	<b>600 mm</b>
Profondeur de la niche d'encastrement (mm)	<b>570 mm</b>
Poids net (kg)	<b>30,4 Kg</b>
Poids brut (kg)	<b>32,7 Kg</b>

**Caractéristiques :**

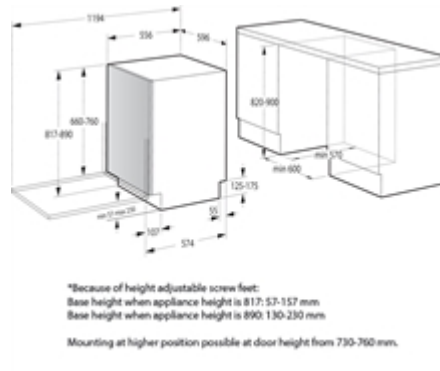
Brève description du produit

DW30.1-HV6120UK - ADVANCED LINE

Système anti-débordement	Oui
Description du système anti-débordement	Protection complète
Nombre de programmes	5
Nombre de températures de lavage	5
Lavage rapide	Oui
Programme intensif	Oui
Programmes automatiques	Oui
Programme délicat	Non
Adoucisseur d'eau	Oui
Programme verres	Non
Dispositifs de sécurité enfant	Non
Température maximale arrivée d'eau	70 °C
Système de séchage	Par chaleur résiduelle
Réglage du départ différé	En continu
Départ différé ou Heure de fin programmée	Départ différé
Lavage possible dans un seul panier	Non
Affichage du temps restant	Oui
Indicateur de fin de cycle	Voyant lumineux
Voyant de niveau de sel	Oui
Voyant de rinçage	Oui
Liste des programmes	Automatique, Intensif, Eco, Rapide 20', Rinçage,
Éclairage intérieur	Non
Panier supérieur réglable	Oui
Panier avec poignées	N/A
Mise à jour du logiciel	Non

### Efficacité énergétique / performances :

Consommation annuelle d'eau (l)	N/A
Durée du cycle du programme de référence (min.)	N/A
Classe énergétique Lavage	A
Classe énergétique Séchage	A
Nombre de couverts	13
Classe d'efficacité énergétique	N/A



Les pièces détachées sont disponibles pendant 8 ans à compter de la date d'achat par le consommateur pour les appareils Gorenje et Sidex, pendant 7 ans pour les MDD.