

Hisense

Hisense

Lave-vaisselle

SERVICE MANUEL


Contenu

1. Caractéristiques	3
2. Sécurité précaution	4
3. Laver Faire du vélo Tableau	5
4. Comment garder ton lave-vaisselle en forme	5
5. Faute découverte	6
6. Entretien Prestations de service et Dépannage	10
7. Mauvais fonctionnement Diagnostique	15
8 Inquiéter guide de tir	20
8.1 F11 dysfonctionnement de vidange	20
8.2 F12 eau entrée dysfonctionnement	21
8.3 F13 dysfonctionnement	du pressostat 22
8.4 F40 couler mètre dysfonctionnement	23
8.5 F41 dysfonctionnement	du chauffage 24
8.6 F42 capteur de température dysfonctionnement	25
8.7 F54 débordement dysfonctionnement	26
8.8 F60 dysfonctionnement	de la communication 27
8.9 Réinitialiser la porte boulon	28
9. Réseau dimension	33

1. Caractéristiques

- 1.1 D grade pour consommation d'énergie de L'Europe standard
- 1.2 Électronique contrôle, retard la lessive
- 1.3 Eau ramollissement fonction est fourni lequel peut prévenir incrustation formant
- 1.4 Cacher chauffage et éviter le chauffage gazon brûlant.
- 1.5 Super-capacité pour 14 paramètres
- 1.6 Plusieurs couleurs d'apparence sont facultatif pour le même configuration.



Le symbole  sur le produit ou sur son emballage indique que ce produit ne peut pas être traité comme déchets ménagers. Au lieu de cela, il doit être remis au point de collecte concerné pour le recyclage. équipements électriques et électroniques. En vous assurant que ce produit est éliminé correctement, vous aiderez prévenir les conséquences négatives potentielles sur l'environnement et la santé humaine, qui pourraient autrement être causés par des déchets inappropriés manipulation de ce produit.

Pour plus détaillé information à propos recyclage de ce produit, s'il te plaît contact ton locale ville bureau, ton

ménage déchets élimination service ou le boutique où toi acheté le produit.

Hisense

2. Sécurité précaution

À temps de livraison

- Vérifier emballage et lave-vaisselle immédiatement pour panneaux de transport dommage. Si le appareil est endommagé, faire pas mettre il en utilisation mais contact ton fournisseur ou client service sans retard.
- S'il te plaît disposer de emballage matériaux correctement.

Pendant installation

- Site le lave-vaisselle et connecter il en haut dans conformité avec le installation instructions.
- Le lave-vaisselle doit pas être connecté à le électricité fournir alors que installation est être porté dehors.
- Assurer que le domestique câblage est correctement mis à la terre.
- Le secteur électricité fournir doit se conformer à le détails affichés sur le plaque signalétique du lave-vaisselle.
- Faire pas connecter le lave-vaisselle à l'électricité fournir via un extension câble.
- Construit sous et appareils encastrables devrait toujours être installé sous un continu travail surface lequellil est attaché au adjacent placards, dans l'ordre s'assurer que le appareil est entièrement stable.
- Après le appareil a été installée, le prise secteur devrait toujours être facilement accessible.
- Pas sur tous les modèles : Le boîtier en plastique sur l'entrée d'eau contient une vanne à commande électrique. Le les fils de connexion se trouvent à l'intérieur du tuyau d'arrivée. Ne coupez pas ce tuyau et ne plongez pas le plastique logement dans l'eau.
- Pendant installation, la puissance fournir corde ne doit pas être excessivement ou dangereusement courbé ou aplati.

Pendant normale utiliser

- Le lave-vaisselle doit seulement être utilisé par adultes pour le la lessive de ménage plats et cuisson ustensiles.
- Ce appareil ne peut pas être installée Extérieur, pas même si le zone dans lequel il est installée est couvert par untoit; c'est également très dangereux pour partir il exposé à la pluie et des éléments.
- Faire pas lieu n'importe lequel lourd objets ou debout sur le porte quand c'est ouvrir. L'appareil pourrait pointe en avant.
- Le eau à l'intérieur le lave-vaisselle est ne convient pas pour en buvant.
- Faire pas utiliser solvants de toute gentil à l'intérieur ton lave-vaisselle. Ils pourrait cause un explosion danger.
- Ouvrir le porte très soigneusement si le lave-vaisselle est en fonctionnement. Là est un risque de eau éjacule dehors.
- Faire pas touche le chauffage élément pendant ou après un laver faire du vélo.
- Fondamental règles à suivre quand en utilisant le appareil:
 - Jamais touche le lave-vaisselle quand pieds nus ou avec mouillé mains ou pieds;
 - Nous décourager le utiliser de extension cordons et plusieurs prises;
 - Si le appareil est pas en fonctionnement correctement ou entretien doit être effectué, déconnecter le appareil depuis le source de courant.

3. Laver Faire du vélo Tableau

Program chart

Program	Detergent (g)	Option	Number of pre-washes	Main wash	Number of rinses	Final rinse	Consumption values ¹⁾		
							Dishwashing time (approx. hrs:min)	Energy (approx. kWh)	Water cons. (liter)
Eco Eco 55° ²⁾	22	Auto Dry		55 °C	2	49 °C	3:10	0.83	11.0
☀ Auto 45-65°	25	Auto Dry	1-2	45-65 °C	2-3	60 °C	2:10-3:10	0.9-1.4	12.0-19.0
⌚ 1h 65°	25	Auto Dry		65 °C	3	65 °C	1:00	1.1	13.0
🍽 Intensive 70°	25		2	70 °C	2	70 °C	2:50	1.6	15.5
🍷 Glass 40°	20			40 °C	2	50 °C	1:40	0.7	10.0
🧼 Hygiene 70°	25			70 °C	2	70 °C	1:05	1.3	9.5

¹⁾ Consumption values vary depending on the temperature of the incoming water, room temperature, load size, selected additional functions and more. The values for the Eco 55° program are accurate, others are indicative only.

²⁾ This program is suitable for washing normally soiled dishes and is the most effective program in terms of combined energy and water consumption. This program is used to assess compliance with EU legislation on ecodesign.

4. Comment garder ton lave-vaisselle dans forme

Après Chaque Laver

Après chaque laver, tourner désactivé le eau fournir le appareil et partir le porte légèrement entrouvert donc que humidité et odeurs sont pas piégé à l'intérieur.

Retirer le prise

Avant nettoyage ou effectuer entretien, toujours retirer le prise depuis le prise. Faire pas courir des risques.

Pas de solvants ou Abrasif Nettoyage Des produits

À faire le ménage le extérieur et caoutchouc les pièces de le lave-vaisselle, faire pas utiliser solvants ou abrasif nettoyage des produits. Plutôt, nous e seulement un tissu et chaud savonneux eau. À retirer taches ou taches depuis le surface de le intérieur, utilisez un chiffon imbibé d'eau et d'un peu de vinaigre ou d'un produit de nettoyage spécialement conçu pour lave-vaisselle.

En mouvement le Appareil

Si l'appareil doit être déplacé, essayez de le maintenir en position verticale. En cas d'absolue nécessité, cela peut être positionné sur son dos.

Scellés

Un de le facteurs que cause odeurs à formulaire dans le lave-vaisselle est nourriture que restes piégé dans le scellés. Périodique nettoyage avec une éponge humide empêchera que cela ne se produise.

Le porte devrait pas être gauche dans le ouvrir position depuis ce pourrait présenter un trébucher danger. Quand Vous partez en vacances

Lorsque vous partez en vacances, il est recommandé d'effectuer un cycle de lavage avec le lave-vaisselle vide et puis retirez la fiche de la prise, coupez l'arrivée d'eau et laissez la porte de l'appareil légèrement entrouvert. Ce volonté aide le scellés dernier plus long et prévenir odeurs depuis formant dans le appareil.

5. Faute découverte

Résolution mineure problèmes toi-même

Expérience a montré que toi peut résoudre la plupart problèmes pendant normale tous les jours usage, sans ayant à appel dehors un service ingénieur. Pas seulement fait ce sauvegarder frais, mais il aussi moyens que le appareil est disponible pour une utilisation à nouveau beaucoup plus tôt. La liste suivante d'événements courants et de leurs remèdes devrait aide vous identifiez le causes de la plupart des problèmes.

Problèmes...

...lorsque l'appareil est allumé

Appareil fait pas commencer en haut

--Faute avec fusible dans secteur électricité fournir.

--Prise pas inséré dans mur prise.

--Appareil porte pas fermé correctement.

--Programme bouton a pas été pressé.

--Eau robinet pas tourné sur.

--Bloqué passoire dans eau admission tuyau.

--Le passoire est situé dans le Raccordement Aqua-stop ou tuyau d'alimentation.



Caution

Do not forget that repairs should only be carried out by a qualified specialist. Improper repairs can lead to considerable equipment damage as well as danger to the user.

Service Diagnostique Faire du vélo Remarques

Lors de la mise hors tension : allumez le lave-vaisselle en appuyant sur le bouton ON/OFF, puis appuyez sur le bouton Programme et Vitesse. bouton pendant 3 secondes toutes les 10 secondes après la mise en marche du lave-vaisselle. Le lave-vaisselle passe en mode service. Le afficher montrera « SEr ».

Là sont huit menu dans service mode: "F-". " d", " c:P ", « CnO », « logiciel », "SSM", « rSt », « Fin » .

Une fois entrer dans service mode, presse ALLUMÉ ÉTEINT bouton ne peut pas sortie ce mode, juste choisir 'Fin " menu peut.

1. Attendez pour 3 secondes ou presse Vitesse bouton, à entrer dans F menu,--défaut code afficher mode. Afficher montre "F-" ou " Fxx "

F menu volonté montrer dix récent faute codes à la plupart. Le avertisseur sonore sonnera quand tournant pages en haut et vers le bas.

(1) presse Programme bouton, entrer dans F sous-menu, afficher volonté montrer le dernier erreur code stocké.

(2) presse Programme bouton encore, afficher volonté montrer le pénultième faute code stocké.

(3) Chaque presse de Programme bouton, suivant stocké faute code volonté montrer jusqu'à " F— » montre dans afficher.

2. Quand afficher affiche "F —", presse Vitesse bouton, entrer dans Diagnostique menu. Le afficher volonté montrer "d", **garder la porte ouvrez, puis faites essais suivants.**

Diagnostique menu fera l'électrique travail de pièces, le séquence est

Hisense

- (1) Quand " d " montre , presse Programme bouton, "d:01" sera montrer, fermer le porte et presse commencer bouton,afficher volonté montrer"- " vidange pompe volonté travail ,seulement ouvrir le porte peut arrêt vidange pompe fonctionnement.

Hisense

- (2) Quand "j:01" montre et porte ouvre , presse Programme bouton, "d:02" sera montrer, fermer le porte et appuyez sur le bouton de démarrage, la vanne d'entrée d'eau fonctionnera. Le nombre d'impulsions du débitmètre s'affichera dans afficher. Juste ouvrir le porte peut arrêt vidange eau entrée soupape fonctionnement. S'il te plaît ne le faites pas test plus que 2 minutes pour éviter l'eau un remplissage excessif.
- (3) Quand "j:02" montre et porte s'ouvre, presse Programme bouton, "d:04" sera montrer, fermer le porte et appuyez sur le bouton de démarrage, l'écran affichera « - », la pompe de lavage fonctionnera. Il suffit d'ouvrir la porte pour arrêter la lessive la pompe fonctionne.
- (4) Quand "j:04" montre et porte s'ouvre, presse Programme bouton, "d:05" sera montrer, fermer le porte et appuyez sur le bouton de démarrage, l'écran affichera la température de l'eau, le chauffage fonctionnera. **Veillez assurer il y a environ 3,5 L d'eau dans le lave-vaisselle et après 5 secondes de fonctionnement du chauffage, ouvrez la porte pour arrêter chauffage fonctionnement. Non eau et longue durée en cours d'exécution volonté détruire chauffage.**
- (5) Quand "j:05" montre et porte s'ouvre, presse Programme bouton, "d:06" sera montrer, fermer le porte et appuyez sur le bouton de démarrage, l'écran affichera « - », la valve de régénération de l'adoucisseur fonctionnera. Il suffit d'ouvrir le porte peut arrêter de se régénérer la vanne fonctionne.
- (6) Quand "d:06" s'affiche et porte s'ouvre, presse Programme bouton, "d:07" sera montrer, fermer le porte et presse commencer bouton , afficher volonté afficher "-", distributeur soupape volonté travail. . Juste ouvrir le porte peut arrêt distributeur soupape fonctionnement. S'il te plaît ne teste plus que 2min.
- (7) Lorsque « d:07 » s'affiche et que la porte s'ouvre, appuyez sur le bouton Programme, « d:10 » s'affichera, fermez la porte et presse commencer bouton, afficher volonté montrer "-", auto porte partie- thermoactionneur volonté travail. Le porte volonté ouvrir après la presse bouton de démarrage environ 1 minute.
- (8) Quand "d:10" s'affiche et porte s'ouvre,, presse Programme bouton, "d:11" sera montrer, fermer le porte et appuyez sur le bouton de démarrage, l'écran affichera afficher « - », le déviateur travail. Juste ouvrir la porte peut s'arrêter régénérer fonctionnement de la vanne (ce modèle a pas de déviateur, non travail partiel)

Hisense

3. Lorsque l'écran affiche « d — », appuyez sur le bouton Vitesse, l'écran affichera « c:P », cela signifie l'entrée d'eau. taper c'est en enregistrant le avantages du débitmètre.
4. Lorsque l'écran affiche « c:P », appuyez sur le bouton Vitesse, l'écran affichera « nOC », appuyez sur le bouton Programme, afficher volonté montrer le haut peu de la lessive faire du vélo, presse Programme bouton encore , afficher volonté montrer le

Hisense

peu de cycle de lavage. Par exemple, appuyez d'abord sur le bouton Programme, « 001 » s'affiche, appuyez sur Programme bouton encore une fois, "073" montre, Cela signifie que total le numéro du cycle de lavage est 1073.

5. Lorsque l'écran affiche « nOC », appuyez sur le bouton Vitesse, l'écran affichera « SW », appuyez sur le bouton Programme, afficher volonté montrer le logiciel version de pouvoir conseil, presse Programme bouton encore, afficher volonté montrerle logiciel version de afficher conseil .
6. Quand afficher montre » SW", presse Vitesse bouton, afficher volonté montrer "SSM", presse commencer bouton, retourà « SEr », la première étape de service mode.
7. Quand afficher montre » MSS», presse Vitesse bouton, afficher volonté montrer « rSt », presse commencer bouton, récupérerle Paramètres par défaut.
8. Lorsque l'écran affiche « rSt », appuyez sur le bouton Vitesse, l'écran affichera « Fin », appuyez sur le bouton Vitesse pour sortie service mode, ou attendre 3 secondes sortira le service mode, entrez dans programme choisir.

Inférieur vaporisateur bras tourne avec difficulté

--Vaporisateur bras est bloqué par petit articles ou nourriture restes.

Couvercle dans détergent compartiment ne peut pas être fermé

--Détergent compartiment a a été trop rempli.

--Mécanisme est bouché avec vestiges de détergent.

Indicateur les lampes faire pas éteindre après la lessive a fini

--Principal changer est toujours ensemble à SUR.

Vestiges de détergent bloqué distributeur intérieur

--Compartiment était humide quand il était rempli en haut avec détergent. Compartiment doit être sec avantdétergent est ajoutée.

Eau restes à l'intérieur appareil après programme a terminé

--Obstruction ou gentil en drainage tuyau.

--Pompe est coincé. --Filtres sont bloqué.

--Le programme est toujours en cours d'exécution. Attendez pour le programme à fin .

...pendant la lessive

Inhabituel montant de mousse est froissé

--Normale la lessive en haut liquide a a été versé dans le produit de rinçage récipient.

--Retirer n'importe lequel déversé rincer aide avec un tissu comme il pourrait sinon plomb à excessif moussant pendant lesuivant cycle de lavage. Appareil s'arrête tout à coup alors que le lavage est Prendre place

--Couper désactivé électricité fournir à appareil.

--Eau fournir a a été interrompu.

Un bruit de cognement peut être entendu pendant le lavage

UN vaporisateur bras est cognement contre la plats à l'intérieur le appareil. Cliquetis son peut être entendu alors que la lessive est prise lieu.

Vaisselle a pas a été empilé correctement à l'intérieur l'appareil.

Hisense

Cognement son à venir depuis entrée vannes

Ce est causé par le chemin le eau tuyaux avoir a été posé et il a Non effet sur le chemin le appareil

Hisense

les fonctions. Là c'est non remède pour ce.

...avec le plats, coutellerie, etc.

Vestiges de nourriture sont bloqué à le plats, coutellerie, etc.

--Lave-vaisselle était pas chargé correctement. Jets de eau pourrait pas atteindre tous les pièces de le plats, etc.

--Aussi beaucoup articles dans le étagère.

--Articles dans le étagère étaient émouvant chaque autre.

--Pas assez détergent était ajoutée à distributeur.

--Choisi laver le programme était pas intensif assez.

--Rotation de vaporisateur bras était obstrué par plats, etc

--Buses dans bras de pulvérisation sont bloqué par vestiges de nourriture.

--Filtres sont bloqué.

--Filtres avoir a été incorrectement équipé.

--Eaux usées pompe est coincé.

Plastique articles sont décoloré

--Pas assez détergent était ajoutée à distributeur.

--Détergent a insuffisant blanchiment propriétés. Utiliser un détergent contenant un chimique blanchiment agent.

Blanc taches sont gauche sur vaisselle, lunettes avoir un laiteux apparence

--Pas assez le détergent était ajoutée à distributeur compartiment.

--Montant de produit de rinçage était ensemble aussi faible.

--Bien que eau est assez dur, Non sel a a été mettre dans appareil.

--Couvercle sur sel récipient est pas vissé serré.

--Si toi utilisé un sans phosphate détergent, essayer un détergent contenant phosphates et comparer résultats.

Plats, coutellerie, etc. avoir pas a été séché

--Choisi programme a fait pas inclure séchage fonction.

--Montant de produit de rinçage était ensemble aussi faible.

--Articles étaient supprimé depuis lave-vaisselle aussi bientôt.

Lunettes avoir un terne apparence

--Montant de produit de rinçage était ensemble aussi faible.

Thé taches ou traces de rouge à lèvres avoir pas a été complètement supprimé

--Détergent fait pas avoir un suffisant blanchiment effet.

--La lessive température était ensemble aussi faible.

Traces de rouiller sur coutellerie

--Coutellerie est pas suffisamment antirouille.

--Sel contenu dans la lessive eau est aussi haut.

--- Couvercle sur sel récipient est pas vissé serré.

--- Aussi beaucoup sel était déversé alors que remplissage récipient.

Lunettes devenir assombri et décoloré; enrobage ne peut pas être essuyé désactivéInapproprié le détergent était utilisé.

Lunettes sont pas passe au lave-vaisselle.

Frottis gauche derrière sur lunettes et coutellerie; les lunettes ont acquis un métallique apparence Montant de rincer-aide ensemble trop haut.

6. Entretien Prestations de service et Inquiéter Tournage

6.1 entretien prestations de service

Avec le aide de le suivant guide, mineure problèmes peut être facilement corrigée Sans appel pour le assistance, vous sauvant tous les deux temps et argent.

Avant Appel pour Service

Révision le graphiques sur le pages suivantes peut faire toi être gratuit d'appeler à service.

Problème	Possible causes	Action
Le contrôle panneau fait pas réagir quand pressé.	Toi avoir appuyé sur le contrôle panneau trop tôt après avoir fermé le porte.	Attendez un moment alors essayer à nouveau.
	Le porte est ouvert.	Le Panneau de contrôle ne fait que réagir à utiliser quand le porte est fermé.
	Enfant verrouiller ou Enfant automatique verrouillage est activé.	Voir le chapitre En le lave-vaisselle utilise nt
	Saleté sur le contrôle panneau.	Faire le ménage avec un sec ou légèrement humide tissu.
Après le porte est fermé, juste ALLUMÉ ÉTEINT bouton réagir quand presse, autre boutons ne le faites pas réagir	Parce que le lave-vaisselle n'est pas niveau, le diamant porte boulon n'a pas réinitialiser totalement après exécuter la fonction de porte automatique, le hauteur de porte le boulon est plus bas que bras de porte verrouillage	Ajustez les pieds pour assurer lave-vaisselle est horizontal et voir le chapitre PROBLÈME GUIDE DE PRISE DE VUE pour réinitialiser porte boulon
Ne peut pas fermer porte.	Le paniers sont pas correctement positionné.	Vérifiez que les paniers sont correctement positionné horizontalement.
		Vérifier que le les plats ne sont pas bloquer les paniers de glissement correctement dans lieu.
	Parce que le lave-vaisselle n'est pas niveau, le diamant porte boulon n'a pas réinitialiser totalement après exécuter la fonction de porte automatique hauteur de porte boulon est inférieur que bras de porte verrouillage	Ajuster le pieds à assurer le lave-vaisselle est horizontal et voyez le Chapitre INQUIÉTER TOURNAGE GUIDE à réinitialiser porte boulon
Le lave-vaisselle ne fait pas commencer.	Bouton Start a pas a été pressé.	Presse commencer bouton, le afficher départs compte vers le bas.

Hisense

	Le porte est pas correctement fermé.	vérifier
	Toi avoir j'ai ouvert le lave-vaisselle- euh pour ajouter plus de plats pendant qu'unprogramme est dans progrès.	Fermez la porte et appuyez sur .Démarrerbouton
	Vérifier si le Retardé pour commencer option a a été choisi .	Presse et maintenez le bouton Démarrer enfoncé pour cinq secondes si vous je veux

Hisense

		Annuler le Retardé option de démarrage.
	Le prise n'est pas branché sur le mur prise.	Vérifier.
	UN fusible/circuit briseur a a été trébuché.	Vérifier.
Le les plats sont pas propre.	Le les bras gicleurs ne tournent pas.	Vérifier que les plats sont pas blocage le vaporisateur bras.
	Vaporisateur trous pour les bras ou roulements bloqué.	Faire le ménage le bras gicleurs. Voir le chapitre Se soucier et nettoyage.
	Un programme de lavage inadaptégramme.	Sélectionnez un programme avec une température à dissoudre graissesur de la vaisselle très sale, comme Intensif 70°.
	Incorrect détergent dosage.	Dose selon à eaudureté. Loin trop ou trop petit détergent résultats dans plus pauvrefaire la vaisselle résultats.
	Vieux détergent. Détergent est un périssable produit.	Éviter grand paquets.
	Plats chargé incorrectement.	Ne couvrez pas la porcelaine avec grands bols ou similaires. Éviterplacer des verres très hauts dans lecoins de le paniers. Voir lechapitre Chargement du lave-vaisselle.
	Lunettes et les tasses ont renversé sur pendant le programme.	Lieu plats à reste assis tranquillement.
	Le le filtre est bouché.	Faire le ménage le filtre.
	Le filtre est pas correctement installé.	Vérifiez que le filtre est installé correctement. Voir le chapitre Se soucier et nettoyage.
Drainage pompe arrêt manquant.	Vérifier que le jaune drainage arrêt de la pompe (à droite dans le bas vidange) est dans lieu. Voir le chapitre Se soucier et le nettoyage.	

Hisense

Taches sur inoxydable acier ou argent.	Certains produits alimentaires, comme moutarde, mayonnaise, citron, vinaigre , sel et pansements, peut cause taches sur inoxydable acierif gauche pour aussi long.	Rincez ces types de nourriture -des trucs si je ne démarre pas le lave-vaisselle immédiatement. Pensez à utiliser 1h65°C avec le Vitesse laver option.
	Tous inoxydable acier peut cause	Dans commande à éviter les marques et le goudron

Hisense

	taches sur l'argent s'ils entrent contact pendant le lavage de la vaisselle. L'aluminium peut également provoquer des taches sur les plats.	finition , plats séparés préparés depuis différents métaux, tel que l'argent, l'acier inoxydable et l'aluminium .
Taches ou films sur le plats.	Incorrect produit de rinçage dosage paramètre.	Voir le chapitre Paramètres.
	Le paramètre LANGUETTE est activé et tout en un détergent avec insuffisant séchage effet est être utilisé.	Changez de détergent tout-en-un ou désactivez le LANGUETTE paramètre et complétez avec du sel et séparer rincer aide. Voir Produit de rinçage dans le chapitre Paramètres.
	Sel compartiment vide.	Complétez avec du sel. Voir le chapitre Avant la lessive pour le d'abord temps.
	Incorrect eau adoucisseur paramètre.	Voir Eau dureté dans le chapitre Paramètres.
	L'adoucisseur d'eau fuit sel.	Vérifier que le sel compartiment couvercle est correctement serré. Sinon contactez le service client le plus proche .
	Température trop élevée et/ou aussi beaucoup de détergent peut causer la gravure sur cristal. Malheureusement - heureusement , ce ne peut pas être réparé, seulement empêché.	Laver le cristal à une faible température et avec une quantité conservatrice de détergent. Contactez le fabricant.
Le plats avoir un collant blanc bleu film.	Réglage du dosage du produit de rinçage également haut	Réduisez la dose. Voir le chapitre Paramètres. Si tu as de l'eau très douce, tu peux vouloir diluer le produit de rinçage 50:50 avec l'eau.
Taches jaunes après la lessive.	Le rouge à lèvres et le thé peuvent être difficiles à laver.	Utiliser un détergent avec un agent blanchissant

Hisense

Les résidus de détergent dans le compartiment pour hommes après la vaisselle la lessive.	Le détergent compartiment était humide lors de l'ajout détergent	Le détergent compartiment était humide lors de l'ajout de détergent
	Le compartiment à détergent a a été bloqué.	Vérifier que le les plats ne sont pas empêcher le détergent

Hisense

		compartiment depuis ouverture.
Bruit de cliquetis quand faire la vaisselle	La vaisselle n'est pas correctement placée ou le vaporisateur bras sont pastournant.	Vérifiez que la vaisselle est mise en toute sécurité. Rotation le vaporisateur bras faire bien sûr ils peuvent tourner.
Eau restes dans le lave-vaisselle.	Le filtre est bouché.	Faire le ménage le filtre.
	Le filtre n'est pas équipé correctement.	Vérifiez que le filtre est installé correctement. Voir le chapitre Se soucier et nettoyage.
	Débris dans le drainage pompe.	Faire le ménage le drainage pompe. Voir le chapitre Se soucier et le nettoyage.
	Drainage pompe arrêt manquant.	Vérifiez que le drainage jaune arrêt de la pompe (à droite dans le bas vidange) est dans lieu. Voir le chapitre Se soucier et le nettoyage.
	Entortiller dans drainage tuyau.	Vérifier que le tuyau est libre depuis plis et pointu se plie.
	Bloqué drainage tuyau.	Débranchez le tuyau de vidange où il se connecte à l'évier piège à eau de l'appareil. Vérifiez que rondes débris se sont fixés et que la connexion a un intérieur diamètre d'au moins 14 mm.
Mauvaise odeur dans lave-vaisselle.	Saleté autour des joints et à l'intérieur coins.	Nettoyer avec une brosse à vaisselle coins. et peu moussant nettoyeur.
	Programmes basse température ont été sélectionnés pour un prolongé période.	Exécutez un programme avec un niveau élevé température une fois ou deux fois un mois. Ou courir un autonettoyant programme. Voir Autonettoyant dans le chapitre En utilisant le lave-vaisselle.

Hisense

Dépôts de graisse dans la vaisselle machine à laver.	Programmes basse température ont été sélectionnés pour un prolongé période.	Sélectionnez un programme avec une température à dissoudre graissesur très vaisselle sale, tel que Intensif 70 °C . Ou courir un soi-programme de nettoyage. Voir Auto- nettoyer dans le chapitre Utilisation du lave-vaisselle.
Le les plats sont pas assez sec.	Le Séchage automatique le réglage n'a pas a été activé.	Activer le Au à Sec paramètre. Voir le chapitre Paramètres.

Hisense

	Le le lave-vaisselle n'est pas complètement chargé.	Pleinement charger le lave-vaisselle.
	Rincer aide besoins Garniture en haut oudosage est réglé trop bas.	Rajouter du produit de rinçage ou augmenter le rincer aide dosage paramètre.
	Le paramètre LANGUETTE est activé et tout en un détergent avec insuffisant séchage effet est être utilisé.	Changez de détergent tout-en-un ou désactiver le LANGUETTE paramètre et compléter avec du sel et séparer rincer aide. Voir Produit de rinçage dans le chapitre Paramètres.

6.2 Erreur codes

Quand quelques dysfonctionnements arriver, le appareil volonté afficher faute codes à avertir toi.

NO N.	Faute code	Faute définition	Déclenchement conditions	Action
1	F11	Vidange faute	vidange pompe travaux pour plus que 2 minutes, mais le pression changer est toujours fermé	Fermer tous charges
2	F12	Eau entrée faute	Quand eau entrée soupape travaux pour 30S, le débitmètre légumineuses sont moins de 50n	Fermer tous charges
3	F13	Pressostat /eau défaut de niveau	Le débitmètre légumineuses sont plus que 600n, mais le pression changer est toujours ouvert.	Fermer tous charges
4	F40	Débitmètre faute	Quand eau entrée soupape n'a pas travail, 50 avantages ou plus est détecté dans années 60.	Fermer tous charges
5	F41	chauffage faute	Pendant chauffage phase, température détecté par capteur monte en dessous de 2 degrés 3min période.	Lave-vaisselle va sur la lessive, mais sans chauffage, montre F41 à le fin de faire du vélo.

Hisense

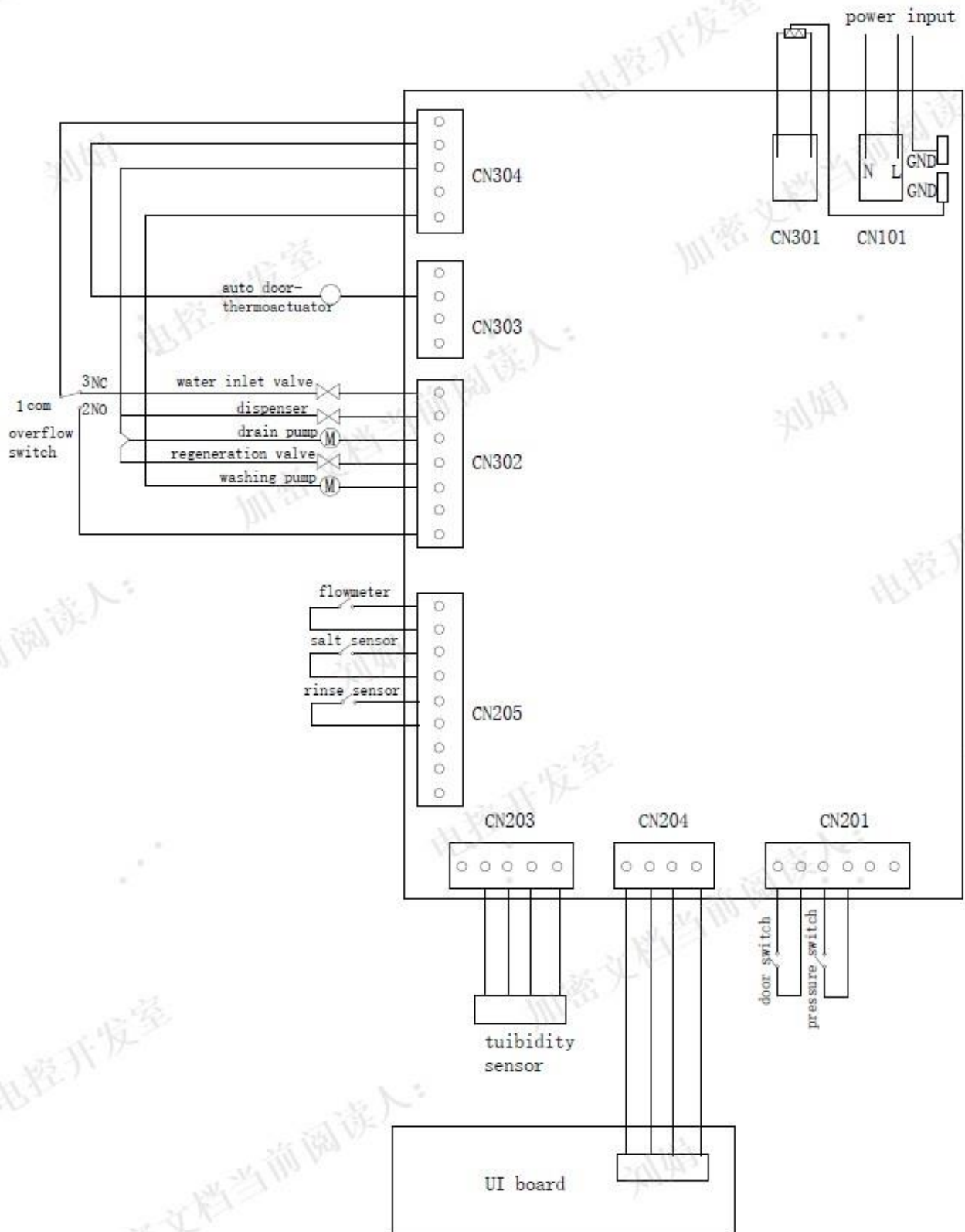
6	F42	CTN faute	Température capteur est court-circuité ou en circuit ouvert, outemp. est plus élevé que 80 °C	Fermer tous charges
7	F54	Débordement faute	flotteur changer est fermé	Vidange pompe travauxpendant 2 minutes, faites une pause 1 minute, alors faire du vélo.

Hisense

8	F60	Communication faute	Le afficher conseil recevoir Non droite données cadre dans 20s	Fermer tous charges
---	-----	------------------------	--	---------------------

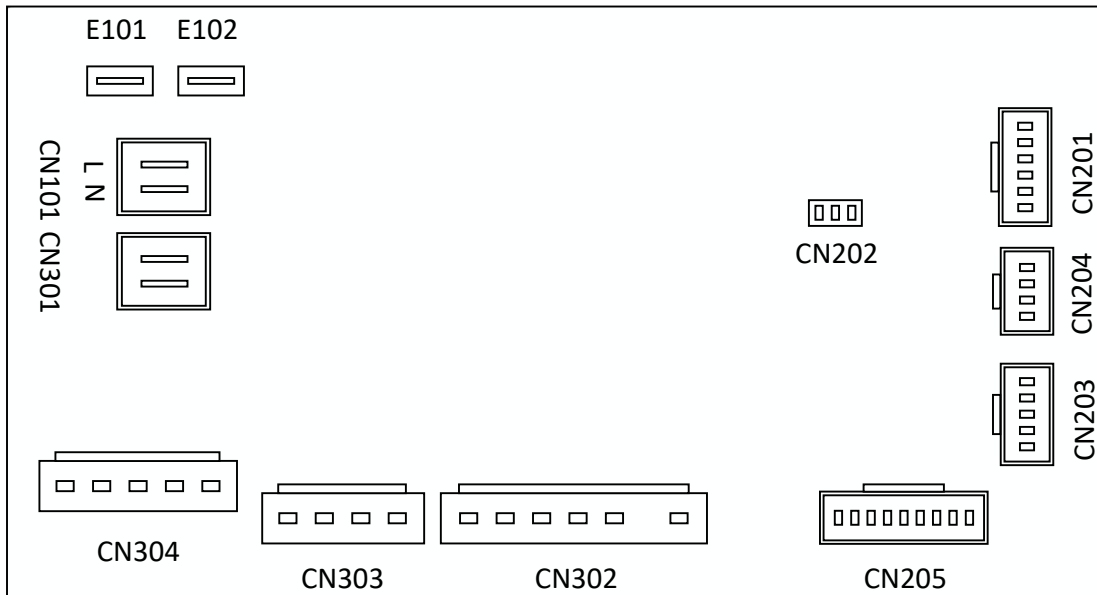
7. Mauvais fonctionnement Diagnostique

Câblage Diagramme



7.1 Connecteur de PCBA

Hisense

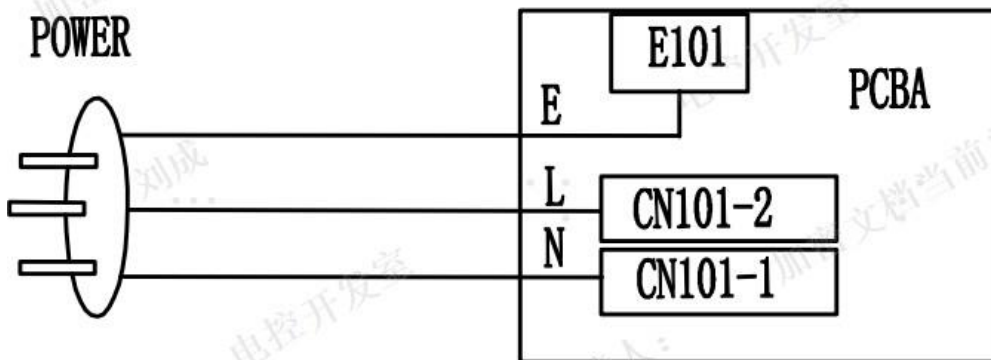


7.2 Lave-vaisselle Bande Circuits

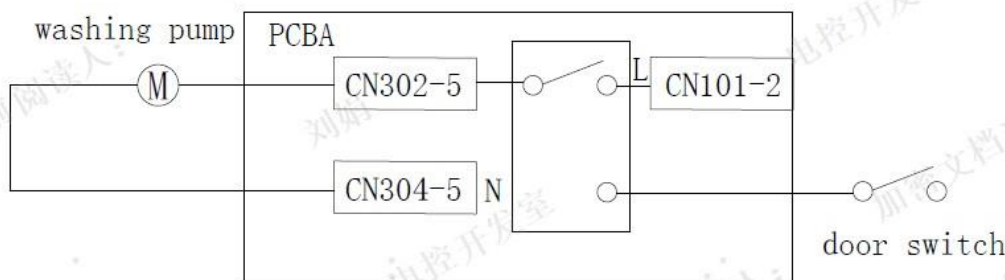
Le suivant individuel circuits sont pour utiliser dans diagnostics. Faire pas continuer avec le diagnostics de l'appareil si un fusible a grillé, un disjoncteur s'est déclenché ou s'il y a moins de 230 volts pouvoir fournir au mur sortie.

- Débrancher lave-vaisselle ou déconnecter pouvoir.
- Effectuez des contrôles de résistance. Pour vérifier la résistance d'un composant, débranchez les fils du faisceau d'abord.

Pouvoir en haut

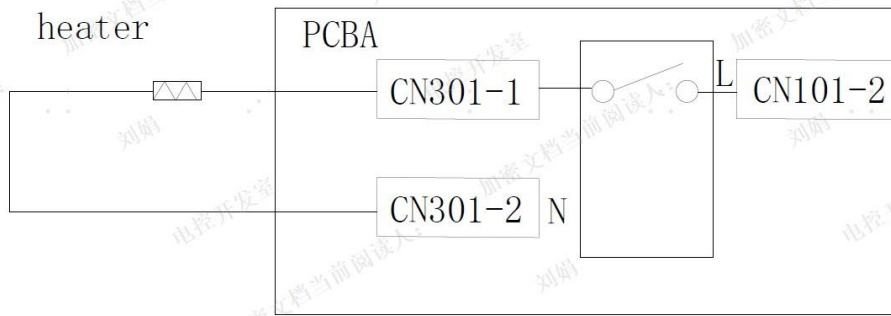


La lessive pompe

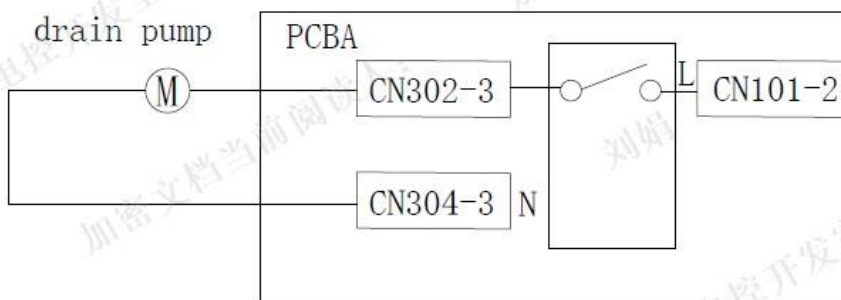


Chauffage

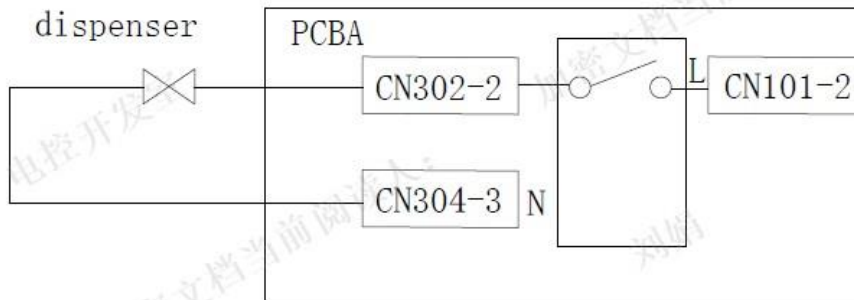
Hisense



Vidange pompe



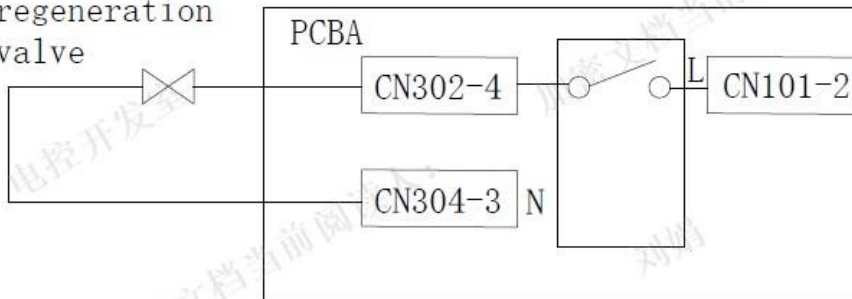
Distributeur soupape



Vanne de régénération

Hisense

regeneration
valve



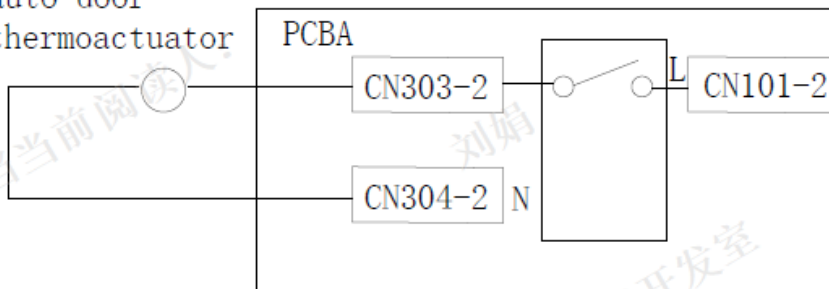
Sur couler et Entrée soupape

overflow switch
and water inlet
valve



Auto porte-thermoactionneur

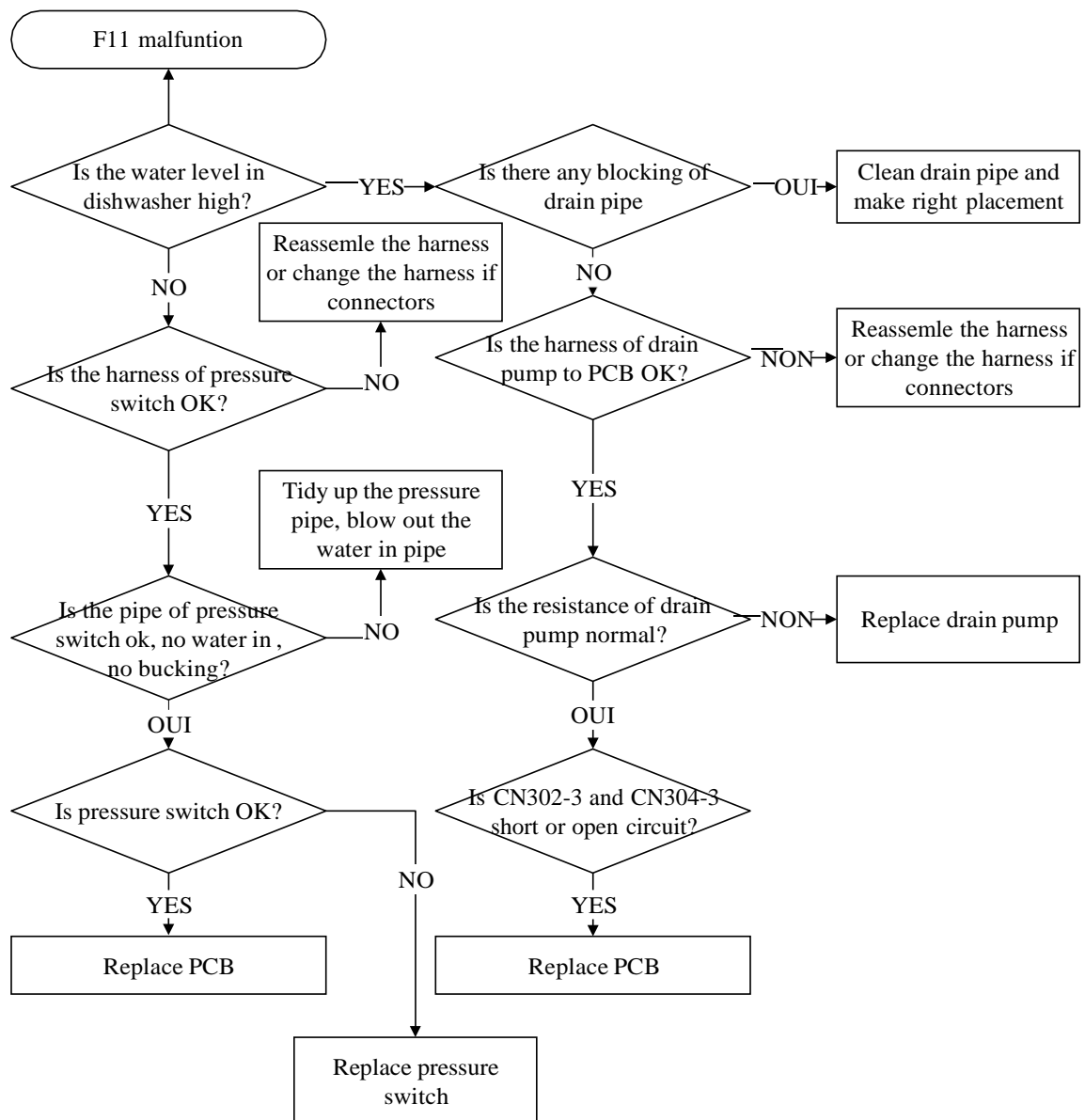
auto door-
thermoactuator



8 Inquiéter tournage guide

8.1 Vidange F11 mauvais fonctionnement

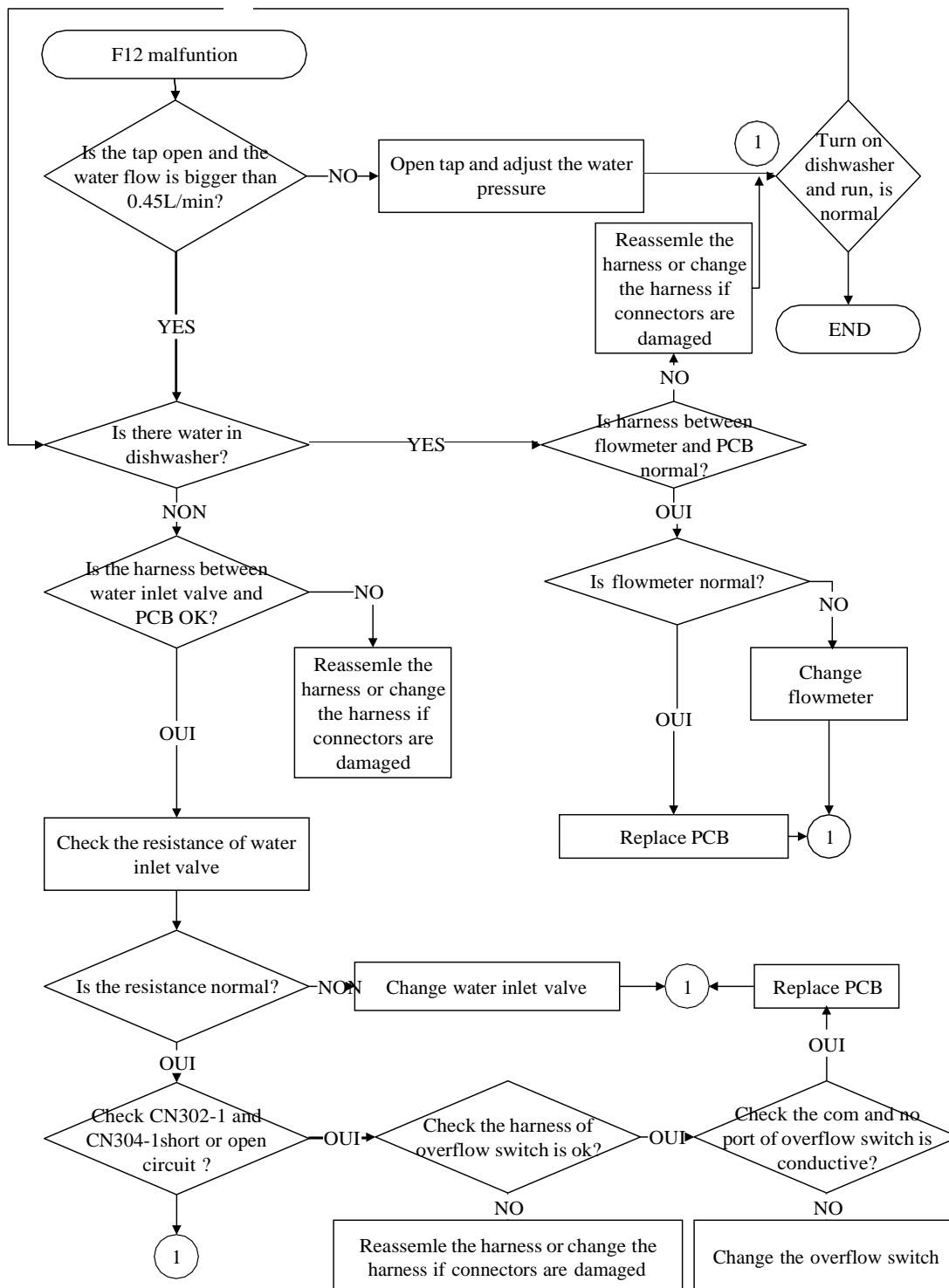
F11 vidange dysfonctionnement



Hisense

8.2 Dysfonctionnement de l'entrée d'eau F12

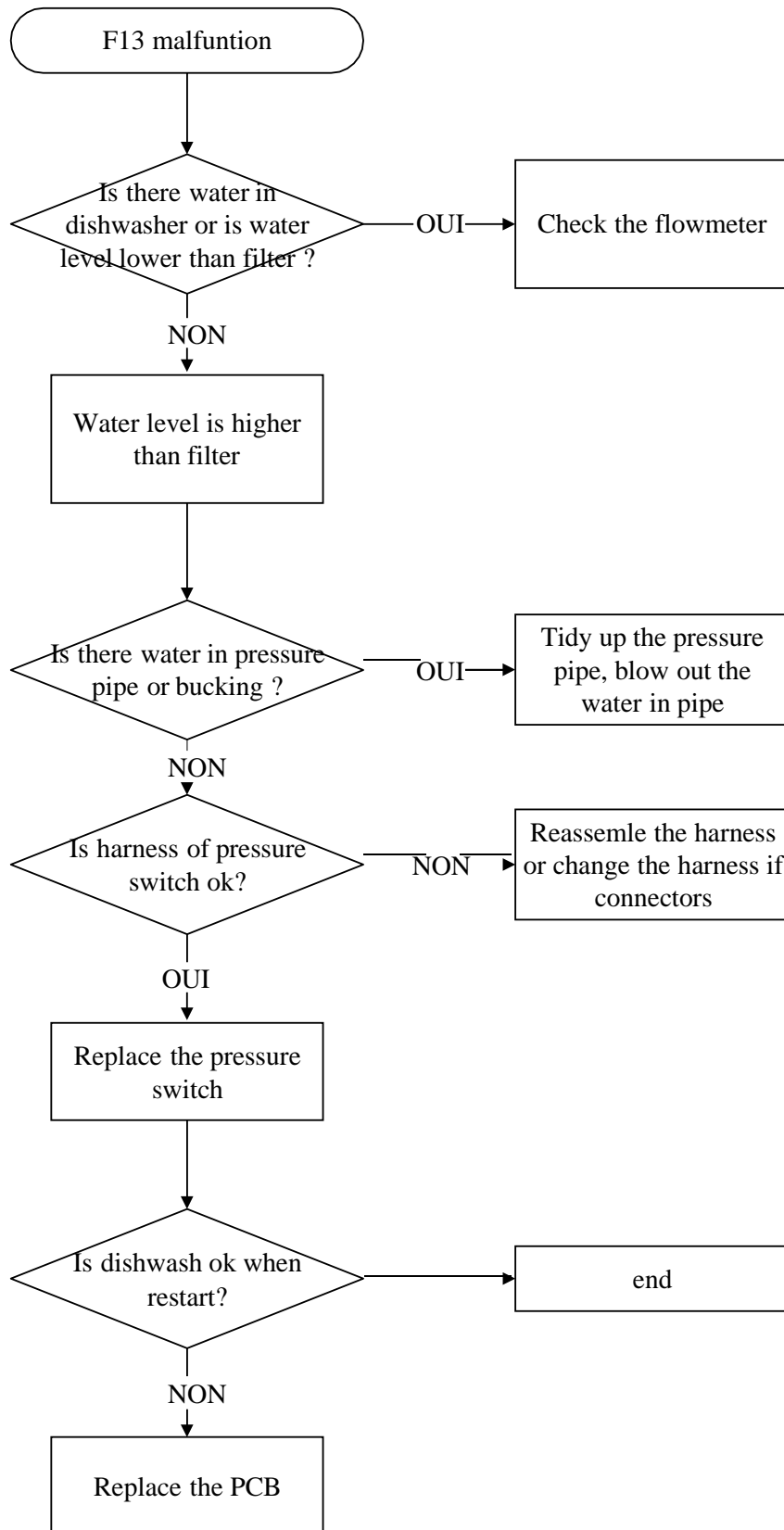
F12 water inlet malfunction



Hisense

Dysfonctionnement du pressostat F13

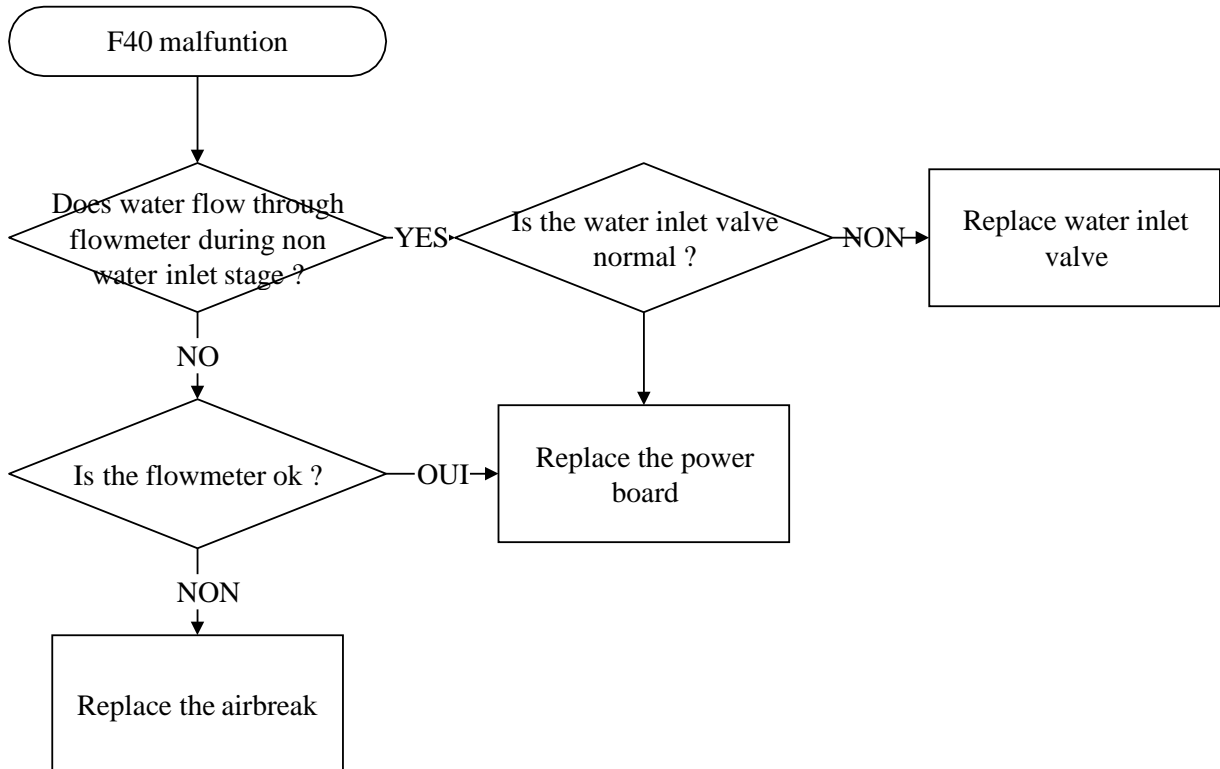
F13 pression changer dysfonctionnement



Hisense

8.4 Débitmètre F40 dysfonctionnement

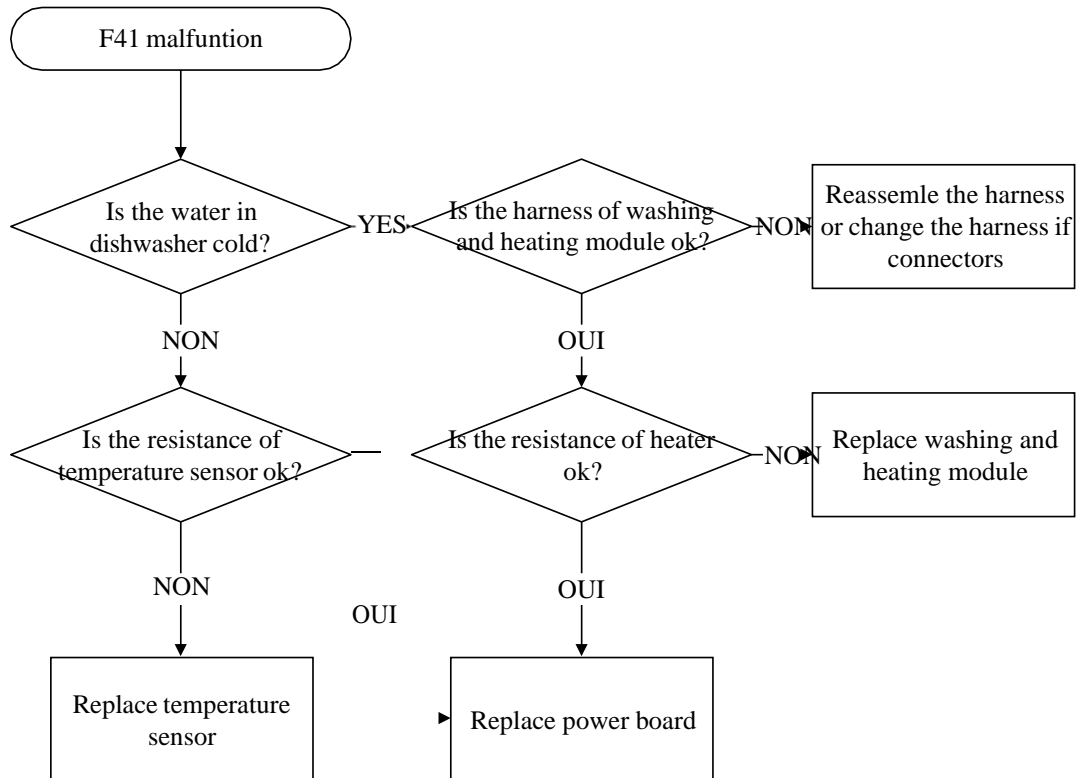
F40 débitmètre dysfonctionnement



Hisense

Dysfonctionnement du chauffage F41

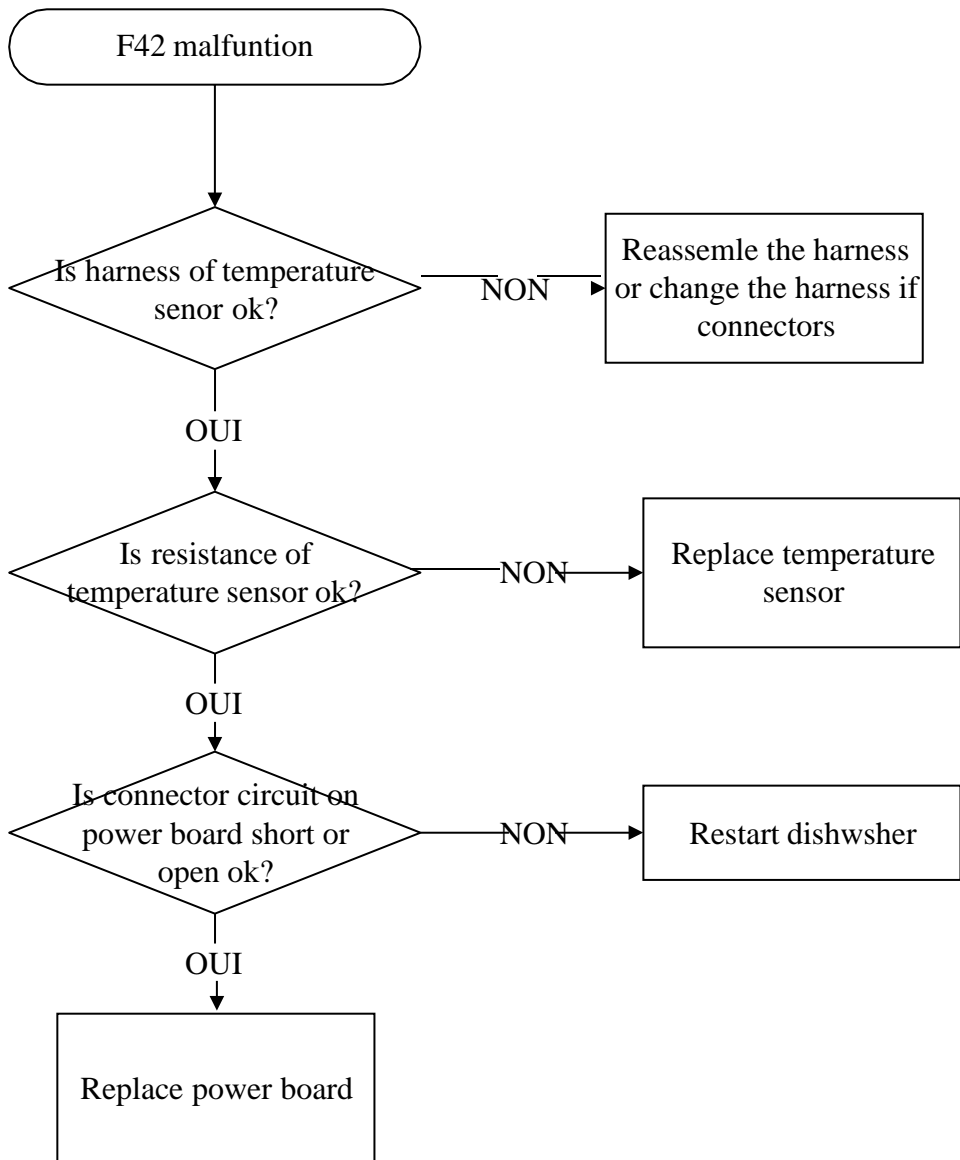
F41 chauffage dysfonctionnement



Hisense

Dysfonctionnement du capteur de température F42

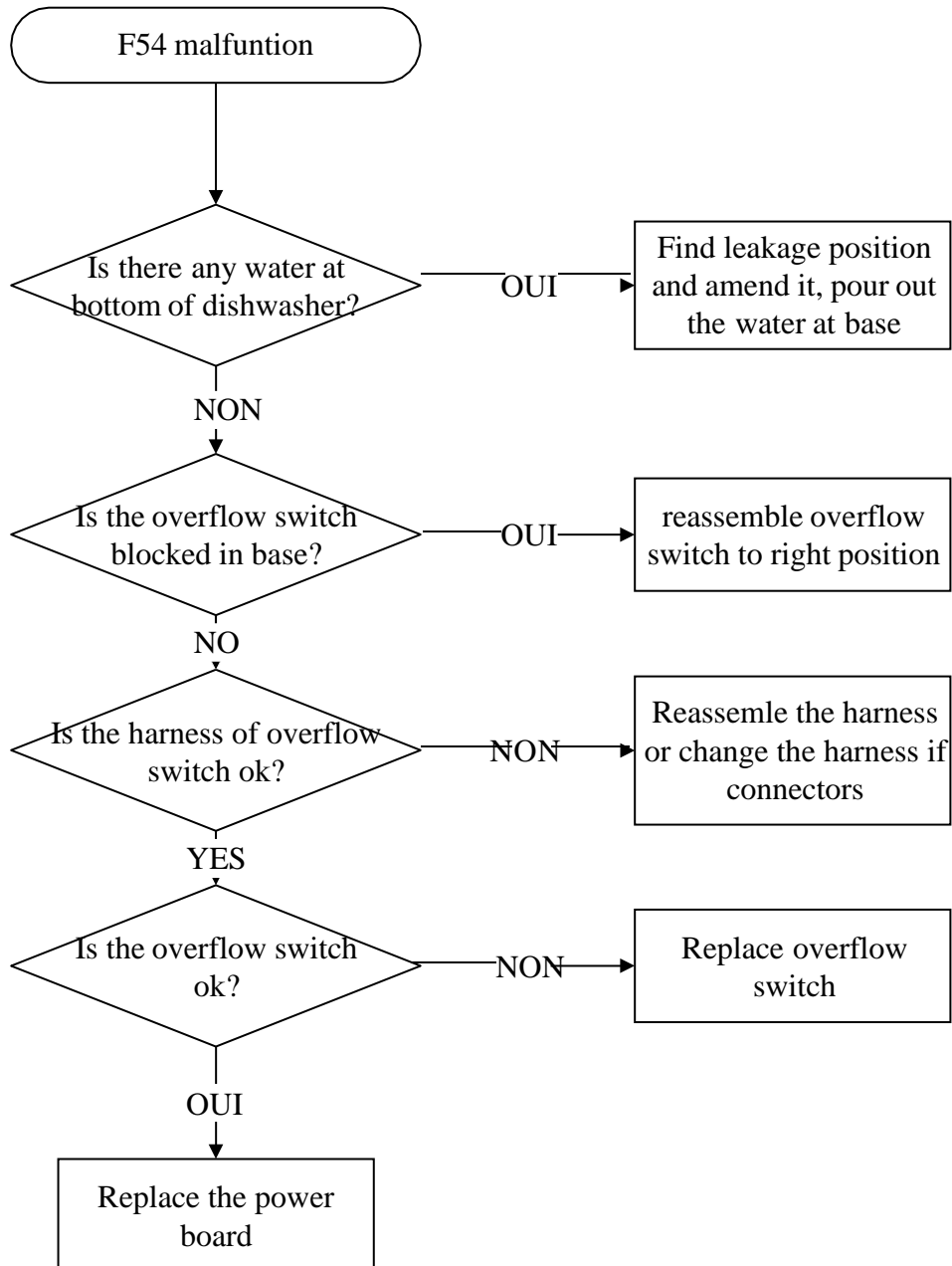
F42 température capteur dysfonctionnement



Hisense

8.7 Dysfonctionnement du trop-plein F54

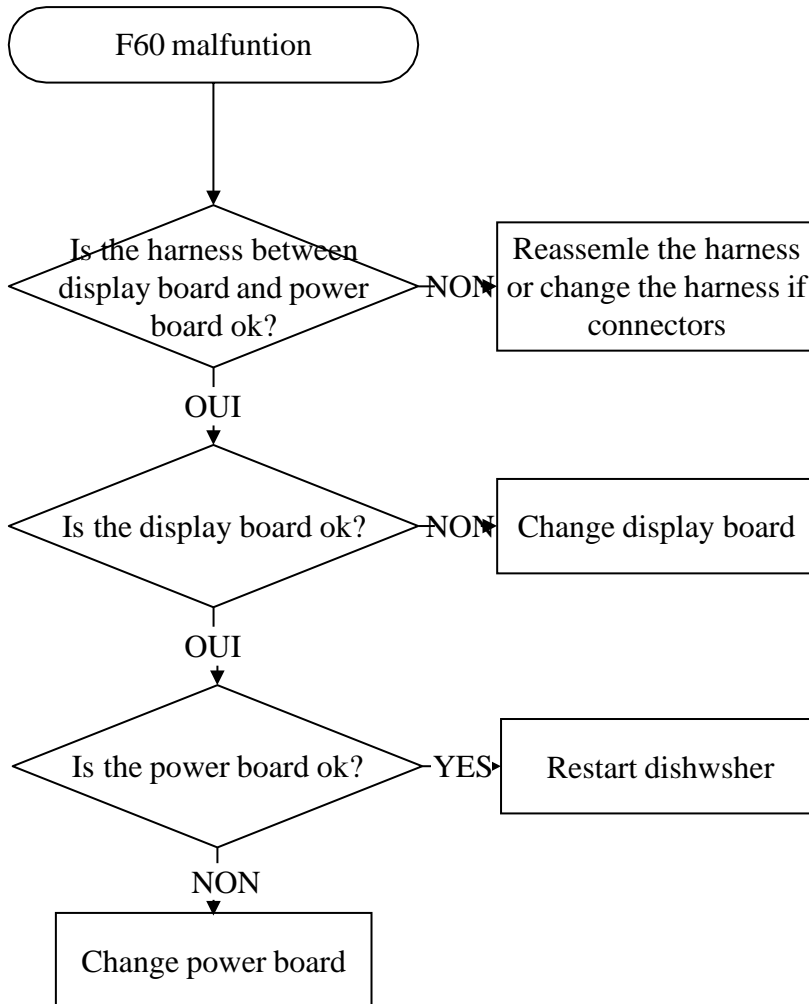
F54 débordement dysfonctionnement



Hisense

8.8 Dysfonctionnement de la communication F60

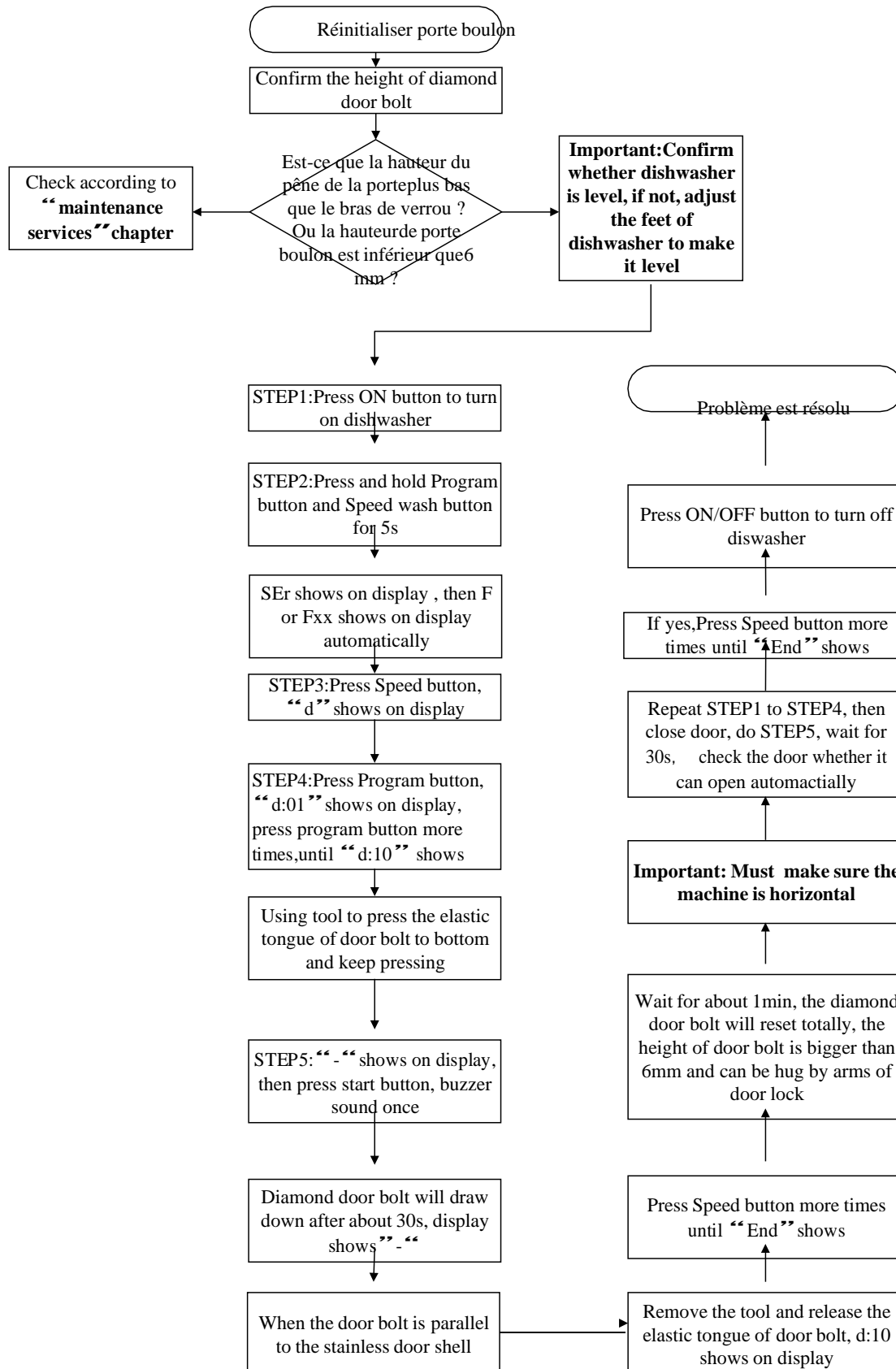
F60 communication dysfonctionnement



Hisense

8.9 Réinitialiser le pêne de la porte

Lorsque le lave-vaisselle est allumé, il suffit d'appuyer sur le bouton ON/OFF pour réagir, d'appuyer sur d'autres boutons, aucune réaction. Ou porte ne peut pas être fermé avec couverture sur droite position. Ou le porte ne peut pas ouvrir automatiquement quand courir ÉCO,Auto ou 1h cycle de lavage.



Hisense

Le photo de réinitialiser porte boulon



Le problème est que le pêne de la porte est plus bas que les bras de la serrure de la porte. ÉTAPE 1: Presse Bouton MARCHE tourner sur lave-vaisselle



ÉTAPE 2: Presse et prise Programme bouton et Vitesse laver bouton pour 5s



ÉTAPE 3: Presse Vitesse bouton, " d » montre sur afficher

Hisense



ÉTAPE 4: Presse Programme bouton, "d:01" s'affiche sur afficher, presse Programme bouton plus fois jusqu'à "j:10"montre



En utilisant outil pour appuyer le languette élastique de boulon de porte à bas et continuez à appuyer.

Hisense



ÉTAPE 5 : « - » affiche sur afficher, puis appuyez commencer bouton, buzzer son une fois



diamant porte boulon volonté dessiner vers le bas après à propos années 30, afficher montre"-", le porte boulon est parallèle à leinoxidable coque de porte. Retirer le outil et libérer le langue élastique de porte boulon, d:10 s'affiche afficher.

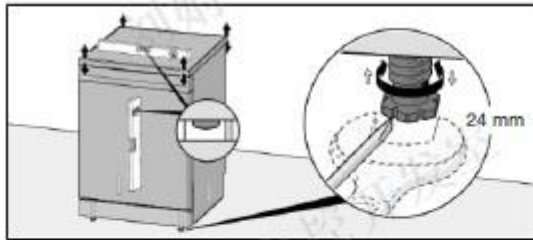
Vitesse de presse bouton plus fois jusqu'à ce que « Fin » s'affiche



Doit ajuster le pieds à assurer le niveau de lave-vaisselle. Sinon le problème ne peut pas être résolu.

Hisense

Adjust the height and slide the dishwasher into place



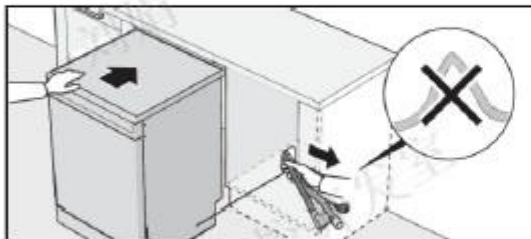
Freestanding

- Make sure the area on which the dishwasher is to be installed is firm. Adjust the dishwasher's height using the four feet so that the dishwasher is level.

Built-in

1. Start by measuring the height from the floor to the bottom edge of the worktop.
2. Measure the height from the floor to the top edge of the dishwasher.
3. Adjust the dishwasher's feet by turning them clockwise to raise or anticlockwise to lower the machine.
4. Check that there is an air gap of at least 3 mm between the underside of the worktop and the top edge of the dishwasher.

5. Slide the dishwasher into place.
 - Pull through the drainage and supply hoses when the machine is slid into place.
 - Check that the hoses have no kinks or sharp bends, and check that there is nothing that can damage the hoses.

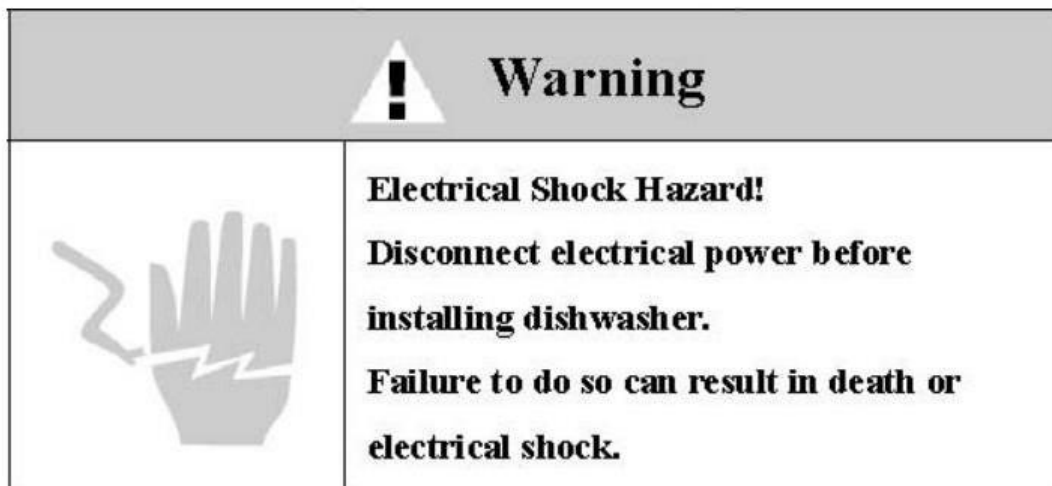


- Check that the machine is installed such that the door opens freely, otherwise door lock functionality may be disrupted.

6. Make any final adjustments to the front feet

Confirmer le lave-vaisselle est niveau, et porte boulon est réinitialiser. Répéter ÉTAPE 1 à ÉTAPE 4, alors fermer porte, faire ÉTAPE 5, attendez 30s, vérifie la porte s'il peut s'ouvrir automatiquement.

Si oui, appuyez sur la vitesse bouton plus fois jusqu'à ce que « Fin » s'affiche.



Caractéristiques

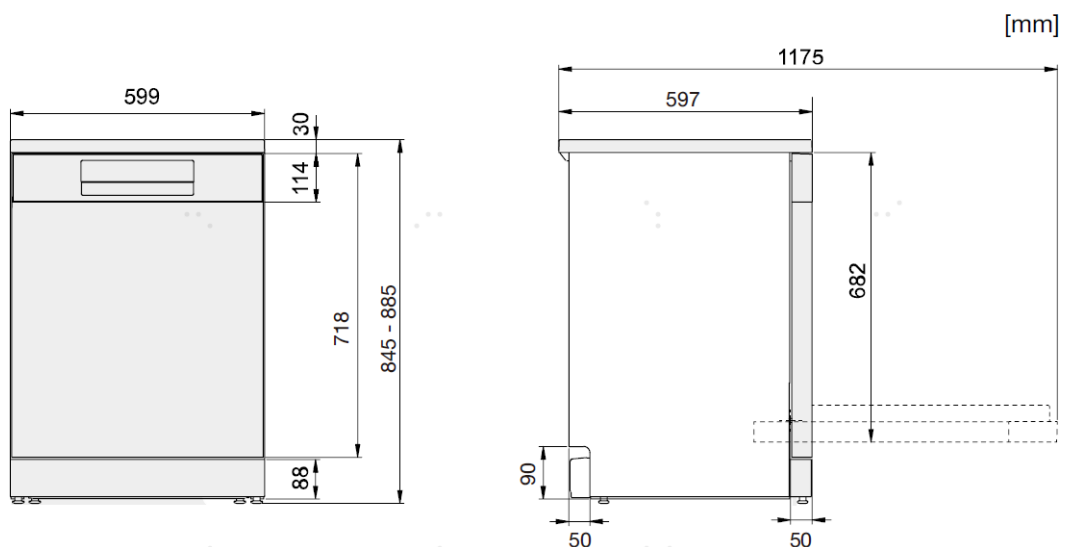
Alimentation électrique : 50 Hz, 220-240VAC

UpperSprayArmRotation : 14 à 22 tr/min (sous charge)

Rotation du bras de pulvérisation inférieur : 14 à 22 tr/min

Fournir Eau Couler Taux: À remplir environ 2,5L dans 1 minute

9. Filet dimension



Nominal dimensions. Actual measurements may vary.

Information sur énergie étiquetage

Fiche d'information, conforme au règlement délégué (UE) n°2019/2022 de la Commission

Modèle désignation: 14

Nombre l) r de standard Paramètres de lieu:

Énergie efficacité classe: D.

Énergie consommation de le standard nettoyage cycle(Et) : 0,83 kW/h

Hisense

Pouvoir consommation Mode arrêt (Po):

0,49 W Mode gauche (Pl) : 0,49 W

Écologique laver²) Standard programme :

Programme temps pour le standard nettoyage faire du vélo: 190 minutes

Durée de le à gauche sur mode (Tl) : Infini Bruit émissions : 46 dB(A) re1 pW

1) Dans conformité avec standard,

2) Ce programme de lavage de la vaisselle est le cycle de nettoyage standard utilisé pour compiler les informations de l'étiquetage énergétique. C'est destiné pour la lessive normalement sale plats et est le la plupart efficace programme dans termes de combiné énergie et eauconsommation.

Technique données

Hauteur: 845-885 mm Largeur: 599 mm Profondeur: 597 mm

Poids: 43 kg¹)

Eau pression: 0,03-1. 0 MPa

Raccordement électrique : Voir plaque

signalétiqueNoté pouvoir: Voir série nombre

plaque

1) Poids peut varier exigible à différent Caractéristiques.

Hisense

Sincère Pour toujours